

**CERTIFICAT D'APTITUDE
PROFESSIONNELLE
ORTHO-PROTHESISTE**

PARTIE EP2-3

**REALISER
UNE RECHERCHE GRAPHIQUE TECHNIQUE**

ARTICULATION DE CHEVILLE

Documents remis au candidat :

- Un dossier technique : Feuilles numérotées
- Documents de travail : Feuilles numérotées

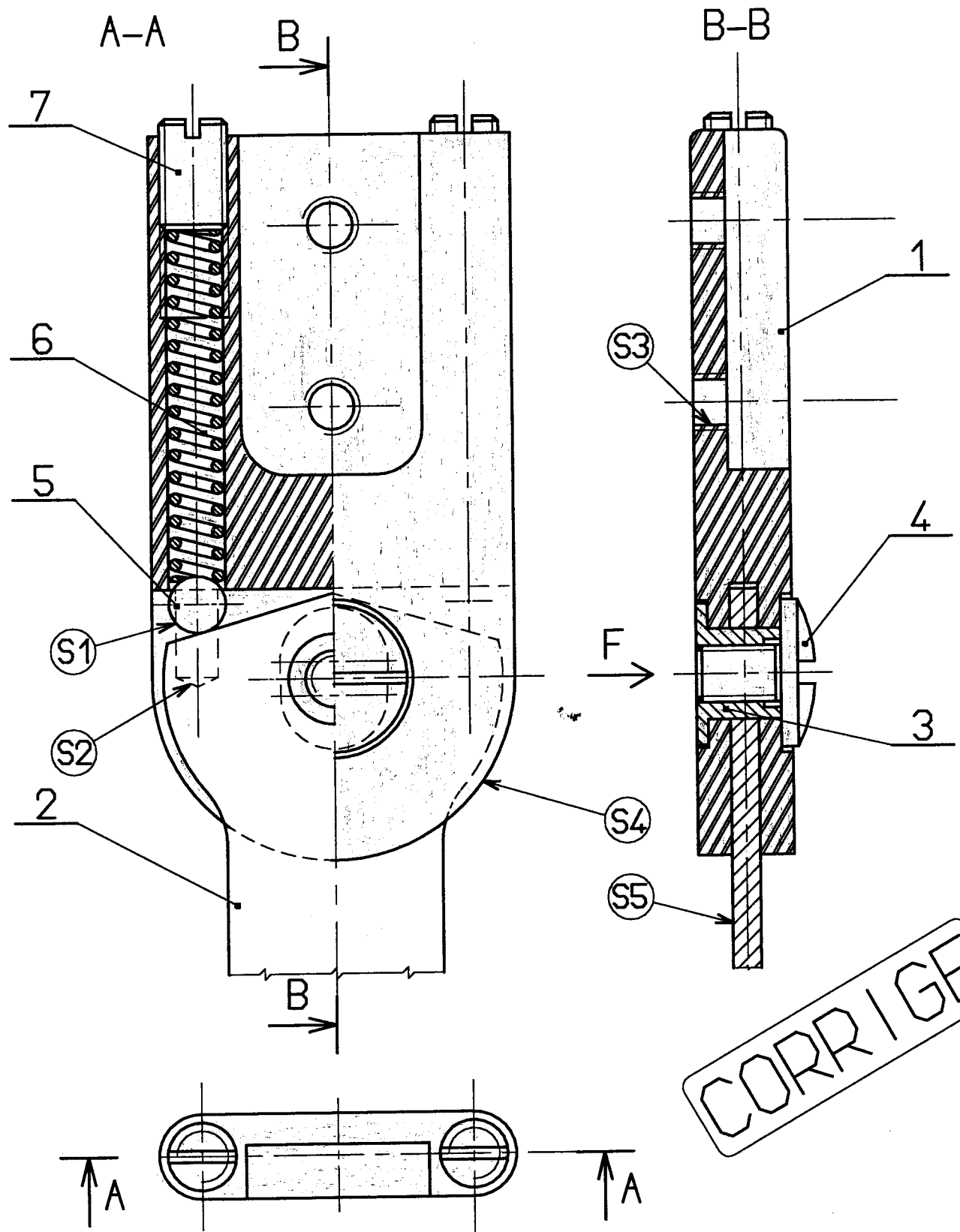
de 1/10 à 5/10

de 6/10 à 10/10

CORRIGE

L'ensemble du sujet est à rendre impérativement, même s'ils n'ont pas été complétés par le candidat..

ARTICULATION DE CHEVILLE



CORRIGE

Session 2003	GROUPEMENT INTERACADEMIQUE IV	La partie comprend 10 feuilles	Page 4
EXAMEN : CAP SPECIALITE : ORTHOPROTHESISTE		NOTE	
EPREUVE DE : EP2-3 Communication technique		Echelle: 2:1	

ANALYSE

- 1) En vous aidant du dessin d'ensemble, page 4, indiquer dans chaque repère le numéro de la pièce. (répondre sur la page 7)
- 2) A partir du dessin d'ensemble, page 4, indiquer à l'aide d'une croix, pour chaque surface de S1 à S5 sa nature et le numéro de la pièce à laquelle elle appartient.

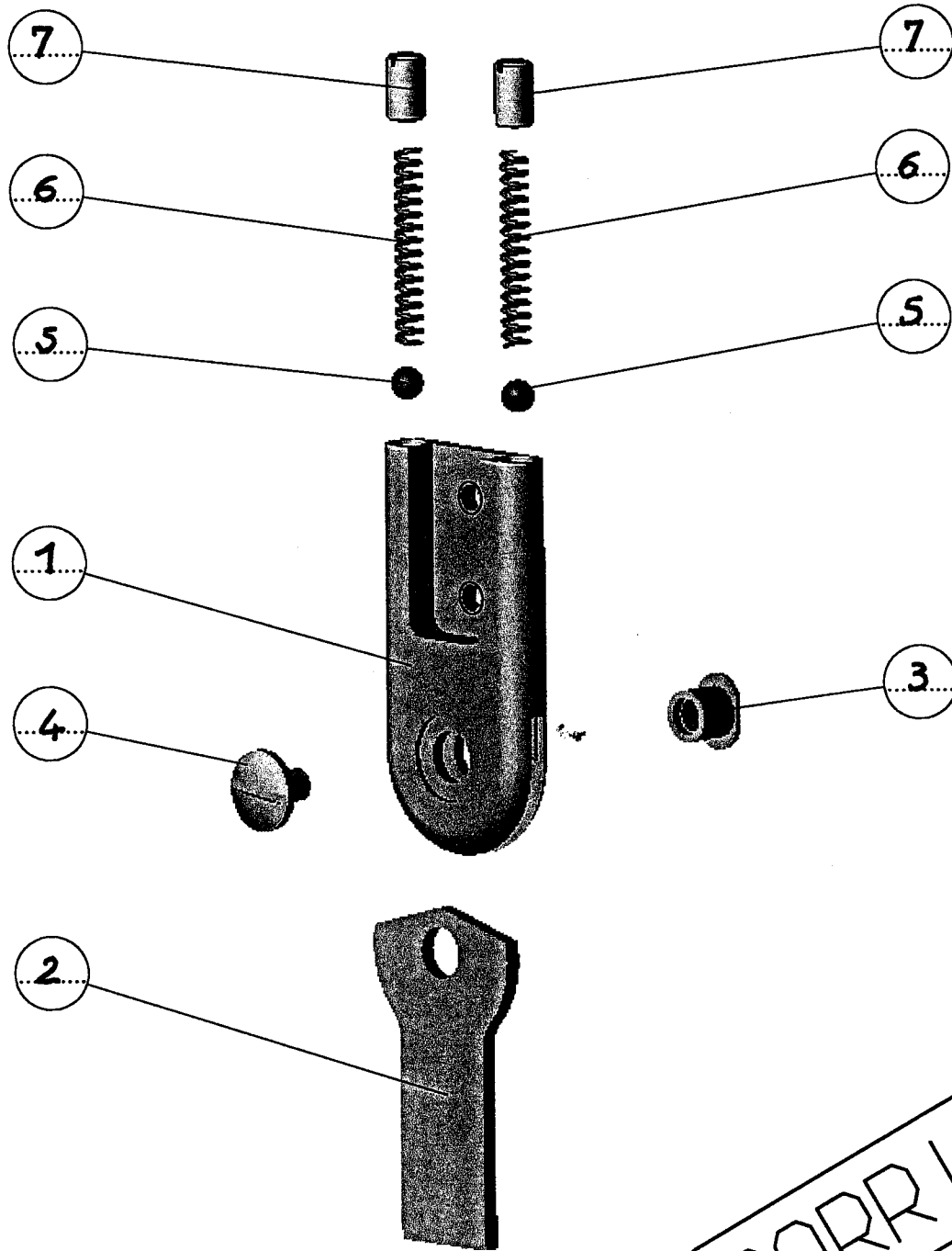
SURFACES	S1	S2	S3	S4	S5
PLANE					X
CYLINDRIQUE				X	
CONIQUE		X			
SPHERIQUE	X				
HELICOIDALE			X		
N° PIECE	5	1	1	1	2

CORRIGE

- 3) A quoi servent les ressorts rep.6 ?
Ils permettent de maintenir les billes en contact avec l'étrier pendant le mouvement de rotation de la chape et de rétablir la position droite de l'articulation.
- 4) Quelle est la fonction des vis rep.7 ?
Elles servent à régler la tension des ressorts.
- 5) La matière utilisée pour fabriquer l'étrier est : X 5 Cr Ni Mo 17-12
Pourquoi utilise-t-on cette matière ?
Acier inoxydable - Bonnes caractéristiques mécaniques
- 6) Pourquoi y a-t-il 2 trous taraudés dans la chape rep.1 ?
Pour permettre la fixation des montants.

Session 2003	GRUPEMENT INTERACADEMIQUE IV	La partie comprend 10 feuilles	Page 6
EXAMEN : CAP		NOTE	
SPECIALITE : ORTHOPROTHESISTE			
EPREUVE DE : EP2-3 Communication technique			

ARTICULATION DE CHEVILLE



CORRIGE

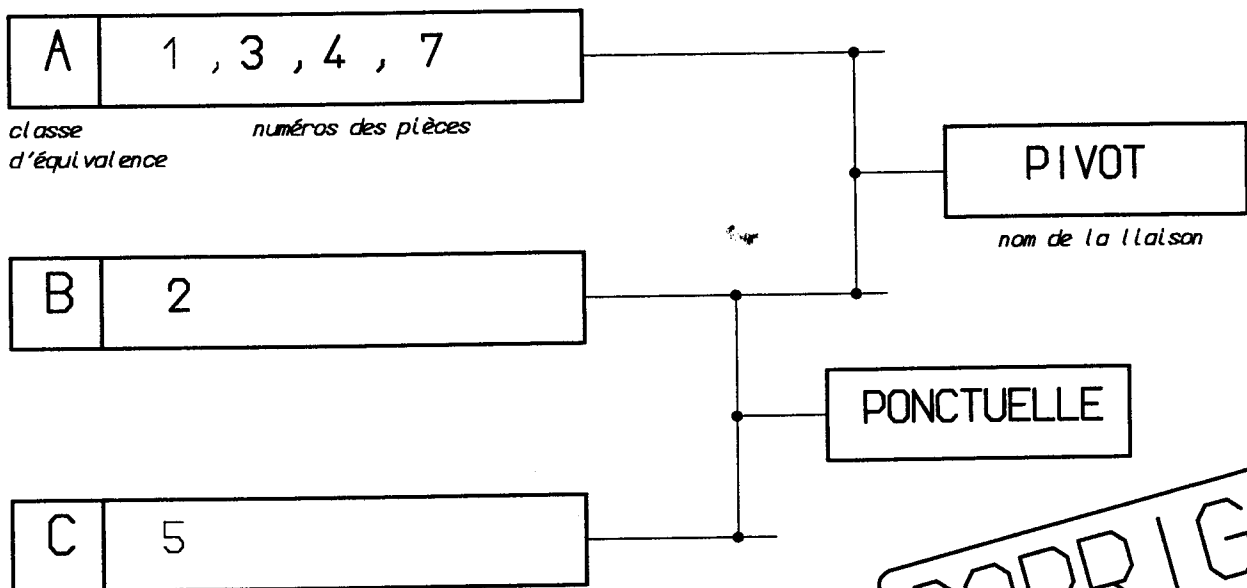
Session 2003	GROUPEMENT INTERACADEMIQUE IV	La partie comprend 10 feuilles	Page 7
EXAMEN : CAP SPECIALITE : ORTHOPROTHESISTE		NOTE	
EPREUVE DE : EP2-3 Communication technique			

SCHEMATISATION

1) Sur le plan d'ensemble (page 4) repérer les pièces appartenant à la même classe d'équivalence en les coloriant.

2) Sur le graphe ci-dessous:

- Noter les numéros des pièces appartenant aux classes d'équivalences A, B, C.
- Indiquer le nom de la liaison mécanique existant entre ces classes d'équivalences.



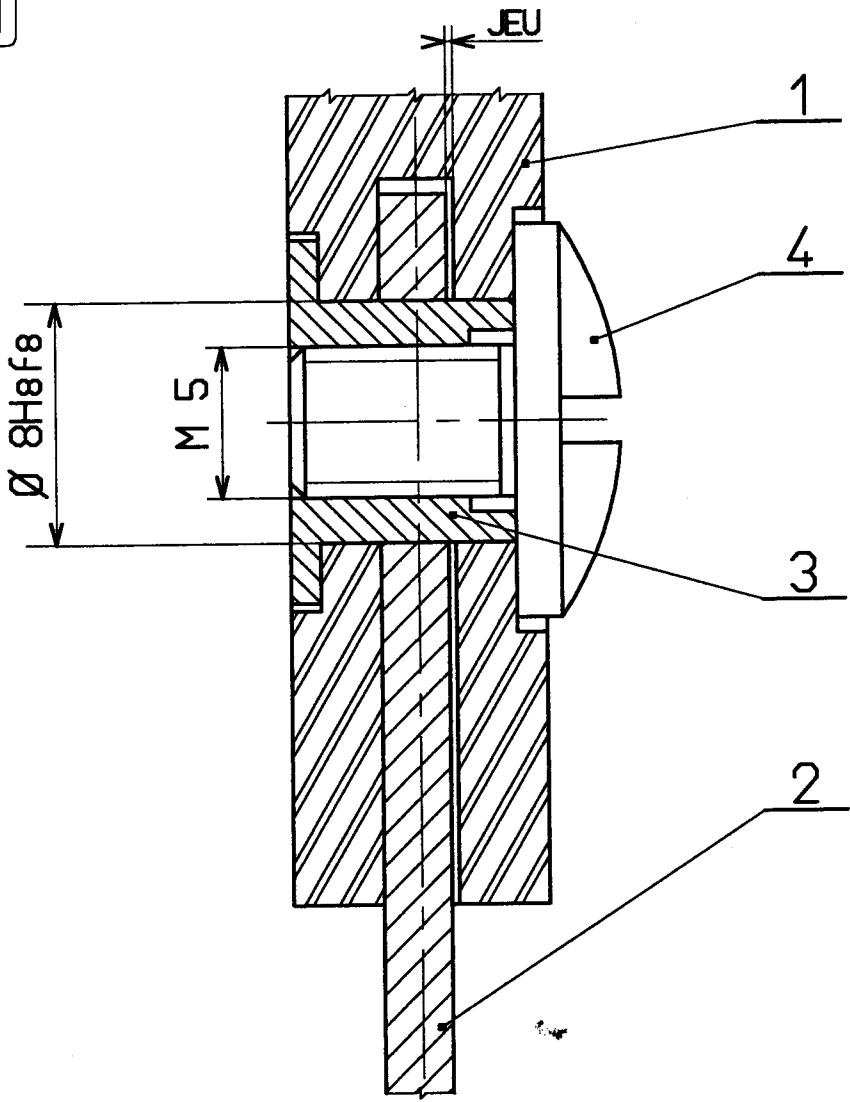
CORRIGE

3) Donner le nom et le numéro de l'élément déformable.

Ressort Rep.6

Session 2003	GROUPEMENT INTERACADEMIQUE IV	La partie comprend	10	feuilles	Page	8
EXAMEN : CAP			NOTE			
SPECIALITE : ORTHOPROTHESISTE						
EPREUVE DE : EP2-3 Communication technique						

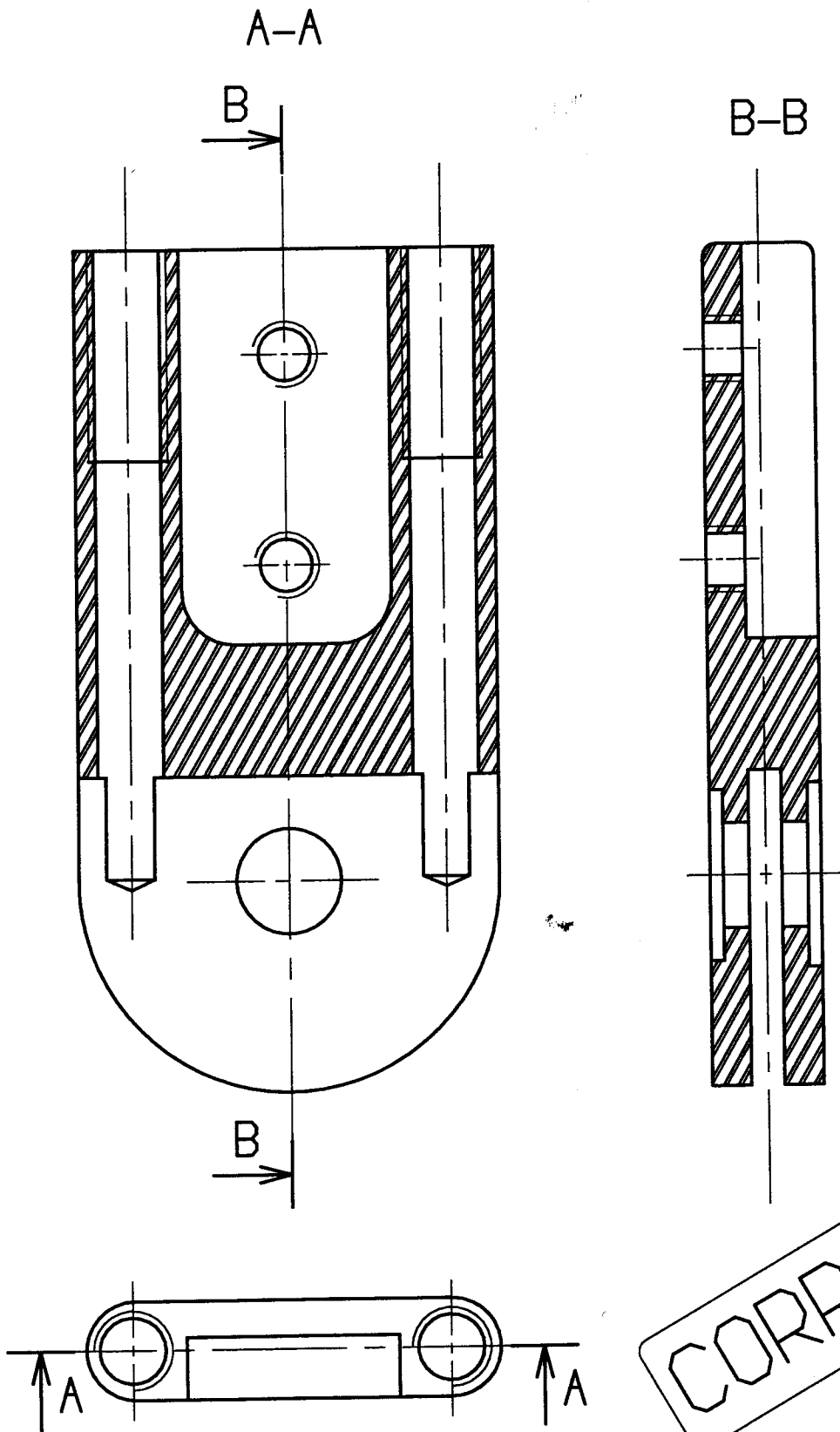
COTATION



- 1) Pourquoi y-a-t'il un jeu entre la chape Rep.1 et l'étrier Rep.2 ?
Pour permettre la rotation de la chape
- 2) Quel est le type d'ajustement entre l'écrou Rep.3 et l'étrier Rep.2 ?
 avec jeu
 avec serrage
 incertain
(entourer la bonne réponse)
- 3) Que signifie l'indication M5 ?
Filetage diamètre 5 mm

CORRIGE

Session 2003	GRUPEMENT INTERACADEMIQUE IV	La partie comprend 10 feuilles	Page 9
EXAMEN : CAP		NOTE	
SPECIALITE : ORTHOPROTHESISTE			
EPREUVE DE : EP2-3 Communication technique			



CORRIGE

Session 2003	GRUPEMENT INTERACADEMIQUE IV	La partie comprend 10 feuilles	Page 10
EXAMEN : CAP		NOTE	
SPECIALITE : ORTHOPROTHESISTE			
EPREUVE DE : EP2-3 Communication technique			