

**CERTIFICAT D'APTITUDE
PROFESSIONNELLE
ORTHO-PROTHESISTE**

PARTIE EP2-3

**REALISER
UNE RECHERCHE GRAPHIQUE TECHNIQUE**

ARTICULATION DE CHEVILLE

Documents remis au candidat :

- Un dossier technique : Feuilles numérotées
- Documents de travail : Feuilles numérotées

de 1/10 à 5/10
de 6/10 à 10/10

L'ensemble du sujet est à rendre impérativement, même s'ils n'ont pas été complétés par le candidat..

ON DONNE :

La présentation du sujet	-----	page	2
La mise en situation	-----	page	3
Le dessin d'ensemble	-----	page	4
La nomenclature	-----	page	5

ON DEMANDE :

De répondre au questionnaire:

ANALYSE	-----	page	6 et 7
SCHEMATISATION	-----	page	8
COTATION	-----	page	9

De compléter les vues de la chape Rep. 1 ----- page 10

(échelle : 2:1)

Vue de face Coupe A-A

Vue de gauche Coupe B-B

Vue de dessus

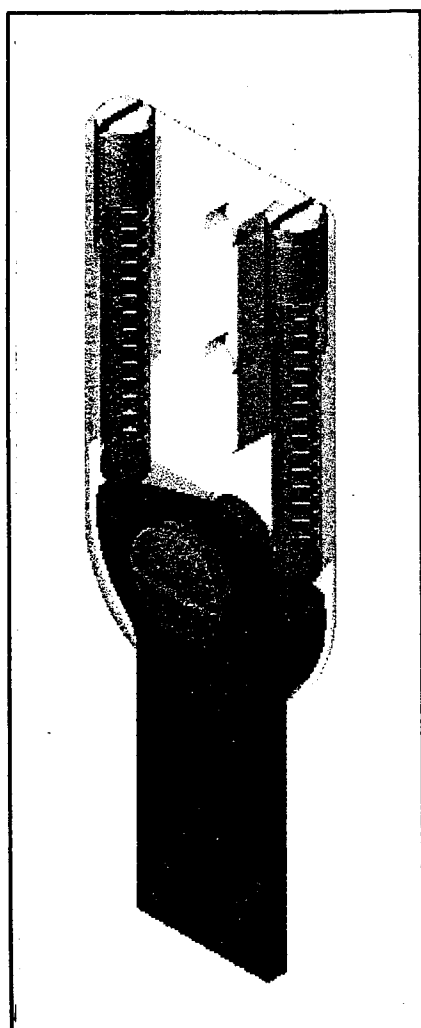
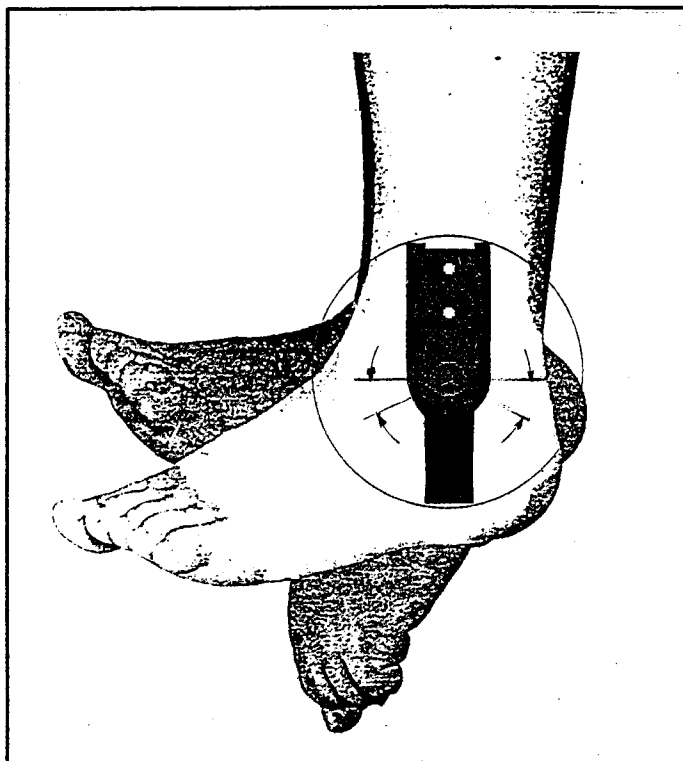
(ne pas représenter les arêtes cachées)

<u>BAREME :</u>	ANALYSE	-----	/ 10
	SCHEMATISATION	-----	/ 6
	COTATION	-----	/ 6
	DESSIN	-----	/ 8
	TOTAL :		/ 30

Session 2003	GROUPEMENT INTERACADEMIQUE IV	La partie comprend 10 feuilles	Page 2
EXAMEN : CAP			
SPECIALITE : ORTHOPROTHESISTE			
EPREUVE DE : EP2-3 Communication technique			

MISE EN SITUATION

ARTICULATION DE CHEVILLE POUR FLEXION PLANTAIRE ET EXTENSION DORSALE



Avec cette articulation de cheville, le mouvement de l'articulation tibio-tarsienne sera limité ou, suivant la forme de l'affection, assisté lors de la flexion plantaire et de l'extension dorsale .

Les vis de réglages incorporées autorisent aussi bien un ajustage postérieur de la tension du ressort qu'un réglage progressif de la butée , si on utilise des baguettes d'acier au lieu de ressorts.

Sesslon 2003

GROUPEMENT INTERACADEMIQUE IV

La partie comprend 10 feuilles

Page 3

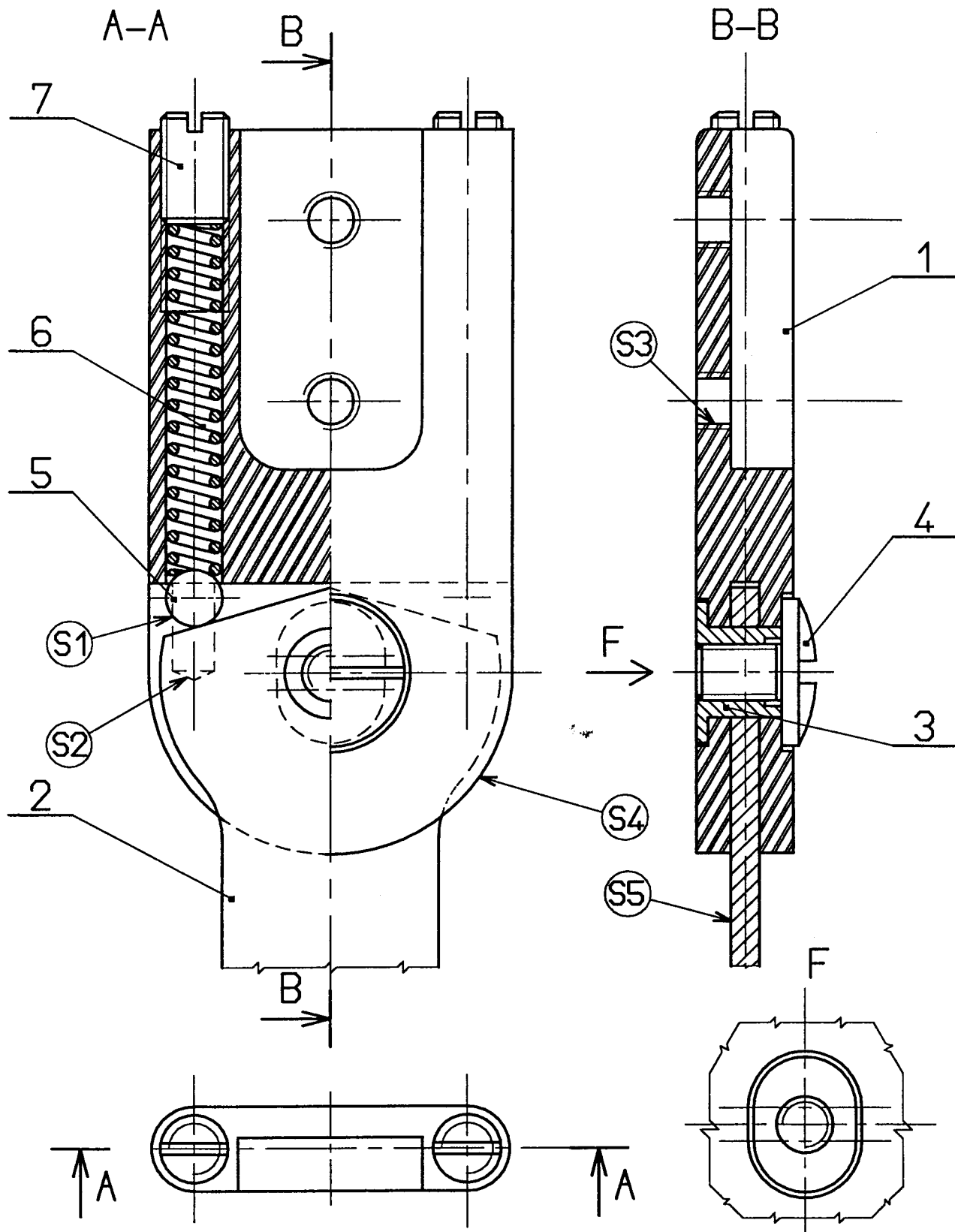
EXAMEN : CAP

SPECIALITE : ORTHOPROTHESISTE

NOTE

EPREUVE DE : EP2-3 Communication technique

ARTICULATION DE CHEVILLE



Session 2003	GROUPEMENT INTERACADEMIQUE IV	La partie comprend 10 feuilles	Page 4
EXAMEN : CAP		NOTE	
SPECIALITE : ORTHOPROTHESISTE			
EPREUVE DE : EP2-3 Communication technique		Echelle: 2:1	

ARTICULATION DE CHEVILLE

7	2	Vis de réglage M6-10	X 5 Cr Ni Mo 17-12	
6	2	Ressort	X 5 Cr Ni Mo 17-12	
5	2	Bille	100C6	
4	1	Vis d'articulation	X 5 Cr Ni Mo 17-12	
3	1	Ecrou d'articulation	X 5 Cr Ni Mo 17-12	
2	1	Etrier	X 5 Cr Ni Mo 17-12	
1	1	Chape	A G3T	Anodisée
Rep	Nb	Désignation	Matière	Observations

Session 2003	GROUPEMENT INTERACADEMIQUE IV	La partie comprend 10 feuilles	Page 5
EXAMEN : CAP		NOTE	
SPECIALITE : ORTHOPROTHESISTE			
EPREUVE DE : EP2-3 Communication technique			

ANALYSE

- 1) En vous aidant du dessin d'ensemble, page 4, indiquer dans chaque repère le numéro de la pièce. (répondre sur la page 7) /3
- 2) A partir du dessin d'ensemble, page 4, indiquer à l'aide d'une croix, pour chaque surface de S1 à S5 sa nature et le numéro de la pièce à laquelle elle appartient.

SURFACES	S1	S2	S3	S4	S5
PLANE					
CYLINDRIQUE					
CONIQUE					
SPHERIQUE					
HELICOIDALE					
N° PIECE					

- 3) A quoi servent les ressorts rep.6 ? /1

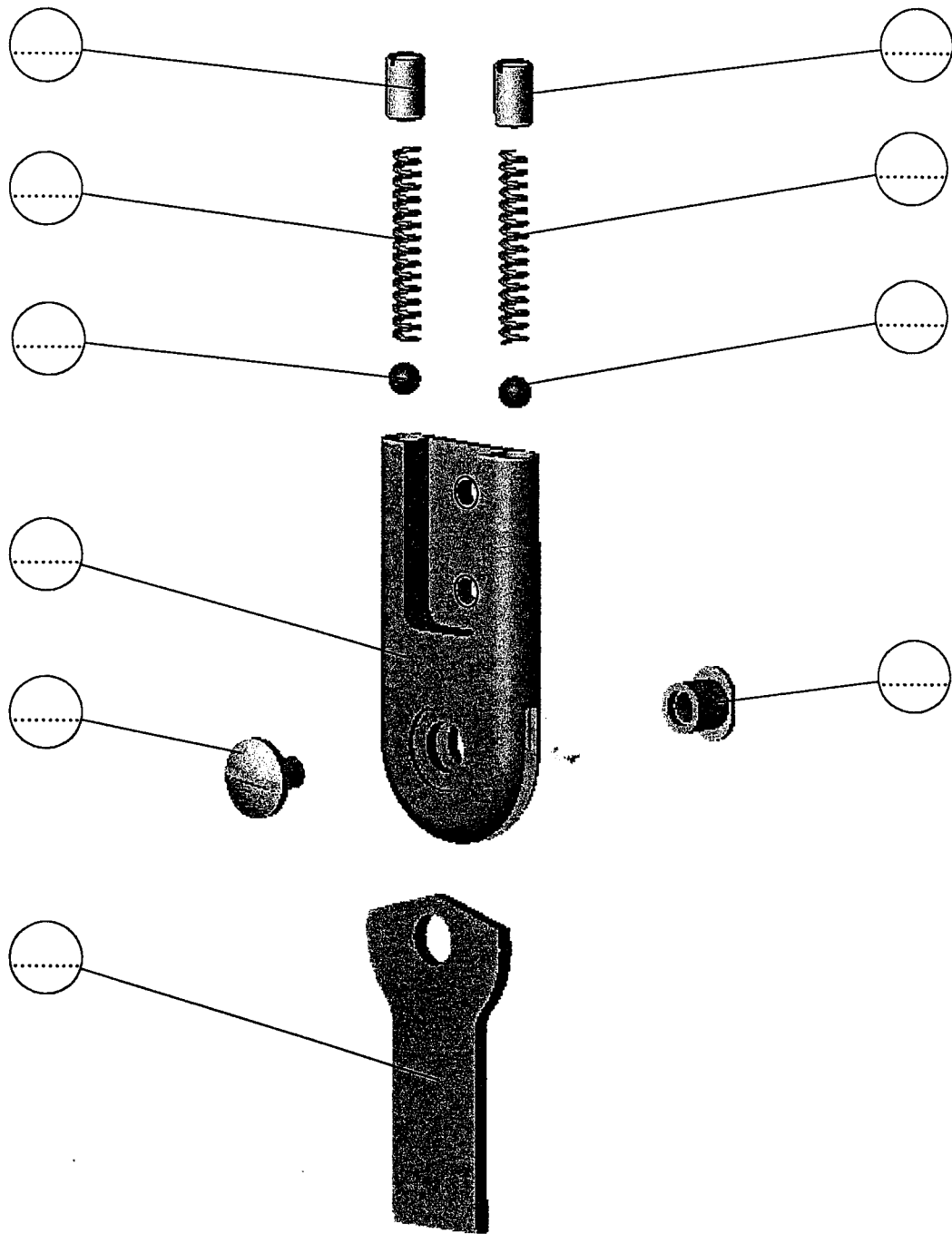
- 4) Quelle est la fonction des vis rep.7 ? /1

- 5) La matière utilisée pour fabriquer l'étrier est : X 5 Cr Ni Mo 17-12
 Pourquoi utilise-t-on cette matière ? /1

- 6) Pourquoi y a-t-il 2 trous taraudés dans la chape rep.1 ? /1

Session 2003	GROUPEMENT INTERACADEMIQUE IV	La partie comprend 10 feuilles	Page 6
EXAMEN : CAP		NOTE	
SPECIALITE : ORTHOPROTHESISTE			
EPREUVE DE : EP2-3 Communication technique			

ARTICULATION DE CHEVILLE



Session 2003	GROUPEMENT INTERACADEMIQUE IV	La partie comprend 10 feuilles	Page 7
EXAMEN : CAP SPECIALITE : ORTHOPROTHESISTE		NOTE	
EPREUVE DE : EP2-3 Communication technique			

SCHEMATISATION

1) Sur le plan d'ensemble (page 4) repérer les pièces appartenant à la même classe d'équivalence en les coloriant.

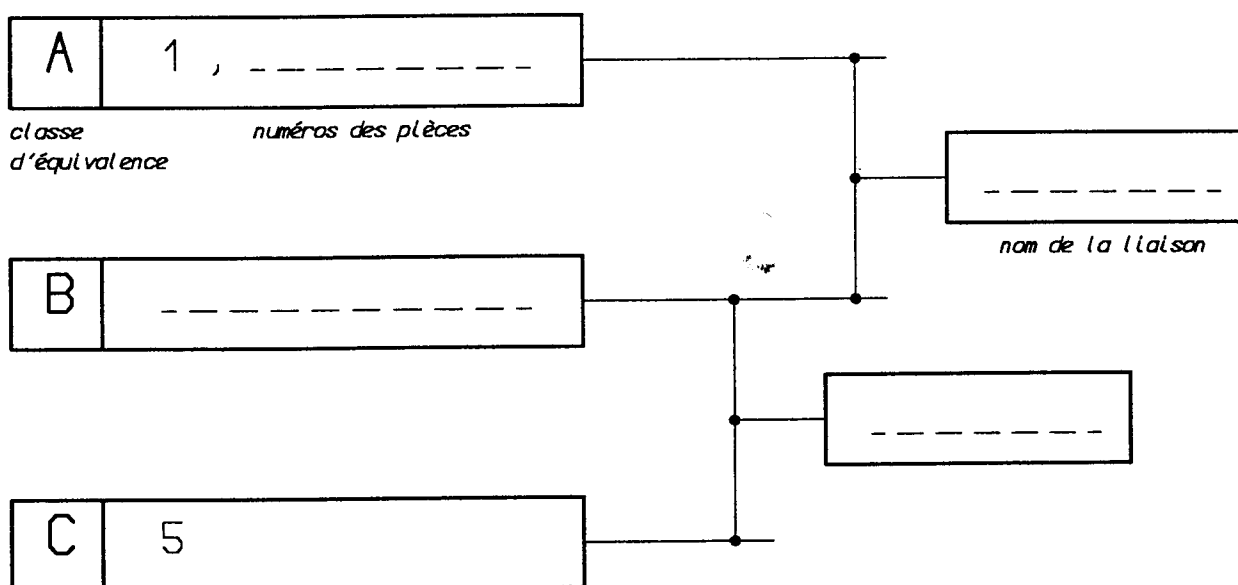
/2

2) Sur le graphe ci-dessous:

a) Noter les numéros des pièces appartenant aux classes d'équivalences A, B, C.

b) Indiquer le nom de la liaison mécanique existant entre ces classes d'équivalences.

/3

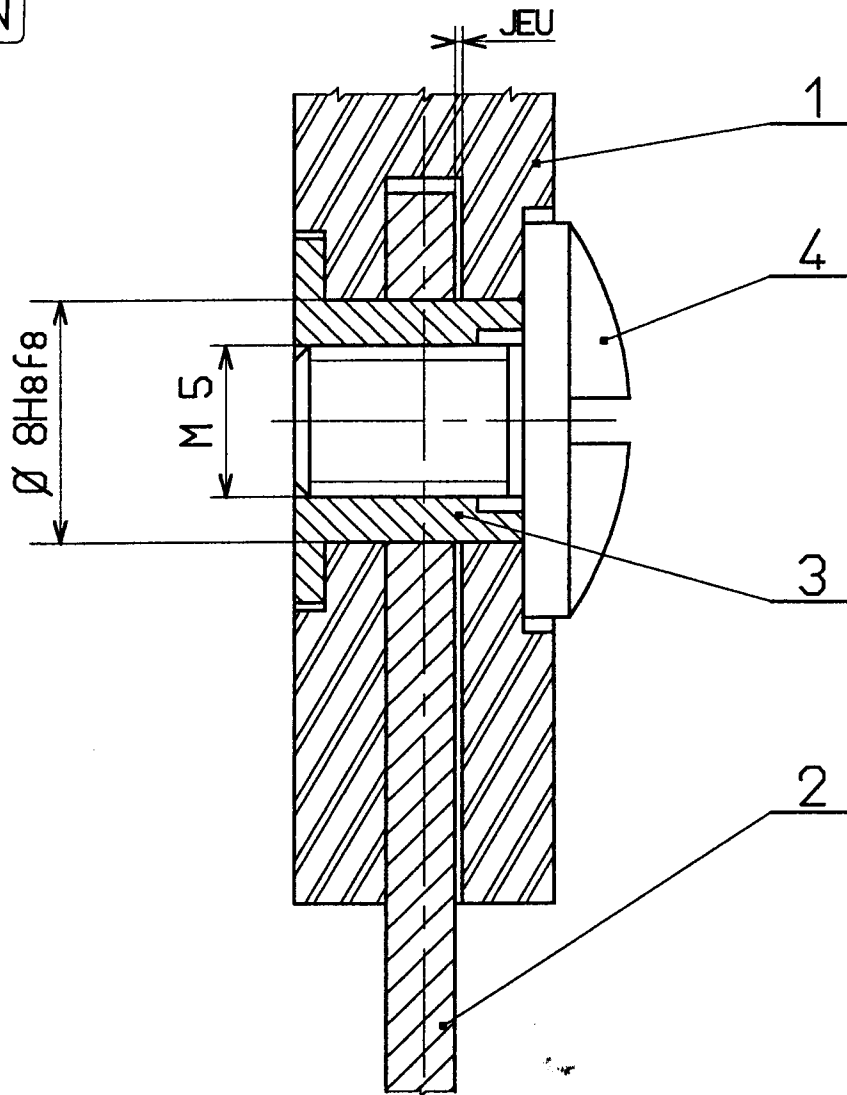


3) Donner le nom et le numéro de l'élément déformable.

/1

Session 2003	GRUPEMENT INTERACADEMIQUE IV	La partie comprend	10	feuilles	Page	8
EXAMEN : CAP				NOTE		
SPECIALITE : ORTHOPROTHESISTE						
EPREUVE DE : EP2-3 Communication technique						

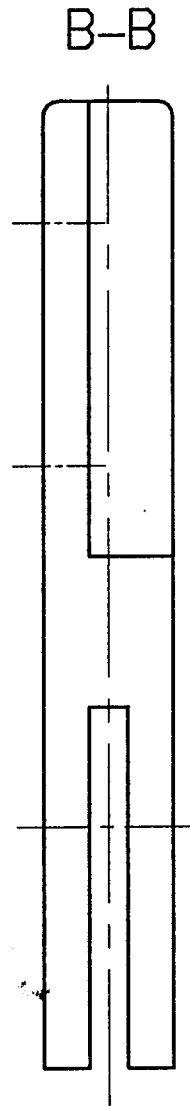
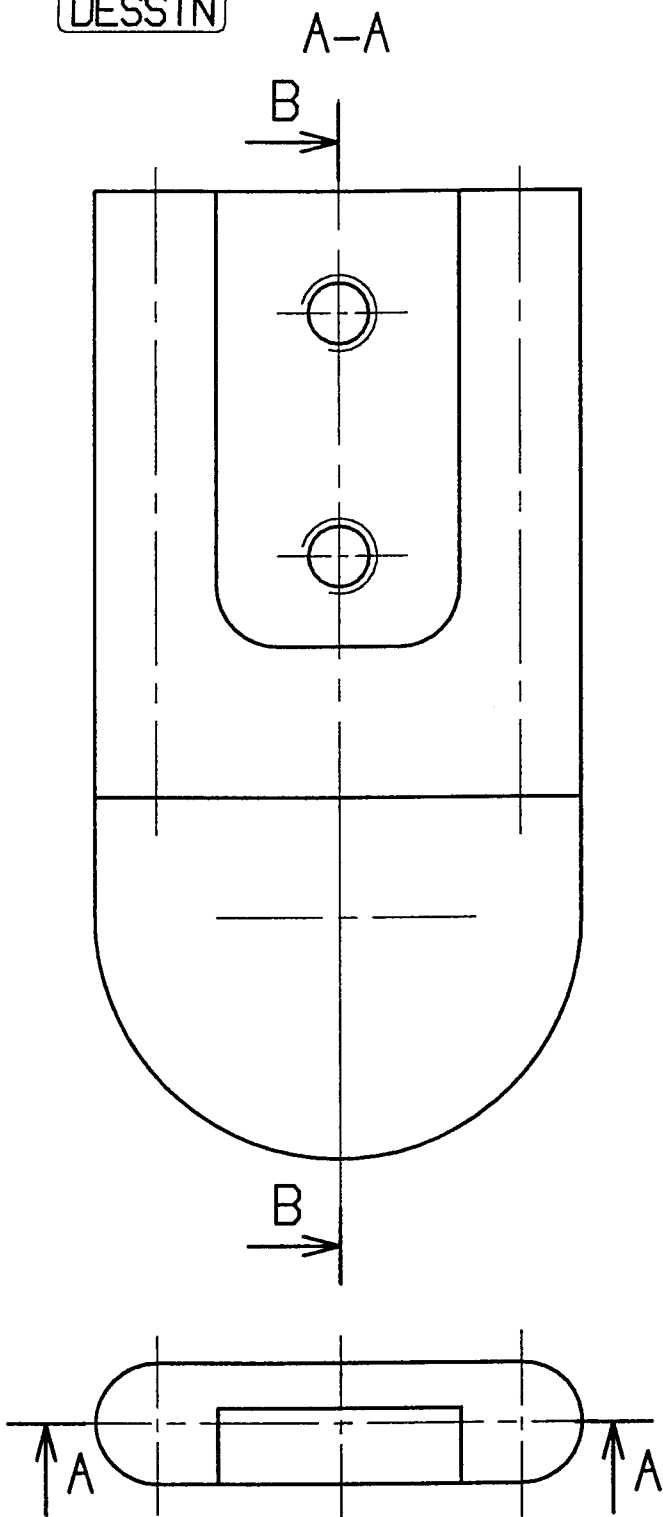
COTATION



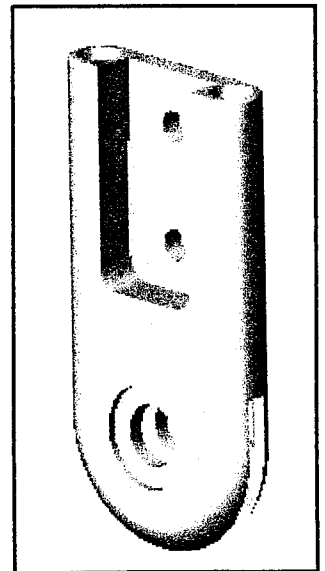
- 1) Pourquoi y-a-t'il un jeu entre la chape Rep.1 et l'étrier Rep.2 ?
 ----- /2
- 2) Quel est le type d'ajustement entre l'écrou Rep.3 et l'étrier Rep.2 ?
 avec jeu
 avec serrage (entourer la bonne réponse)
 incertain /2
- 3) Que signifie l'indication M5 ?
 ----- /2

Session 2003	GROUPEMENT INTERACADEMIQUE IV	La partie comprend 10 feuilles	Page 9
EXAMEN : CAP		NOTE	
SPECIALITE : ORTHOPROTHESISTE			
EPREUVE DE : EP2-3 Communication technique			

DESSIN



CHAPE REP. 1



Session 2003

GROUPEMENT INTERACADEMIQUE IV

La partie comprend 10 feuilles

Page 10

EXAMEN : CAP

SPECIALITE : ORTHOPROTHESISTE

NOTE

EPREUVE DE : EP2-3 Communication technique

Echelle: 2:1