

**L'UTILISATION DE LA CALCULATRICE N'EST PAS AUTORISÉE
L'ENSEMBLE DES DOCUMENTS EST À RENDRE AVEC LA COPIE**

Cadre réservé aux correcteurs

Biologie générale et appliquée	/38 Points
Technologie des produits	/13 Points
Technologie des Matériels	/19 Points
Connaissance des milieux du travail et Réglementation	/10 Points
TOTAL SUR	/80 Points
(*) Note définitive (points entiers ou ½ point)	/20 points

(*) Cette note doit être arrondie par la commission de correction au demi point supérieur.

Groupement inter académique II		Session 2003	Code 3-0272	
Examen et spécialité CAP ESTHÉTIQUE-COSMÉTIQUE				
Intitulé de l'épreuve EP1- SCIENCES APPLIQUÉES				
Type SUJET	Facultatif : date et heure	Durée 2H	Coefficient 4	N° de page / total S 1/9

Comme tous les organes, la peau vieillit. Notre enveloppe cutanée se trouve même dans une situation particulière dans la mesure où les altérations dues à son vieillissement sont visibles.

Enfin, parce qu'elle est un marqueur de l'âge sans concession, et parce que l'espérance de vie s'accroît, la peau est devenue l'objet de tous les soins pour en retarder le vieillissement.

Première Partie :

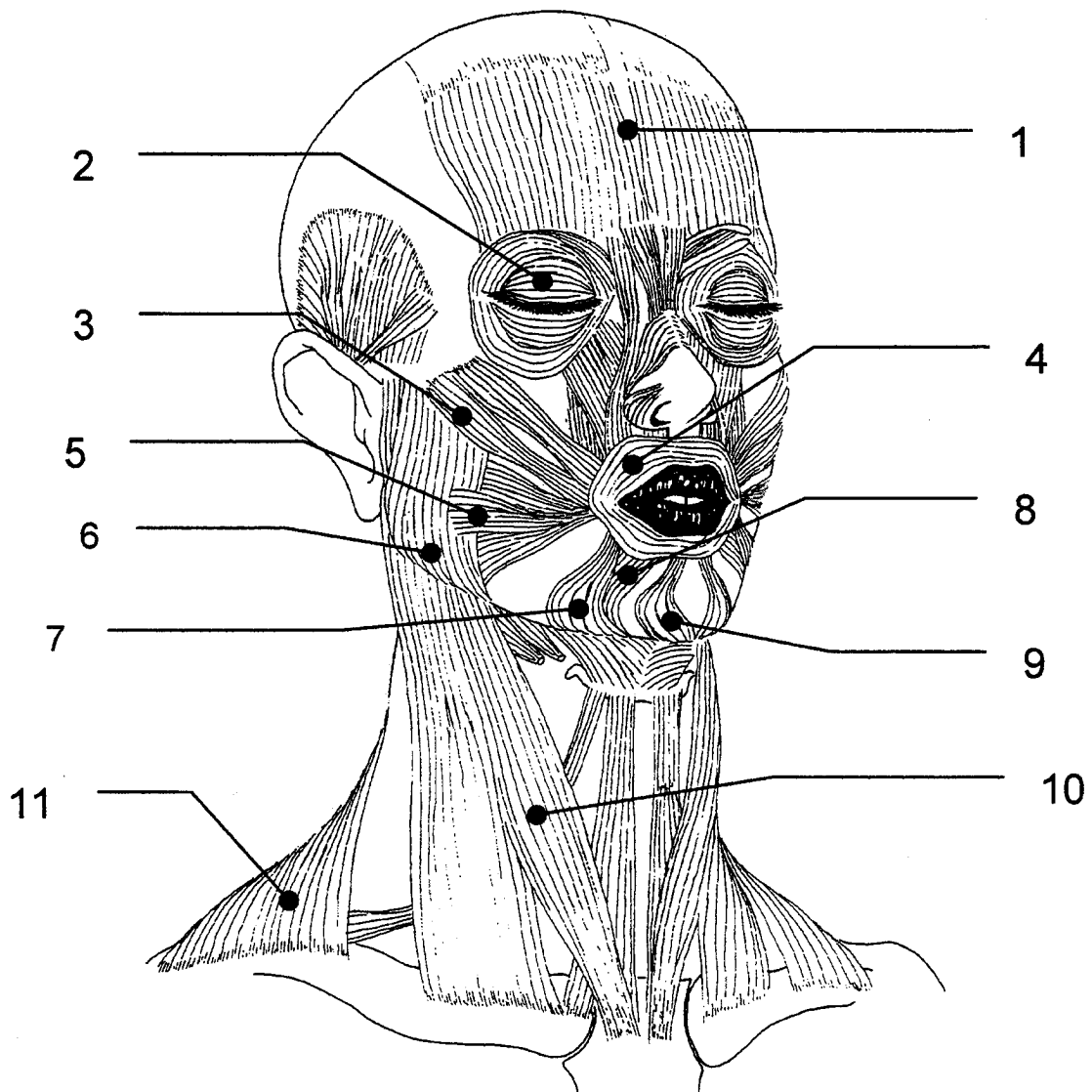
BIOLOGIE GENERALE ET APPLIQUEE

(38 Points)

- Les rides représentent le principal « marqueur » du vieillissement.
1. Nommer les deux autres dépressions que l'on trouve à la surface de la peau :
-
-
 2. Les rides d'expression sont produites par l'action répétée des muscles du visage. Compléter le tableau ci-dessous à l'aide du schéma de la page suivante :

N°	Dénomination
1	
2	
3	
4	
5	
6	
7	
8	
9	
10	
11	

Examen et spécialité	Rappel codage
CAP ESTHÉTIQUE-COSMÉTIQUE	3-0272
Intitulé de l'épreuve	N° de page
EP1- SCIENCES APPLIQUÉES	S 2/9



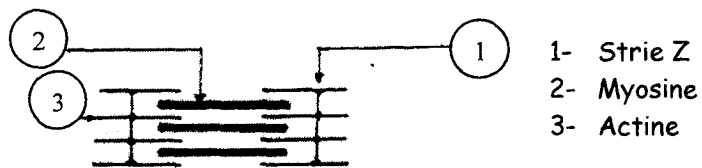
Les Muscles de la tête et du cou.
 (Document extrait de biologie Générale de G. Peyrefitte)

3. Les muscles peauciers.
- 3.1. Nommer la catégorie de muscle à laquelle appartiennent les muscles peauciers :
- 3.2. Nommer le pigment de couleur rouge qui colore ces muscles :

Examen et spécialité	Rappel codage
CAP ESTHÉTIQUE-COSMÉTIQUE	3-0272
Intitulé de l'épreuve	N° de page
EPI- SCIENCES APPLIQUÉES	S 3/9

3.3. Nommer les fibres musculaires spécifiques qui présentent un aspect strié au microscope.

3.4. Localiser sur ce schéma l'unité structurale du muscle strié (ou sarcomère). Donner une définition de celle-ci :



3.5. Nommer trois propriétés de cette fibre musculaire :

-
-
-

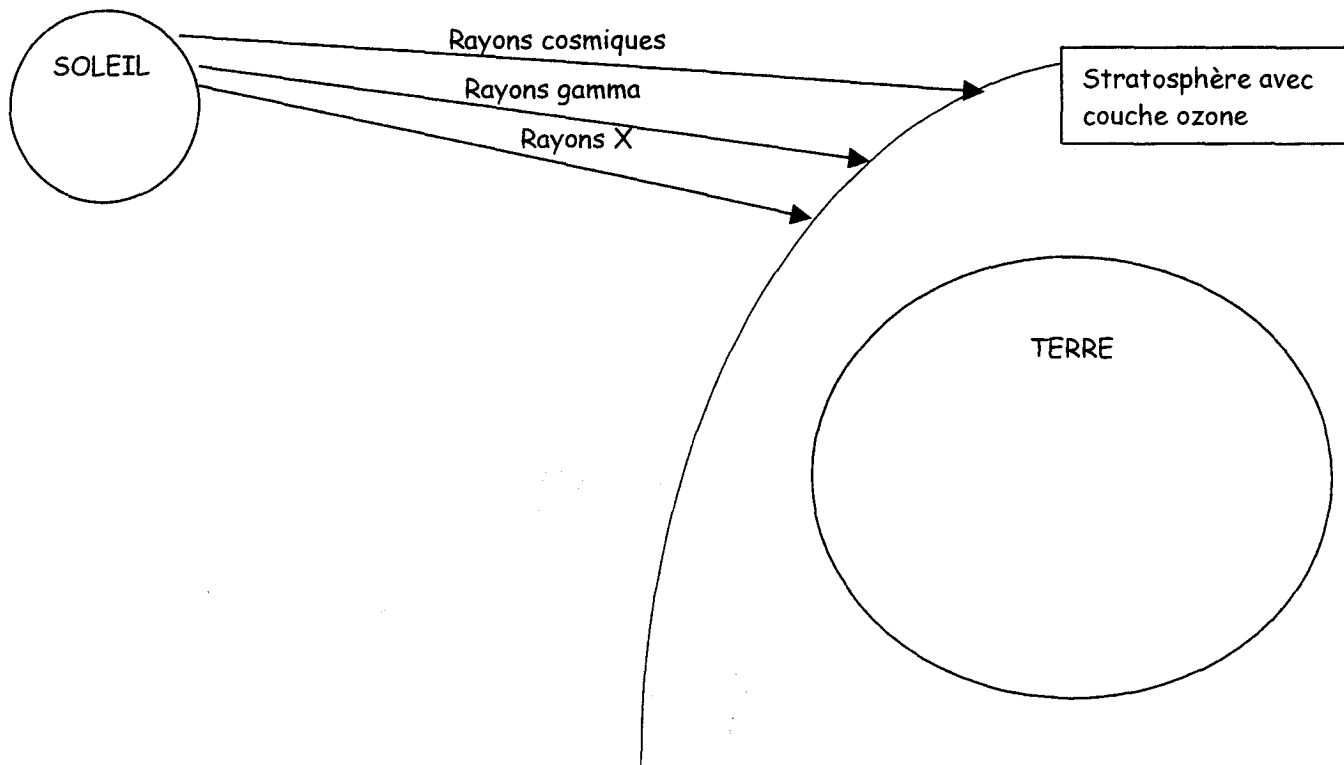
3.6. Définir le tonus musculaire :

Examen et spécialité	Rappel codage
CAP ESTHÉTIQUE-COSMÉTIQUE	3-0272
Institut de l'épreuve	N° de page
EP1- SCIENCES APPLIQUÉES	S 4/9

4. Le rayonnement solaire est un des facteurs favorisant le vieillissement cutané.

4.1. Représenter quatre autres radiations en indiquant celles qui parviennent ou non à la surface de la terre.

Titre : représentation schématique des différentes radiations électromagnétiques du spectre solaire



4.2. Définir le vieillissement actinique :

4.3. Indiquer le principal rayonnement responsable du vieillissement actinique :

Examen et spécialité	Rappel codage
CAP ESTHÉTIQUE-COSMÉTIQUE	3-0272
Intitulé de l'épreuve	N° de page
EP1- SCIENCES APPLIQUÉES	S 5/9

4.4. Donner deux signes cutanés visibles caractéristiques d'un vieillissement actinique :

-

-

5. Citer quatre autres facteurs favorisant le vieillissement cutané :

-

-

-

-

Seconde partie

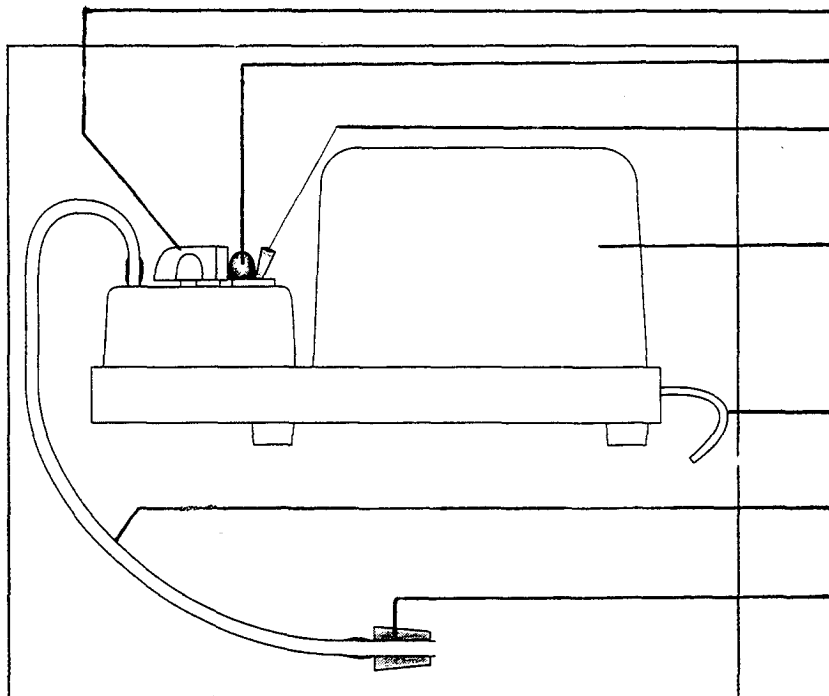
TECHNOLOGIE DES APPAREILS (13 points)

Votre cliente présentant une peau mature avec de nombreuses rides prend rendez-vous dans votre institut pour un soin du visage adapté à son type de peau. Vous décrivez ce soin et en profitez pour présenter deux appareils que vous utilisez pour le « traitement » des rides.

1. Annoter les deux schémas ci-dessous (Schémas extraits du Précis de M. Hernandez) et donner un titre pour chacun d'entre eux :

Schéma N°1

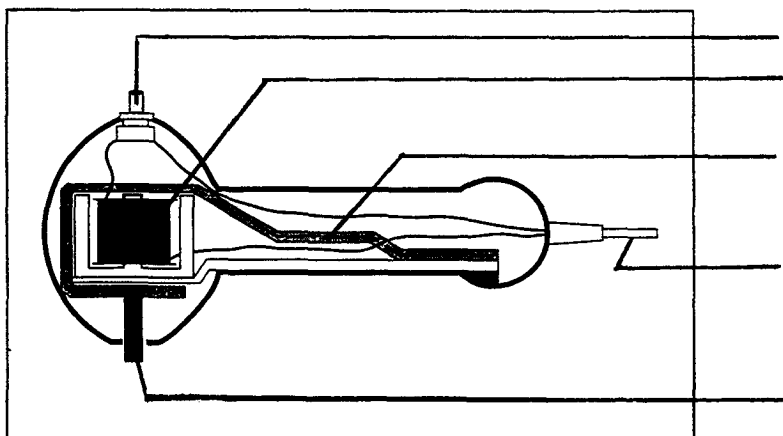
Titre :



Examen et spécialité	Rappel codage
CAP ESTHÉTIQUE-COSMÉTIQUE	3-0272
Intitulé de l'épreuve	N° de page
EP1- SCIENCES APPLIQUÉES	S 6/9

Schéma N°2

Titre :



2. Compléter le tableau ci-dessous :

Appareil	Fonction globale de l'appareil	Situation donnée : atténuation des rides	
		Mode d'application	Accessoire(s) utilisé(s)
Schéma N°1			
Schéma N°2			

Examen et spécialité	Rappel codage
CAP ESTHÉTIQUE-COSMÉTIQUE	3-0272
Intitulé de l'épreuve	N° de page
EP1- SCIENCES APPLIQUÉES	S 7/9

Troisième Partie :

TECHNOLOGIE DES PRODUITS (19 Points)

Votre cliente souhaite également un produit cosmétique de jour adapté à son type de peau. Vous lui préconisez une émulsion.

1. Définir une émulsion :
2. Préciser la nature physico-chimique de l'émulsion conseillée :
3. Compléter le tableau ci-dessous :

Titre : Formulation générale d'une émulsion

	Phase Eau		Phase Huile	
	1 Exemple	Rôle(s)	1 Exemple	Rôle(s)
Excipient				
Principe Actif				
Adjuvants techniques ou Agents de stabilité				
Adjuvants commerciaux				

Examen et spécialité	Rappel codage
CAP ESTHÉTIQUE-COSMÉTIQUE	3-0272
Intitulé de l'épreuve	N° de page
EP1- SCIENCES APPLIQUÉES	S 8/9

Quatrième Partie :

CONNAISSANCE DES MILIEUX DU TRAVAIL (10 Points)

1. Enumérer quatre équipements composant un poste de lavage des mains conforme à de bonnes règles d'hygiène :

-
-
-
-

2. Indiquer l'objectif du lavage des mains préconisé en esthétique :

3. Indiquer les caractéristiques d'une eau dure :

4. Citer deux exemples de produits d'entretien nécessaires au nettoyage quotidien du lavabo :

-
-

5. Indiquer le mode d'action de l'un deux.

6. Indiquer deux éléments assurant un bon confort thermique dans le cadre d'un soin du visage vis à vis de la cliente :

-
-

Examen et spécialité	Rappel codage
CAP ESTHÉTIQUE-COSMÉTIQUE	3-0272
Intitulé de l'épreuve	N° de page
EP1- SCIENCES APPLIQUÉES	S 9/9