

GROUPEMENT INTERACADEMIQUE II

SESSION 2003

B.E.P – E.T.E / C.A.P – I.S.

DOMINANTE INSTALLATIONS SANITAIRES

Epreuve pratique E.P.2

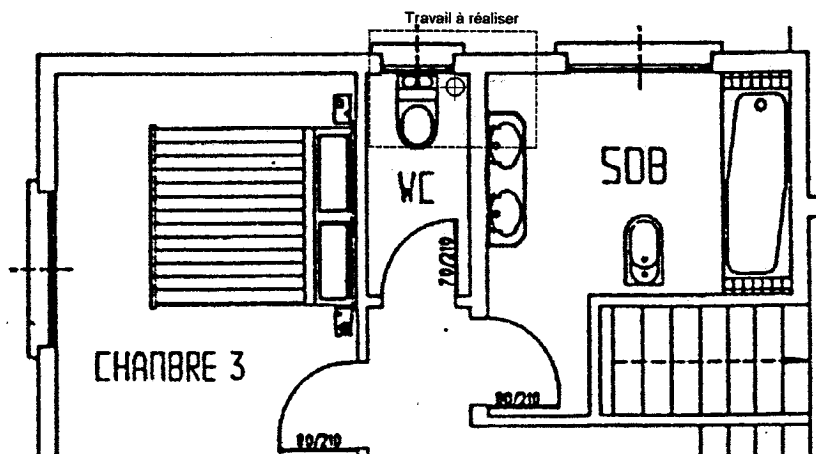
Durée : 8 heures

Coefficient : 6

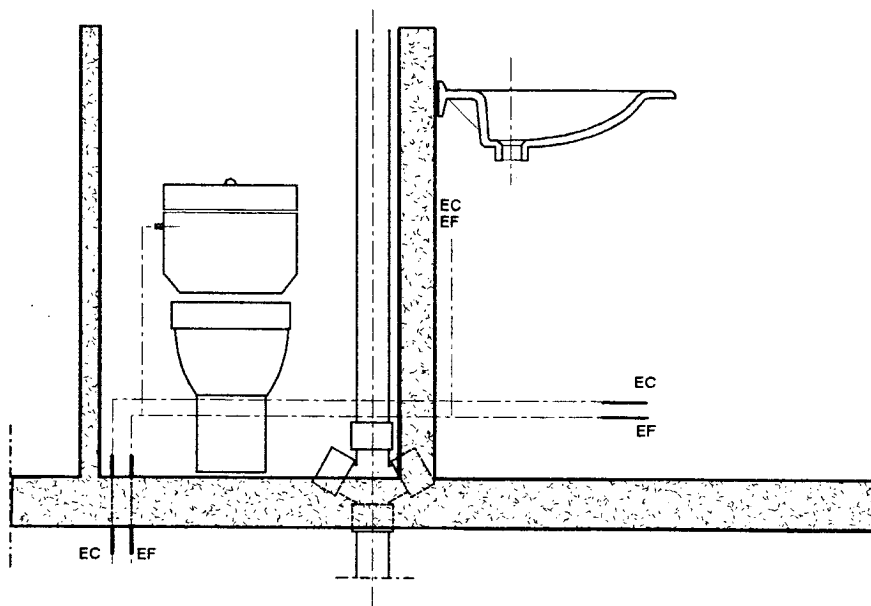
DOSSIER SUJET

Groupement inter académique II	Session 2003	Code		
Examen et spécialité BEP Equipements Techniques Energies / CAP Installations Sanitaires - dominante SANITAIRE				
Intitulé de l'épreuve EP2 Préparation et Mise en œuvre - Epreuve pratique				
Type DOSSIER SUJET	Facultatif : date et heure	Durée : 8 heures	Coefficient : 6	N° de page PAGE DE GARDE

CONTEXTE



"VILLA REUNIONNAISE"
WC-Salle de bains
Rez de chaussée



Compétences visées:

C1.02-Décoder des documents
C3.02-Installer un matériel
C3-04- Réaliser - Effectuer des essais

Vous devez:

- Réaliser l'alimentation du réservoir de chasse et du lavabo, le contournement de la ventilation primaire s'effectuant par l'avant.
- Fixer l'ensemble.
- Réaliser un ensemble étanche
- Respecter le temps imparti.

Vous disposez:

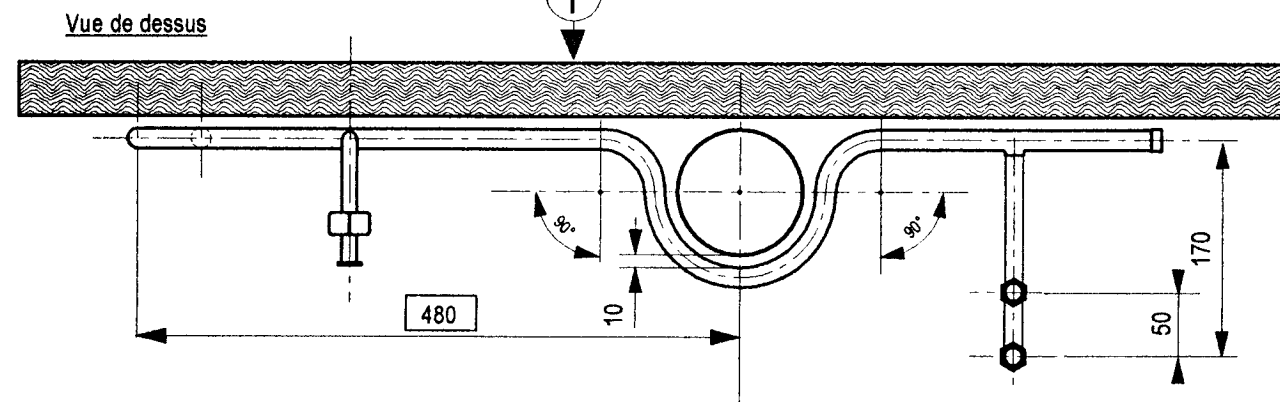
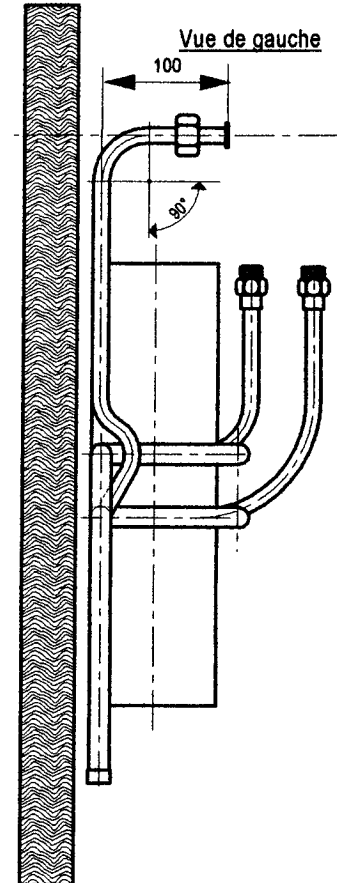
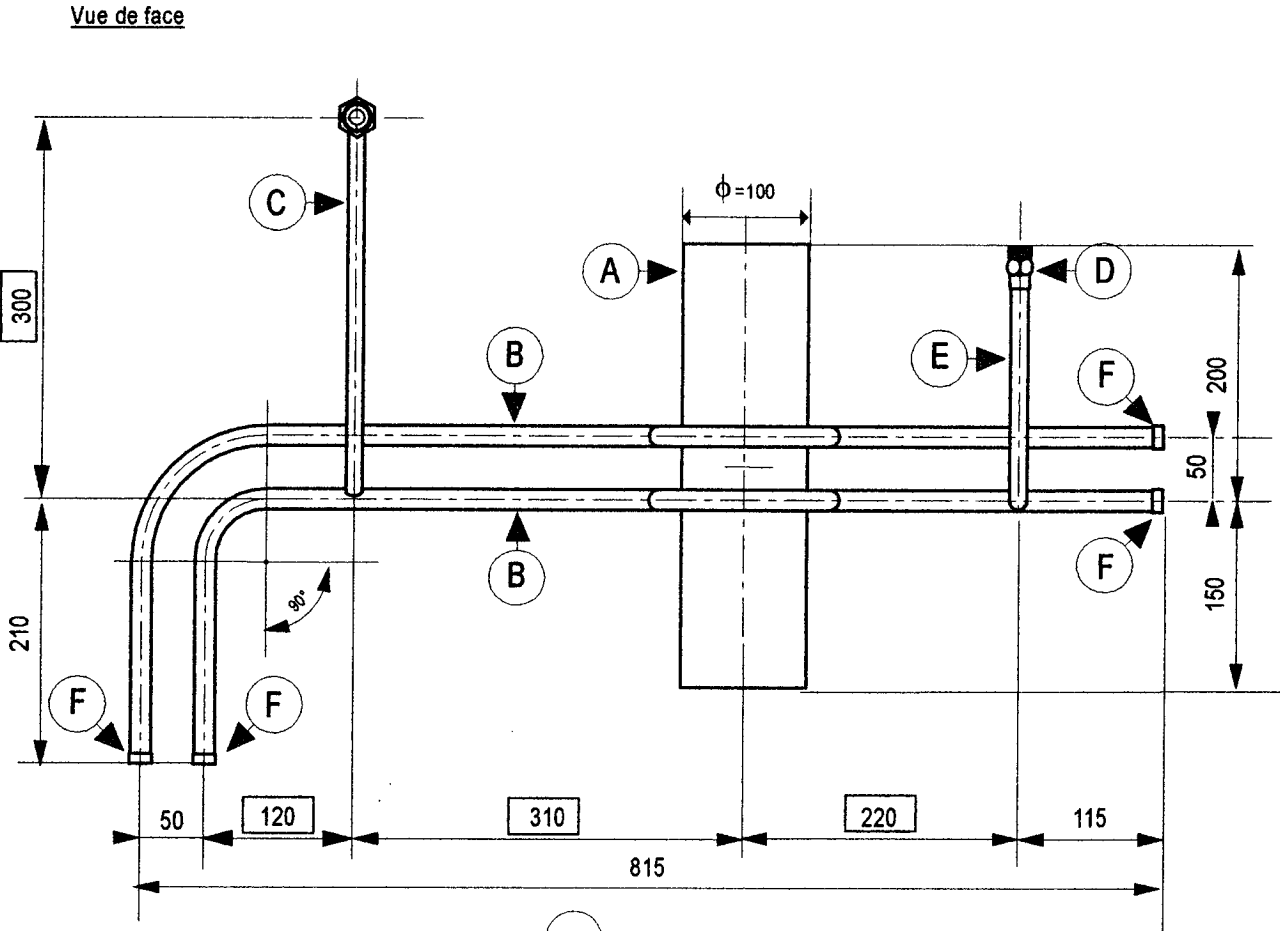
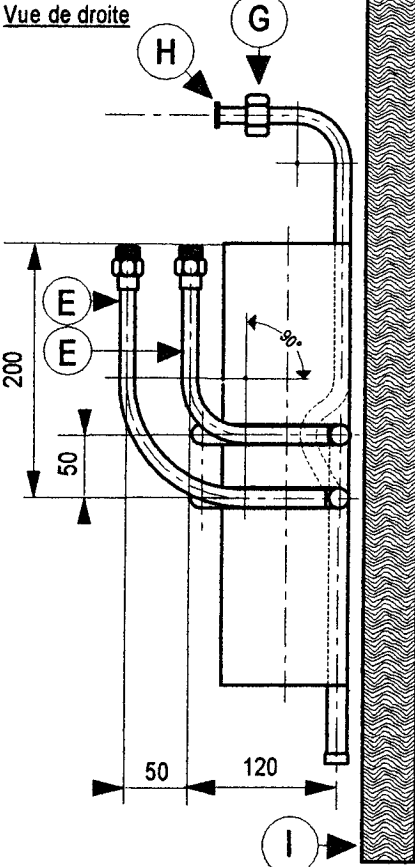
- D'un plan détaillé du travail à réaliser
- D'un support.
- De la matière d'oeuvre (tube, soudure, colliers...)
- D'un délai de réalisation (8h).
- Des informations

Critères d'évaluation:

- Que l'aspect et la fonction soient conformes aux exigences
- Que les fonctions solidité et étanchéité soient assurées
- Que le travail réalisé respecte les règles de l'art.

Groupement inter académique II	Session	2003	Facultatif : code	
Examen et spécialité		CAP-IS		
Intitulé de l'épreuve		EP2		
Type	Date et heure	Durée	Coefficient	N° de page / total
		8 heures	6	1/4

TRAVAIL A REALISER



Légende

- A = PVC 100
- B = Cu 16x1
- C = Cu 12x1
- D = Manchon laiton à souder
- E = Cu 14x1
- F = Bouchon cuivre à souder
- G = Ecrou laiton collet battu 12/17-12
- H = Collet battu
- I = Support

Echelle: 1/6

CAP-IS		N° de page / total
8 heures	Session 2003	EP2
		2/4

Renseignements techniques

L'obstacle constitué d'un tube PVC de 100 sera mis en place par le candidat.

Les techniques de réalisation des cintrages et des piquages

La disposition des colliers

Les rayons de cintrage

à l'initiative des candidats.

Toutes les soudures sur cuivre seront réalisées à la brasure cuivre/phosphore

Les canalisations devront être réalisées d'un seul tenant, la présence d'emboiture(s) sera pénalisée.

Les cotes sont données en mm, celles qui sont encadrées seront vérifiées (tolérance + ou - 2mm).

Essais

Les essais d'étanchéités seront réalisés pendant l'épreuve (maxi. 2).

En vue de la mise sous pression, tous les orifices seront bouchonnés. La pompe d'épreuve sera raccordée sur le raccord d'alimentation du réservoir de chasse (12/17).

Pour tester simultanément les deux réseaux, on mettra en communication par un flexible les tuyauteries EF et EC d'alimentation du lavabo.

NOTATION

Respect des cotes 20pts

Présentation et propreté 15pts

Etanchéité 10pts

Travail du cuivre

Coudes concentriques 10pts

Contournement de l'obstacle 30pts

Piquages-Soudures 10pts

Alimentation du res. de chasse (12x1) 5pts

100pts

CAP-IS			N° de page / total
Durée 8 heures	Session 2003	EP2	3/4

