

Groupement interacadémique IV		
Session 2003	code: 500.233.05	Page : 1 / 2
EXAMEN : C.A.P. Installations Sanitaires		Durée : 8 heures
Epreuve : EP 2 Préparation et mise en oeuvre		Coefficient : 6

# S U J E T

## Situation :

L'installateur sanitaire et thermique qui vous emploie est chargé de la rénovation d'un pavillon.

Au titre de ce travail elle vous charge d'intervenir sur une partie de l'installation d'une douche supplémentaire dans la salle de bains de l'étage.

Ce sujet comporte 2 pages numérotées de 1 à 2.  
**ASSUREZ VOUS QUE CET EXEMPLAIRE EST COMPLET.**  
 S'il est incomplet, demandez un autre exemplaire au chef de salle.

## Pour réaliser ce travail on vous donne :

- ✕ le dessin de définition de l'installation : page 2  
 - axonométrie - vue en élévation et vue de dessus
- ✕ le matériel et l'outillage nécessaires à la réalisation.

## Pour réaliser cette phase de travail on vous demande de :

Réaliser l'alimentation du mélangeur de douche à partir du circuit de canalisation E.F.S et E.C.S. existant.

Pour cela vous :

- ✕ tracerez l'implantation des canalisations E.F.S ; E.C.S. et la position des colliers de fixation.
- ✕ réaliserez les piquages sur la tuyauterie existante.
- ✕ réaliserez le façonnage et les soudures de la partie de l'installation demandée conformément aux exigences des dessins de définition.
- ✕ réaliserez avec un examinateur les essais d'étanchéité.
- ✕ rangerez l'outillage et nettoierez le poste de travail.

### Barème de notation

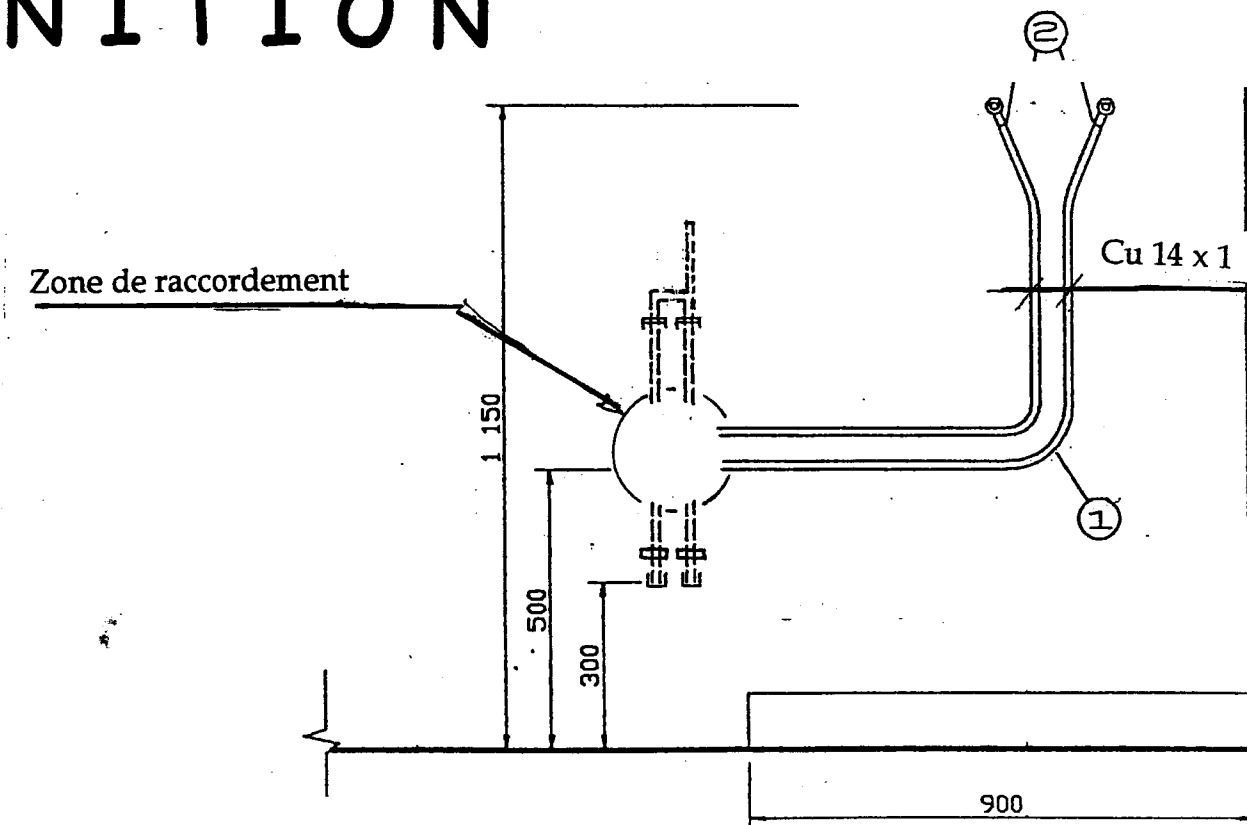
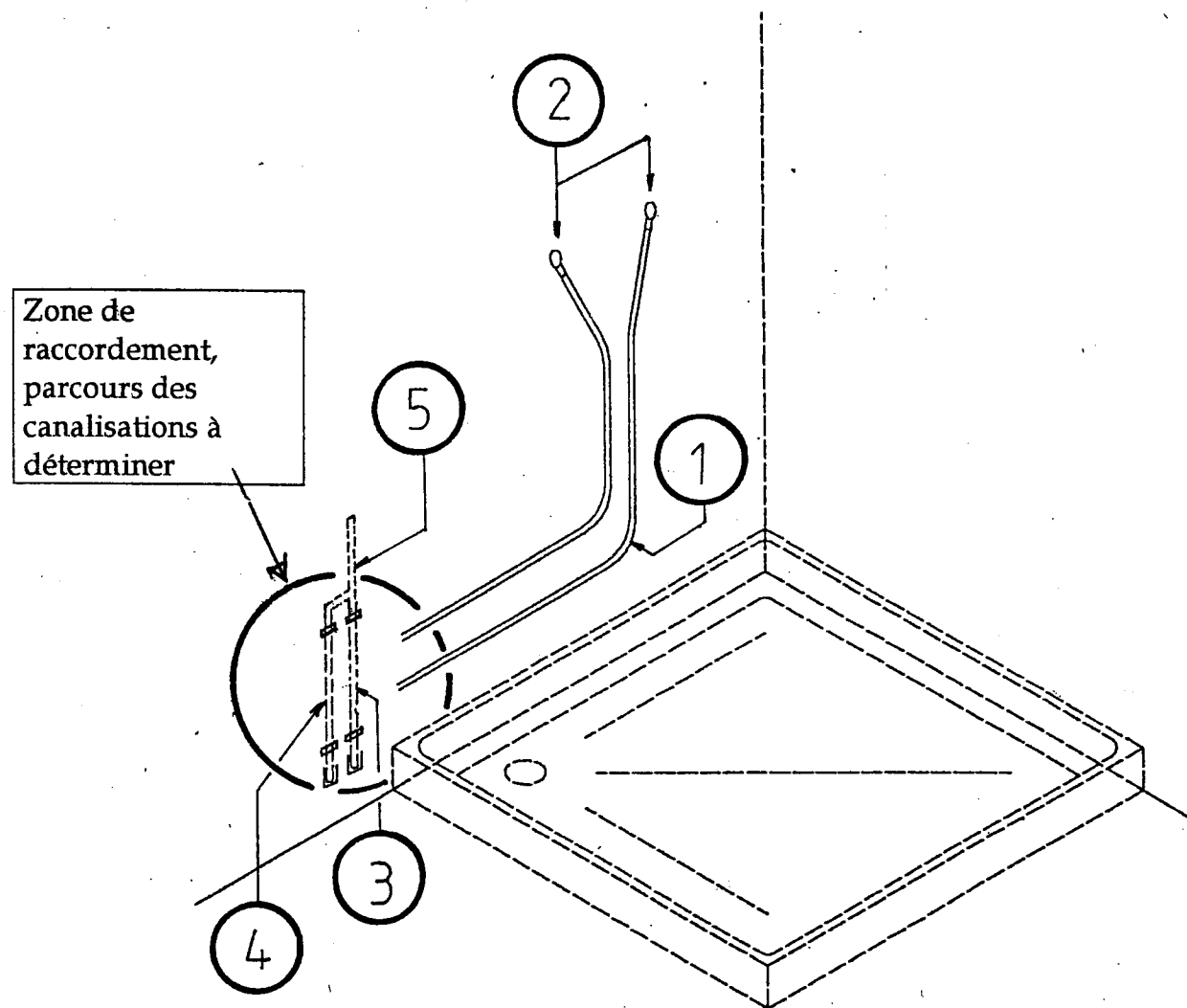
- 1) L'implantation est conforme aux exigences et précise; la position des colliers est judicieuse ..... / 80
- 2) La réalisation est méthodique et respectueuse des règles de sécurité  
 ..... / 20
- 3) Le façonnage et les soudures sont conformes aux règles de l'art ..... / 70
- 4) L'étanchéité est parfaite ..... / 20
- 5) La présentation du travail est soignée  
 ..... / 10

**L'ensemble du dossier est à rendre à la fin de l'épreuve avec la copie d'examen**

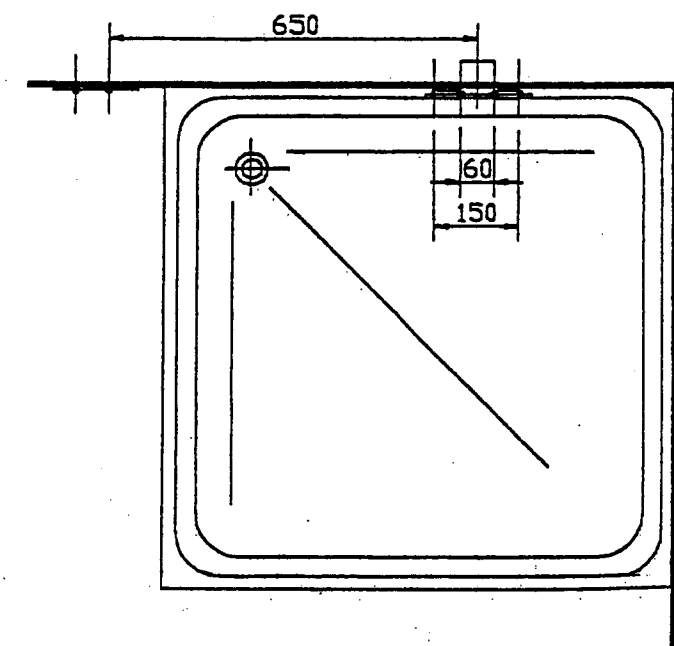
*Aucun document n'est autorisé.  
 L'usage de la calculatrice est autorisé.*

# DESSIN DE DEFINITION

## AXONOMETRIE INDICATIVE



ELEVATION



PLAN

- 1 - Cintrage concentrique
- 2 - Collets + 2 écrous à fixer sur appliques
- 3 - Attente E.F.S. Cu 18 x 1
- 4 - Attente E.C.S. Cu 18 x 1
- 5 - Dispositif de raccordement pour mise en eau de l'installation.