

BEP
Construction topographie
Dominante Construction

EP2

	Barème	Page
Plan de fondations et des réseaux	/ 20	1/4
Avant-métré	/ 4	2/4
Estimatif	/ 3	2/4 et 4/4
Commande de matériaux	/ 3	2/4 et 4/4
D.A.O.	/ 10	3 / 4
Total	/ 40	

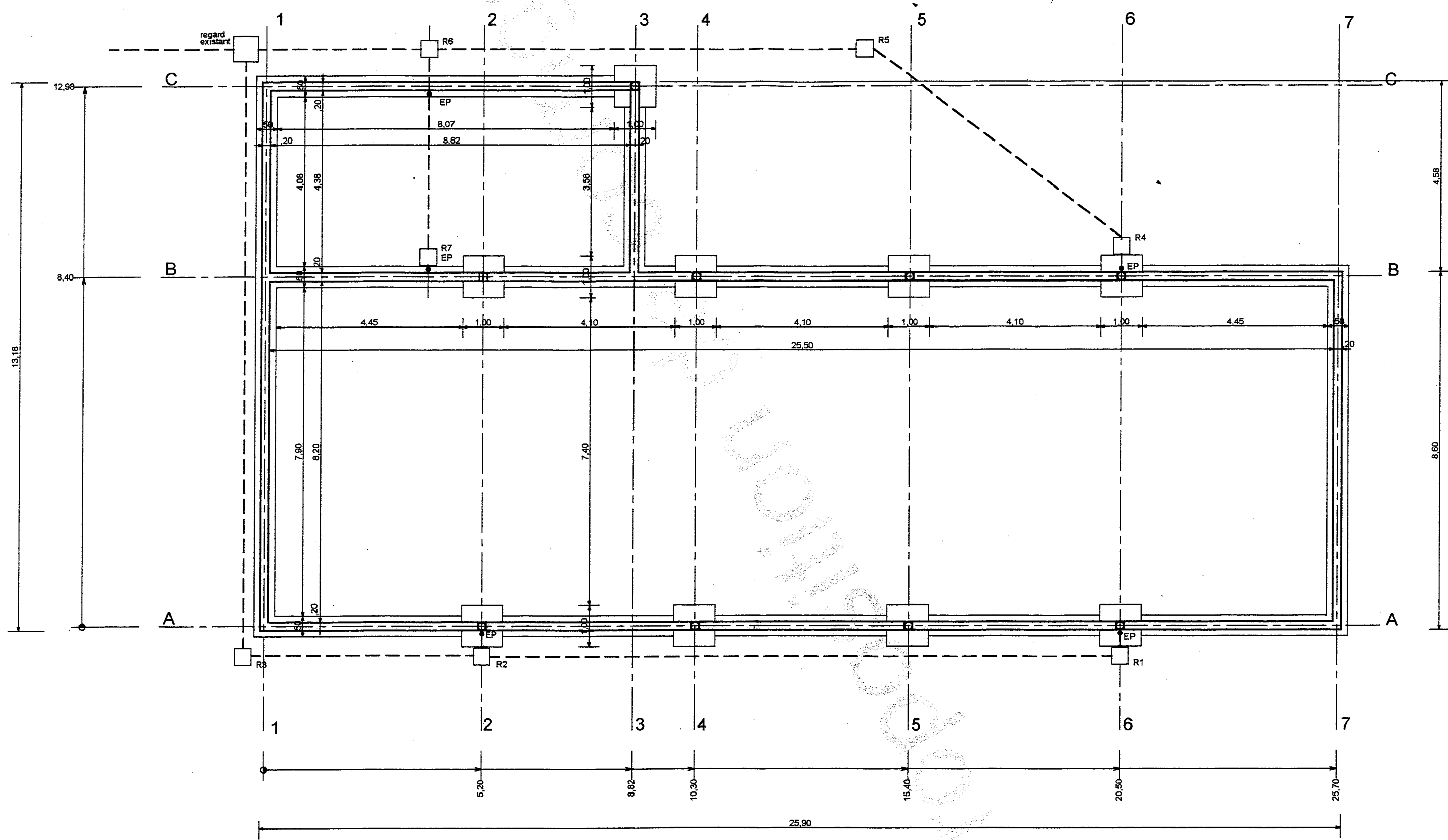
DOSSIER Corrigé

Note sur 20

Dans la copie d'examen seront agrafés :

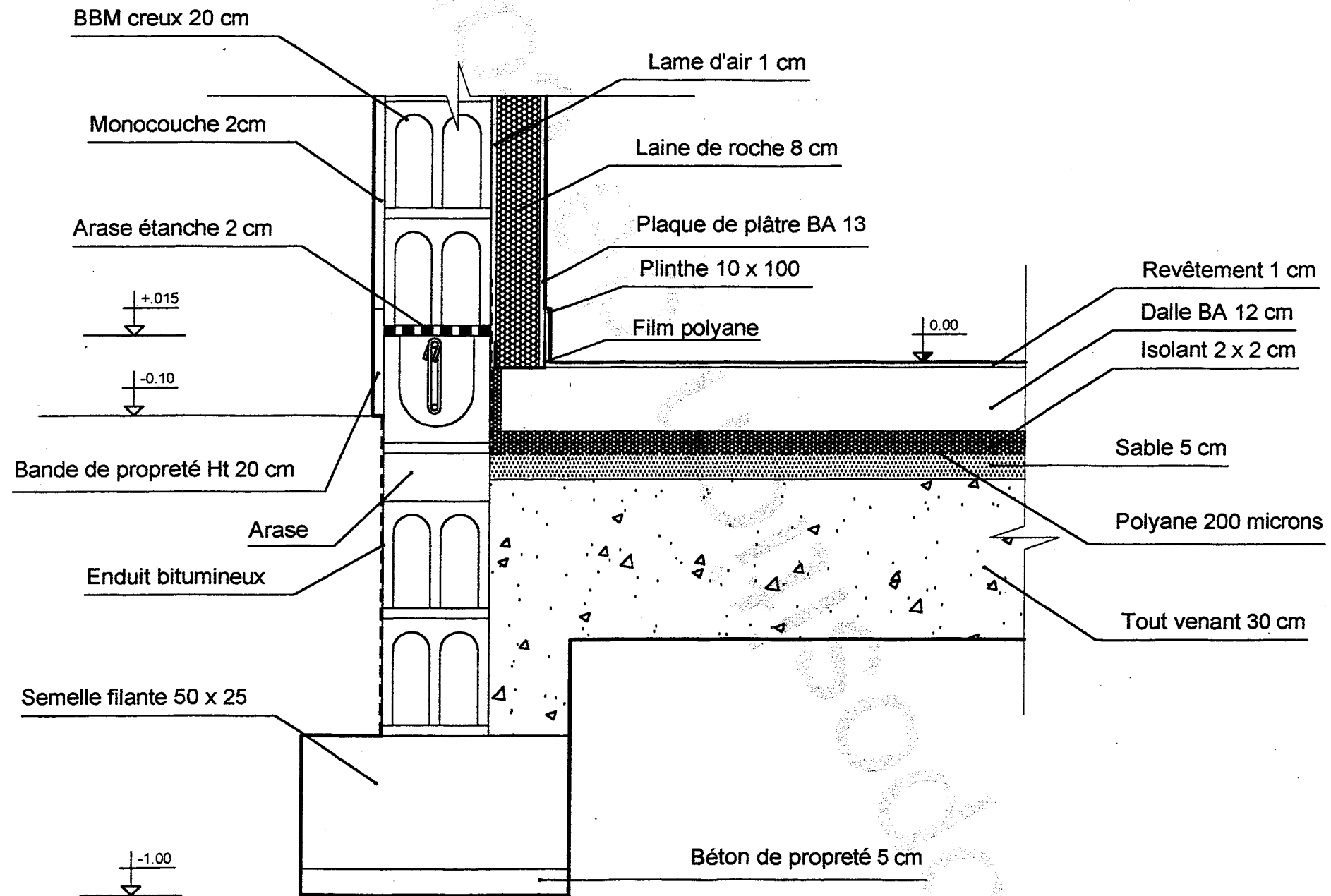
- le calque A2
- l'impression du D.A.O.
- la feuille 4/4

GROUPEMENT INTERACADEMIQUE SECTEUR 8 - BATIMENT	BEP	Construction Topographie	x	SESSION 2003	code	Forme	Durée	Activités professionnelles	Coeff.	7
		Dominante construction		Epreuve						



GROUPEMENT INTERACADEMIQUE SECTEUR 8 - BATIMENT	BEP	Construction Topographie Dominante Construction	SESSION 2003	code	Forme	Durée	Activités professionnelles Proposition de corrigé	Coeff.	7
			Epreuve	EP2	Ecrite	8 h		Feuille	1 / 4

SECTION EE



GROUPEMENT INTERACADEMIQUE SECTEUR 8 - BATIMENT	BEP	Construction Topographie Dominante Construction	SESSION 2003	code	Forme	Durée	Activités professionnelles Proposition de corrigé	Coeff.	7
			Epreuve	EP2	Ecrité	8 h		Feuille	2 / 4

TRAVAIL DEMANDE	RESSOURCES	EXIGENCES	REPONSES	Notes
-----------------	------------	-----------	----------	-------

AVANT METRE DES CLOISONS

1 Cloisons de doublage des façades comprenant une ossature métallique, un isolant laine de roche et d'un habillage par plaque de plâtre BA13 épaisseur 80 + 10

$2 \times 7.44 = 14.88$

Ens $\frac{8.00}{22.88 \times 3.08} = 70.47$

Déduire
baie laverie

$4.90 \times 0.65 = 3.19$

Baie préparation

$3.80 \times 1.65 = 6.27$

Portes

$3 \times 1.00 \times 2.09 = 6.27$

ens = $3.19 + 6.27 + 6.27 = 15.73$

Reste m² 54.75

2. Cloison de distribution type placostyl comprenant une ossature métallique, un isolant laine de verre et 2 parements palques de plâtre BA 13 épaisseur 70 mm horizontales.

2×2.40 3.00
 4.80
 0.89

verticales 0.73
 0.90
 1.70

ensemble $12.02 \times 3.08 = 37.02$

déduire
 0.83×2.09 1.49

Reste = m² 35.53

3. Cloisons de distribution type placostyl comprenant une ossature métallique, un isolant laine de verre et parements plaques de plâtre épaisseur 100 mm.
 $8.00 \times 3.08 = 24.64$

déduire

$2 \times 1.03 \times 2.09 = 4.31$

$0.93 \times 2.09 = \underline{1.94}$

ens = = 6.05
ensemble = m² 18.39

GROUPEMENT INTERACADEMIQUE SECTEUR 8 - BATIMENT	BEP	Construction Topographie Dominante Construction	SESSION 2003	code	Forme	Durée	Activités professionnelles Proposition de corrigé	Coeff.	7
			Epreuve	EP2	Ecrite	8 h		Feuille	3 / 4

TRAVAIL DEMANDE	RESSOURCES	EXIGENCES	REPONSES	Notes
-----------------	------------	-----------	----------	-------

Document réponses	devis estimatif			
désignation des ouvrages	unités	quantités	prix unitaire	total
1 – Cloisons de doublage comprenant ossature métallique, isolant laine de verre, parement plaque de plâtre ép 80 +10	M²	54.50	48.69	2653.61
2 – Cloisons de distributions comprenant ossature métallique, isolant laine de verre, parement plaque de plâtre épaisseur 70	M²	35.50	37.55	1333.03
3 – Cloison de distribution comprenant ossature métallique, isolant laine de verre, parements plaque de plâtre, épaisseur 100	M²	19.30	49.72	959.60
4- Fournitures et pose de film polyane sous cloisons de 70 mm compris relevés en rives	ml	11.30	3.16	35.71
5 – Fourniture et pose de film polyane sous cloisons de 100 mm compris relevés en rives	ml	5.30	4.73	25.07
			total HT =	5007.00
			TVA =	981.37
			total TTC =	5988.38

Document réponses	Bon de commande			
désignation des matériaux	unités	quantité unitaire	surface de cloison	quantités totales
Plaques de plâtre BA13	m²	4.20	19.30	81.06
Rails placostyl	ml	0.90	19.30	17.37
Montants placostyl	ml	3.00	19.30	57.90
Stivils TTPC 25	U	8	19.30	155
Stivils TTPC 45	U	30	19.30	579
TRPF	U	2	19.30	39
Bande pour joints	ml	2.80	19.30	54.04
Enduits pâte prêt placomix	kg	0.94	19.30	18.142

GROUPEMENT INTERACADEMIQUE SECTEUR 8 - BATIMENT	BEP	Construction Topographie Dominante Construction	SESSION 2003	code	Forme	Durée	Activités professionnelles Proposition de corrigé	Coeff.	7
			Epreuve	EP2	Ecrit	8 h		Feuille	4 / 4