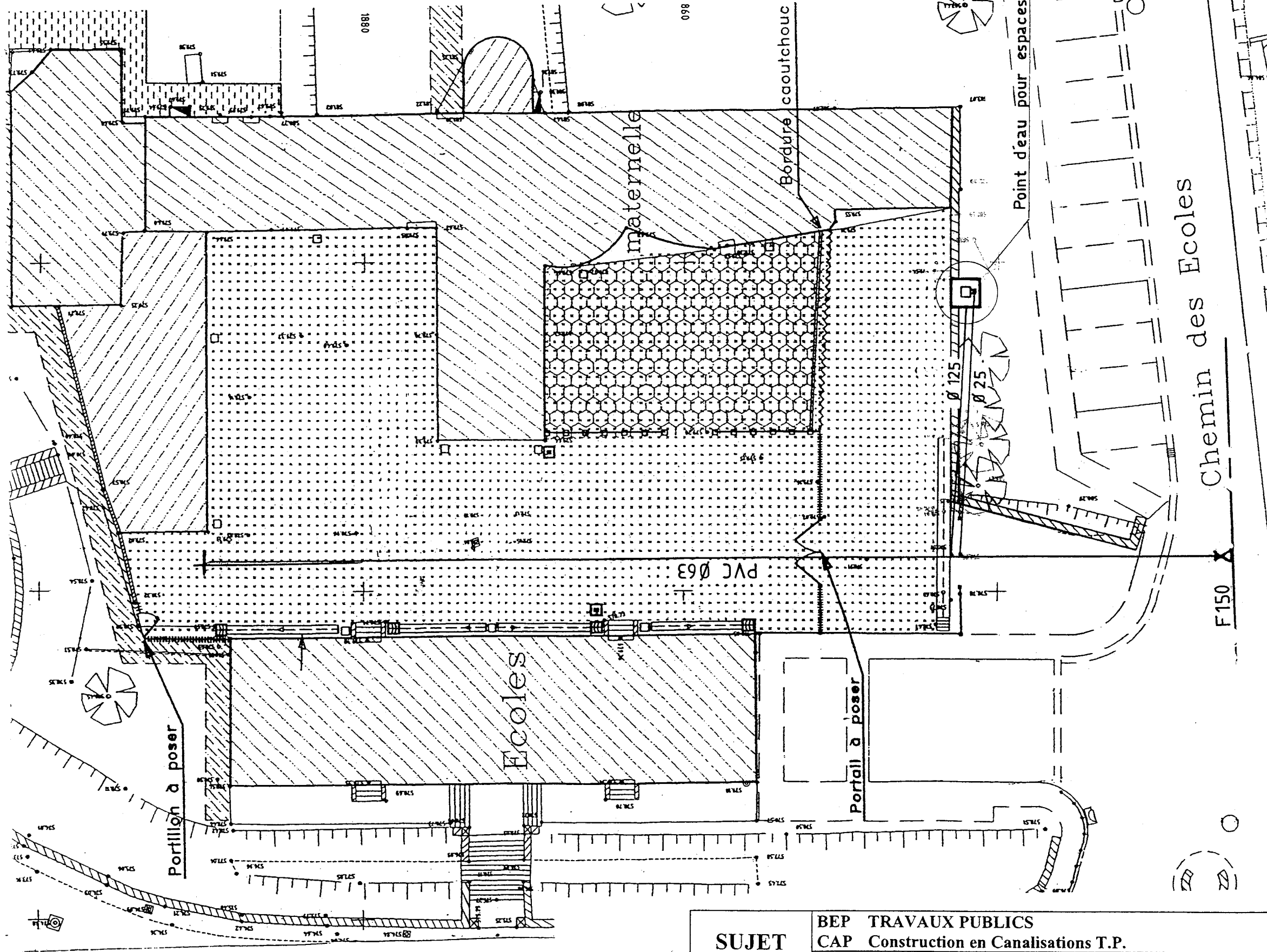


Plan de situation.

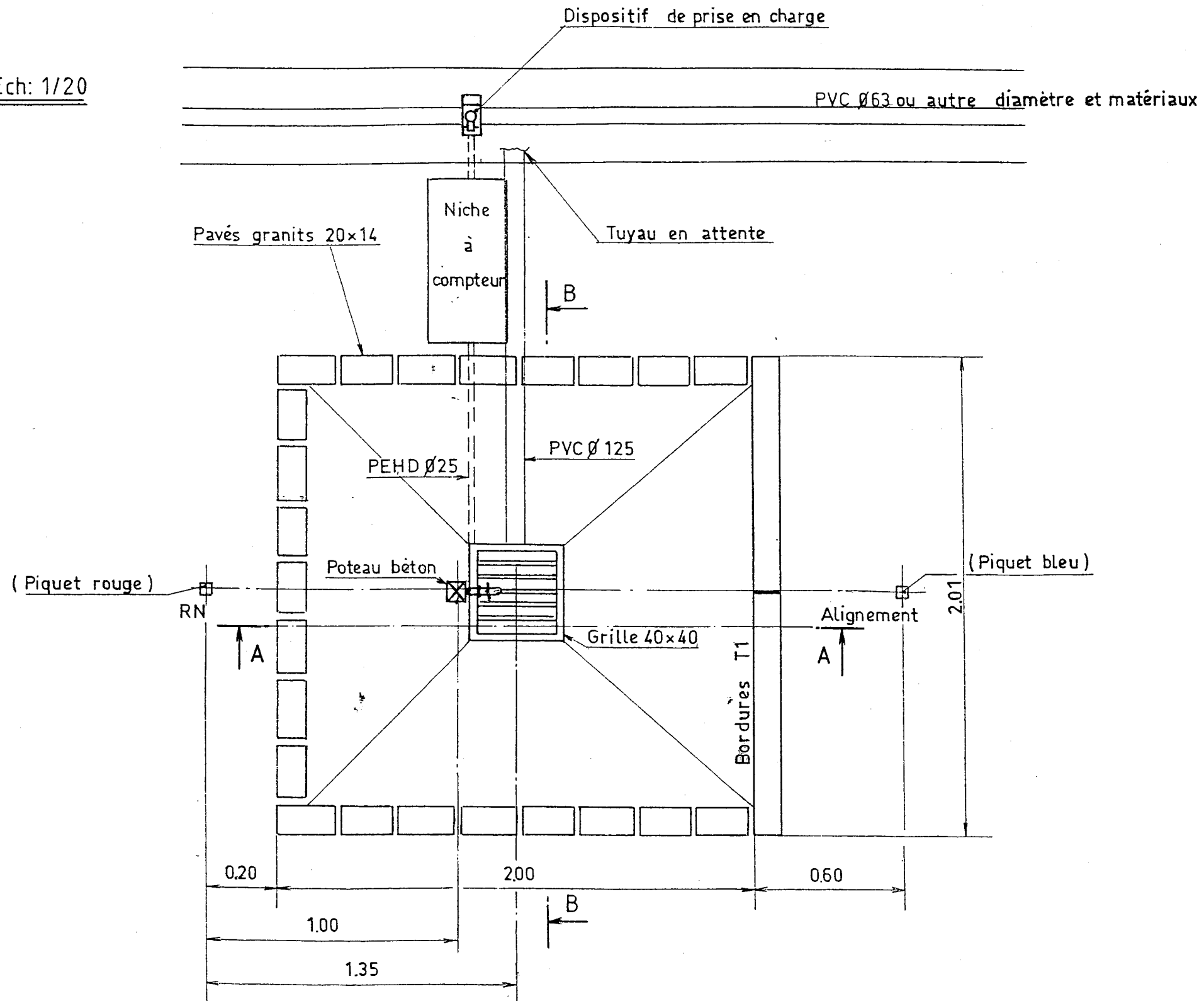
Situation professionnelle : Dans le cadre de l'aménagement de l'école, vous devez créer un point d'eau pour espaces verts.



SUJET	BEP TRAVAUX PUBLICS	page 2/4
	CAP Construction en Canalisations T.P.	
	EPI B : REALISATION	Partie Pratique

Vue en plan

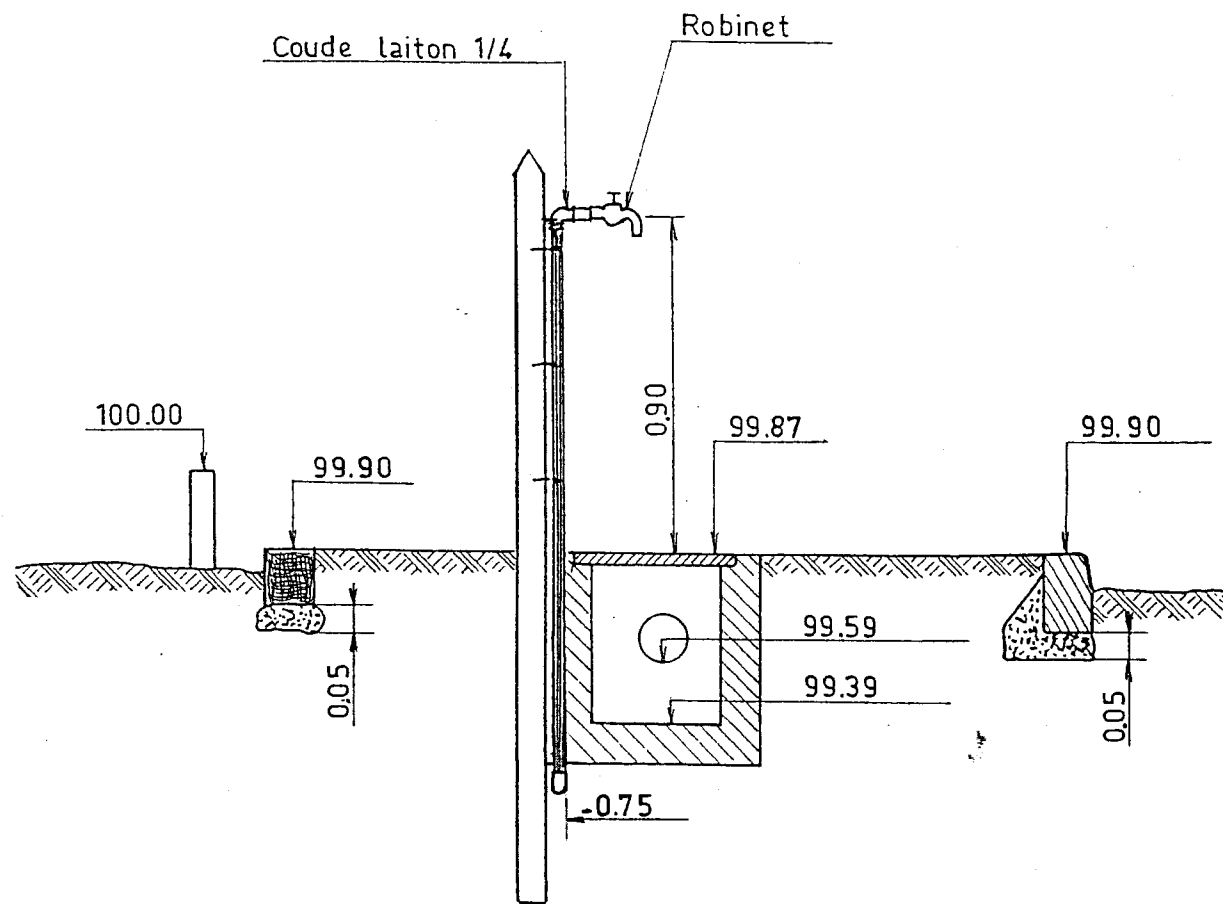
Ech: 1/20



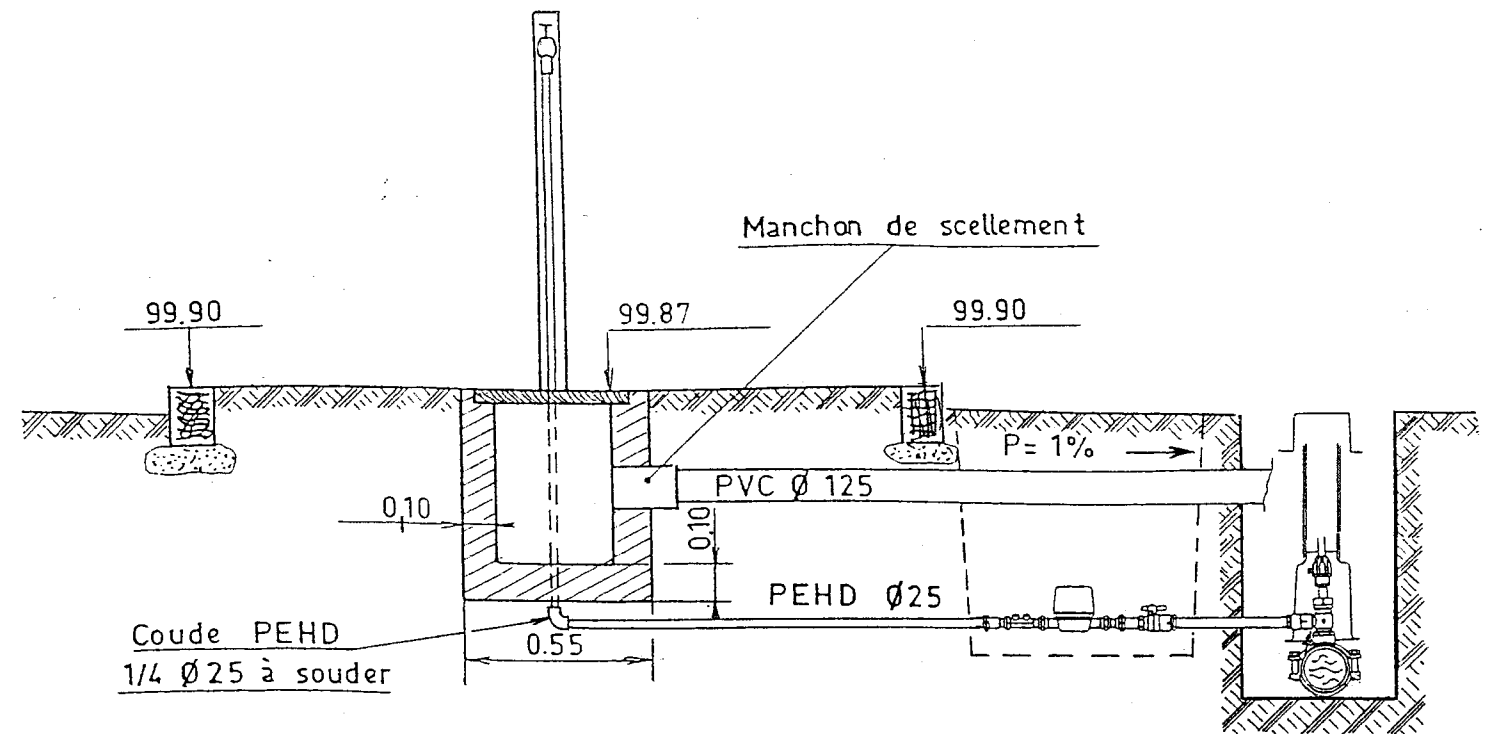
SUJET	BEP TRAVAUX PUBLICS	page 3/4
	CAP Construction en Canalisations T.P.	
	EPI B : REALISATION	Partie Pratique

Coupe A - A

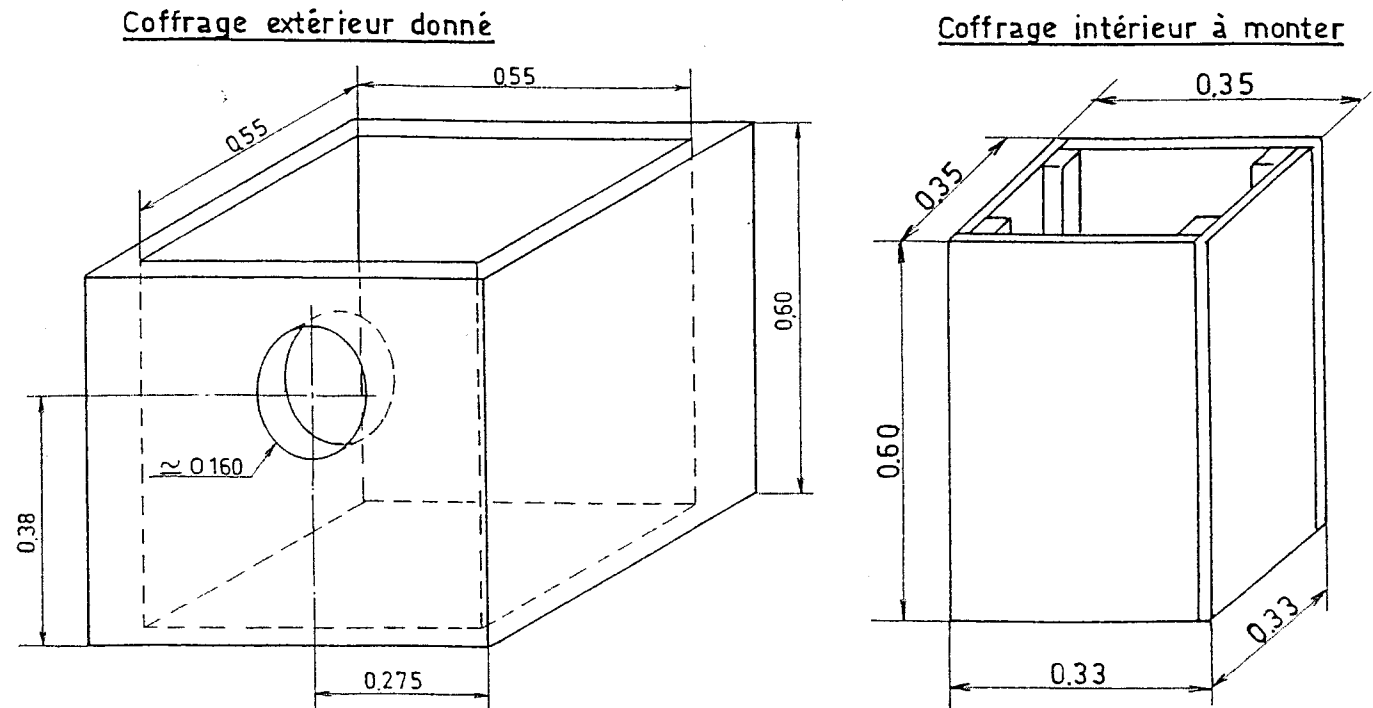
Ech : 1/20



Coupe B - B



Détail du coffrage du regard



SUJET	BEP TRAVAUX PUBLICS	page 4/4
	CAP Construction en Canalisations T.P. EPI B : REALISATION	