

On vous demande de réaliser ces trois activités

Performance à réaliser

Réaliser un poteau en BA

Vous disposez :

- des plans de coffrage
- des plans de montage
- des débits de bois
- du bois nécessaire à la réalisation
- du barème d'évaluation

Condition de réalisations

On vous demande :

- de réaliser le coffrage conformément aux plans de coffrage
- de débiter manuellement les bois mentionnés « à débiter »
- de préparer le coffrage; (assemblage, serrage, huilage et de le maintenir en position lors du coulage (aplomb, équerrage, contreventement.)
- de réaliser le coulage du poteau
- de vibrer le béton
- de décoffrer le poteau sans démonter les panneaux
- de le ranger
- de procéder au nettoyage des bois

Critères de réussite

Vous serez évalué en cours d'épreuve sur:

- Le port d'une tenue de travail
- Le respect de l'implantation de l'ouvrage
- La conformité du coffrage.
- La qualité globale des coupes réalisées.
- L'organisation du poste de travail

Vous serez évalué en fin d'épreuve sur:

- 1 Le respect des côtes de l'ouvrage
- 2 L'aplomb et l'équerrage
- 3 L'étanchéité du coffrage
- 4 La planéité des parements
- 5-La qualité d'aspect des parements

Les panneaux décoffrés et nettoyés ne seront pas démontés et seront laissés au pied de l'ouvrage en fin d'épreuve.

Performance à réaliser

Réaliser une cage d'armature

Vous disposez :

- des plans d'armature.
- des armatures.
- du barème d'évaluation.

Condition de réalisations

On vous demande :

- de débiter les aciers
- de façonner les cadres et étriers conformément aux plans.
- de façonner les aciers longitudinaux.
- de ligaturer les aciers et d'en assurer le maintien
- de caler les armatures à l'aide de distanciers.

*** L'ouvrage ne sera pas coulé.***

L'armature sera présentée en dehors du coffrage.

Critères de réussite

Vous serez évalué en fin d'épreuve sur:

- 1 Le façonnage des cadres et étriers
- 2 Le respect des espacements entre armatures
- 3 La qualité des ligatures
- 4 La bonne mise en place des distanciers
- 5 La rigidité de la cage

Performance à réaliser

Réaliser un mur en blocs creux

Vous disposez :

- des différentes vues
- des matériaux et du mortier de pose
- du barème d'évaluation.

Condition de réalisations

On vous demande :

- de monter 5 assises
- de couper les joints à la truelle

Critères de réussite

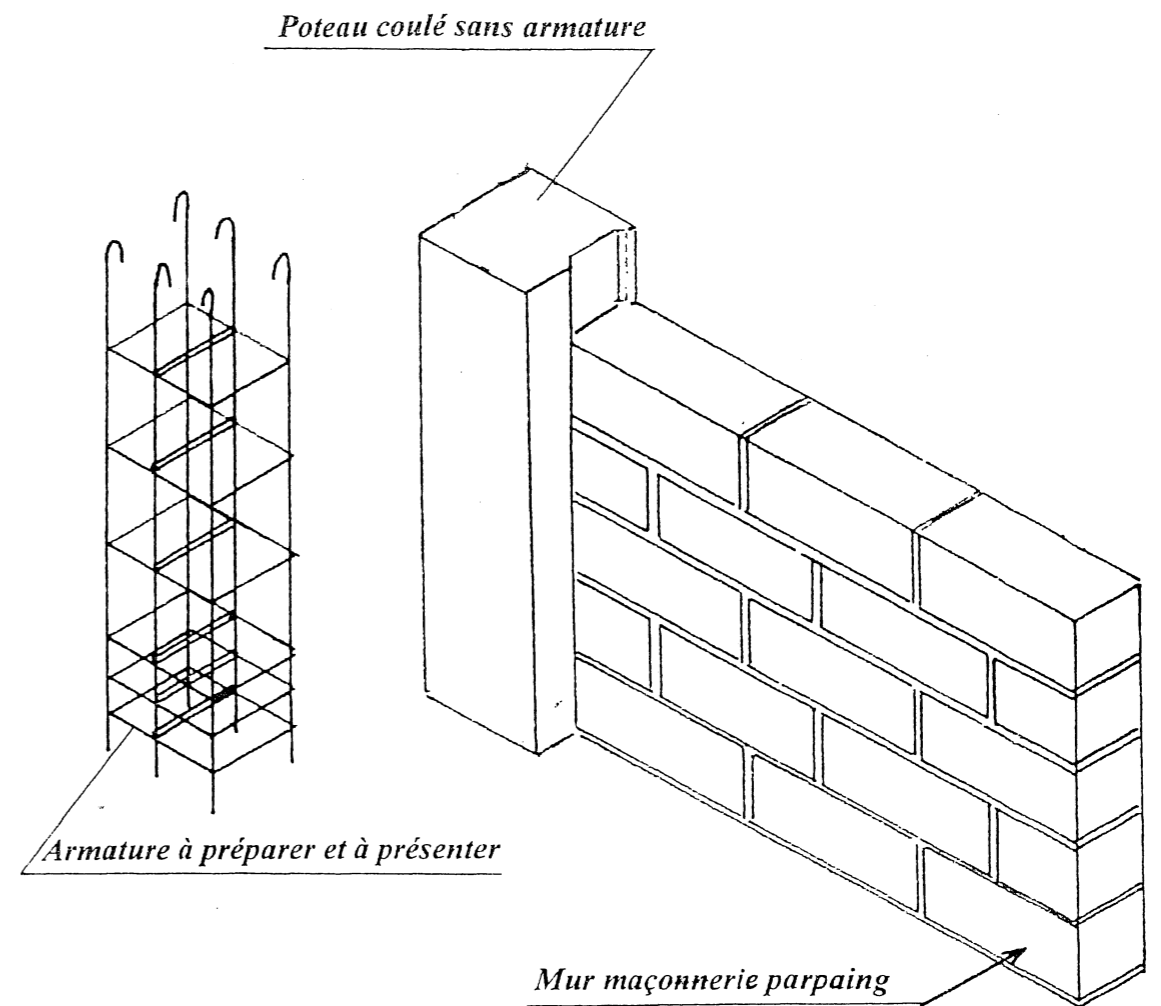
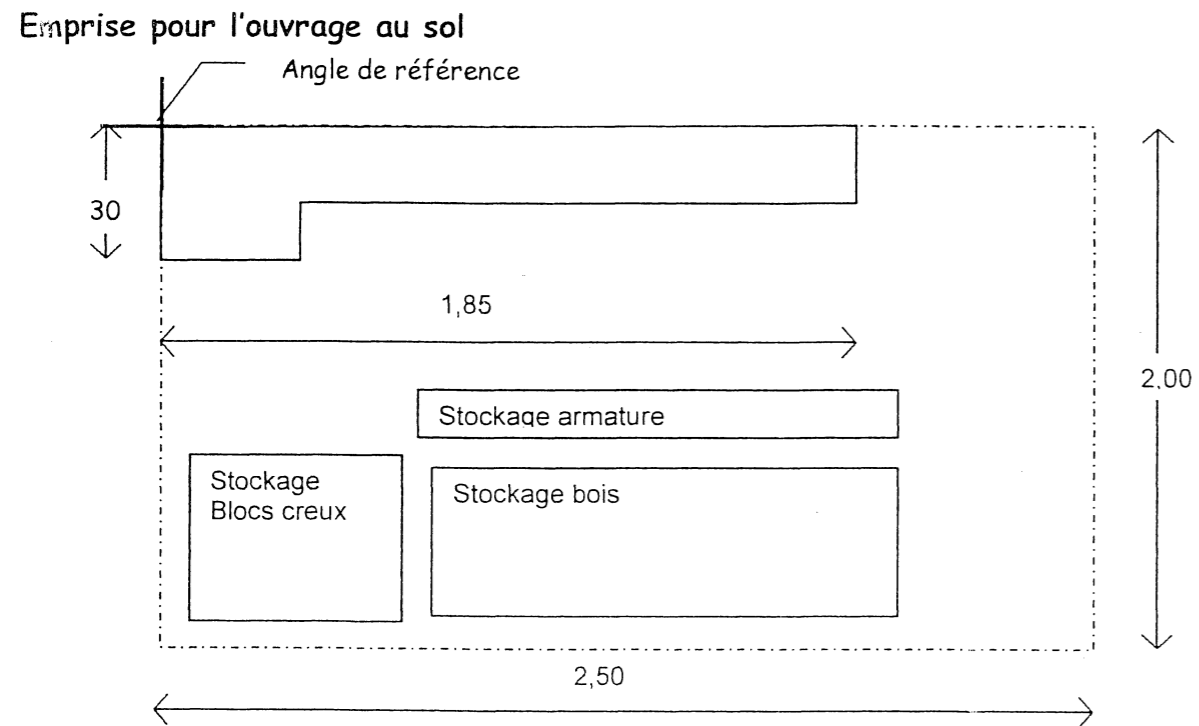
Vous serez évalué en fin d'épreuve sur:

- 1 Le respect des dimensions du mur
- 2 La verticalité du mur
- 3 La planéité
- 4 L'aspect global de la maçonnerie
- 5 La qualité de coupes de blocs

BEP CBGO dominante en Béton Armé du Bâtiment	Code de l'épreuve :51 23 201	Coef :5
CAP Constructeur en Béton Armé du Bâtiment	Code de l'épreuve :50 23 208	Coef :5
EP 1 Réalisation et Technologie Partie « B » PRATIQUE	Durée : 16 h	SESSION JUIN 2003
		Page: 1 /8

AIRE DE TRAVAIL
IMPLANTATION

PERSPECTIVE DE L'OUVRAGE A REALISER



BEP CBGO dominante en Béton Armé du Bâtiment	Code de l'épreuve : 51 23 201	Coef : 5
CAP Constructeur en Béton Armé du Bâtiment	Code de l'épreuve : 50 23 208	Coef : 5
EP 1 Réalisation et Technologie Partie « B » PRATIQUE	Durée : 16 h	SESSION JUIN 2003
		Page: 2 / 8

ELEVATION

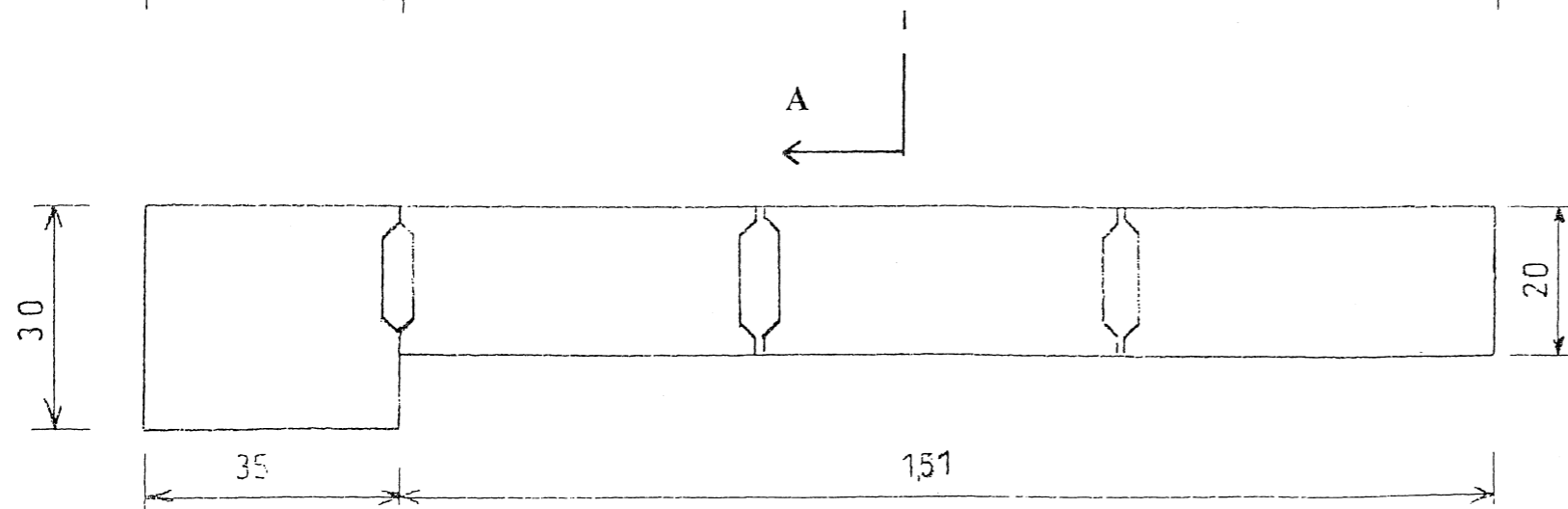
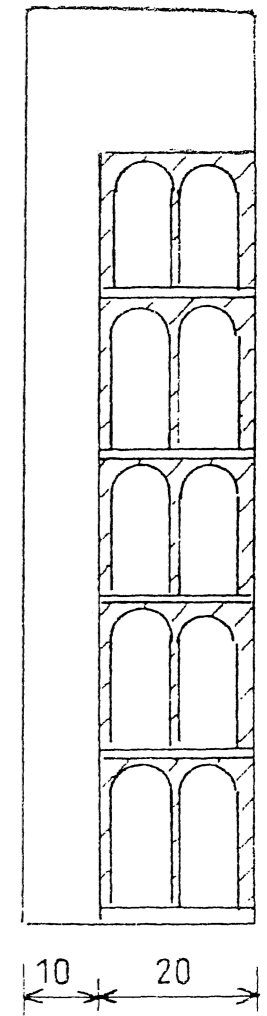
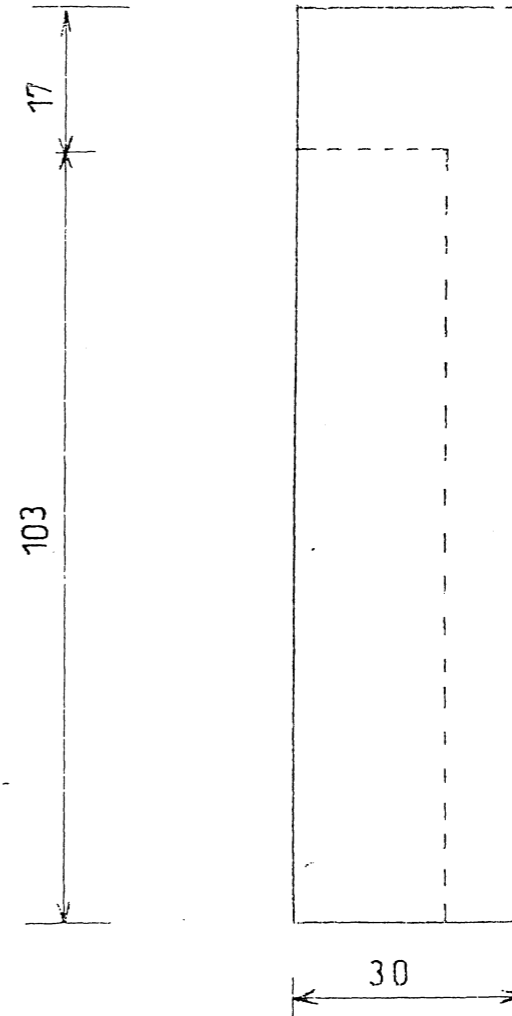
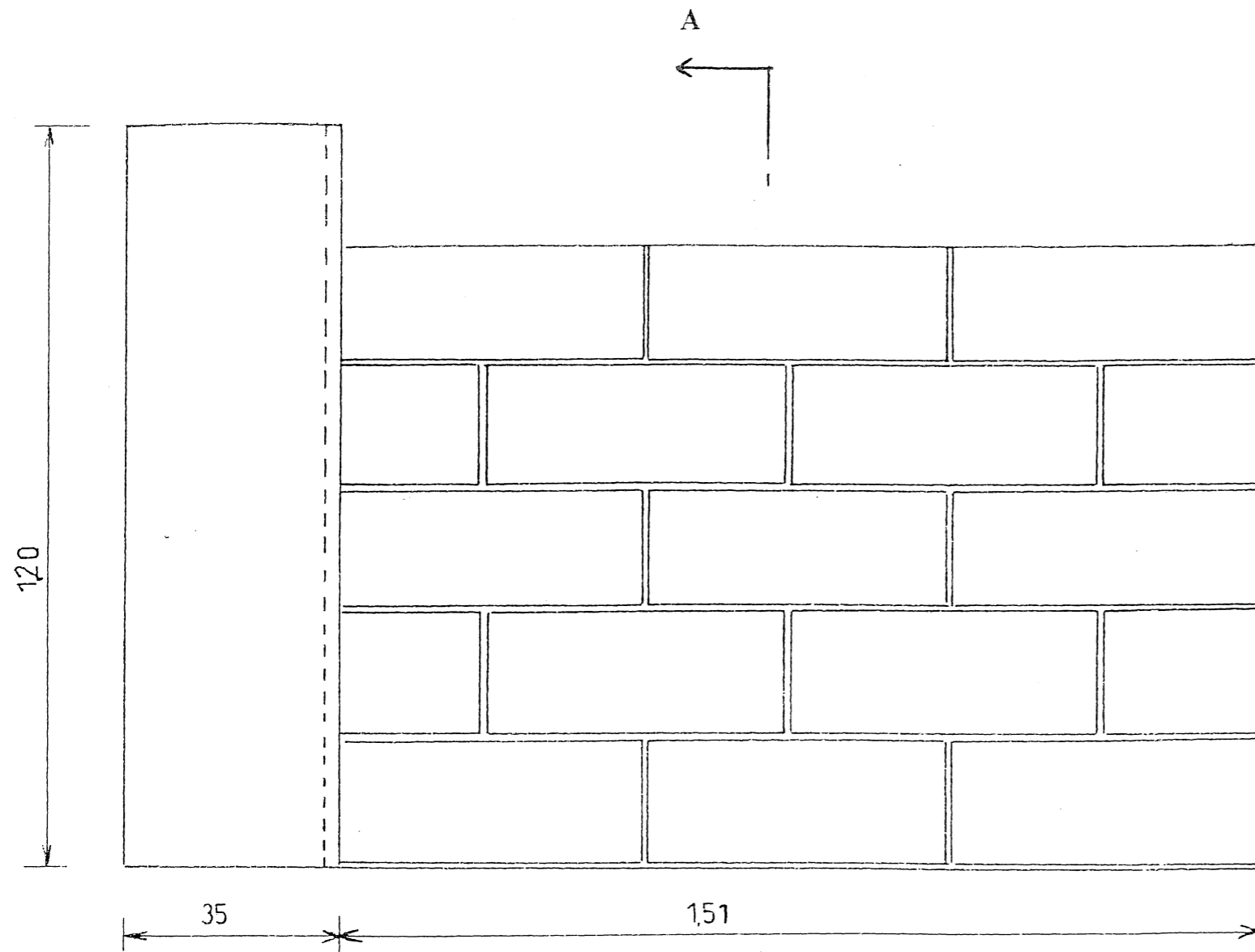
ech 1:10

VUE DE GAUCHE

ech1:10

COUPE A . A

ech 1:10

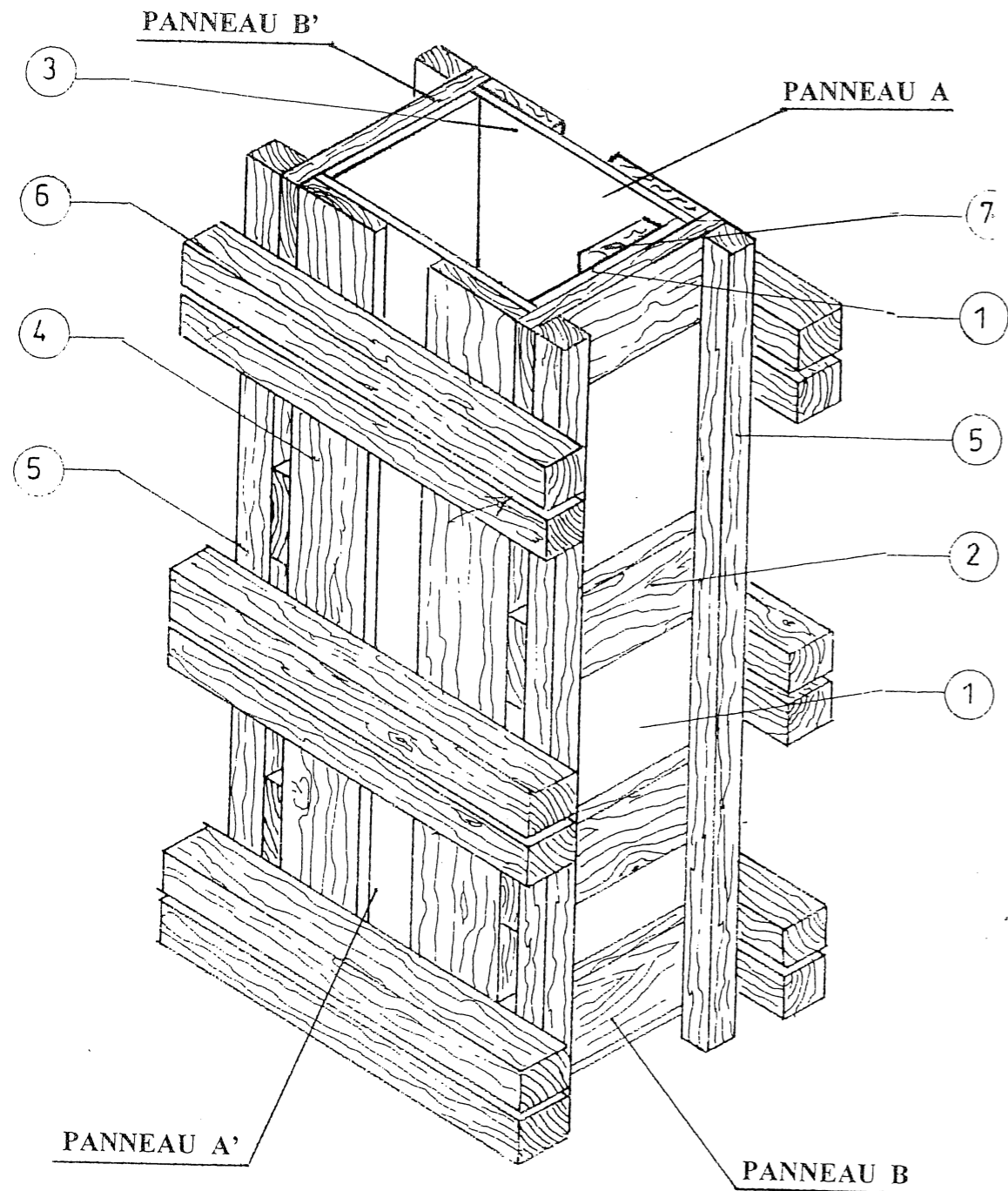


VUE EN PLAN

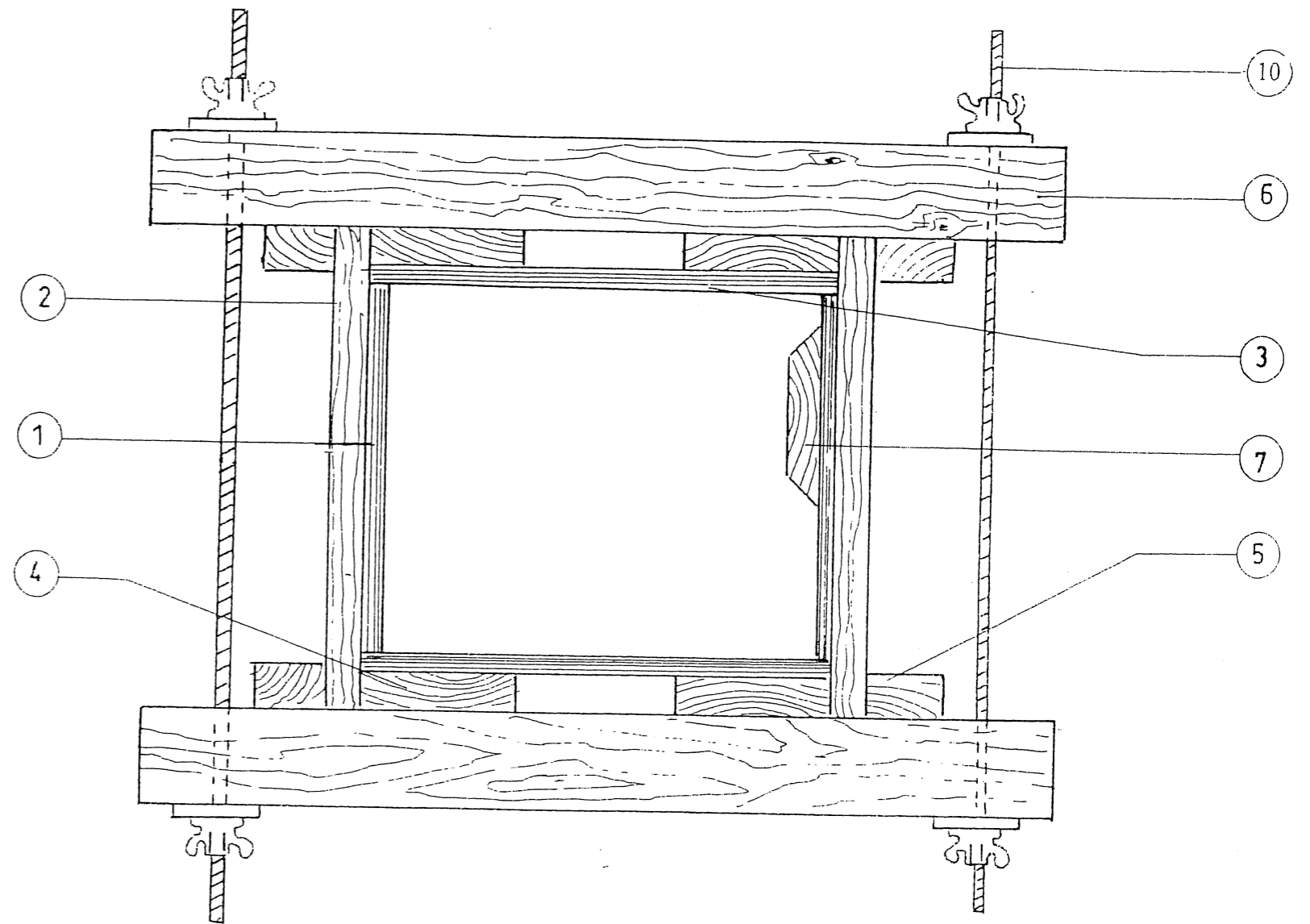
ech 1:10

BEP CBGO dominante en Béton Armé du Bâtiment	Code de l'épreuve :51 23 201	Coef :5
CAP Constructeur en Béton Armé du Bâtiment	Code de l'épreuve :50 23 208	Coef :5
EP 1 Réalisation et Technologie Partie « B » PRATIQUE	Durée : 16 h	Page: 3 /8
	SESSION JUIN 2003	

PERSPECTIVE COFFRAGE POTEAU

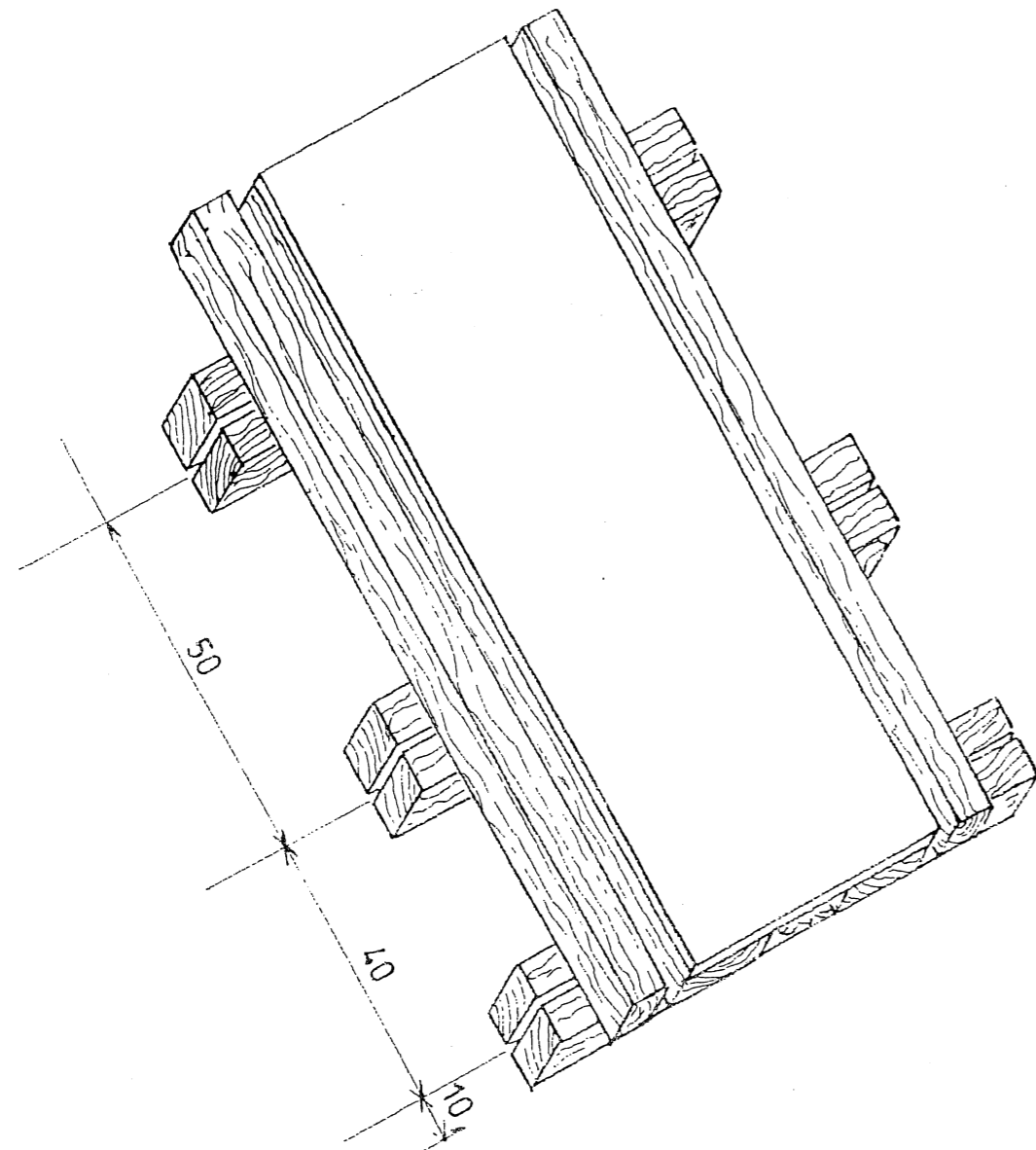


VUE EN PLAN COFFRAGE

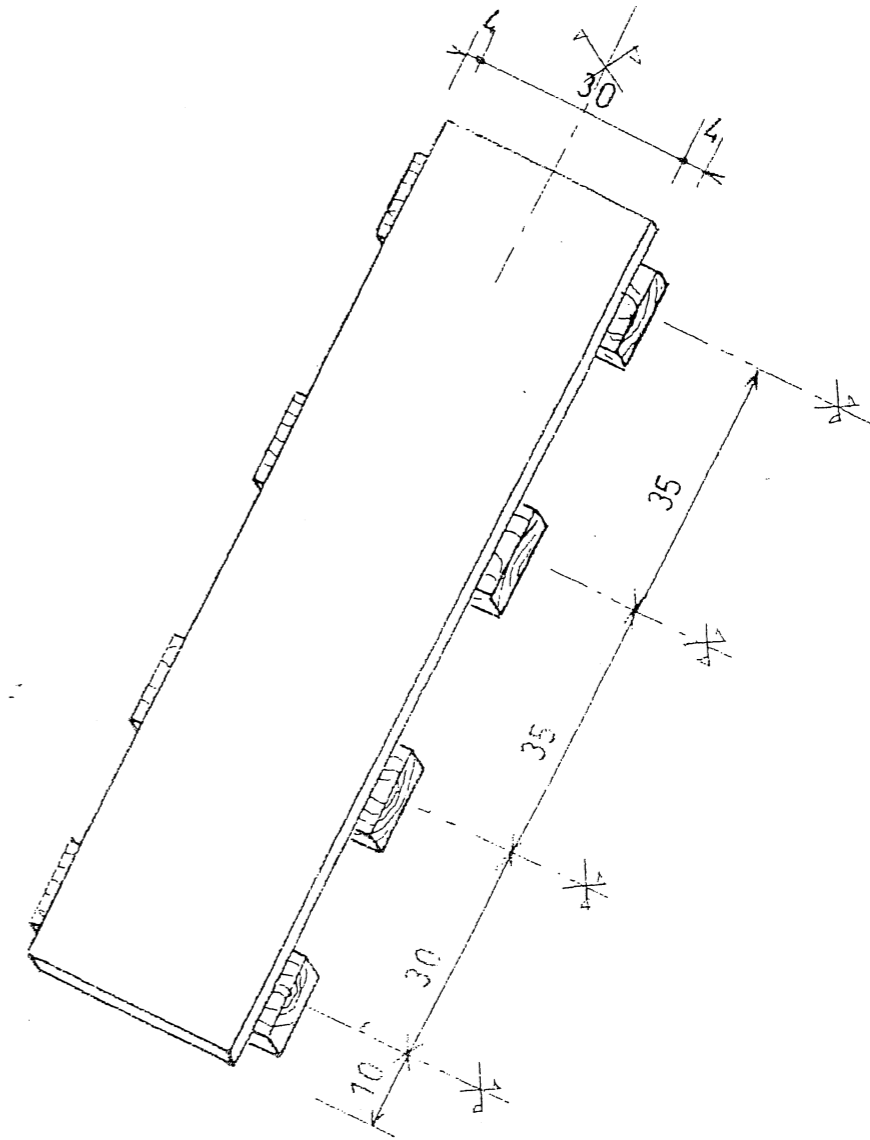


BEP CBGO dominante en Béton Armé du Bâtiment	Code de l'épreuve : 51 23 201	Coef : 5
CAP Constructeur en Béton Armé du Bâtiment	Code de l'épreuve : 50 23 208	Coef : 5
EP 1 Réalisation et Technologie Partie « B » PRATIQUE	Durée : 16 h	SESSION JUIN 2003 Page : 4 / 8

PERSPECTIVE PANNEAU (A) & (A')

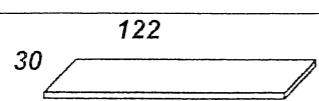
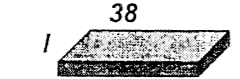
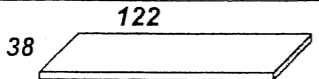

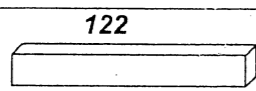
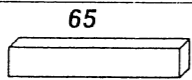
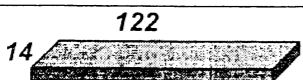
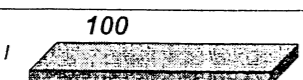
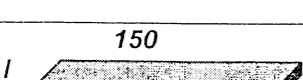


PERSPECTIVE PANNEAU (B) & (B')

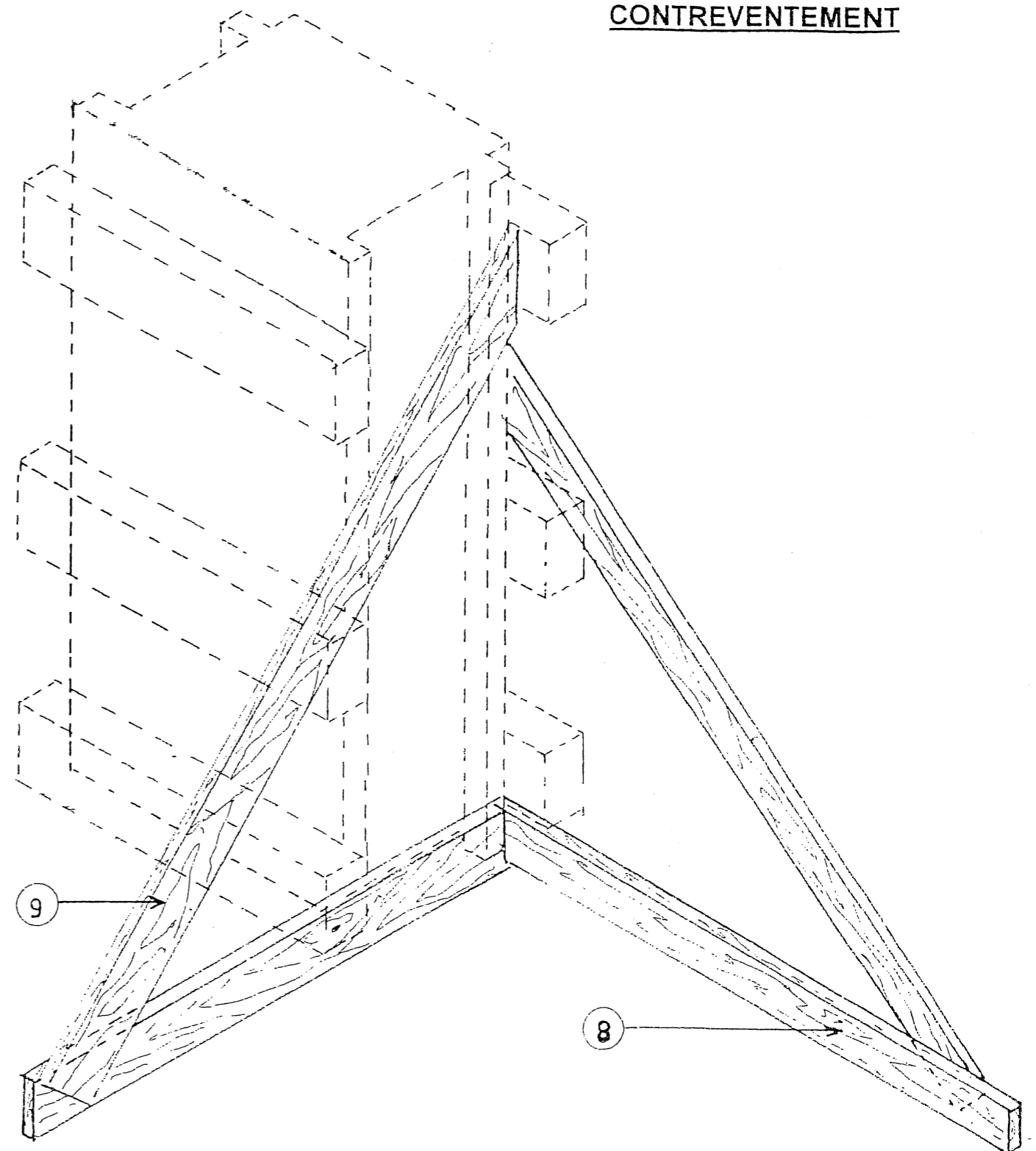


BEP CBGO dominante en Béton Armé du Bâtiment	Code de l'épreuve : 51 23 201	Coef : 5
CAP Constructeur en Béton Armé du Bâtiment	Code de l'épreuve : 50 23 208	Coef : 5
EP 1 Réalisation et Technologie Partie « B » PRATIQUE	Durée : 16 h	SESSION JUIN 2003 Page: 5 / 8

DEBIT DES BOIS (les côtes sont en cm)

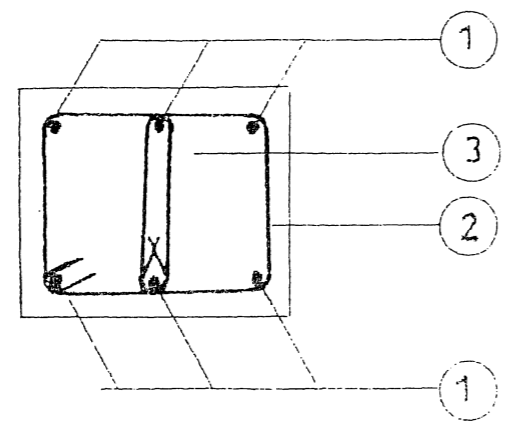
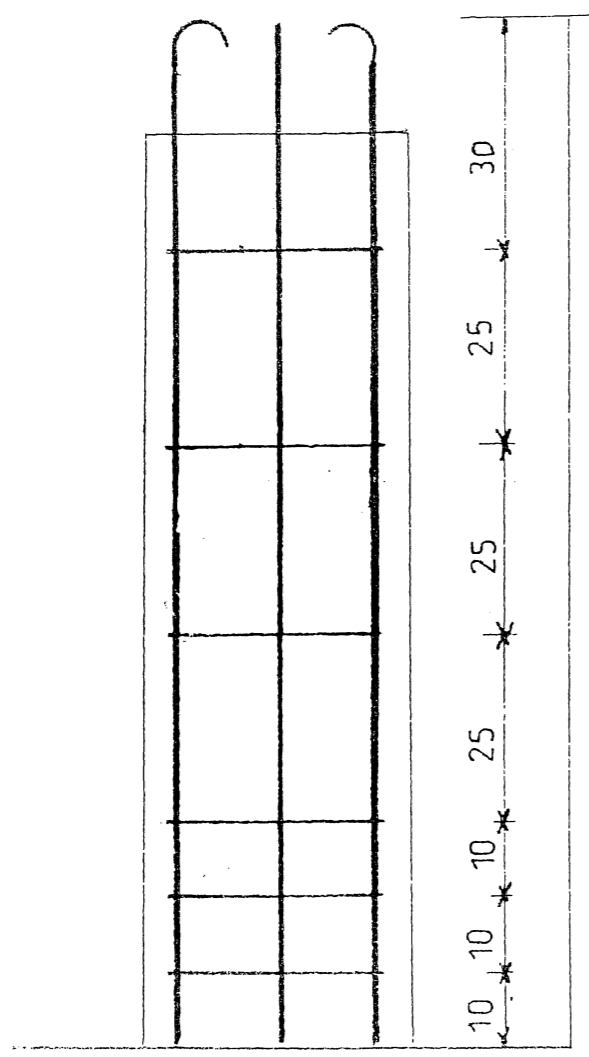
Repère	Désignation	Croquis	Nombre	Epaisseur	Longueur	Largeur	Pièce
1	Peau de coffrage CP 15		2	1,5	122	30	Fourni
2	Raidisseurs primaires Planche		8	2,7	38	8<L<15	A débiter
3	Peau de coffrage CP 15		2	1,5	122	38	Fourni
4	Raidisseurs primaires Planche		4	1,5	10	8<L<15	A débiter
5	Butées d'arrêt 1/2 chevron		4	4	1,22	6	fourni
6	Raidisseurs secondaires chevrons		12	6	65	8	A débiter
7	Négatif planches		1	2	122	14	Fourni
8	Contreventement planche		2	2,7	100	8<L<15	A débiter
9	Contreventement entretoise planche			2,7	150	8<L<15	A débiter
10	Tiges filetées		6		100		Fourni

CONTREVENTEMENT



BEP CBGO dominante en Béton Armé du Bâtiment	Code de l'épreuve :51 23 201	Coef :5
CAP Constructeur en Béton Armé du Bâtiment	Code de l'épreuve :50 23 208	Coef :5
EP 1 Réalisation et Technologie Partie « B » PRATIQUE	Durée : 16 h	SESSION JUIN 2003
		Page: 6 / 8

ARMATURE POTEAU



DETAIL CADRE

DEBIT DES ACIERS (les côtes sont en cm)

Repère	Désignation	Croquis	∅	Nombre	Longueur développée	Longueur totale
Poteau						
1	Aciers longitudinaux		HA 10	6	150	900
2	Cadres		HA 6	6	118	708
3	Etriers		HA 6	6	60	360

BEP CBGO dominante en Béton Armé du Bâtiment	Code de l'épreuve : 51 23 201	Coef :5
CAP Constructeur en Béton Armé du Bâtiment	Code de l'épreuve : 50 23 208	Coef :5
EP 1 Réalisation et Technologie Partie « B » PRATIQUE	Durée : 16 h	SESSION JUIN 2003
		Page: 7 /8

FEUILLE D'EVALUATION

IDENTIFICATION DU CANDIDAT /N° D'INSCRIPTION

--

A l'attention des correcteurs

Toutes les lignes grisées ci dessous doivent être évaluées en cours d'épreuve

IMPLANTATION DE L'OUVRAGE

DESIGNATION	CRITERES de réussites	BAREME	NOTE
Longueur de l'ouvrage 1,85m	±3 mm	/4	
Section du poteau 30cm x 35 cm	± 3mm	/6	
Equerrage des tracés	± 3mm	/5	
TOTAL		/15	

COFFRAGE DU POTEAU

DESIGNATION	CRITERES de réussites	BAREME	NOTE
Le coffrage est réalisé conformément aux plans	Le montage respecte les indications	/10	
Position des raidisseurs	Les écartements sont respectés	/20	
Clouage des peaux	Le CP n'est pas déformé ; sans impact	/10	
Les coupes de bois	Les coupes sont propres et d'équerres	/20	
Serrage du coffrage	Les panneaux sont correctement fixés	/10	
L'aspect général du coffrage	Le coffrage est soigné	/15	
TOTAL		/85	

ASPECT POTEAU

DESIGNATION	CRITERES de réussites	BAREME	NOTE
Respect des cotes 1,20 cm ; 30 cm ; 35 cm	±3 mm	/15	
Planéité sur 2 faces	±3 mm sur la hauteur	/10	
Verticalité sur 2 faces	±3 mm sur la hauteur	/20	
Equerrage sur 2 faces	±3 mm	/10	
Etanchéité	Pas de fuite de laitance aux angles	/20	
Serrage du béton	Les bulles sont limitées	/10	
TOTAL		/85	

CHASSIS D'ARMATURE

DESIGNATION	CRITERES de réussites	BAREME	NOTE
Les côtes de la cage	±3 mm	/20	
La qualité du façonnage	Les cadres et étriers	/20	
La qualité des ligatures	Les ligatures sont correctement exécutées	/10	
La rigidité de la cage	L'ensemble est correctement fixé	/10	
L'aspect de l'armature	L'ensemble est propre	/10	
TOTAL		/70	

MUR EN MACONNERIE

DESIGNATION	CRITERES de réussites	BAREME	NOTE
Cotation l : 1,50 m ; h : 1,03m	±3 mm	/10	
Verticalité 2 en façade +1 en tête	±3 mm	/15	
Planéité	±3 mm sur toutes les parties	/15	
Arase	Nivellement ±3 mm	/10	
Régularité	Les joints sont réguliers	/10	
Pose des demi-blocs	Les coupes sont propres	/10	
L'aspect général du mur	Les joints sont coupés à la truelle	/15	
TOTAL		/80	

PROPRETE & ORGANISATION

DESIGNATION	CRITERES de réussites	BAREME	NOTE
Propreté du poste de travail	Le poste reste propre tout au long de l'épreuve	/20	
Organisation	La méthode est adaptée à la situation	/20	
Port des sécurités individuelles	La tenue de travail et les chaussures de sécurité	/20	
TOTAL		/60	

TOTAL DE L'EPREUVE		/400
Note sur 20		/20

BEP CBGO dominante en Béton Armé du Bâtiment	Code de l'épreuve : 51 23 201	Coef : 5
CAP Constructeur en Béton Armé du Bâtiment	Code de l'épreuve : 50 23 208	Coef : 5
EP 1 Réalisation et Technologie Partie « B » PRATIQUE	Durée : 16 h	SESSION JUIN 2003
		Page: 8 /8