

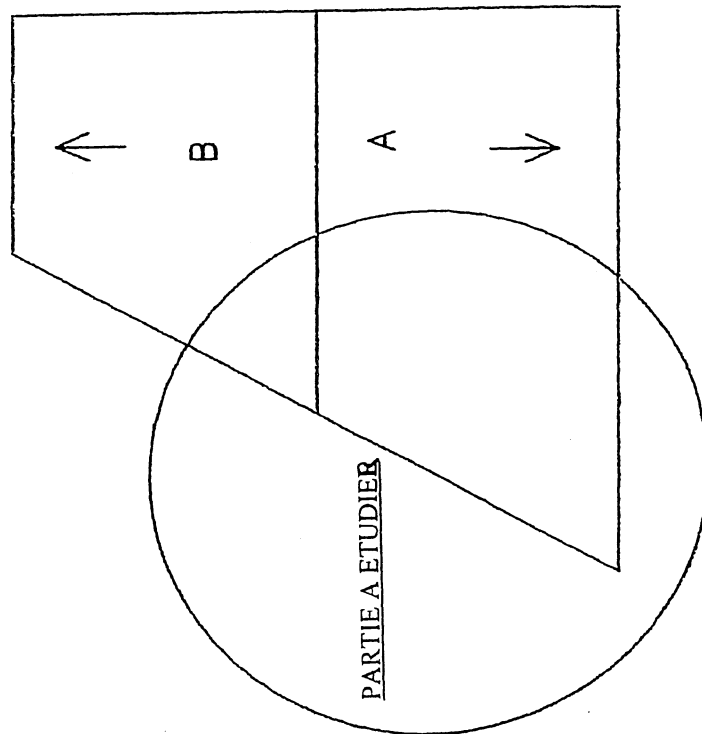
IMPORTANT : pour l'anonymat, insérer ce dossier dans une copie E.N.

BREVET D'ETUDE PROFESSIONNEL BOIS ET MATERIAUX ASSOCIES

CAP OPTION CHARPENTE

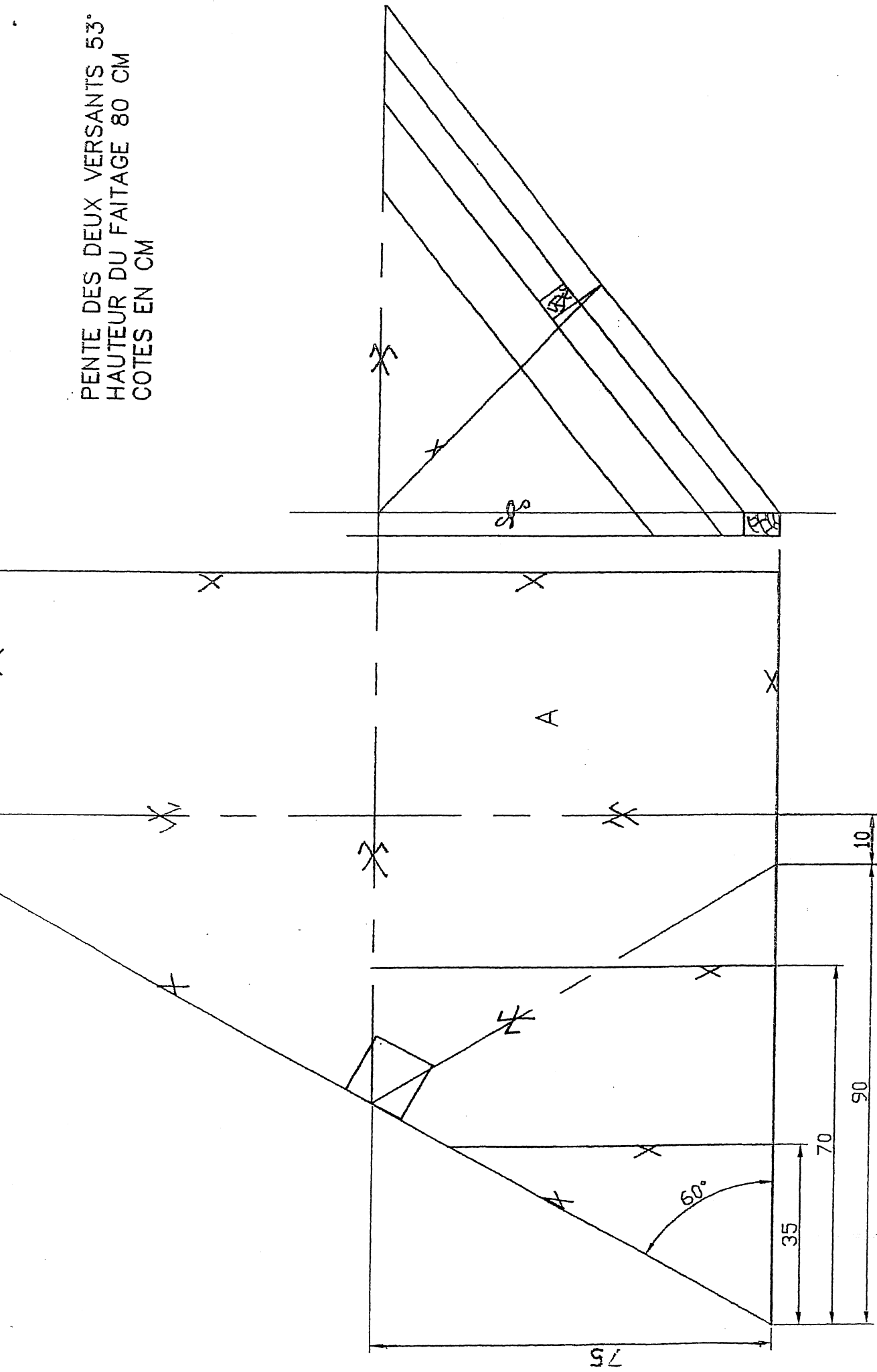
EPREUVE EP1 REALISATION

DUREE 20 HEURES



B.E.P. / C.A.P. B.M.A.	CODE : 5123401 / 5023401	SESSION JUIN 2003
EPREUVE E.P.1 REALISATION	DUREE 20 H	COEF 5
		PAGE : 1 / 6

PENTE DES DEUX VERSANTS 53°  
 HAUTEUR DU FAITAGE 80 CM  
 COTES EN CM



B.E.P. / C.A.P. B.M.A.	CODE : 5123401 / 5023401	SESSION JUIN 2003
EPREUVE E.P.1 REALISATION	DUREE 20 H	COEF 5 PAGE : 2 / 6

## SECTION DES BOIS

DESIGNATION	NOMBRE	LONGUEUR	SECTION
SABLIERE	1	1,10 m	30x70
POINÇON	1	1,10 m	120x120
PANNE	1	0,65 m	60x70
CHEVRON DE RIVE	1	1,40 m	30x100
CHEVRON LONG PAN	1	1,40 m	30x50
EMPANON	1	1,20 m	30x50
FAITAGE	1	0,50 m	60x70
ARBALETRIER DEMI-FERME BIAISE	1	1,20 m	60x100
ARBALETRIER DEMI-FERME DE RIVE	1	1,20 m	60x100
CONTREFICHE	1	0,80 m	60x80
TASSEAU	1	1,10 m	20x30
CHEVILLE	2	0,15 m	Ø 16
VIS	10	50 mm	Ø 4
VIS	10	40 mm	Ø 4
VIS	10	30 mm	Ø 4

B.E.P. / C.A.P. B.M.A.	CODE : 5123401 / 5023401	SESSION JUIN 2003
EPREUVE E.P.I REALISATION	DUREE 20 H	COEF 5
		PAGE : 3 / 6

## DESCRIPTIF

1<sup>ère</sup> partie : Nous vous demandons l'épure complète de l'angle de ce comble

Epure :

- Vue en plan
- Elévation du chevron d'emprunt
- Elévation de la demi ferme biaisé
- Elévation de la demi ferme de rive
- Section droite du chevron de rive
- Herse
- Coupes de panne par rembarrement
- Coupe d'empanon à la sauterelle

Nous exigeons : Les contrefiches devront se dégauchir entre-elles

B.E.P. / C.A.P. B.M.A.	CODE : 5123401 / 5023401	SESSION JUIN 2003
EPREUVE <u>E.P.1</u> REALISATION	DUREE 20 H	PAGE : 4 / 6
	COEF 5	

## DESCRIPTIF

**2 ième partie** : Nous vous demandons de tailler l'angle de ce comble

- Taillage** :
- Sablière : posée à plat, elle est coupée au droit du chevron de rive et au droit du chevron de long pan
  - Poinçon : il porte sur le sol, son couronnement est taillé et laissé brut de sciage
  - Demi Ferme biaise : engueulement en tête et simple coupe posant au sol, elle est entaillée jusqu'à l'axe au passage de la panne
  - Demi Ferme de rive : en tête, assemblage à tenon mortaise chevillée à tire, simple coupe posée au sol en pied, elle est entaillée sur toute sa largeur au passage de la panne, la contrefiche sera assemblée à tenon mortaise chevillée à tire en pied et embrèvement de 3 cm en tête.
  - Echantignolles : elles seront taillées dans les règles de l'art
  - Panne : elle est coupée au droit du chevron de rive et du chevron de long pan
  - Faîtage : engueulement avec le poinçon, il est maintenu en position à l'aide du tasseau
  - Chevron de long pan : coupe aplomb en tête, coupe de niveau en pied
  - Chevron de rive : ses faces sont aplomb, il est délardé dessus et dessous, coupe aplomb contre le poinçon et coupe de niveau en pied, délardement effectué à la scie circulaire sur table
  - Empannons : coupe de niveau en pied, coupes aplomb et d'alignement en tête

**Nota** : La pièce sera marquée et présentée sur ligne, les pièces seront maintenues en position par chevillage d'une part et par vissage d'autre part.

B.E.P. / C.A.P. B.M.A.	CODE : 5123401 / 5023401	SESSION <u>JUIN</u> 2003
EPREUVE <u>E.P.1</u> REALISATION	DUREE 20 H	COEF 5 PAGE : 5 / 6

## EPREUVE MACHINE

### Usinage des délardements du chevron de rive

- Méthodologie du réglage machine à la sauterelle (relevé de l'angle sur l'épure)
- Réglage de la scie circulaire sur table (réglage de l'angle de la lame, hauteur de lame, position du guide et organes de sécurité)
- Usinage

B.E.P. / C.A.P. B.M.A.	CODE : 5123401 / 5023401	SESSION JUIN 2003
EPREUVE E.P.I REALISATION	DUREE 20 H	COEF 5
		PAGE : 6 / 6