

Ne pas oublier de compléter la bande d'anonymat

*Vous devez enlever les agrafes pour faciliter votre travail*  
 La numérotation des pages vous permettra de reconstituer  
 votre dossier en fin d'épreuve

	Barème	Points
Question 1	Sur 5	
Question 2	Sur 10	
Question 3	Sur 5	
Question 4	Sur 5	
Question 5	Sur 20	
Question 6	Sur 15	
Question 7	Sur 20	
Question 8	Sur 10	
Question 9	Sur 15	
Question 10	Sur 55	
<b>Total</b>	<b>Sur 160</b>	

NOTE Sur 20 \_\_\_\_\_

Numéro  
d'inscription N° ..... NOM : ..... Prénom .....

Ne rien inscrire  
dans cette case

CORRIGÉ

# BEP BOIS DOMINANTE CHARPENTE

## EP2

Analyse d'un dossier  
et  
Rédaction d'un mode opératoire

**IMPORTANT:**

*Pour répondre aux questions posées ci-après et réaliser le travail demandé, vous devez consulter le DOSSIER TECHNIQUE qui vous a été remis conjointement. Avant de formuler une réponse, analysez avec toute l'attention voulue les documents. Soignez la présentation, et utilisez le temps alloué. Ce dossier sera récupéré en TOTALITÉ en fin d'épreuve*

GROUPEMENT INTERACADEMIQUE 2			BEP	Bois et Matériaux Associés		x
Secteur 8 - Bâtiment			Option	Charpente		x
SESSION 2003	Code	Forme	Durée	ANALYSE D'UN DOSSIER ET RÉDACTION D'UN MODE OPÉRATOIRE	Coeff	Feuille
Épreuve	EP 2	Écrite	4 h	CORRIGÉ	6	1/6

Ne pas oublier de compléter la bande d'anonymat

Numéro  
d'inscription  
du candidat

N° :

Nom :

Prénom :

Ne rien inscrire  
dans cette case

Thème.

**LECTURE DE PLAN.**

**Q1 : Sur 5 Points**

C.1.02 ON DONNE : un plan de coupe A.B. (page 8)  
un plan de rez-de-chaussée (page 6)

ON DEMANDE : la hauteur sous la solive dans la partie séjour.

hauteur : ..... *2,42 m*

ON EXIGE : une dimension juste avec son unité.

**Q2 : Sur 10 Points**

C.1.02 ON DONNE : le plan de rez-de-chaussée (page 6)  
le plan de façade (page 4)

ON DEMANDE : quelles pièces de la maison sont éclairées par les ouvertures repérées par les lettres A et B ?

A : ..... *WC* .....

B : *Préparation Repas*

**Q3 : Sur 5 points**

C.1.02 ON DONNE : le plan de rez-de-chaussée (page 6)  
la coupe C.D. (page 9)  
le plan étage 1 (page 7)

ON DEMANDE : la hauteur à monter de l'escalier qui dessert le bureau.

Hauteur : ..... *2,73 m*

ON EXIGE : une dimension juste avec son unité.

**Q4 : Sur 5 Points :**

C.1.02 ON DONNE : le plan de rez-de-chaussée (page 6)  
la coupe A.B. (page 8)

ON DEMANDE : la cote de niveau du bâtiment sur la partie séjour, salon et cuisine (préparation repas).

Hauteur : ..... *4,50 m* .....

ON EXIGE : une hauteur juste avec son unité.

GROUPEMENT INTERACADEMIQUE 2			BEP	Bois et Matériaux Associés		x
Secteur 8 - Bâtiment			Option	Charpente		x
SESSION 2003	Code	Forme	Durée	ANALYSE D'UN DOSSIER ET REDACTION D'UN MODE OPERATOIRE	Coëff	Feuille
Epreuve	E P 2	Écrite	4 h	CORRIGÉ	6	2/8

Ne pas oublier de compléter la bande d'anonymat

Numéro  
d'inscription  
du candidat

N° :

Nom :

Prénom :

Ne rien inscrire  
dans cette case

PARQUET

**Q5 : Sur 20 Points**

C.2.02  
C 1.01

**ON DONNE :** le plan de l'étage 1 (ci-contre)

**ON DEMANDE :** de calculer la surface réelle du parquet du bureau (justifier votre réponse par le détail des opérations).

$$7,46 \times 4,20 = 31,33 \text{ m}^2$$

$$\left\{ \begin{array}{l} 1,00 \times 2,88 = 2,88 \text{ m}^2 \\ 0,55 \times 1,00 = 0,55 \text{ m}^2 \\ 0,55 \times 0,15 = 0,08 \text{ m}^2 \end{array} \right.$$

$$31,33 \text{ m}^2 - (2,88 + 0,55 + 0,08) = 27,82 \text{ m}^2$$

Surface :  $27,82 \text{ m}^2$

de calculer la surface nécessaire pour la commande sachant qu'il faut rajouter 8 % de perte pour la pose. (justifier votre réponse par le détail des opérations).

$$(27,82 \times 1,08 = 30,04 \text{ m}^2)$$

ou  $27,8 \times 8 = 2,22 \text{ m}^2$  perles

$$27,82 + 2,22 = 30,04 \text{ m}^2$$

Surface :  $30,02 \text{ m}^2$

**ON EXIGE :** une surface réelle avec son unité et le détail des opérations.

**Q6 : Sur 15 Points**

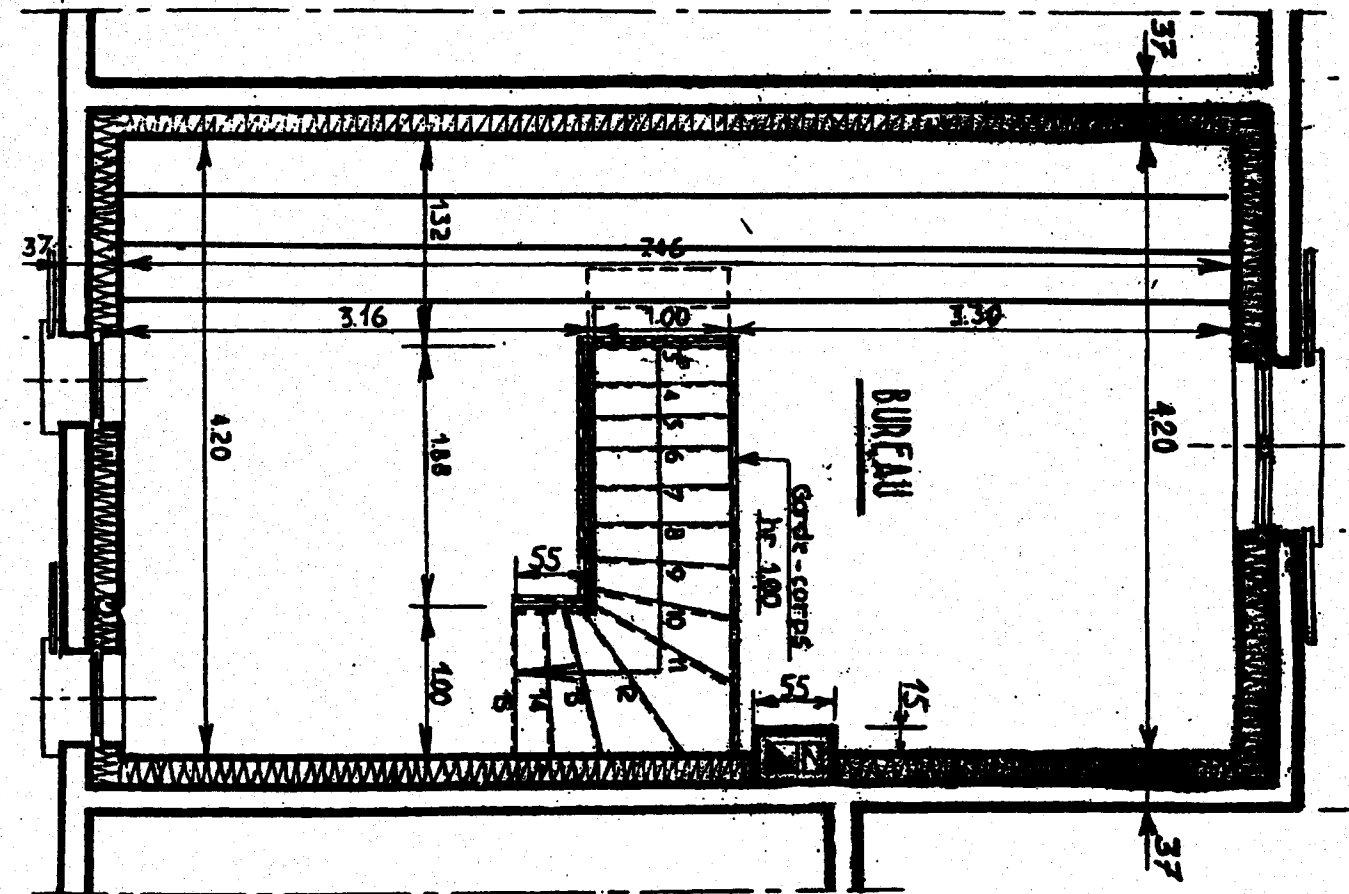
C.2.01  
C.2.04

**ON DONNE :**

le plan ci-dessous  
le descriptif ( page 2 )

**ON DEMANDE :**

d'indiquer le sens de pose des lames du parquet (le sens sera matérialisé par 3 rangées de lames de 7 mm sur le plan ci-dessous).



**ON EXIGE :**

un sens conforme aux règles  
une bonne représentation graphique.

GROUPEMENT INTERACADEMIQUE 2			BEP	Bois et Matériaux Associés		x
Secteur 8 - Bâtiment			Option	Charpente		x
SESSION 2003	Code	Forme	Durée	ANALYSE D'UN DOSSIER ET REDACTION D'UN MODE OPERATOIRE	Coeff	Feuille
Epreuve	EP 2	Écrite	4 h	CORRIGÉ	6	3/6

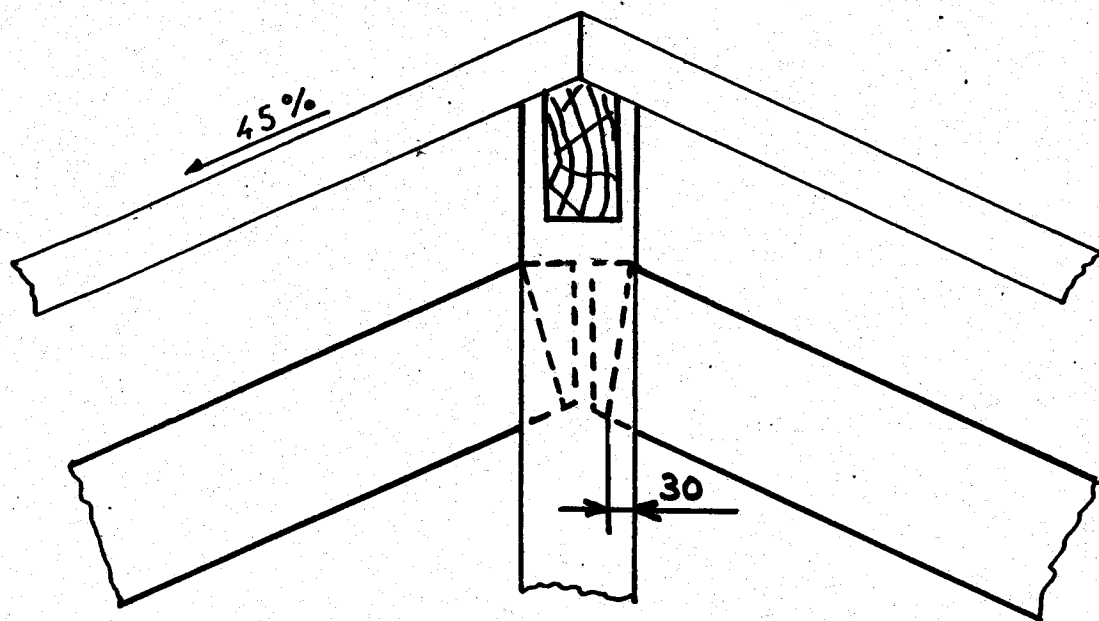
Ne pas oublier de compléter la bande d'anonymat

**ETUDE DE FERME**

**Q7 : Sur 20 Points**

**C.2.04 ON DONNE :** le descriptif (page2)  
le croquis suivant  
dimensions des bois : faitage 10 x 20 cm -  
poinçon : 15 x 15 cm  
arbalétrier : 10 x 20 cm  
délardement du faitage : 15 mm face aplomb

**ON DEMANDE :** de positionner le faitage et de déterminer la gargouille  
de compléter l'assemblage du poinçon et de  
l'arbalétrier avec la cotation de l'assemblage.

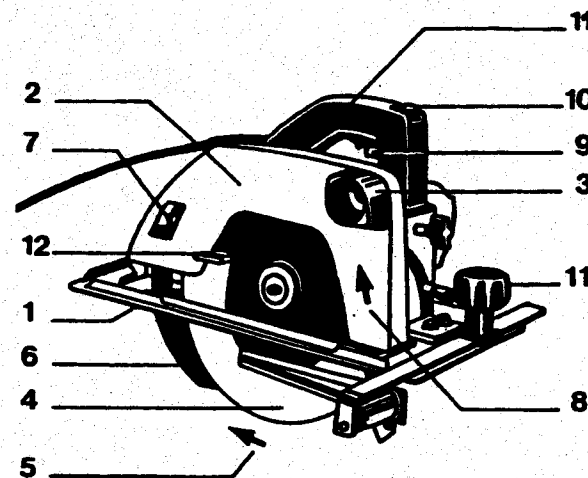


**ON EXIGE :** une solution technique adaptée et respectant les règles, une bonne représentation graphique.

Numéro d'inscription N° : Nom : Prénom : Ne rien inscrire dans cette case

**Q 8 : Sur 10 Points**

**C 3.03 C 2.01 ON DONNE :** le croquis ci-dessous



Pour la réalisation du délardement du faitage, vous disposez d'une scie circulaire portative.

**ON DEMANDE :** le nom de l'organe repéré 6 sur le croquis

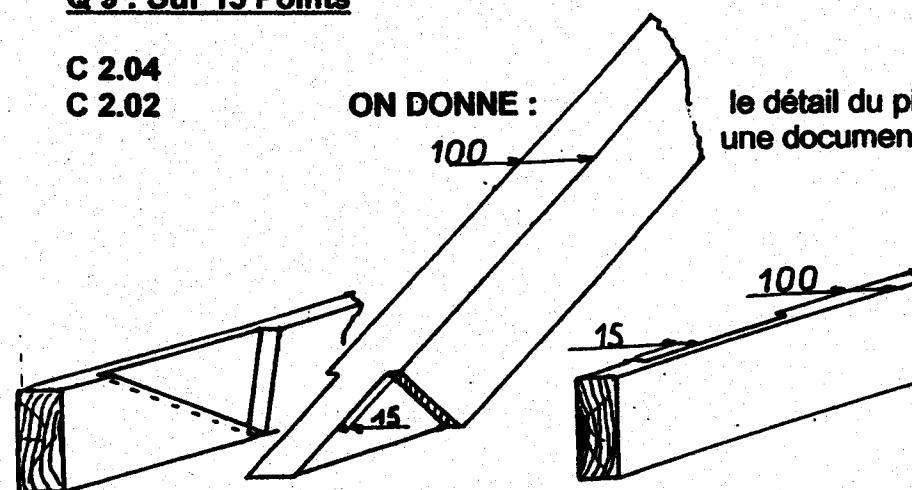
Nom de l'organe : Couteau diviseur

Rôle : Eviter le rejet du bois quel est son rôle ?

**ON EXIGE :** une réponse pertinente.

**Q 9 : Sur 15 Points**

**C 2.04 C 2.02 ON DONNE :** le détail du pied de la ferme  
une documentation (page2)



**ON DEMANDE :** de calculer la longueur des boulons nécessaire pour la réalisation de l'assemblage du pied de ferme. (longueur de serrage et longueur commerciale)

LONGUEUR DE SERRAGE: 240 mm..... LONGUEUR COMMERCIALE: 300 mm.....

**ON EXIGE :** une dimension adaptée.

GROUPEMENT INTERACADEMIQUE 2			BEP	Bois et Matériaux Associés		x
Secteur 8 - Bâtiment			Option	Charpente		x
SESSION 2003	Code	Forme	Durée	ANALYSE D'UN DOSSIER ET REDACTION D'UN MODE OPERATOIRE	Coeff	Feuille
Epreuve	E P 2	Écrite	4 h	CORRIGÉ	6	4/6

Ne pas oublier de compléter la bande d'anonymat

Numéro  
d'inscription  
du candidat N° :

Nom :

Prénom :

Ne rien inscrire  
dans cette case

**DESSIN V. G.**

**Q10 : Sur 55 Points**

**C.2.04**

**ON DONNE :**

un plan (page ) du cahier de réponses.  
dimensions des chevrons : 6 x 8 cm  
écartement : 0,50 m d'axe en axe  
pente du toit : 45 %

**ON DEMANDE:**

de tracer le chevron d'emprunt A  
de tracer la herse de la croupe A  
de tracer le calpinage des empannons  
de déterminer les coupes des empannons sur la herse

**ON EXIGE :**

un tracé précis et juste  
une bonne représentation graphique

GROUPEMENT INTERACADEMIQUE 2			BEP	Bois et Matériaux Associés		x
Secteur 8 - Bâtiment			Option	Charpente		x
SESSION 2003	Code	Forme	Durée	ANALYSE D'UN DOSSIER ET REDACTION D'UN MODE OPERATOIRE	Coeff	Feuille
Epreuve	E P 2	Écrite	4 h	CORRIGÉ	6	5/6

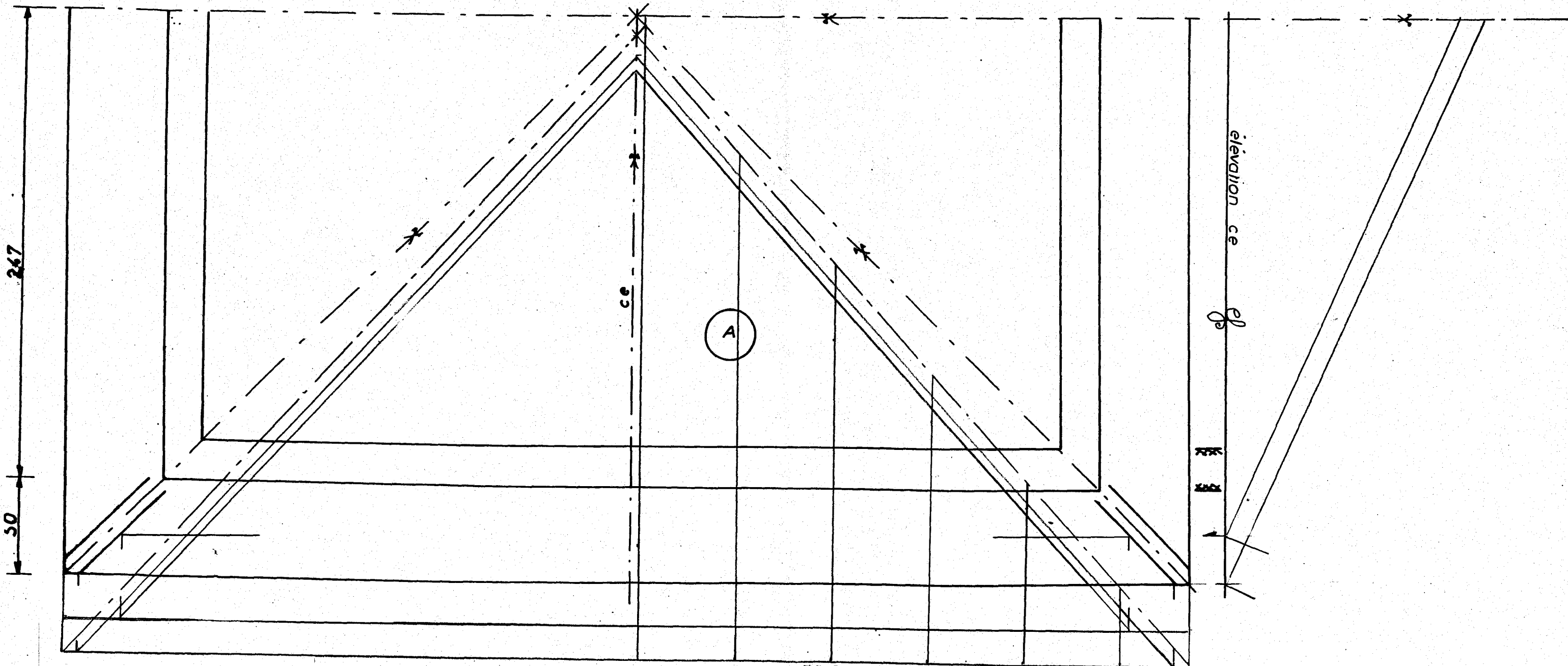
Ne pas oublier de compléter la bande d'anonymat

Numéro  
d'inscription  
du candidat N° :

Nom :

Prénom :

Ne rien inscrire  
dans cette case



Echelle: 1 / 20

Q 10 : Sur 55 points

GROUPEMENT INTERACADEMIQUE 2			BEP	Bois et Matériaux Associés		x
Secteur 8 - Bâtiment			Option	Charpente		x
SESSION 2003	Code	Forme	Durée	ANALYSE D'UN DOSSIER ET REDACTION D'UN MODE OPERATOIRE	Coeff	Feuille
Epreuve	EP 2	Écrite	4 h	CORRIGÉ	6	6/6