

BEP MSMA
MAINTENANCE DES SYSTEMES
MECANIQUES AUTOMATISES

EPREUVE EP2
COMMUNICATION TECHNIQUE

DOSSIER REPONSES

BAREME DE CORRECTION

Première partie		Deuxième partie		Troisième partie	
Feuille 2/12	/ 2,5	Feuille 6/12	/ 2	Feuille 8/12	/ 0,5
Feuille 4/12	/ 3	Feuille 7/12	/ 1	Feuille 9/12	/ 2
				Feuille 10/12	/ 4,5
				Feuille 11/12	/ 3
				Feuille 12/12	/ 1,5
/ 5,5		/ 3		/ 11,5	

Note de l'épreuve EP2	/ 20
-----------------------	-------------

INFORMATIONS AUX CANDIDATS

Le Dossier Ressources et techniques est à remettre aux surveillants en fin d'épreuve.

Les résultats de vos calculs doivent être donnés avec les unités.

GROUPEMENT INTER ACADEMIQUE 2

Temps alloué : 4h		Coefficient : 4	Session 2003
		Nature de l'épreuve : écrite	
Epreuve : EP2			BEP MSMA Sujet
Ce sujet comporte : 12 feuilles		Feuille : 1 / 12	

PREMIERE PARTIE

1/ Sur le dessin d'ensemble du sous-système de déchargement des couverts feuille 3/12, mettre en couleur verte toutes les arêtes vues du « bras de rotation » repère 15.

Remarque : une perspective de ce bras est donnée feuille 4/12 comme aide.

/1

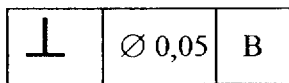
2/ Décoder le matériau de ce bras :

AU4G (ENAW-2017) :

.....
.....
.....

/0,5

3/ Donner la signification de la spécification géométrique située sur la vue de dessus du bras de rotation :



.....
.....
.....

/0,5

4/ Indiquer la fonction de la clavette qui se trouve sur l'arbre de sortie du vérin rotatif :

.....
.....
.....

/0,5

GROUPEMENT INTER ACADEMIQUE 2

Temps alloué : 4h

Coefficient : 4

Session 2003

Nature de l'épreuve : écrite

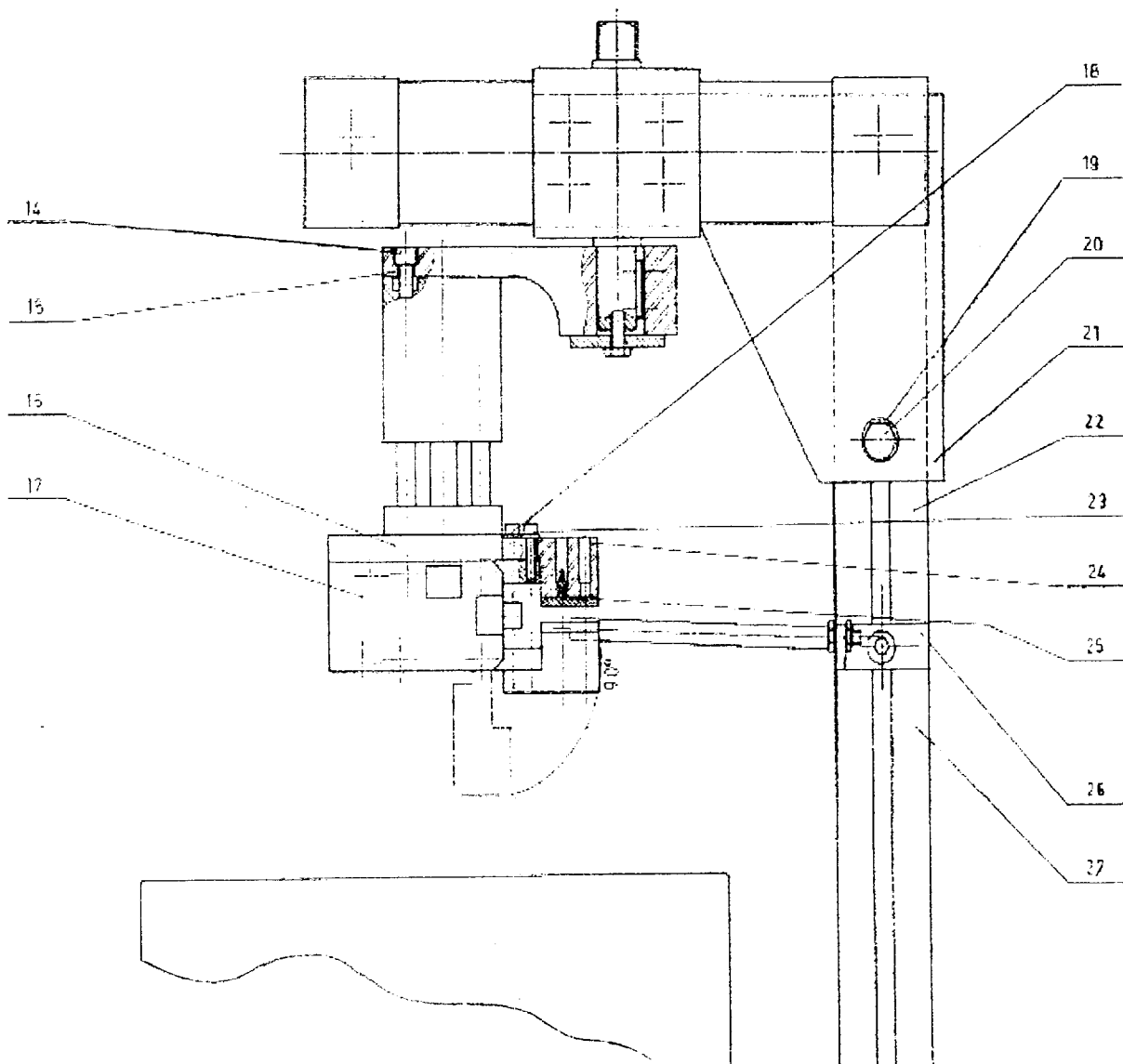
Epreuve : EP2

BEP MSMA
Sujet

Ce sujet comporte : 12 feuilles

Feuille : 2 / 12

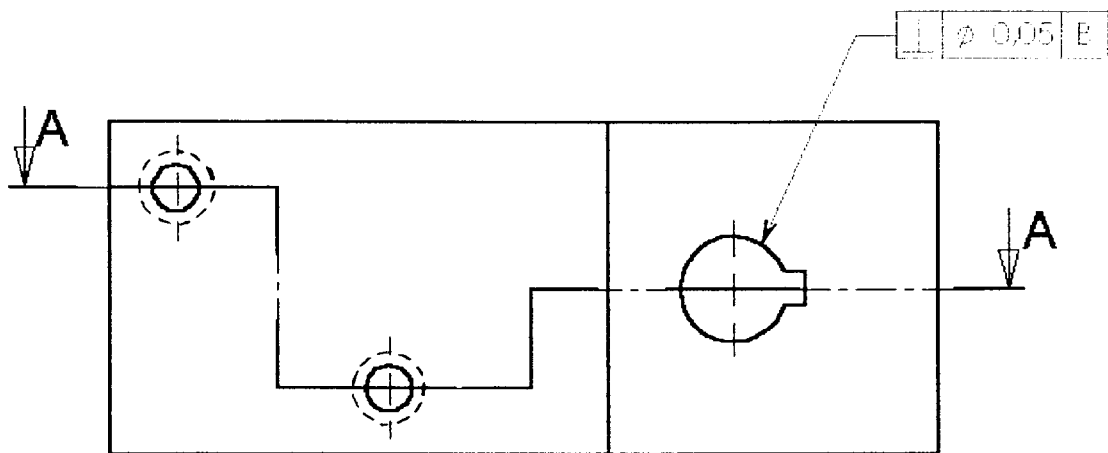
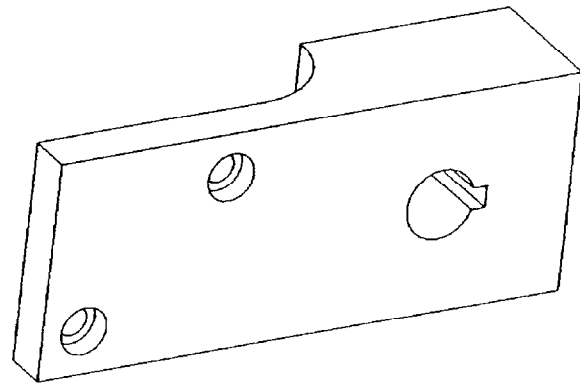
REPONSE A LA QUESTION 1



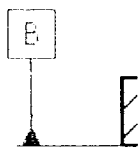
GROUPEMENT INTER ACADEMIQUE 2

Temps alloué : 4h	Coefficient : 4	Session 2003
	Nature de l'épreuve : écrite	
Epreuve : EP2		BEP MSMA Sujet
Ce sujet comporte : 12 feuilles	Feuille : 3 / 12	

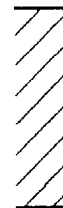
5/ A partir du dessin d'ensemble, dessiner ci-dessous la vue de dessus en coupe A-A du bras de rotation (perspective pour aide éventuelle).



/2



A-A



6/ Coter les **dimensions** et la **position** de la rainure de clavette sur la vue de face ci-dessus

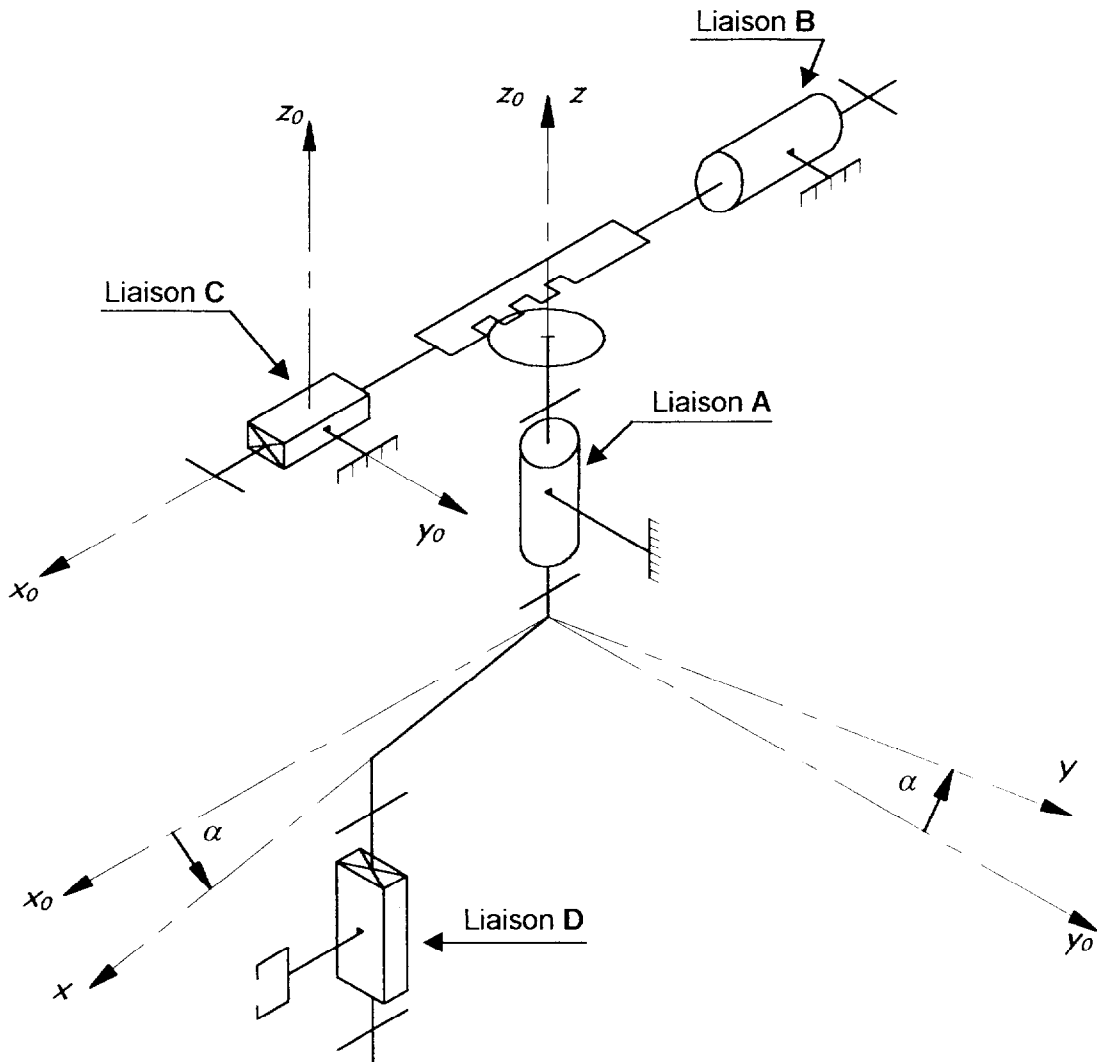
/1

GROUPEMENT INTER ACADEMIQUE 2

Temps alloué : 4h	Coefficient : 4	Session 2003
ECHELLE : 1 : 1	Nature de l'épreuve : écrite	BEP MSMA Sujet
Epreuve : EP2		
Ce sujet comporte : 12 feuilles	Feuille : 4 / 12	

DEUXIEME PARTIE

On donne le schéma cinématique suivant :



GROUPEMENT INTER ACADEMIQUE 2

Temps alloué : 4h	Coefficient : 4	Session 2003
	Nature de l'épreuve : écrite	BEP MSMA Sujet
Epreuve : EP2		
Ce sujet comporte : 12 feuilles	Feuille : 5 / 12	

On demande

7/ Pour les différentes liaisons repérées B, C, D, de porter dans les tableaux suivants :

- le nom de chaque liaison,
- d'indiquer les mouvements relatifs possibles (inscrire 1 si le mouvement est possible et 0 dans le cas contraire).

Remarque : la liaison A complétée est présentée en exemple ci-dessous.

LIAISON A

Nom de la liaison	Mouvements					
	Translations			Rotations		
	Tx	Ty	Tz	Rx	Ry	Rz
PIVOT	0	0	0	0	0	1

LIAISON B

Nom de la liaison	Mouvements					
	Translations			Rotations		
	Tx0	Ty0	Tz0	Rx0	Ry0	Rz0

LIAISON C

Nom de la liaison	Mouvements					
	Translations			Rotations		
	Tx0	Ty0	Tz0	Rx0	Ry0	Rz0

LIAISON D

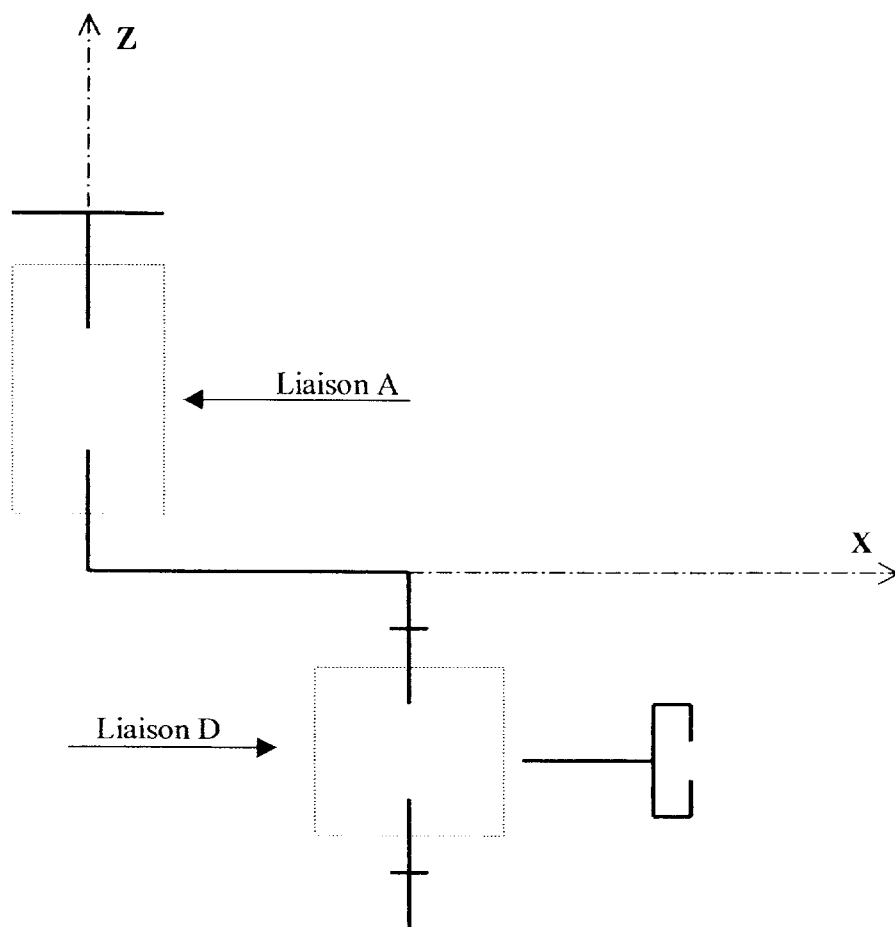
12

Nom de la liaison	Mouvements					
	Translations			Rotations		
	Tx	Ty	Tz	Rx	Ry	Rz

GROUPEMENT INTER ACADEMIQUE 2

Temps alloué : 4h	Coefficient : 4	Session 2003
	Nature de l'épreuve : écrite	
Epreuve : EP2		BEP MSMA Sujet
Ce sujet comporte : 12 feuilles Feuille : 6 / 12		

8/ Compléter, dans chaque cadre en pointillés, le schéma cinématique plan ci-dessous UNIQUEMENT pour la représentation des liaisons A et D.



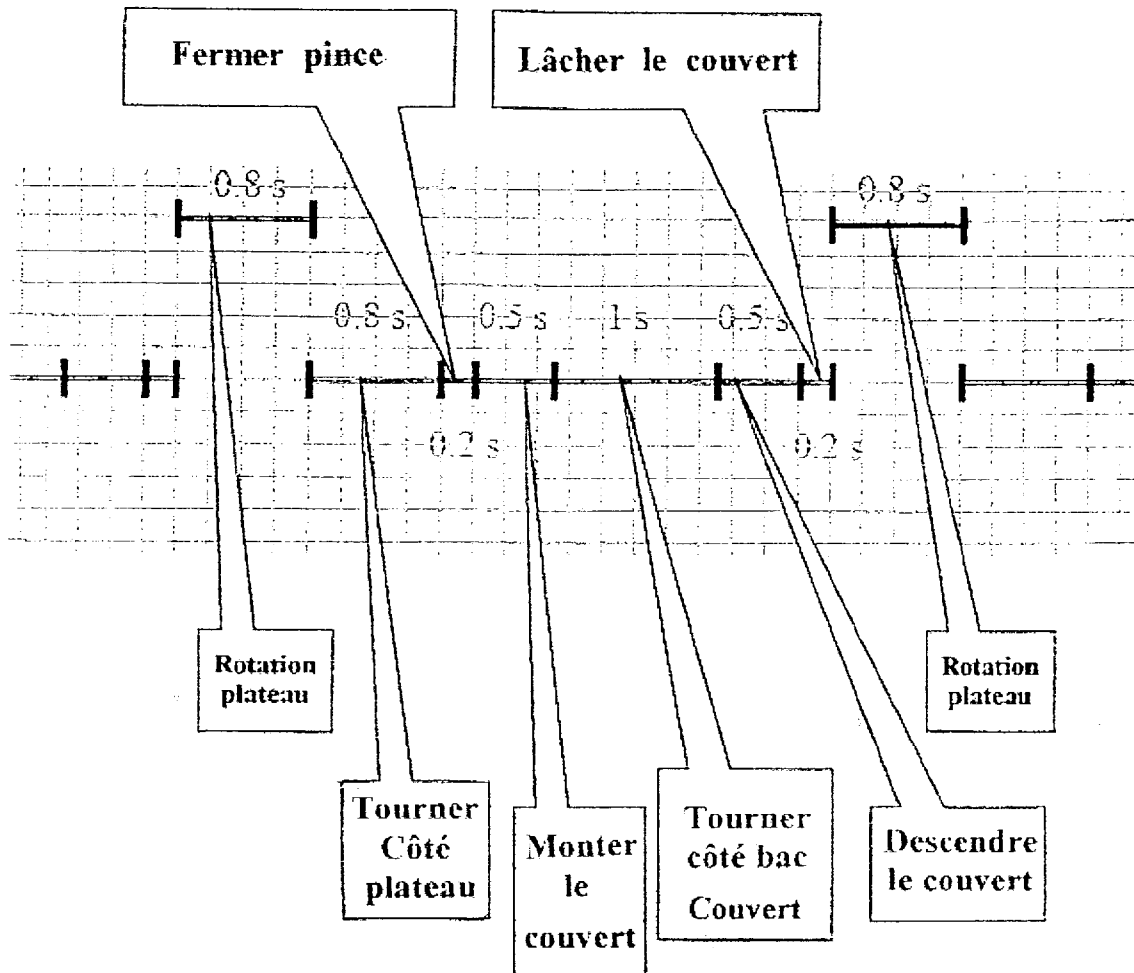
/1

GROUPEMENT INTER ACADEMIQUE 2

Temps alloué : 4h	Coefficient : 4	Session 2003
	Nature de l'épreuve : écrite	
Epreuve : EP2		BEP MSMA Sujet
Ce sujet comporte : 12 feuilles	Feuille : 7 / 12	

TROISIEME PARTIE

9/ La décomposition, avec les temps de chaque mouvement du cycle de déchargement est représentée ci-dessous :



ECHELLE : un carreau est égal à 0,2 secondes

/ 0,5

Indiquer le temps de cycle de cette tâche :

Réponse :

GROUPEMENT INTER ACADEMIQUE 2

Temps alloué : 4h

Coefficient : 4

Session 2003

Nature de l'épreuve : écrite

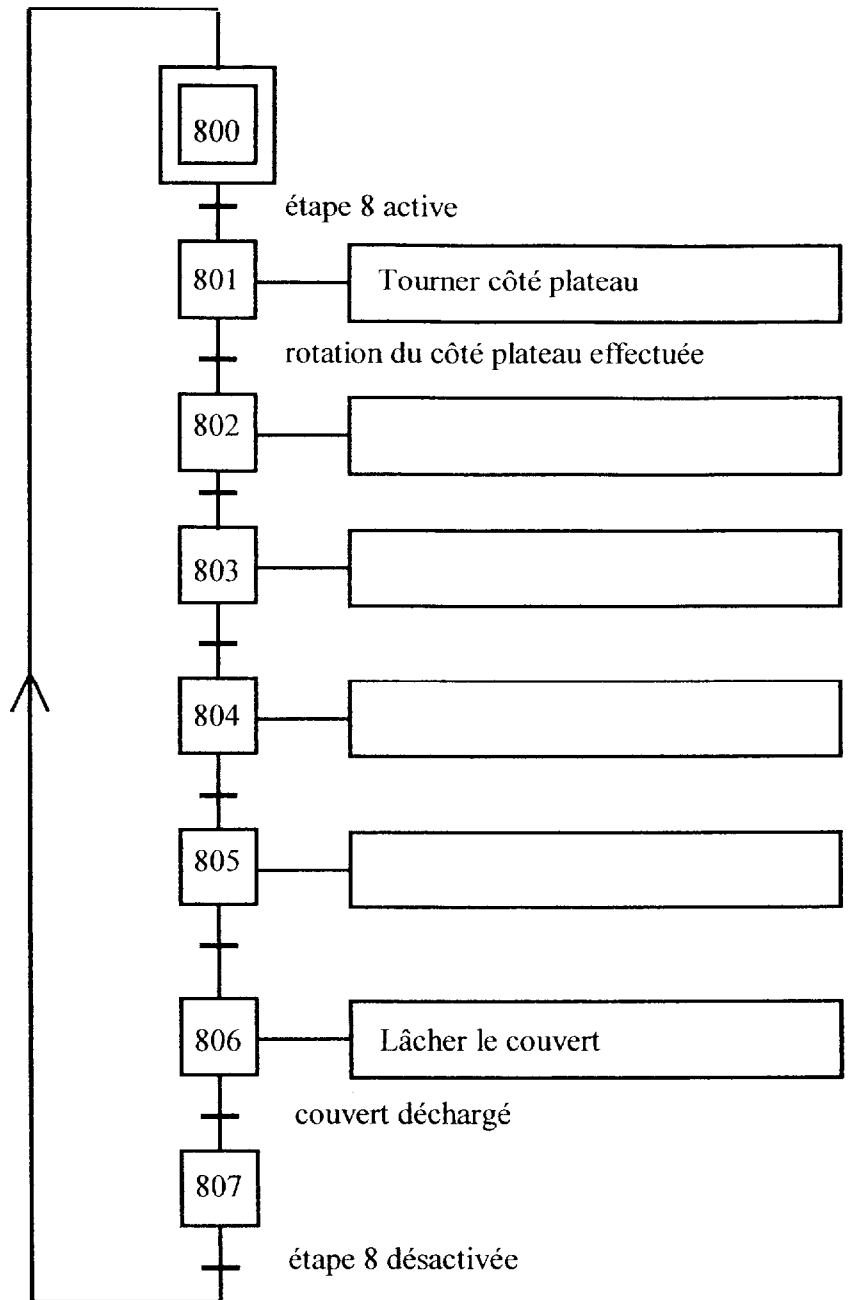
Epreuve : EP2

BEP MSMA
Sujet

Ce sujet comporte : 12 feuilles

Feuille : 8 / 12

10/ A l'aide du document page 3/10 du dossier ressources et de la décomposition des mouvements présentée à la question précédente, compléter le GRAPHE de la TACHE 8 du poste de déchargement **Point de Vue Partie Opérative** :



/ 2

GROUPEMENT INTER ACADEMIQUE 2

Temps alloué : 4h	Coefficient : 4	Session 2003
	Nature de l'épreuve : écrite	BEP MSMA Sujet
Epreuve : EP2		
Ce sujet comporte : 12 feuilles	Feuille : 9 / 12	

12/ Quelle est la condition de départ du GRAFCET précédent :

.....

.....

.....

.....

/0,5

13/ Identifier l'actionneur et le préactionneur pour les mouvements « Monter / Descendre le couvert » (vérin faible course). Donner leur désignation normalisée.

ACTIONNEUR :
PREACTIONNEUR :

/1

14/ En vous reportant au schéma de tête de ligne du circuit de puissance pneumatique, compléter le tableau suivant :

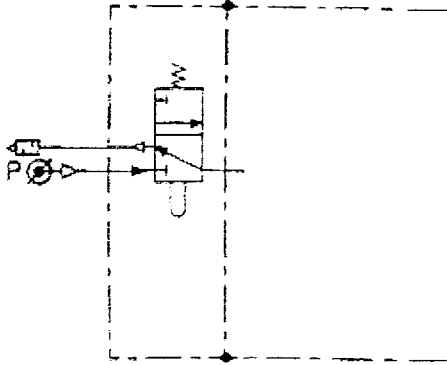
/3

Repère	Désignation	Fonction
1 F		
1 S	Vanne d'isolement par distributeur 3/2 monostable à commande manuelle	
2 D	Démarreur progressif	
1 R		

GROUPEMENT INTER ACADEMIQUE 2

Temps alloué : 4h	Coefficient : 4	Session 2003
	Nature de l'épreuve : écrite	BEP MSMA Sujet
Epreuve : EP2		
Ce sujet comporte : 12 feuilles Feuille : 10 / 12		

15/ On souhaite ajouter un lubrificateur sur la tête de ligne de l'alimentation, compléter ci-dessous ce schéma avec le lubrificateur à la bonne place. Se reporter page 3 /10 du dossier ressources.



/ 1

16/ On donne :

- le schéma électrique partiel ,
- les affectations Entrées / Sorties,
- le dossier ressources sur les capteurs.

On demande :

- Indiquer le nombre total d'entrées / sorties que possède l'automate TSX Nano :

Réponse : E / S

/ 0,5

- Concernant l'entrée R / S (%I0,0) , donner :

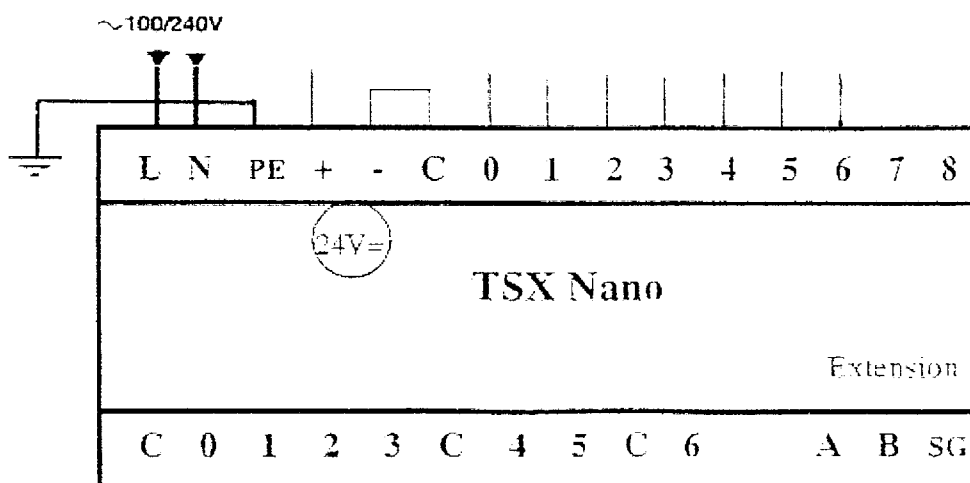
Désignation normalisée du composant raccordé à cette entrée : <i>Réponse</i> :
Rôle de cette entrée : <i>Réponse</i> :

/ 1,5

GROUPEMENT INTER ACADEMIQUE 2

Temps alloué : 4h	Coefficient : 4	Session 2003
	Nature de l'épreuve : écrite	BEP MSMA Sujet
Epreuve : EP2		
Ce sujet comporte : 12 feuilles	Feuille : 11 / 12	

17/ Le capteur « Dchb, couvert en position basse » est défaillant .
 Pour ne pas immobiliser la machine, le magasin de pièce de rechange dispose seulement d'un capteur de type NPN (3 fils).
 A l'aide du dossier technique, effectuer ci-dessous le raccordement de ce nouveau capteur seul et l'entrée %I,0,0 également.



/1,5

GROUPEMENT INTER ACADEMIQUE 2

Temps alloué : 4h	Coefficient : 4	Session 2003
	Nature de l'épreuve : écrite	BEP MSMA Sujet
Epreuve : EP2		
Ce sujet comporte : 12 feuilles	Feuille : 12 / 12	