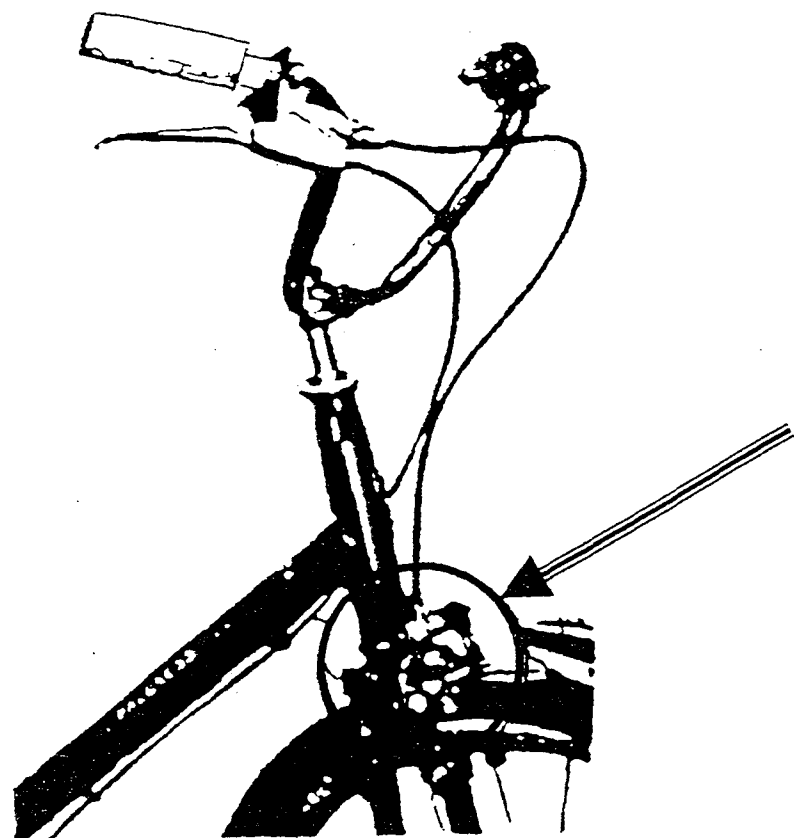


Mise en situation du système de freinage "Shimano" étudié:



Rôle :

Permettre le freinage d'une bicyclette

Fonctionnement voir aussi feuille 2/4 (dessin du cylindre récepteur « SHIMANO »):

En exerçant une action sur la poignée de frein :

- de l'huile sous pression pénètre à l'intérieur du cylindre par la canalisation 2,
- le piston 7 se déplace,
- les mâchoires sont actionnées,
- les patins de frein entrent en contact avec la jante de la roue.

Groupement Inter Académique II

BEP MAINTENANCE DE VÉHICULES AUTOMOBILES dominante D

CAP MÉCANICIEN EN MAINTENANCE DE VÉHICULES option D

Cycles et Motocycles

**EP1-1**

COMMUNICATION TECHNIQUE

**DOSSIER TRAVAIL**

Il est demandé aux candidats :

- De compléter sur la copie d'examen "modèle EN", l'académie, la session, l'examen, leur nom, prénom et n° du candidat.
- De ne pas dégrafer les feuilles.
- De lire les documents remis
- D'effectuer le travail sur les documents repérés de 2/4 à 3/4
- De vérifier que toutes les feuilles soient remplies à la fin de l'épreuve.

Nota : sur le document de travail le barème est donné à titre indicatif (voir grille de correction feuille 4/4).

BEP Maintenance de Véhicules Automobiles		Session 2003	
CAP Mécanicien en Maintenance de Véhicules option Cycles et Motocycles		Épreuve EP1 : Communication technique	
500-25208R	Durée : 1h30	Coef : CAP 4, BEP 4	Page 1 / 4

**Question 1 :**

Sur le dessin ci-contre on vous demande de colorier sur les 3 vues :

- 1.a - le piston **7** en rouge / 2
- 1.b - le raccord **5** en bleu / 4

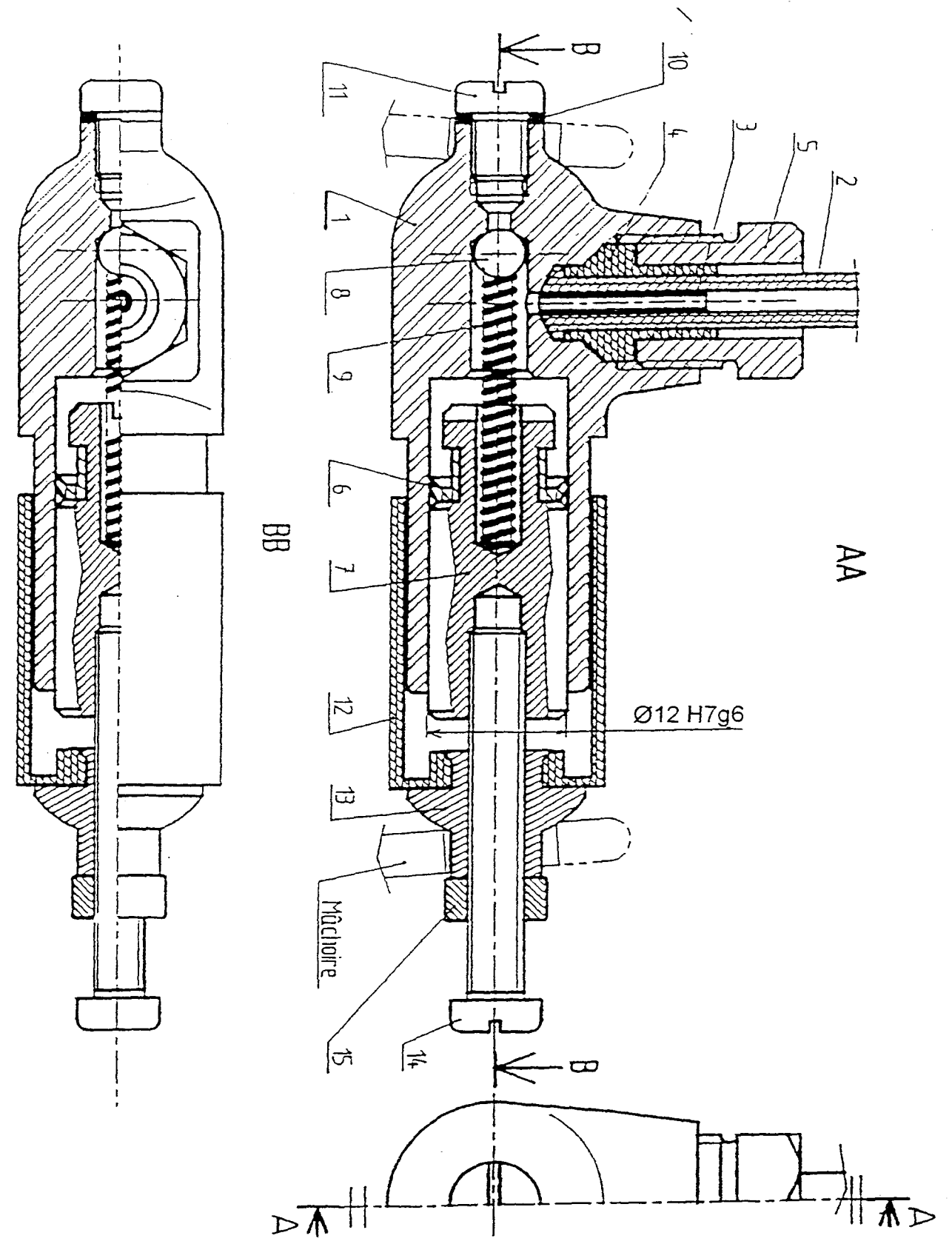
**remarque :** colorier toutes les parties visibles

**Question 2 :**

/ 4

Compléter le nom des pièces (8, 9, 10, 11, 15) dans la colonne de désignation de la nomenclature ci dessous , en vous aidant du dessin d'ensemble ci-contre.

Rep	Nb	Désignation	Matière
15	1	.....M5	E335
14	1	Vis à tête cylindrique large fendue ISO 1580-M5-35-8.8	
13	1	Embout de réglage	E335
12	1	Capot protecteur	Plastique
11	1	..... de remplissage M6	E335
10	1	..... statique plat	Perbunan A 77
9	1	.....	C 60
8	1	.....	100 Cr 6
7	1	Piston récepteur	E335
6	1	Joint à lèvres	Elastomère
5	1	Raccord	E335
4	1	Joint	Plastique
3	1	Gicleur	S 235
2	1	Canalisation	Plastique
1	1	Corps de cylindre	EN AB - 43000
Rep	Nb	Désignation	Matière



Le raccord 5 est une pièce usinée qui se visse dans le corps 1, elle comprime le joint 4 qui assure le maintien et l'étanchéité de la canalisation 2.

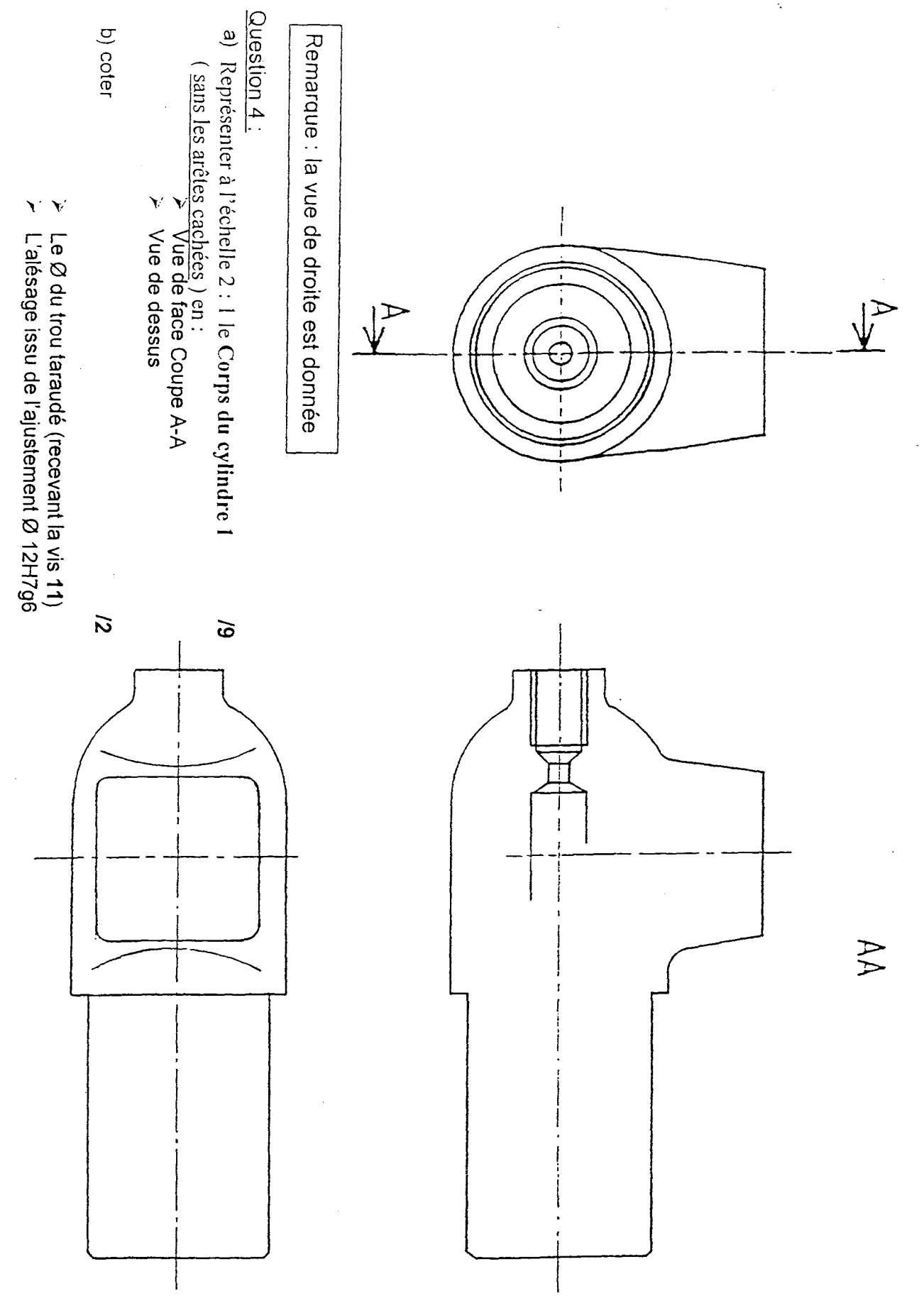
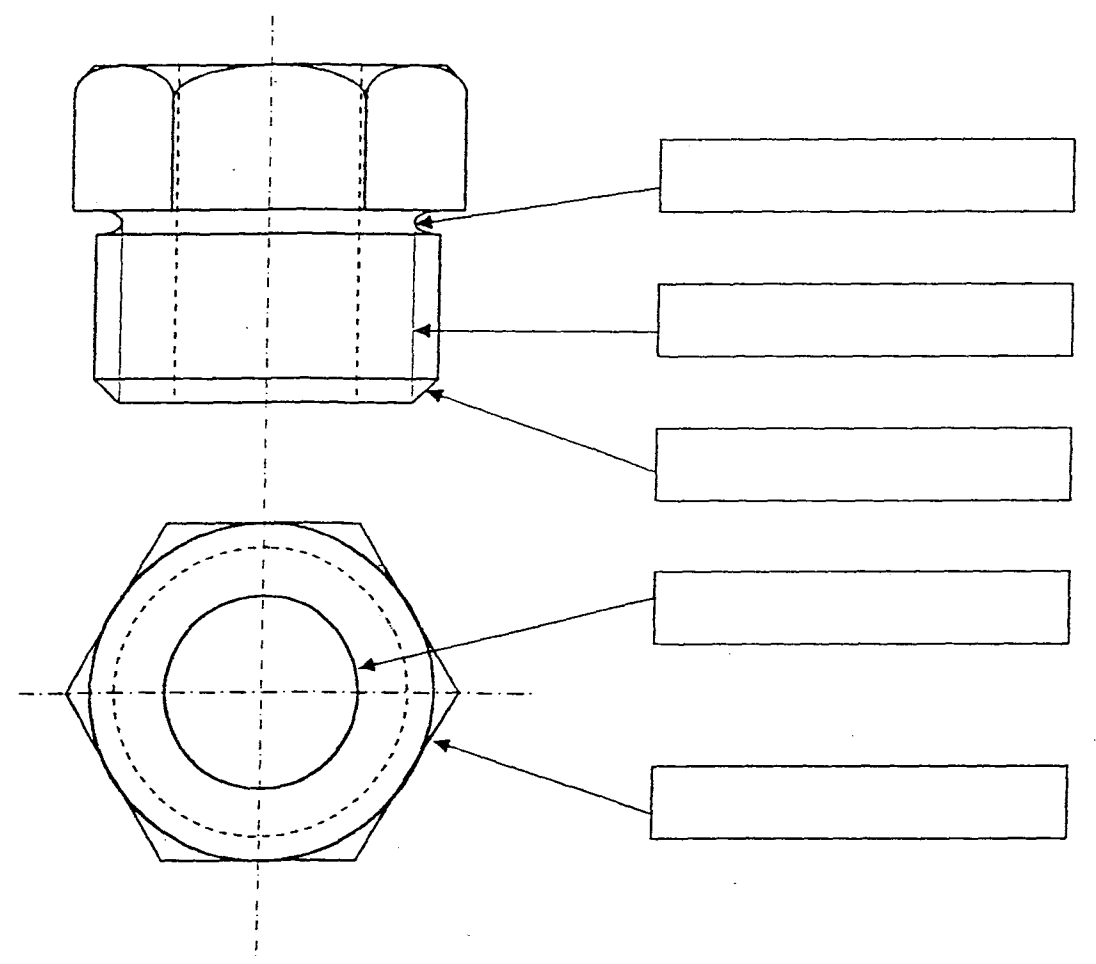
**Question 3 :**

/ 4

Sur la représentation ci-dessous du raccord 5 vous devez inscrire dans les rectangles les noms des détails repérés.

Les noms de ces détails sont à prendre dans la liste suivante :

Alésage, arrondi, bossage, chanfrein, filetage, gorge, hexagone, lamage, taraudage.



QUESTIONS	INDICATEURS	POSITIONNEMENT			
Question N° 1a PAGE 3/7	Le piston est colorié sur toutes les vues		sans erreur	1 erreur	+1 erreur
Question N° 1b PAGE 3/7	Le raccord est colorié sur toutes les vues	sans erreur	1 erreur		+1 erreur
Question N° 2 PAGE 3/7	Les cinq réponses sont exactes	Sans erreur	1 erreur	2 erreurs	+2 erreurs
Question N° 3 PAGE 5/7	Les 5 réponses sont exactes	Sans erreur	1 erreur	2 erreurs	+2 erreurs
Question N° 4.1 PAGE 6/7	Le taraudage 1/5 est correct sur les deux vues		Sans erreur	1 erreur	+1 erreur
Question N° 4.2 PAGE 6/7	Le siège 1/4+2 est représenté dans les deux vues	Sans erreur	1 erreur	2 erreurs	+2 erreurs
Question N° 4.3 PAGE 6/7	Le cylindre 1/7 est représenté sur la vue de face		Sans erreur		+1 erreur
Question N° 4.4 PAGE 6/7	La représentation du logement du clapet est correcte			Sans erreur	1 erreur
Question N° 4.5 PAGE 6/7	La cotation du taraudage est correcte			Sans erreur	+1 erreur
Question N° 4.6 PAGE 6/7	La cotation de $\varnothing 12 H 7$ est écrite			Sans erreur	+1 erreur
N° CANDIDAT		Somme des A	Somme des B	Somme des C	
TOTAL SUR / 25		4	2	1	0

CAP : Note sur 20 non arrondie :

BEP : Note sur 15 non arrondie :