

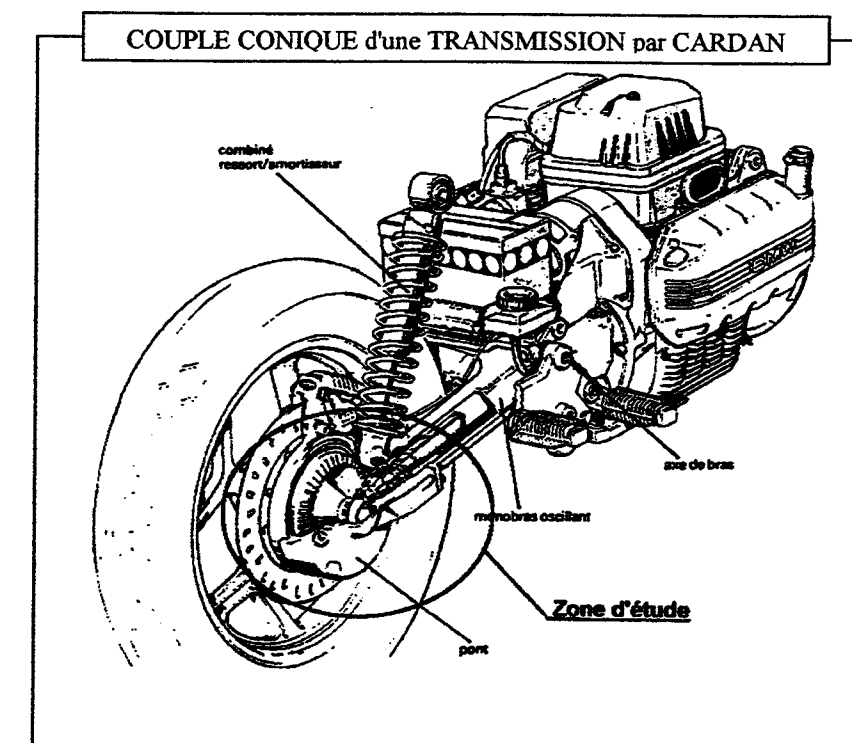
BEP Maintenance de Véhicules Automobiles
Options D
Session 2003

E.P 3-1 ANALYSE FONCTIONNELLE
E.P 3-2 MECANIQUE APPLIQUEE
E.P 3-3 GESTION

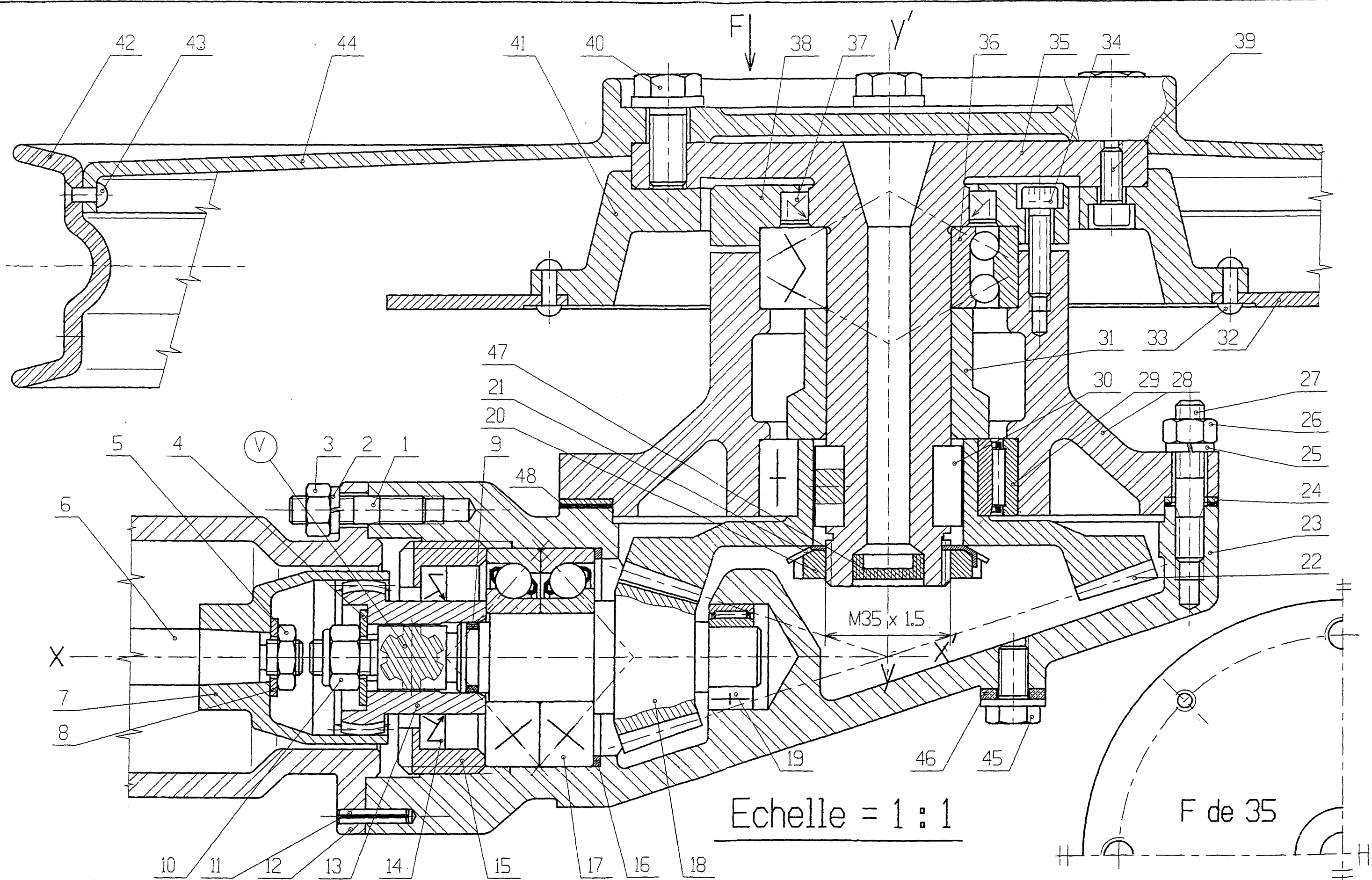
DOSSIER TECHNIQUE

Notes aux candidats:

-Rendre le dossier technique complet à la fin de l'épreuve.



BEP Maintenance de Véhicules Automobiles			Dominante D : cycles et motocycles	
			Epreuve EP3	
Session 2003	510-25202R	Durée : 5h00	Coeff : 4	Page 1/3



Nota : 1, 2, 3, 25, 26, 27, et 39 sont représentés dans le plan de coupe.

NOMENCLATURE DU COUPLE CONIQUE d'une TRANSMISSION PAR CARDAN

48	1	Joint métalloplastique			
47	1	Bouchon			
46	1	Joint circulaire type A, 8			
45	1	Bouchon de niveau			
44	1	Voile de roue			
43	16	Rivet			
42	1				
41	1	Support de disque de frein	C 45		
40	4	Vis à embase M10 - 20			
39	4	Vis CHC M6 - 16			
38	1	Chapeau centré	Al Si10Mg		
37	1				
36	1	Roulement			
35	1	Moyeu	X5CrNi 18-10		
34	4	Vis CHC M6 -25			
33	6	Rivet R4 - 16			
32	1	Disque de frein			
31	1	Entretoise	S 295		
30	2	Clavette parallèle forme A 8 x 10 x 23	C 22		
29	1	Roulement			
28	1	Carter supérieur	Al Si10Mg		
27	8	Goujon M8 - 30,bm 16			
26	8	Ecrou H, M8			
25	8	Rondelle W8			
24	X	Cales			
23	1	Carter inférieur	Al Si10Mg		
22	1	Roue conique	C 40		Z (dents) = 54, m = 2,75
21	1	Rondelle frein type A de 35			
20	1	Ecrou à encoches M35 x 1,5			
19	1	Roulement			
18	1	Pignon arbré	20 MnCr5		Z (dents) = 18, m = 2,75
17	2	Roulement			
16	X	Cales			
15	1	Vis butée de roulement			Paulstra
14	1				
13	1	Pignon sphérique	C 35		
12	1	Bras	Al Si10Mg		
11	1	Goupille élastique épaisse 4 - 20			
10	1	Ecrou H, Fr M10			
9	1	Joint torique 15.88 x 2,62			
8	1	Rondelle M10			
7	1	Manchon d'accouplement	C 30		
6	1	Arbre de transmission	37 cr 4		
5	1	Ecrou HM, M10			
4	1	Rondelle L10			
3	1	Ecrou H, M8			
2	4	Rondelle W8			
1	4	Goujon M8- 22, bm 16			
Rep	Nbr	Désignation	Matière		Observation