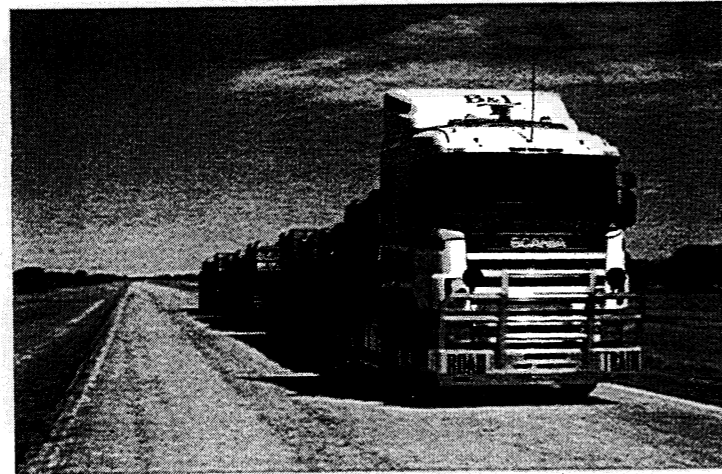


Académie :	Session :
Examen :	Série :
Spécialité/ Option :	Repère de l'épreuve :
Epreuve/sous-épreuve :	
NOM :	
<small>(en majuscules, suivi s'il y a lieu, du nom d'épouse)</small>	
Prénoms :	n° du candidat
Né(e) le :	
<small>(Le numéro est celui qui figure sur la convocation ou la liste d'appel)</small>	



BEP CONDUITE ET SERVICES DANS LE TRANSPORT ROUTIER

CAP CONDUITE ROUTIERE

Ne pas dégrafer

Ne pas utiliser de stylo rouge

SESSION juin 2003

SUJET

DUREE 4H

BEP CODE 51 31101
CAP CODE 50 31105

BEP NOTE /20 au point entier
CAP NOTE /20 au point entier

B.E.P. C.S.T.R. C.A.P. CONDUITE ROUTIERE

EP1 : Technologie gestion du transport, de la conduite et du véhicule. Coefficient : 5 (C.A.P.) ; 3 (B.E.P.)

Session : 2003

Durée : 4 h 00

Page n° 1/28

NE RIEN ECRIRE DANS CETTE PARTIE

FICHES DE REPORT DE NOTES

Le sujet de cette épreuve comprend :

Le texte de l'épreuve. Des documents réponses et des documents permettant d'y répondre.

Cette épreuve a pour objectif de vérifier les compétences ci-après selon les critères d'exigences fixés.

La 1^{ère} partie

« Technologie et gestion du transport »

« technologie de la conduite »

TECHNOLOGIE, GESTION DU TRANSPORT ET DE LA CONDUITE.

Temps conseillé : 2 H 00 mn

<u>FEUILLE</u> <u>N°</u>	<u>QUESTION N°</u>	<u>NOTATION</u>
6	1	/6,5
4	2	/2
7	3	/4
4	4	/2
8	5	/5
4	6	/1,5
4	7	/1
5	8	/3
9&10	9	/4
14	10	/1
14	11	/1
14	12	/1
15	13	/1
15	14	/1
15	15	/1
16	16	/1
16	17	/1
16	18	/1
16	19	/1
17	20	/1

Sous total 1^{ère} Partie

/40

B.E.P. C.S.T.R. C.A.P. CONDUITE ROUTIERE. CORRECTION

EP1 : Technologie gestion du transport, de la conduite et du véhicule. Coefficient : 5 (C.A.P.) ; 3 (B.E.P.)

Session : 2003

Durée : 4 h 00

Page n° 2/28

NE RIEN ECRIRE DANS CETTE PARTIE

NE RIEN ECRIRE DANS CETTE PARTIE

TECHNOLOGIE DE LA CONDUITE ET DU VEHICULE
Temps conseillé : 2H00 mn

TEXTE DE L'EPREUVE

La 2^{ème} partie

1^{ère} Partie

<u>FEUILLE</u> N°	<u>QUESTION N°</u>	<u>NOTATION</u>
21	21	/5
21	22	/0,5
21	23	/2
22	24	/4,5
23	25	/1
23	26	/9
24	27	/1
24	28	/0,5
24	29	/0,5
25	30	/0,5
25	31	/0,5
25	32	/3
25	33	/1,5
26	34	/3
26	35	/1,5
27	36	/6

Vous êtes conducteur routier pour les



Sous total 2^{ème} Partie /40

Vous venez d'obtenir votre B.E.P. CSTR et travaillez pour cette entreprise depuis 1 mois. Après avoir vidé le Vendredi matin à Budapest (Hongrie), vous rechargez dans cette ville le Vendredi après-midi.

Total /80

- Nature du chargement : 300 vélomoteurs.
- Poids brut de l'envoi : 15T
- Destinataire : **MAGASINS TOUSCYCLOS**
125 RUE DE L'EGLISE
41000 BLOIS
- Dédouanement : Chez le destinataire.
- Livraison le mercredi suivant.

Moyenne / 20

Votre véhicule : voir document ressources N° 1
Votre itinéraire : voir document ressources N° 2

B.E.P. C.S.T.R. C.A.P. CONDUITE ROUTIERE. CORRECTION		
EP1 : Technologie gestion du transport, de la conduite et du véhicule	Coefficient : 5 (C.A.P.) ; 3 (B.E.P.)	
Session : 2003	Durée : 4 h 00	Page n° 3/28

B.E.P. C.S.T.R. C.A.P. CONDUITE ROUTIERE		
EP1 : Technologie gestion du transport, de la conduite et du véhicule.	Coefficient : 5 (C.A.P.) ; 3 (B.E.P.)	
Session : 2003	Durée : 4 h 00	Page n° 4/28

NE RIEN ECRIRE DANS CETTE PARTIE

NE RIEN ECRIRE DANS CETTE PARTIE

Les réponses devront être portées sur les documents réservés à cet effet.

• **QUESTION 1 :**

Quel sera le contenu exact de votre pochette de bord lors d'un contrôle routier à l'entrée de BLOIS (France) ?

• **QUESTION 2 :**

Si le contrôle routier avait été effectué à MUNICH (Allemagne), quel(s) document(s) supplémentaire(s) auriez vous du présenter ?

• **QUESTION 3 :**

Après votre repos journalier, vous repartez de la région parisienne le mercredi matin à 8h30 (contrôlogue en panne).

- 9h30 crevaison ; vous changez la roue, durée 1H 00,
- Vous repartez, repas 12H30 (Durée 1H00),
- Conduite 0H30, arrivée chez Touscyclos,
- Attente pour déchargement 0H30, (sans rendez-vous)
- Déchargement latéral, avec l'aide du conducteur (durée 1H00),

A l'aide des indications ci-dessus, complétez le disque.

• **QUESTION 4 :**

Combien de temps au maximum, pouvez-vous encore conduire avant d'effectuer votre prochaine interruption de conduite ?

• **QUESTION 5 :**

En vous aidant du texte de l'épreuve, de la question n°3 et du document ressources N°1, Complétez les éléments manquants du titre de transport pour le voyage
Budapest → Blois.

• **QUESTION 6 :**

A l'aide du document ressources N° 1, calculez le PMA de votre véhicule.

• **QUESTION 7 :**

Calculez la C.U..

B.E.P. C.S.T.R. C.A.P. CONDUITE ROUTIERE		
EP1 : Technologie gestion du transport, de la conduite et du véhicule.	Coefficient : 5 (C.A.P.) ; 3 (B.E.P.)	
Session : 2003	Durée : 4 h 00	Page n° 5/28

• **QUESTION 8 :**

Chez le destinataire, vous recevez par Euteltracs* les offres de chargement (document ressources n°3). Choisissez l'offre la mieux adaptée à votre transport et justifiez votre choix.

*Système de communication par satellite.

• **QUESTION 9 :**

En fonction de votre choix effectuez le plan de chargement de votre véhicule (document ressources n°1).

B.E.P. C.S.T.R. C.A.P. CONDUITE ROUTIERE		
EP1 : Technologie gestion du transport, de la conduite et du véhicule.	Coefficient : 5 (C.A.P.) ; 3 (B.E.P.)	
Session : 2003	Durée : 4 h 00	Page n° 6/28

NE RIEN ECRIRE DANS CETTE PARTIE

NE RIEN ECRIRE DANS CETTE PARTIE

DOCUMENT REPONSES A

• **QUESTION N°1 (6,5 points)**

Utilisez le document réponses B

• **QUESTION N°2 (2 points)**

Le(s) document(s) est (sont) : _____

• **QUESTION N°3 (4 points)**

Utilisez le document réponses C

• **QUESTION N°4 (2 points)**

Vous pourrez encore conduire _____

• **QUESTION N°5 (5 points)**

Utilisez le document réponses D

• **QUESTION N°6 (1,5 points)**

PMA = _____

• **QUESTION N°7 (1 point)**

CU = _____

• **QUESTION N°8 (3 points)**

L'offre la mieux adaptée est le lot :
(cochez la case correspondante)

1
2
3

Justifiez votre choix :
.....
.....
.....
.....
.....
.....
.....
.....
.....
.....
.....

• **QUESTION N°9 (4 points)**

Utilisez les documents réponses E et F.

NE RIEN ECRIRE DANS CETTE PARTIE

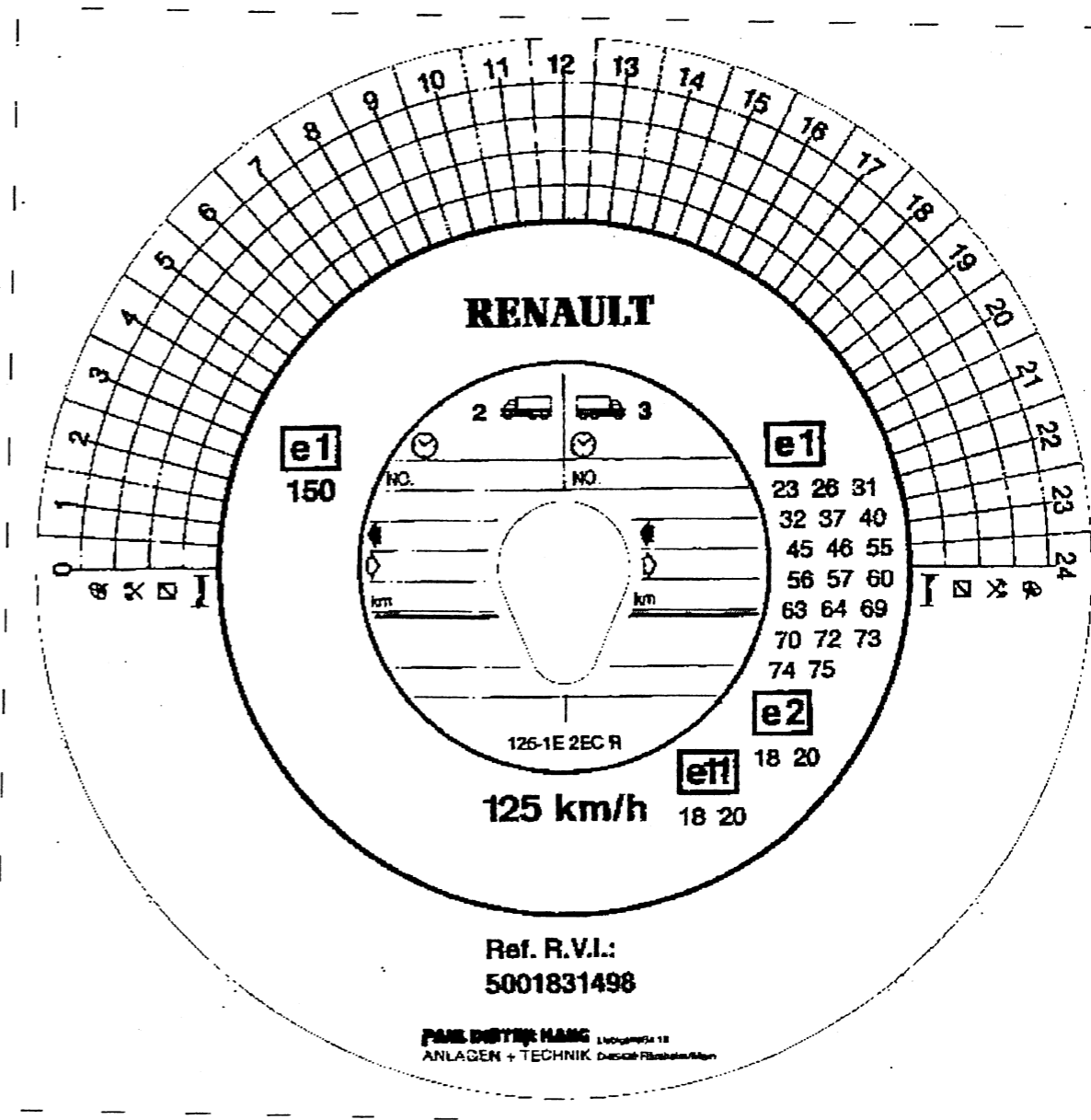
NE RIEN ECRIRE DANS CETTE PARTIE

DOCUMENT REPONSES B

POCHETTE DE BORD

CONDUCTEUR	VEHICULE	MARCHANDISES	DOUANE

DOCUMENT REPONSES C



NE RIEN ECRIRE DANS CETTE PARTIE

NE RIEN ECRIRE DANS CETTE PARTIE

DOCUMENT REPONSES D

NATIONALE ou INTERNATIONALE CMR

TRANSPORTS VOLUMEX
ZI EST
76500 ELBEUF

REF: **76500 ELBEUF** IMMATRICULATIONS: **76500 ELBEUF**
 DATE: **Vendredi** VEHICULE MOTEUR:
 CONDUCTEUR: **DURAND** REMORQUE OU SEM:

DONNEUR D'ORDRES (Client ou commissionnaire):
 Nom: **RAVA** MISSION INSTRUCTIONS:
 Adresse: **KARLSTADTS 73** LIVRAISON DEMANDEE: **103753**
BUDAPEST PAYS: **H** LE: **A** H: **H** KMS ARRIVEE:

MARQUES	NOMBRE	NATURE DE LA MARCHANDISE	POIDS	VALEUR DECLAREE	DETAILS DES FRAIS	DEVISES
Marka	Number	Nature of the goods	Weight	Declared value	Detail of charges	Currency
					PRIX DU TRANSPORT	
					TAXES DIVERSES	
					TOUTES CHARGES	
					TOTAL MONTANT	
					TVA	
					TVA	

MARCHANDISES DANGEREUSES
 TRANSPORT SOUS TEMPERATURE DIRIGEE

DOCUMENTS ANNEXES: **RAVA**
 FORMALITES DOUANE: **RAVA**
 TOTAL T.T.C. **RAVA**
 PORT DU PORT PAYE
 CONTRE REMBOURSEMENT

CHARGEMENT / Loading DOCUMENT DE SUIVI DESTINATAIRE:
 EXPEDITEUR - REMETTANT: **RAVA**
 Adresse: **BUDAPEST** PAYS: **H**
 Date et heure d'arrivée au lieu de chargement: le **Vendredi** à **13h 30**
 Date et heure de départ du véhicule chargé libéré: le **Vendredi** à **15h 30**

DECHARGEMENT / Unloading
 DESTINATAIRE:
 Adresse: PAYS:
 Date et heure d'arrivée au lieu de déchargement: à h
 Date et heure de départ du véhicule déchargé libéré: à h

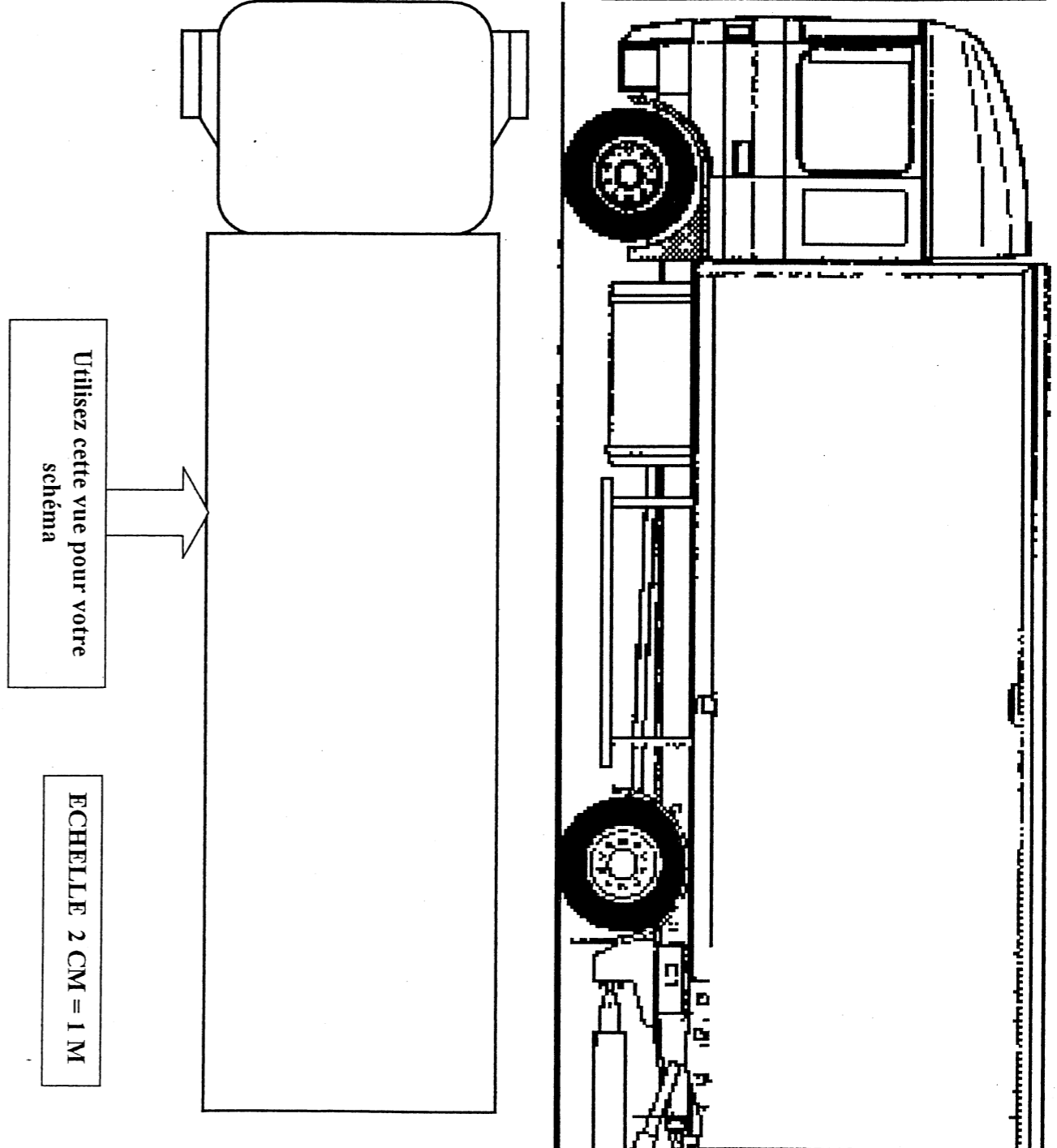
Nom du conducteur: **RAVA**
 EXPEDITEUR - REMETTANT: **RAVA**
 Nom du conducteur: **RAVA**
 DESTINATAIRE: **RAVA**

PRESTATIONS ANNEXES / Extra services
 EFFECTUEES AU CHARGEMENT: CONVENUES*
 NON CONVENUES*
 NOM DU DEMANDEUR:
 EFFECTUEES AU DECHARGEMENT: CONVENUES*
 NON CONVENUES*
 NOM DU DEMANDEUR:

RÉSERVES / Réservations
 AU CHARGEMENT: AU DECHARGEMENT:

MOUVEMENTS DE SUPPORTS
 PALETTES: 80 x 120 100 x 120 EUROP
 BACS ROLLS AUTRES
 Type: BACS ROLLS AUTRES
 Mouvements: Livrés: Hepts:

DOCUMENT REPONSES E



NE RIEN ECRIRE DANS CETTE PARTIE

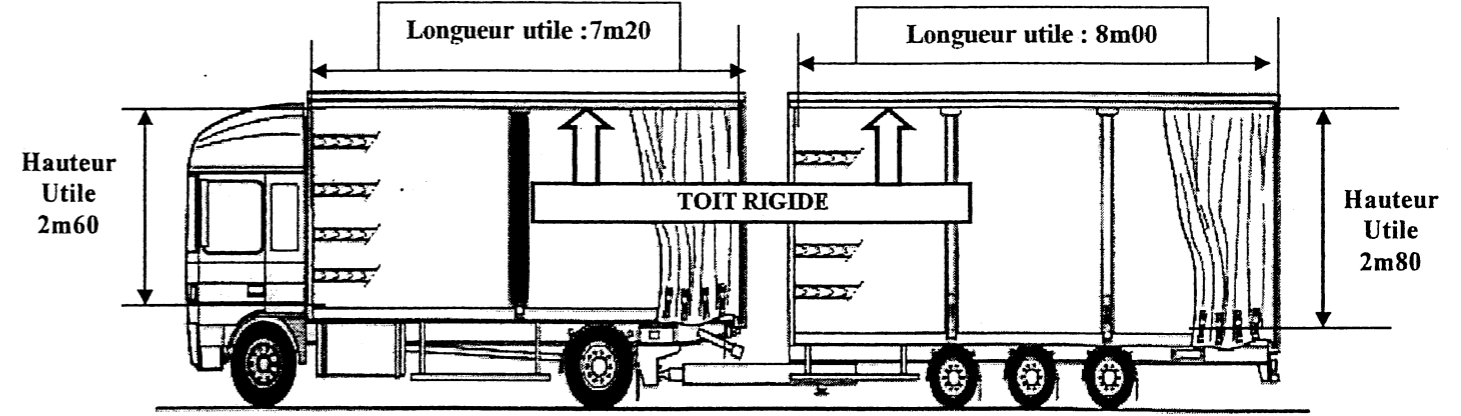
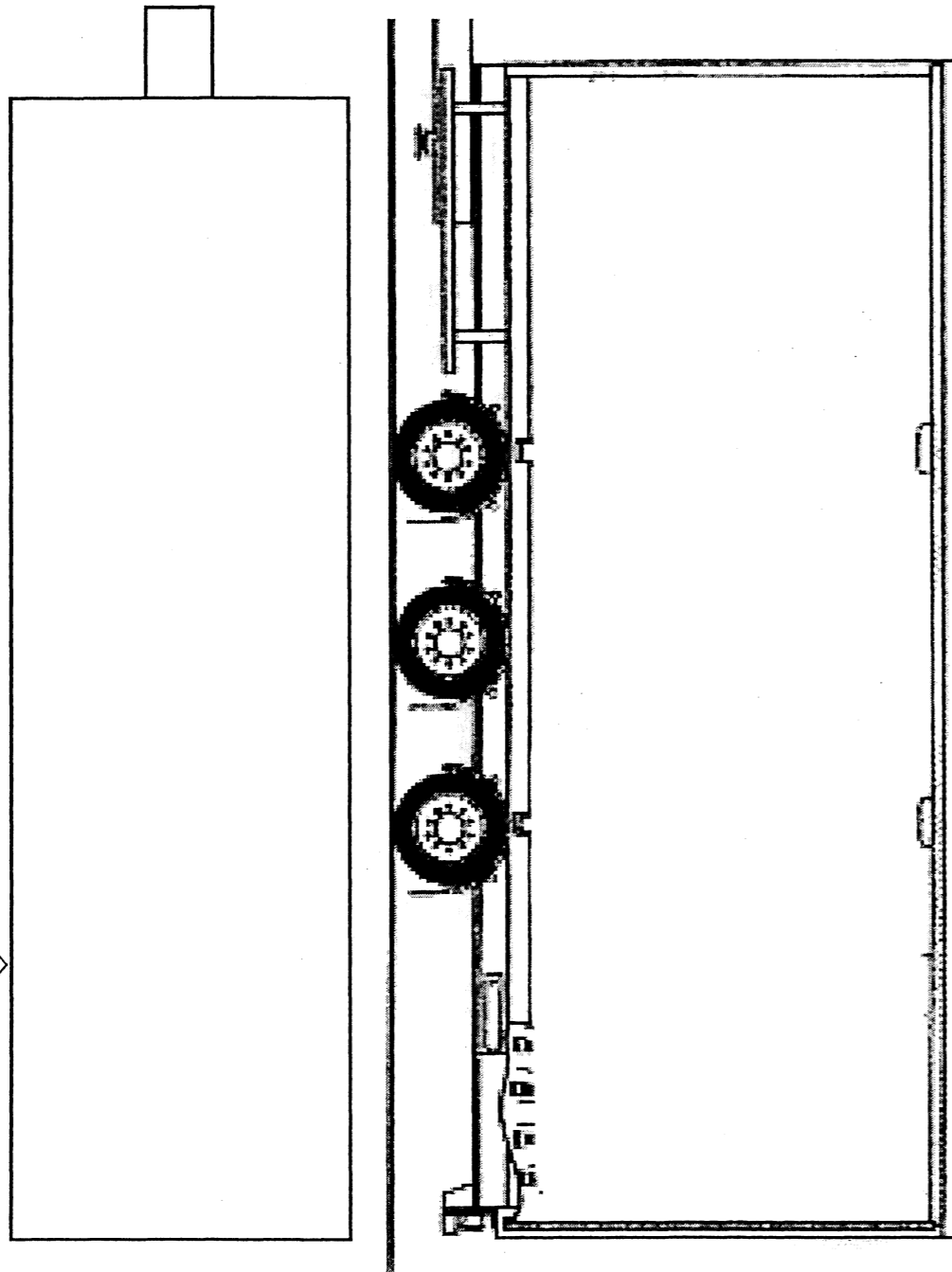
NE RIEN ECRIRE DANS CETTE PARTIE

DOCUMENT REponses F

DOCUMENT RESSOURCES 1

ECHELLE 2 CM = 1 M

Utilisez cette vue pour votre schéma



CERTIFICAT D'IMMATRICULATION PORTEUR

CERTIFICAT D'IMMATRICULATION REMORQUE

PREFECTURE DE POLICE

RECTIFICATION: 75/400/TERM12/OPMT / 01/04/99

N° IMMATRICULATION: 248 EPL 76 DATE EN CIRCULATION: 14/01/99

NON en Présence de NON usage: Transports VOLUMEN

DOMICILE: 46 ZI Est 76500 ELBEUF

GENRE: 117

GENRE	MARQUE (P)	TYPE	NUMERO
CPM	RENAULT	40ACJ3	M150

N° ANCIEN GENRE & TYPE: SAVOYARDE BR 17 007

USC: 2940 1974 19T000 9T000 44T 81 1873

EQUIP: RALENTISS POIDS: 350

POIDS MAXI	1640,50 F
POIDS MAXI	1601,00 F
POIDS	3241,50 F

98XF 22697

PREFECTURE DE POLICE

RECTIFICATION: 75/400/TERM12/OPMT / 01/04/99

N° IMMATRICULATION: 253 EPL 76 DATE EN CIRCULATION: 14/01/99

NON en Présence de NON usage: Transports VOLUMEN

DOMICILE: 46 ZI Est 76500 ELBEUF

GENRE: 117

GENRE	MARQUE (P)	TYPE	NUMERO
REM TRAILOR	40ACJ3	M150	

N° ANCIEN GENRE & TYPE: SAVOYARDE

USC: 2940 1974 26T000 6T000 0T

EQUIP: RALENTISS POIDS: 350

POIDS MAXI	1640,50 F
POIDS MAXI	1601,00 F
POIDS	3241,50 F

98XF 22697

B.E.P. C.S.T.R. C.A.P. CONDUITE ROUTIERE

EP1 : Technologie gestion du transport, de la conduite et du véhicule.

Coefficient : 5 (C.A.P.) ; 3 (B.E.P.)

Session : 2003

Durée : 4 h 00

Page n° 13/28

B.E.P. C.S.T.R. C.A.P. CONDUITE ROUTIERE

EP1 : Technologie gestion du transport, de la conduite et du véhicule.

Coefficient : 5 (C.A.P.) ; 3 (B.E.P.)

Session : 2003

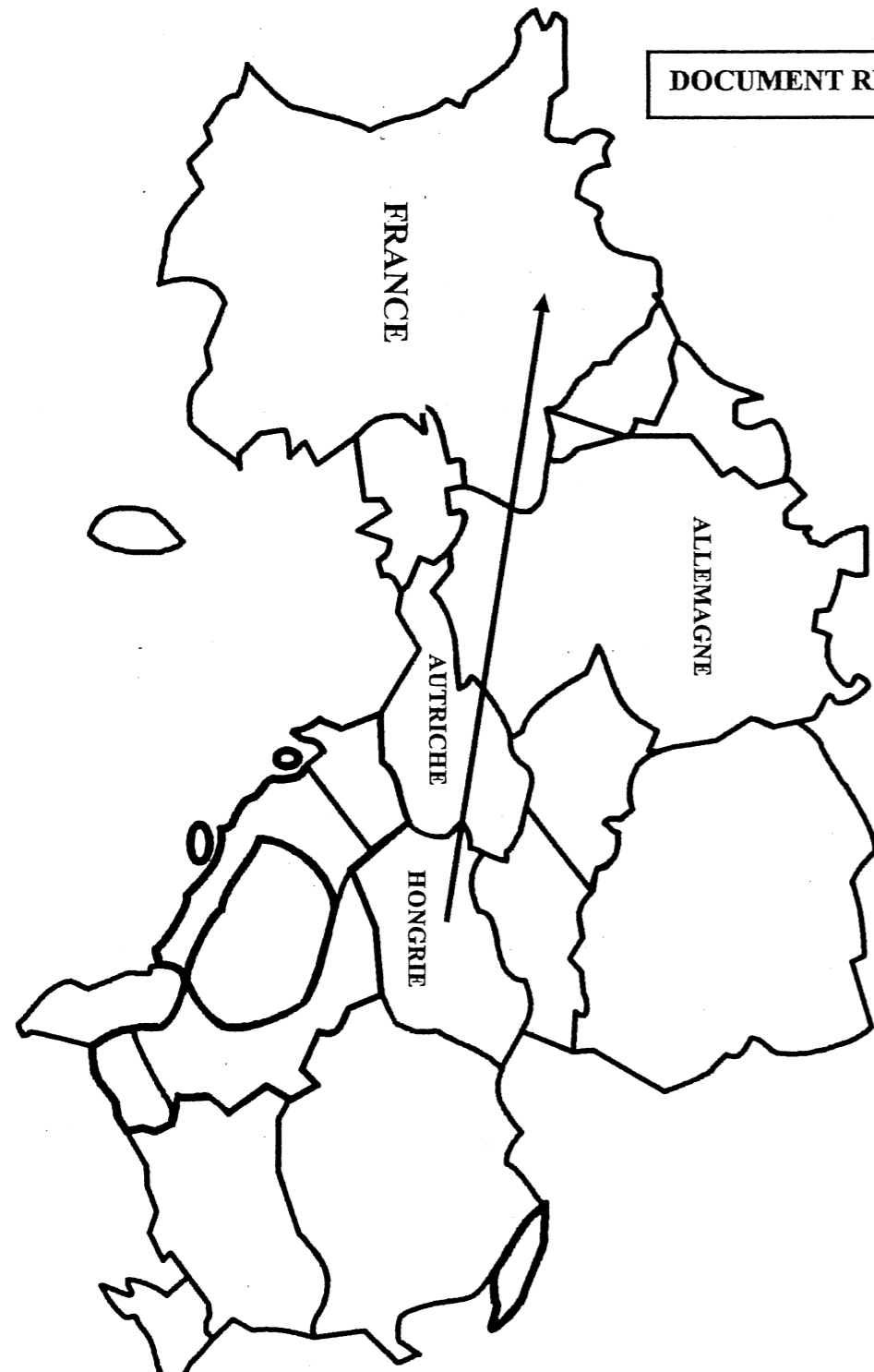
Durée : 4 h 00

Page n° 14/28

NE RIEN ECRIRE DANS CETTE PARTIE

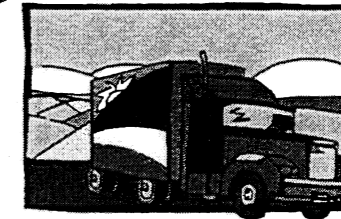
NE RIEN ECRIRE DANS CETTE PARTIE

DOCUMENT RESSOURCES 2



DOCUMENT RESSOURCES 3

TRANSPORTS VOLUMEX
Z.I. EST
76500



Z.I. EST
76500 ELBEUF
Tel : 02.34.56.87.98
Fax : 02.34.57.89.65
Site Internet :
www.volumex.net

Chauffeur n° 30
Véhicule n° 248 EPL 76
Remorque n° 253 EPL 76

Veillez trouver ci dessous les offres de fret que nous avons à disposition ce jour :

1) ORLEANS → ROUEN

1 caisse de 9 M, poids
10 Tonnes, Hauteur 3m.
+ 1 caisse de 6 M poids
10 Tonnes, Hauteur
2m50.

2) BLOIS → LE HAVRE

33 palettes EUR de papier
poids brut unitaire 0T800

3) LE MANS → CAEN

38 palettes EUR de
lessive
poids brut unitaire
0,550T

B.E.P. C.S.T.R. C.A.P. CONDUITE ROUTIERE

EP1 : Technologie gestion du transport, de la conduite et du véhicule.

Coefficient : 5 (C.A.P.) ; 3 (B.E.P.)

Session : 2003

Durée : 4 h 00

Page n° 15/28

B.E.P. C.S.T.R. C.A.P. CONDUITE ROUTIERE

EP1 : Technologie gestion du transport, de la conduite et du véhicule.

Coefficient : 5 (C.A.P.) ; 3 (B.E.P.)

Session : 2003

Durée : 4 h 00

Page n° 16/28

NE RIEN ECRIRE DANS CETTE PARTIE

NE RIEN ECRIRE DANS CETTE PARTIE

QUESTIONNAIRE A CHOIX MULTIPLES

INFORMATION :

- Une ou plusieurs bonne(s) réponse(s) possible(s),
- Ne jamais cocher la totalité des réponses,
- Toute réponse fausse ou incomplète annule le bénéfice des points de la question.

Question n°10 : (1 point)

La direction des transports terrestre a pour mission de :

- Contrôler la réglementation transport,
- De faire exécuter la réglementation transport,
- De tenir le registre des transporteurs et des loueurs,
- De délivrer les licences de transport.

Question n°11 : (1 point)

Un conducteur routier prend son repos journalier de 8 h 00 consécutives à cause d'un impératif de livraison.

- Ce conducteur est en infraction vis à vis de la loi,
- Ce conducteur n'est pas en infraction à condition qu'il ajoute 3 h 00 de repos journalier dans la même journée,
- Ce conducteur n'est pas en infraction à condition qu'il ajoute 2 fois 2 h 00 de repos à ses 8 h 00 de repos journalier dans la même journée.

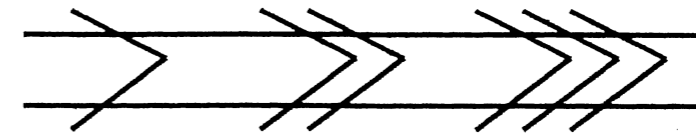
Question n°12 : (1 point)

Quelles sont les conditions requises pour qu'un transport soit considéré en propre compte ?

- Transporter une marchandise doit-être son activité principale,
- La marchandise transportée doit appartenir à celui qui effectue le transport,
- Les véhicules sont loués ou appartiennent à l'entreprise,
- Le transport n'est pas l'activité principale de l'entreprise.

Question n° 13 : (1 point)

Sur une carte routière, certaines sections de routes sont schématisées par les symboles suivants :



Que signifient ces symboles ?

- Un échangeur placé sur autoroute,
- La distance entre deux villes,
- Une limitation de poids,
- Une pente plus ou moins forte.

Question n° 14 : (1 point)

La consommation d'alcool agit sur le comportement des conducteurs, quels sont les effets :

- Augmente les réflexes,
- Augmente le temps de réaction,
- Diminue le champs visuel,
- Diminue le pouvoir de concentration et de raisonnement.

B.E.P. C.S.T.R. C.A.P. CONDUITE ROUTIERE		
EP1 : Technologie gestion du transport, de la conduite et du véhicule.	Coefficient : 5 (C.A.P.) ; 3 (B.E.P.)	
Session : 2003	Durée : 4 h 00	Page n° 17/28

B.E.P. C.S.T.R. C.A.P. CONDUITE ROUTIERE		
EP1 : Technologie gestion du transport, de la conduite et du véhicule.	Coefficient : 5 (C.A.P.) ; 3 (B.E.P.)	
Session : 2003	Durée : 4 h 00	Page n° 18/28

NE RIEN ECRIRE DANS CETTE PARTIE

NE RIEN ECRIRE DANS CETTE PARTIE

Question n°15 : (1 point)

Certaines opérations de manutention sont souvent à l'origine de problèmes tels que lumbago, hernies, etc...

Pour éviter ces problèmes lors des opérations de manutention, il faut :

- Ne jamais garder la colonne vertébrale droite,
- Toujours garder la colonne vertébrale droite,
- Utiliser le poids du corps pour pousser une charge,
- Ne jamais utiliser la force musculaire des jambes.

Question n°16 : (1 point)

La réglementation sociale européenne des temps de conduite et de repos a pour but :

- D'améliorer la sécurité routière,
- De limiter la vitesse des poids lourds par temps de pluie,
- D'harmoniser les conditions de concurrence,
- D'améliorer les conditions de travail et de vie des conducteurs.

Question n° 17 : (1 point)

Quels sont les éléments permettant le calcul d'un terme kilométrique :

- Le carburant,
- Le salaire du conducteur,
- Les assurances.

Question n°18 : (1 point)

Quels sont les éléments entrant en compte lors du calcul d'un prix de transport H.T. :

- Le coût de revient d'un véhicule,
- La marge bénéficiaire,
- La T.V.A..

Question n°19 : (1 point)

Quels sont les différents matériels utiles à la manipulation d'une palette par un conducteur chez un expéditeur.

- Le roll,
- Le chariot élévateur,
- Le transpalette,
- Le diable.

Question n°20 : (1 point)

Quel pictogramme représenté à l'avant de votre véhicule caractérise les normes EURO 2 ou EURO 3.

- 1 rectangle orange,
- 1 rond vert avec une lettre,
- 1 rectangle bleu,
- 1 rond blanc avec une lettre.

NE RIEN ECRIRE DANS CETTE PARTIE

Partie 2 : Technologie de la conduite et du véhicule

QUESTION 21

Donnez la signification des inscriptions suivantes :

- ⇒ R :
- ⇒ Regroovable :
- ⇒ Tubeless :
- ⇒ 295:
- ⇒ 22.5:.....



QUESTION 22

L'étanchéité intérieure de la valve est assurée par :

- ⇒ l'obus de valve
- ⇒ le bouchon de valve

QUESTION 23

Citez les différents circuits constituant le circuit d'alimentation :

- ⇕ _____
- ⇕ _____
- ⇕ _____
- ⇕ _____

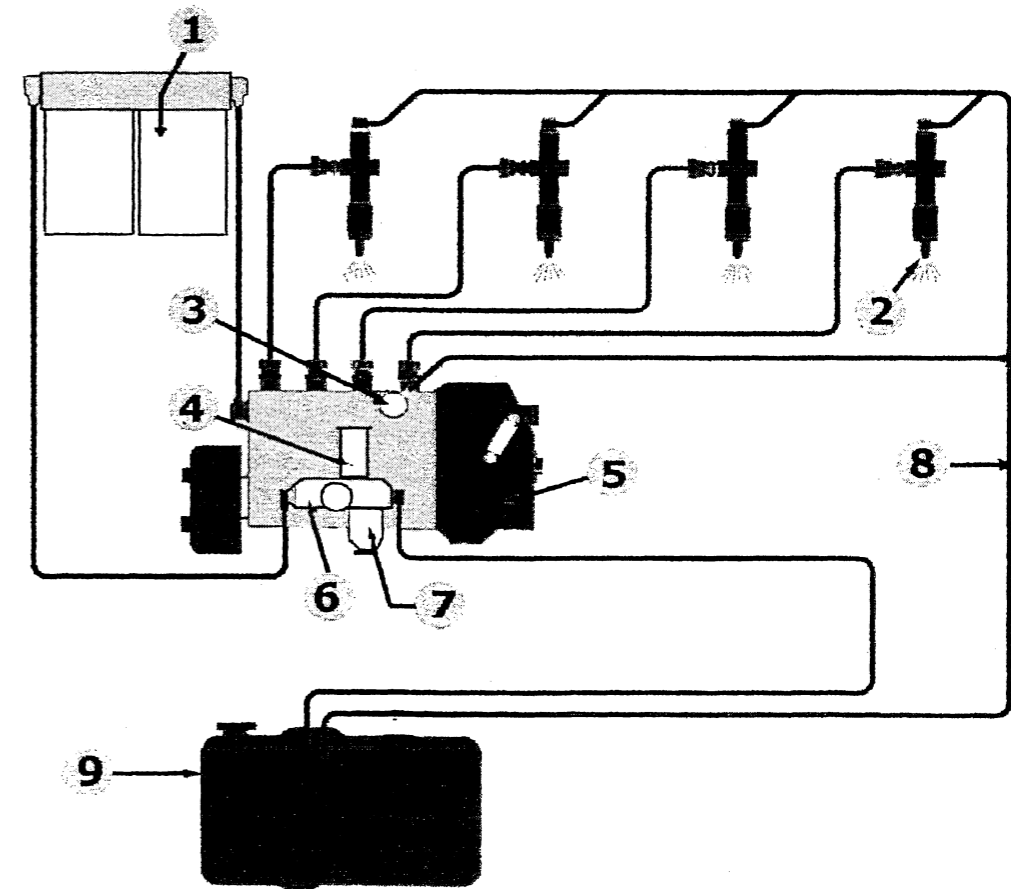
B.E.P. C.S.T.R. C.A.P. CONDUITE ROUTIERE	
EPI : technologie gestion du transport, de la conduite et du véhicule	Coefficient : 5 (CAP) ; Coefficient : 3 (BEP)
Session 2003	Durée : 4 heures Page n° 21/28

NE RIEN ECRIRE DANS CETTE PARTIE

QUESTION 24

Complétez la nomenclature du schéma ci-dessous :

- 1) _____
- 2) _____
- 3) _____
- 4) _____
- 5) _____
- 6) _____
- 7) _____
- 8) _____
- 9) _____



B.E.P. C.S.T.R. C.A.P. CONDUITE ROUTIERE	
EPI : technologie gestion du transport, de la conduite et du véhicule	Coefficient : 5 (CAP) ; Coefficient : 3 (BEP)
Session 2003	Durée : 4 heures Page n° 22/28

NE RIEN ECRIRE DANS CETTE PARTIE

NE RIEN ECRIRE DANS CETTE PARTIE

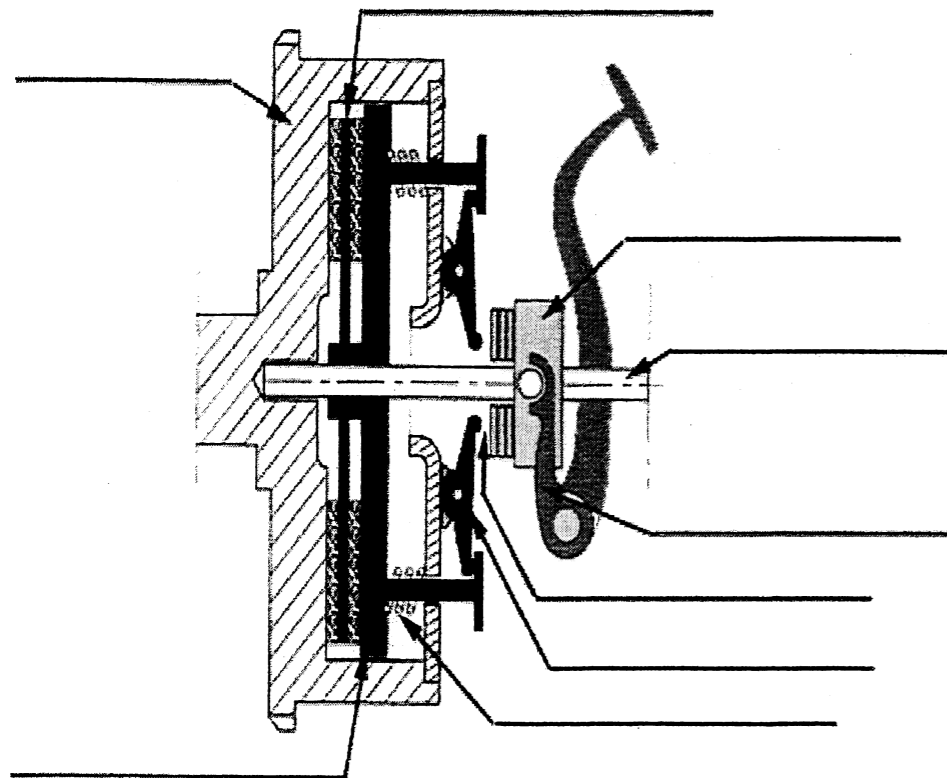
QUESTION 25

Concernant l'alimentation en carburant, sur quel(s) circuit(s) peut-on trouver :

- ⇒ une prise d'air ? _____
- _____
- ⇒ une fuite ? _____
- _____

QUESTION 26

Complétez le schéma ci-dessous en notant les organes qui le constituent :



QUESTION 27

Quel est le rôle de l'embrayage ?

- ⇒ passer et engager les vitesses
- ⇒ augmenter la vitesse du véhicule
- ⇒ permettre l'inversion du sens de rotation (marche arrière)
- ⇒ désolidariser le moteur de la boîte de vitesses
- ⇒ permettre le point mort

QUESTION 28

Quelle est l'unité d'intensité du courant ?

- ⇒ l'ampère
- ⇒ le volt
- ⇒ le watt

QUESTION 29

Quelle est l'unité de tension du courant ?

- ⇒ l'ampère
- ⇒ le volt
- ⇒ le watt

NE RIEN ECRIRE DANS CETTE PARTIE

QUESTION 30

Lors d'un branchement (batteries) en série on augmente :

- ⇒ la tension
- ⇒ l'intensité

QUESTION 31

Lors d'un branchement (batteries) en parallèle on augmente :

- ⇒ la tension
- ⇒ l'intensité

QUESTION 32

Sur une batterie vous lisez : 12V 550A 70Ah

Que signifie :

- ⇒ 12V: _____
- ⇒ 550A: _____
- ⇒ 70Ah: _____

QUESTION 33

Pour réaliser les 4 temps d'un cycle, le vilebrequin fait :

- ⇒ 1 tour
- ⇒ 2 tours
- ⇒ 4 tours

NE RIEN ECRIRE DANS CETTE PARTIE

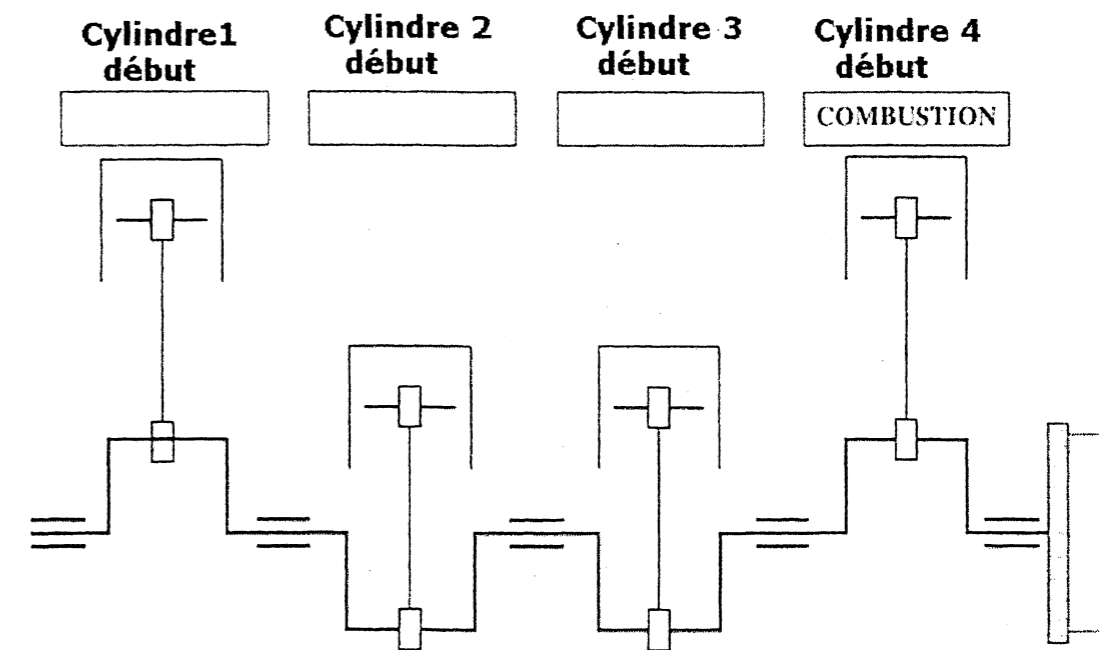
QUESTION 34

Le compte-tour de votre véhicule indique 1200 tr/mn, quel est le nombre de tr/mn effectué par :

- ⇒ l'arbre à cames : _____
- ⇒ le vilebrequin : _____
- ⇒ la pompe d'injection : _____

QUESTION 35

Indiquez sur quel temps se trouve chaque cylindre pour cette position de vilebrequin en considérant le 4^{ème} cylindre au PMH début combustion (ordre d'allumage : 1-3-4-2):



NE RIEN ECRIRE DANS CETTE PARTIE

NE RIEN ECRIRE DANS CETTE PARTIE

QUESTION 36

En vous aidant du graphique page 28/28, donnez avec leur unité :

- ⇒ le couple maxi _____ au régime de : _____
- ⇒ la puissance maxi : _____ au régime de : _____
- ⇒ la consommation mini : _____ au régime de : _____
- ⇒ la puissance à 1400 tr/mn : _____
- ⇒ le couple moteur au régime de 1600 tr/mn: _____
- ⇒ indiquez la plage d'utilisation (zone verte) la mieux adaptée à 100 tours près : _____

