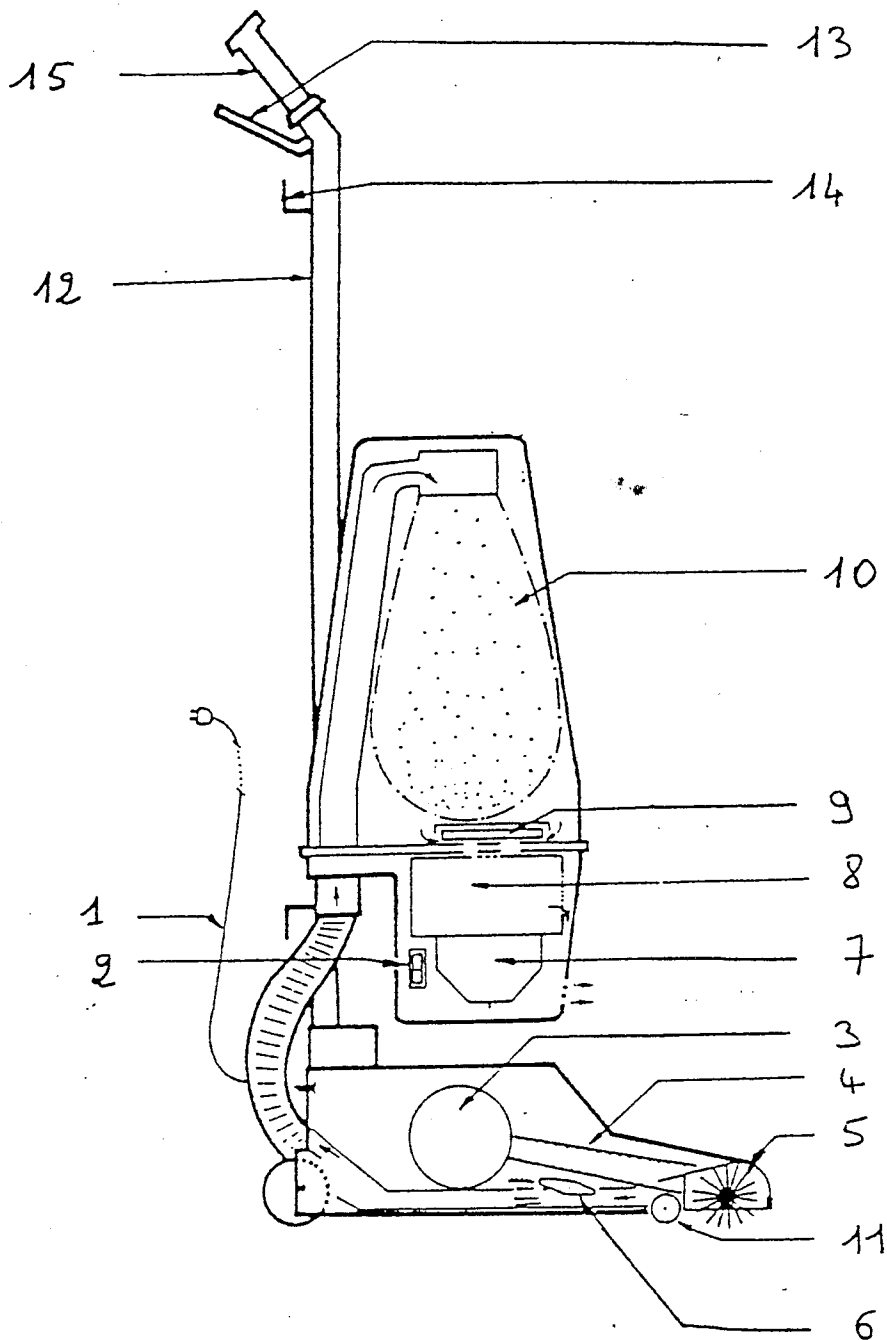


GROUPEMENT INTERACADÉMIQUE IV		SESSION 2003	
EXAMEN : BREVET D'ÉTUDES PROFESSIONNELLES			
SPÉCIALITÉ : BIOSERVICES			
OPTION : MAINTENANCE ET HYGIÈNE DES LOCAUX			
Épreuve : EP1		Durée : 30 min.	Série B
TECHNOLOGIE		Feuille 1/2	SUJET n° 1

Le candidat répondra directement sur le sujet; l'usage de la calculatrice n'est pas autorisé.

A - L'ASPIROBROSSEUR



a-1) Citer la fonction globale de cet appareil :

a-2) A l'aide du schéma (feuille 1) donner la fonction de chacune des désignations mentionnées ci-dessous :

N°	Désignation	Fonction
1	Câble électrique	
2	Interrupteur	
3	Moteur	
4	Courroie	
5	Brosse	
6	Commande de réglage	
7	Moteur	
8	Turbine	
9	Cartouche filtrante	
10	Sac filtrant	
11	Roulettes	
12	Timon	
13	Commande	
14	Crochet	
15	Poignée	

B - MOQUETTES

Structure d'une moquette

Indiquez les 3 parties constituant une moquette

