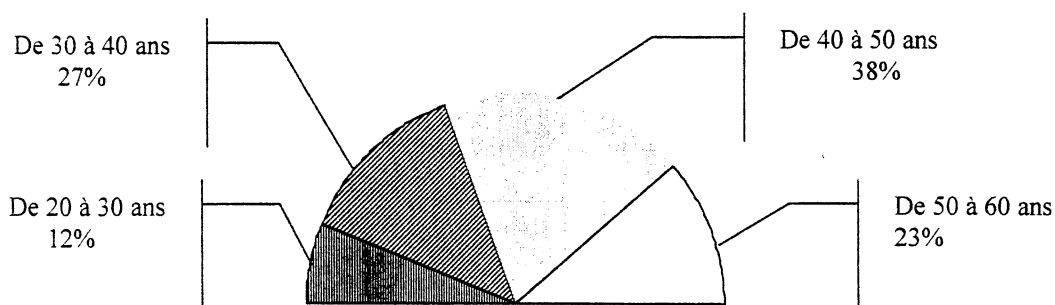


PROPOSITION DE CORRIGE

Exercice 1 : (7 points)

Une unité de production d'ordinateurs comprend 1000 employés.
Le responsable des ressources humaines décide de faire une étude statistique sur l'âge des salariés.

La répartition en pourcentage de l'effectif total s'effectue de la façon suivante :



1- A partir du diagramme circulaire, compléter les colonnes des effectifs et des effectifs cumulés croissants dans le tableau suivant :

Âges	Effectifs n_i	Effectifs cumulés croissants	Centre de classe x_i	Produits $n_i x_i$
[20 ; 30[120	120	25	3000
[30 ; 40[270	390	35	9450
[40 ; 50[380	770	45	17100
[50 ; 60[230	1000	55	12650
	N = 1000			42200

1 pt
0,5 pt
0,5 pt
1 pt

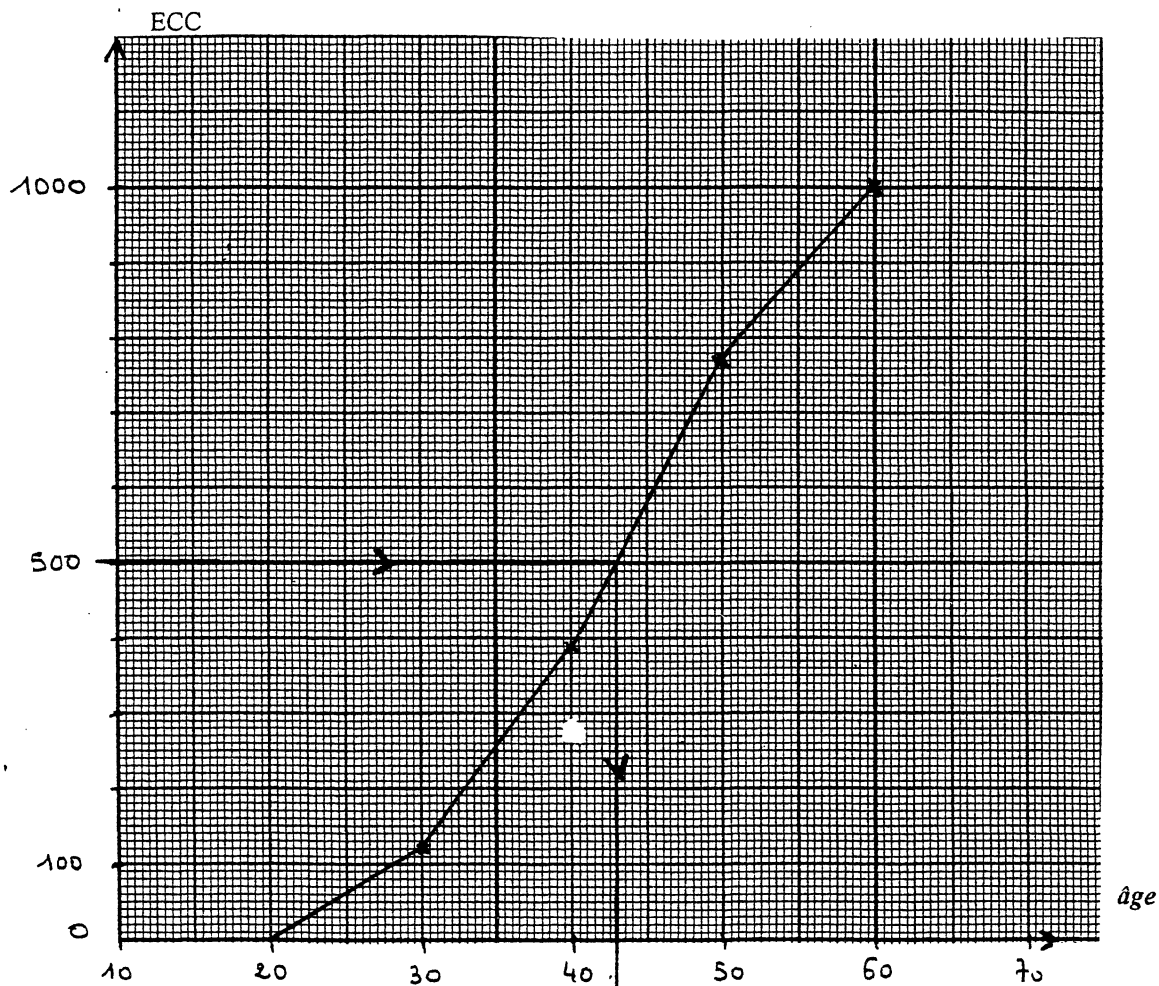
2- A l'aide du tableau et du formulaire, ou de la calculatrice, calculer l'âge moyen.
Arrondir au dixième.

$$\bar{x} = \frac{\sum n_i x_i}{N} = \frac{42200}{1000} = 42,2$$

Age moyen : 42,2 ans

1 pt

3- Tracer le polygone des effectifs cumulés croissants.



4- Indiquer l'âge médian à l'unité près. (Laisser apparents les traits de construction nécessaires à la lecture graphique).

..... l'âge médian est de 43 ans 1,5 pt

Expliquer ce résultat à l'aide d'une phrase.

..... Il y a 500 employés qui ont moins de 43 ans
 et 500 employés qui ont plus de 43 ans.....

1 pt

Exercice n°2 : (5 points)

Une chaîne de magasins achète 2 000 ordinateurs au prix unitaire de 950 €.

1- Compléter la facture suivante, correspondant à l'achat des 2 000 ordinateurs : (arrondir aux centimes).

Prix d'achat brut :	1 900 000,00 €	
Remise 10 % :	190 000,00	0,5 pt
Prix d'achat net :	1 710 000,00	0,5 pt
Frais divers 4 % (du prix d'achat net) :	68 400,00	0,5 pt
Coût d'achat	1 778 400,00	1 pt
Marge brute (Taux de marque 30%)	762 171,43	0,5 pt
Prix de vente hors taxe :	2 540 571,43 €	
T.V.A. (19,6 %)	497 952,00	0,5 pt
Prix de vente T.T.C.	3 038 523,43	0,5 pt

2- En déduire le prix de vente TTC d'un ordinateur (arrondir aux centimes).

...P.V.T.T.C. d'un ordinateur = $\frac{3\,038\,523,43}{2\,000} \approx 1\,519,26 \text{ €}$ 0,5 pt

3- Calculer le coefficient multiplicateur qui permet de passer du prix d'achat brut au prix de vente hors taxe. (Arrondir à 10⁵)

..... $k = \frac{2\,540\,571,43}{1\,900\,000,00} = 1,33724$ 0,5 pt

Exercice n°3 : (4 points)

Une famille achète à crédit un ordinateur à 1 519,26 € aux conditions suivantes :
 - versement comptant : 319,26 €.
 - paiement de 6 traites mensuelles de même valeur nominale, la première échéance un mois après l'achat (taux d'intérêt annuel 12 %).

1- Montrer que la valeur nominale d'une traite s'élève à 207,25 €.

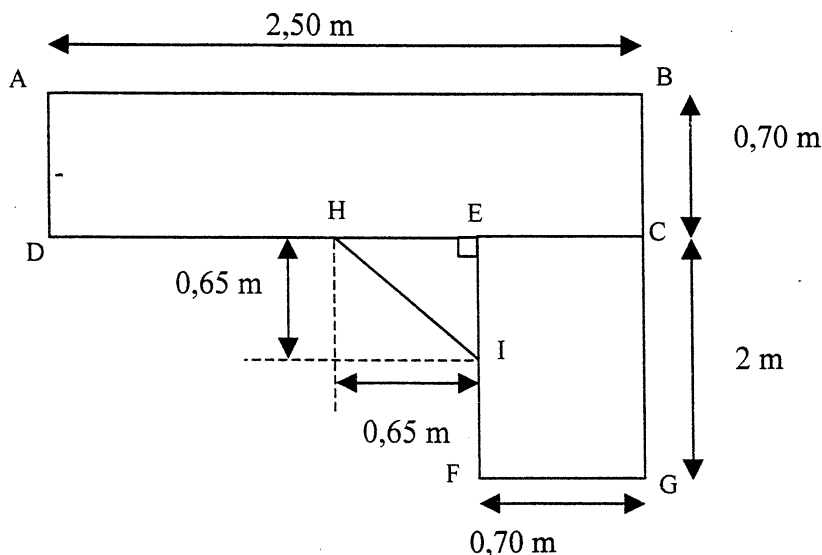
$$\begin{aligned}
 1.519,26 &= 319,26 + x - \frac{x \times 0,12 \times 1}{12} + x - \frac{x \times 0,12 \times 2}{12} \\
 &+ \dots + x - \frac{x \times 0,12 \times 6}{12} \\
 1.519,26 &= 319,26 + 6x - \frac{x \times 0,12}{12} (1+2+\dots+6) \\
 1200 &= 6x - \frac{x \times 0,12 \times 21}{12} \quad 0,25 \text{ pts.} \\
 1200 &= 6x - 0,21x \quad 0,25 \text{ pts.} \\
 1200 &= 5,79x \Rightarrow x = \frac{1200}{5,79} \approx 207,25 \text{ €} \quad 0,25 \text{ pt} \\
 \text{La valeur nominale d'une traite est de } &207,25 \text{ €} \quad 0,25 \text{ pt}
 \end{aligned}$$

2- Calculez le coût de ce crédit.

$$\begin{aligned}
 (319,26 + 6 \times 207,25) - 1519,26 &= 43,50 \text{ €} \quad 0,75 \text{ pt} \\
 \text{Le coût du crédit est de } &43,50 \text{ €} \quad 0,25 \text{ pt}
 \end{aligned}$$

Exercice n°4 : (4 points)

Pour poser un ordinateur, la famille achète un bureau. Le plateau du bureau est schématisé ci-dessous :



1- Calculer l'aire du plateau. (On calculera l'aire des deux rectangles ABCD et ECGF ainsi que celle du triangle EIH.)

Rappel : Aire du triangle $A = \frac{B \times h}{2}$ avec B longueur de la base.
h longueur de la hauteur.

Aire ABCD : $2,50 \times 0,70 = 1,75 \text{ m}^2$ 0,5 pt
 Aire ECGF : $2 \times 0,70 = 1,40 \text{ m}^2$ 0,5 pt
 Aire EIH : $\frac{1}{2} (0,65 \times 0,65) = 0,21125 \text{ m}^2$ 0,5 pt
 Aire du plateau : $3,36125 \text{ m}^2$ 0,5 pt

2- Sur le plateau du bureau, on pose un moniteur cubique de 50 cm d'arête. Calculer l'aire occupée par le moniteur.

Aire occupée : $0,50 \times 0,50 = 0,25 \text{ m}^2$ 0,5 pt

3- Peut-on poser le moniteur sur la partie ECGF ? Justifier votre réponse en comparant les deux aires calculées.

Aire ECGF = $1,40 \text{ m}^2$ 0,5 pt
 Aire occupée = $0,25 \text{ m}^2$ 0,5 pt
 On peut donc poser le moniteur sur la partie ECGF 0,5 pt
 $0,25 < 1,40$