

Brevet de Technicien Supérieur
MAINTENANCE INDUSTRIELLE

Session 2004

EPREUVE E 4
Analyse fonctionnelle et Structurelle
des Mécanismes

Modélisation des éléments de mécanismes
Calcul des grandeurs caractéristiques
(Sous-épreuve E 4-1)

Durée : 3 heures

Coefficient : 2

Aucun document n'est autorisé

Ce sujet contient 4 dossiers :

- Présentation
- Questionnaire
- Documents réponses
- Dossier technique

Matériel autorisé : Calculatrice de poche alpha-numérique ou à écran graphique à fonctionnement autonome sans imprimante (Circulaire 99-186 du 16-11-99)

IMPORTANT : *il vous est demandé de vérifier que le sujet est complet dès sa mise à votre disposition.*

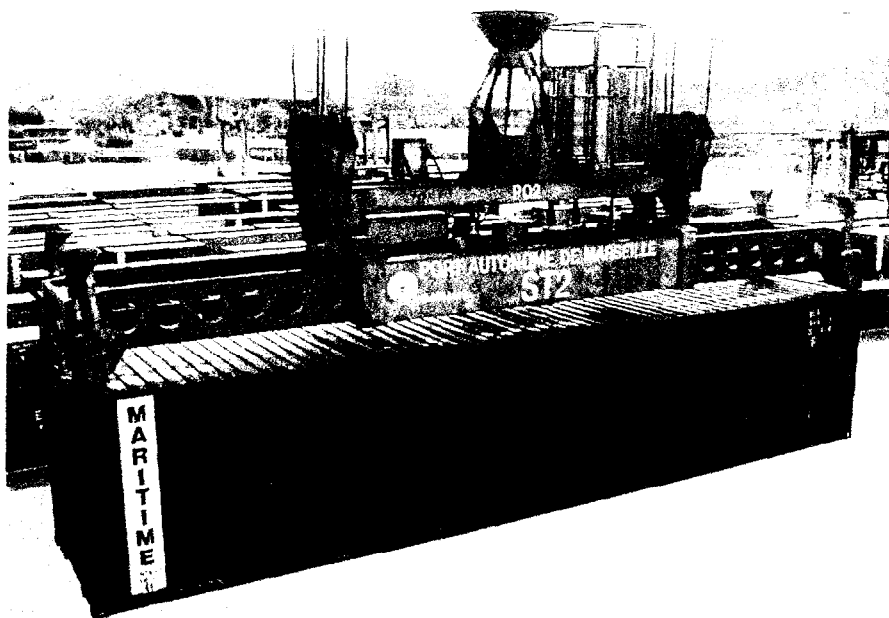
Brevet de Technicien Supérieur
MAINTENANCE INDUSTRIELLE
Session 2004

Modélisation des éléments de mécanismes
Calcul des grandeurs caractéristiques
(Sous-épreuve E 4-1)

Présentation

Ce dossier contient les documents : PR 1/4 à PR 4/4

LEVE-CONTENEUR BROMMA



Voir
page PR3/4
pour la mise
en situation
des divers
éléments

Le lève-conteneur BROMMA (spreader) est utilisé dans les ports pour la manutention des conteneurs lors des chargements et des déchargements de navires. Il permet de saisir et soulever ces conteneurs afin de les déplacer. Il est fixé à un caisson adaptateur suspendu à l'extrémité d'élingues et est manœuvré à distance par un grutier situé dans le poste de pilotage d'un portique de manutention.

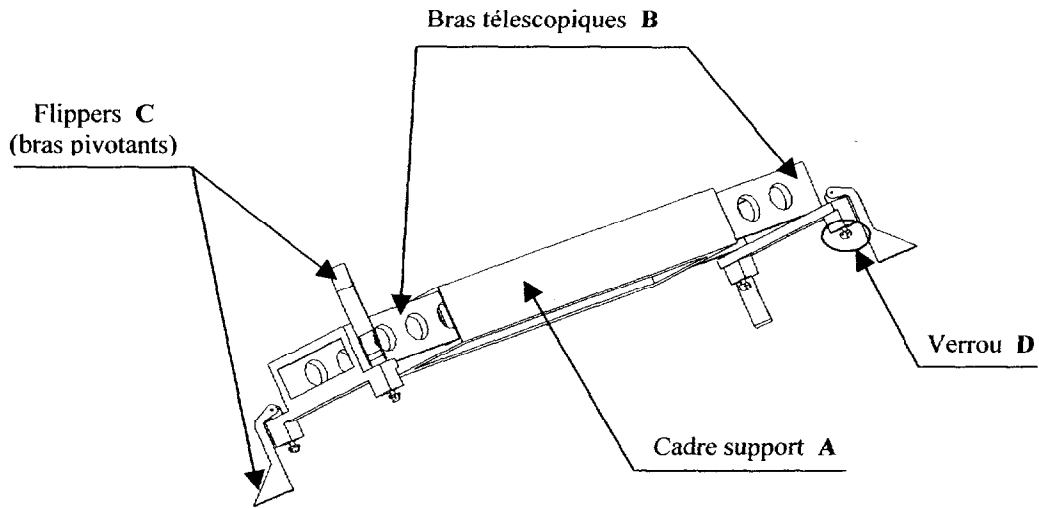
Description voir page PR2/4 et PR3/4

Le spreader est constitué principalement de :

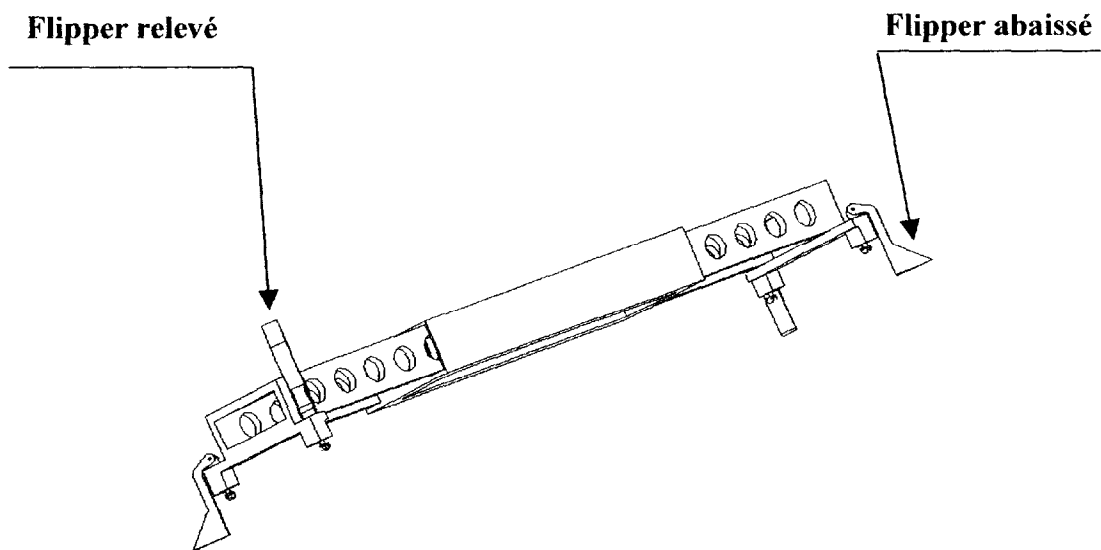
- **1 cadre support** repéré **A** comprenant un groupe hydraulique
- **2 bras télescopiques** repérés **B** qui permettent l'adaptation du spreader à la longueur du conteneur.
L = 20 ft. ou 40 ft. La largeur n'est pas modulable 1 ft. = 30,48 cm
Ces longueurs sont exprimées en « pieds ». Elles correspondent aux longueurs d'un conteneur court et d'un conteneur long
- **4 bras pivotants** repérés **C** (flippers) indépendants et fixés à chaque extrémité des bras télescopiques (2 par bras). Ils aident à la mise en position du spreader au-dessus du conteneur en phase d'approche selon les besoins. (Ils peuvent ne pas être utilisés)
- **4 verrous** repérés **D** qui assurent l'ancrage du spreader sur le conteneur

PR 1/4

Attention : les représentations ci-dessous du lève-conteneur sont simplifiées



Position « 20 ft »



Position « 40 ft »

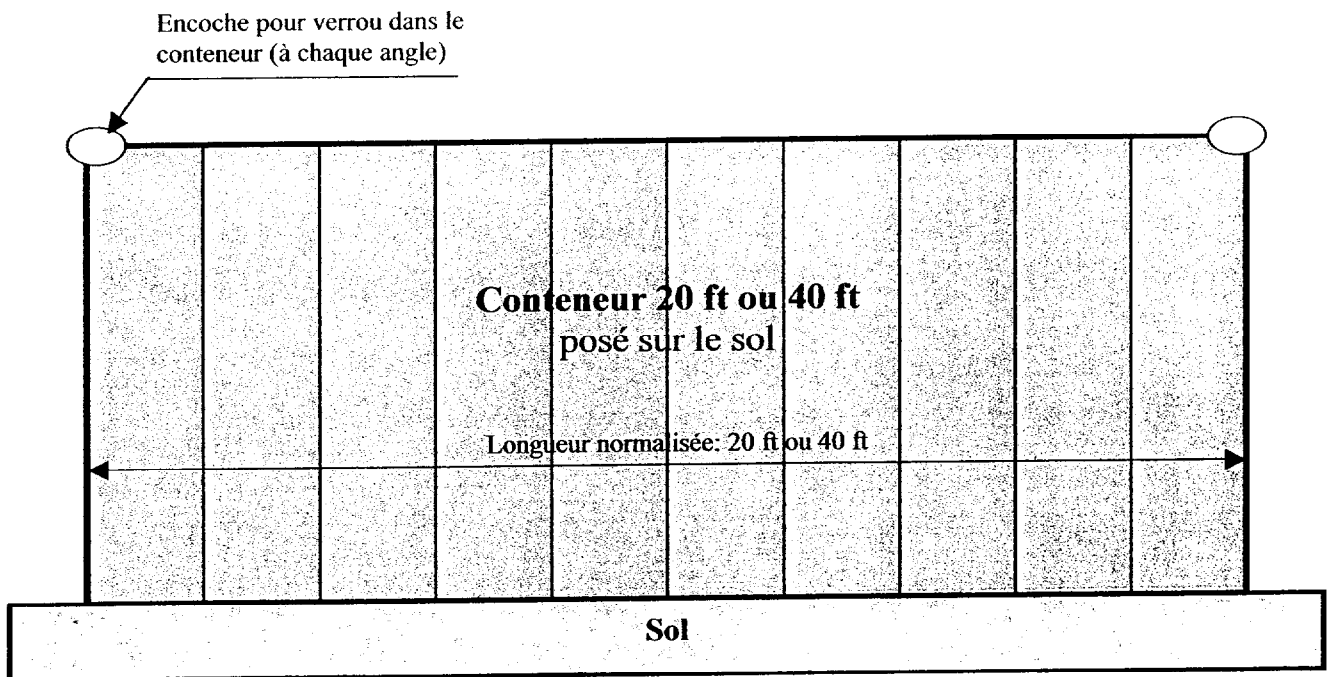
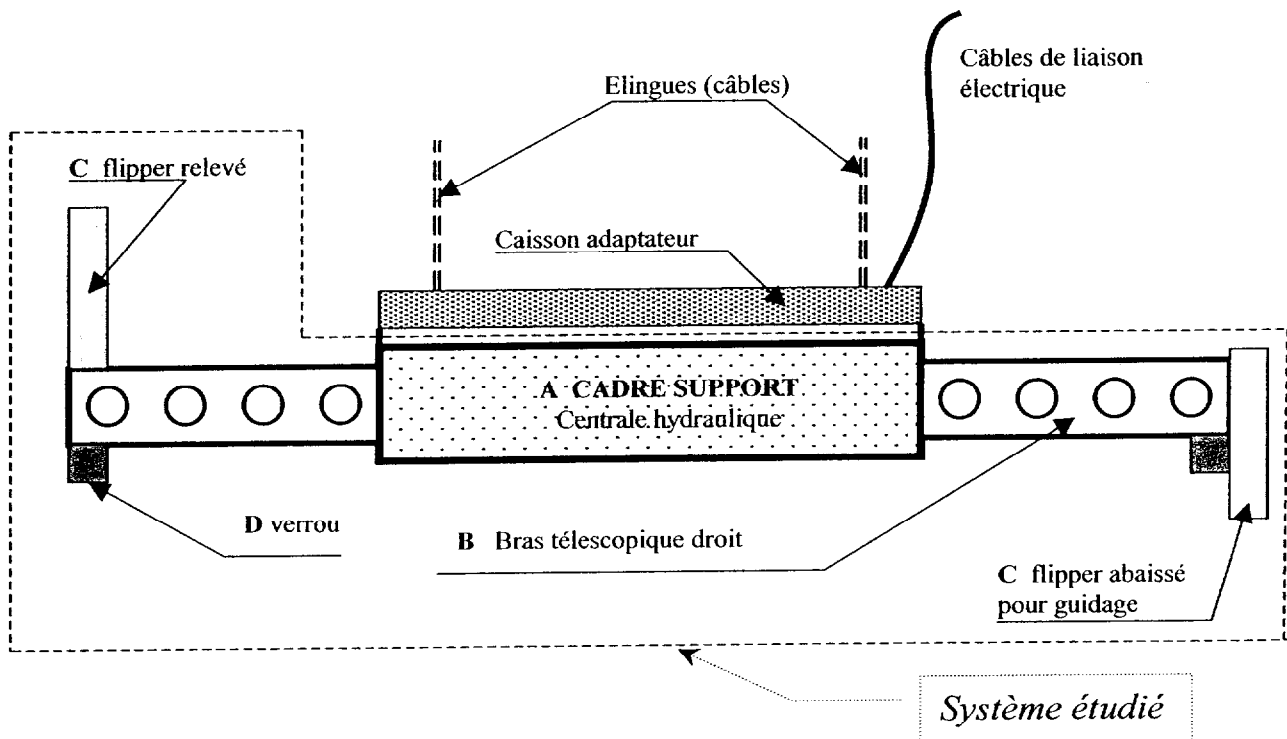
PR 2/4

Données générales

La masse du spreader est d'environ 7,6 tonnes.

La longueur maximale est de 12 mètres (conteneur de 40 ft)

La capacité de levage est de $40 \cdot 10^3$ daN



SCHEMA D'IMPLANTATION
Le spreader est situé au dessus du conteneur

PR 3/4

TABLEAU DES PHASES DE MANŒUVRE D'UN CONTENEUR

Le spreader (lève-conteneur) est suspendu au palan du portique (grue portuaire).

N°	PHASE	ACTIONNEUR
1	Adaptation du spreader à la taille du conteneur : extension ou rétraction des bras télescopiques.	Moteur hydraulique d'extension/rétraction
2	Approche à la verticale du conteneur.	Portique.
3	Alignement des verrous et des orifices du conteneur : descente des flippers.	Moteurs hydrauliques des flippers.
4	Pose sur le conteneur : introduction des verrous.	Palan.
5	Relevage des flippers.	Moteurs hydrauliques des flippers.
6	Rotation d'1/4 tours des 4 verrous : verrouillage.	(*)
7	Levage du conteneur.	Palan.
8	Déplacement du conteneur.	Portique.
9	Pose du conteneur.	Palan.
10	Rotation d'1/4 tour des 4 verrous : déverrouillage.	(*)
11	Dégagement vertical du spreader.	Palan.

(*) Ces actionneurs seront à définir au cours de l'étude d'Analyse Fonctionnelle