

Brevet de Technicien Supérieur
MAINTENANCE INDUSTRIELLE

Session 2004

Modélisation des éléments de mécanismes
Calcul des grandeurs caractéristiques
(Sous-épreuve E 4-1)

Documents réponses

Ce dossier contient les documents DR 1/2 et DR 2/2

Ces documents-réponses sont à rendre en totalité (même vierges)

Examen ou concours : _____ Série* : _____
 Spécialité/option : _____
 Repère de l'épreuve : _____
 Épreuve/sous-épreuve : _____
 (Préciser, s'il y a lieu, le sujet choisi)

Numérotez chaque page (dans le cadre en bas de la page) et placez les feuilles intercalaires dans le bon sens.

Réponse Q A.3

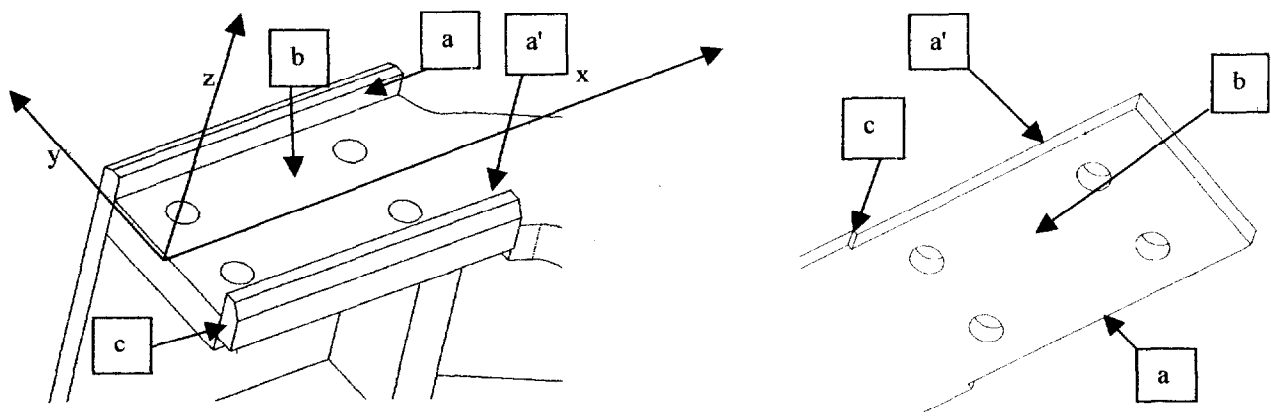


Tableau à compléter

TRANSLATIONS			ROTATIONS			Liberté supprimée
Tx	Ty	Tz	Rx	Ry	Rz	
		b	b	b		Surfaces fonctionnelles

Réponse Q A.5
 Valeur de $\| \vec{F} \|$

$\| \vec{F} \|$

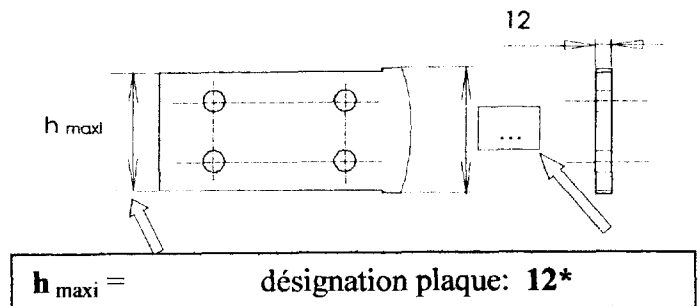
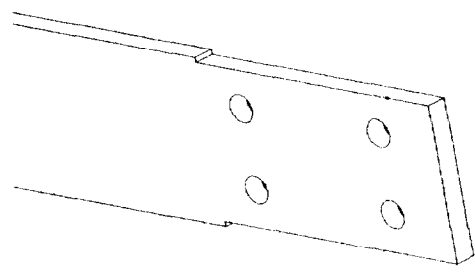
Réponse Q A.7

$I_{Gz}/V_{maxi} =$

Réponse Q A.6

$M_f =$

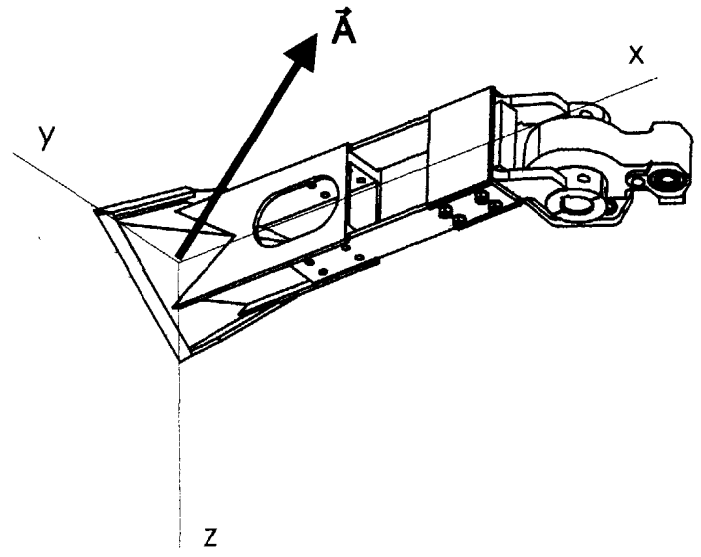
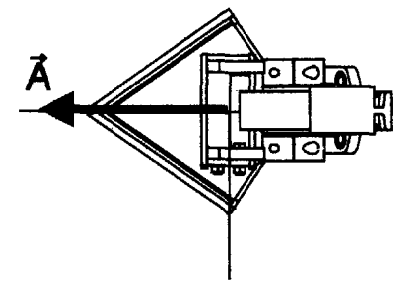
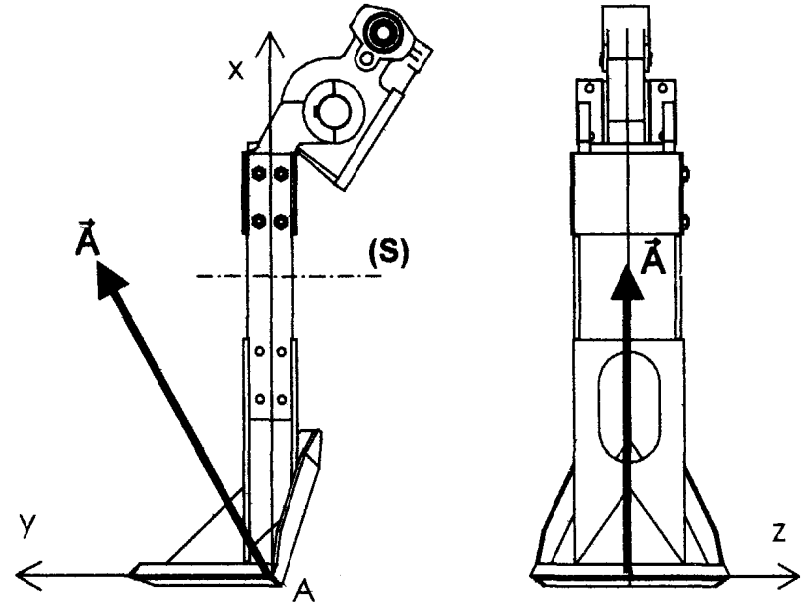
Réponse Q A.8 Choix du plat laminé
 Relation de rupture :



Examen ou concours :
Spécialité/option :
Repère de l'épreuve :
Épreuve/sous-épreuve :
(Préciser, s'il y a lieu, le sujet choisi)

Série* :

Numérotez chaque page (dans le cadre en bas de la page) et placez les feuilles intercalaires dans le bon sens.



Q A.4	Plaques fusibles
Sollicitations	