

BTS Mécanique Automatismes Industriels

EPREUVE E4

CONCEPTION DETAILLEE DE LA PARTIE OPERATIVE

Sous-épreuve 42

Etude détaillée de la partie opérative

Durée : 4 h

Coefficient : 2

SUJET DE L'ETUDE

ASSEMBLAGE DE CARTOUCHES PNEUMATIQUES D'ELECTROPILOTES

DOCUMENT AUTORISE : Guide du dessinateur industriel

Documents remis au candidat :

- **PRESENTATION GENERALE** (feuilles blanches) pages 1 à 4
- **TRAVAIL DEMANDE** (feuilles jaunes) pages 5 à 7
- **DOCUMENTS RESSOURCE** (feuilles vertes) pages 8 à 16
- **DOCUMENT REPOSE** (calque format A1) page 17

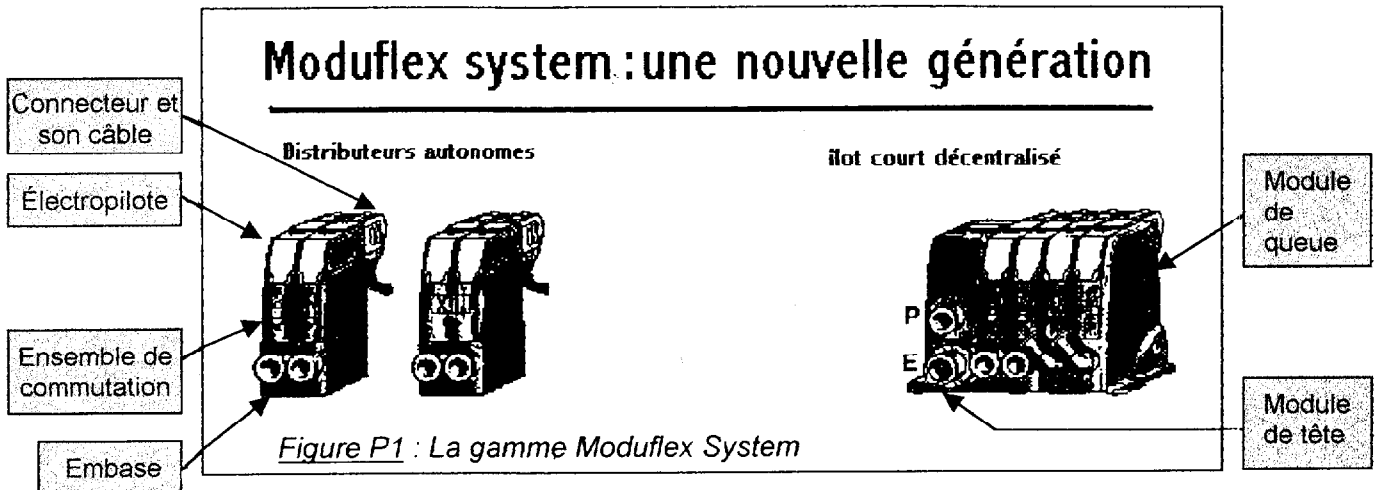
IMPORTANT : *il vous est demandé de vérifier que le sujet est complet dès sa mise à votre disposition.*

Le document réponse sera remis à la fin de l'épreuve même s'il n'a pas été utilisé.

PRÉSENTATION

CONTEXTE DE L'ÉTUDE

Une société spécialisée dans la fourniture de matériel pneumatique a développé une nouvelle gamme de composants modulaires de distribution. Cette gamme se décline en différents modèles selon le type, la taille et la connectique.

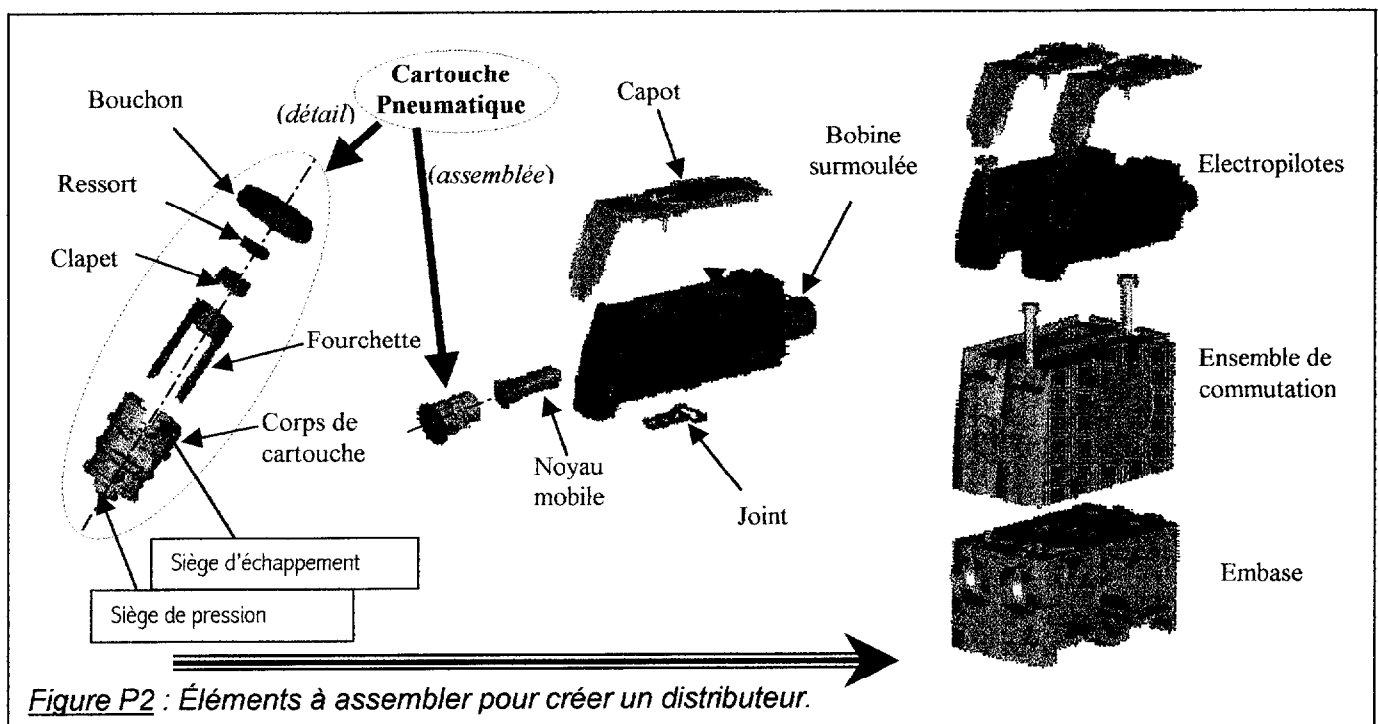


LE PRODUIT

Un distributeur est constitué d'une embase, d'un ensemble de commutation, d'un ou deux électropilotes. Il peut être utilisé en distributeur autonome ou assemblé en îlots de distribution. La commande est assurée par électropilotes pouvant être branchés par connecteurs individuels ou intégrés.

Il existe un seul type d'électropilote pour toute la gamme.

L'étude porte sur la machine d'assemblage de la cartouche pneumatique de l'électropilote



IMPLANTATION GENERALE

Les éléments du distributeur sont assemblés sur une ligne flexible constituée de stations d'assemblage.

La cadence globale est induite par la machine d'assemblage des cartouches pneumatiques

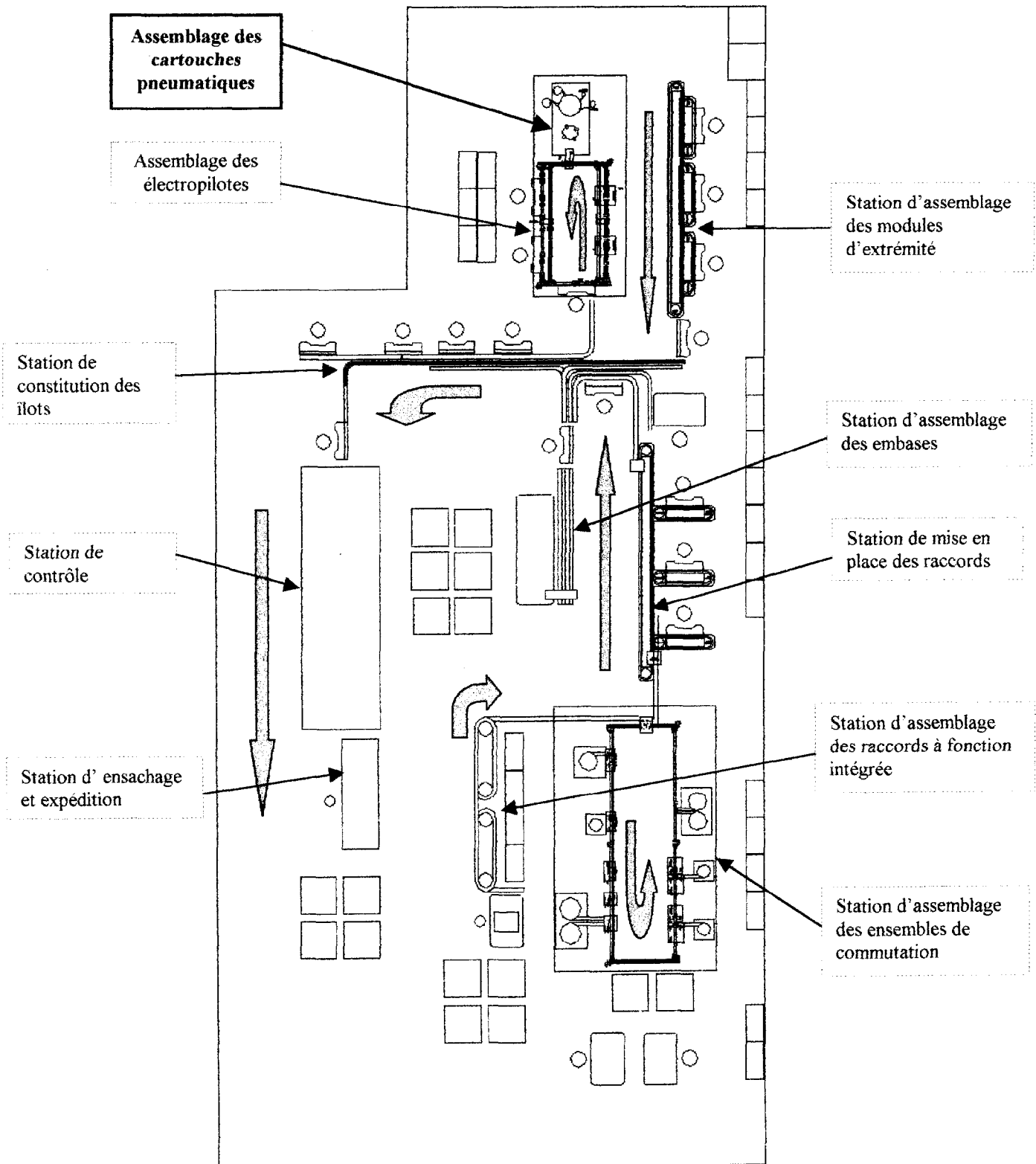


Figure P3 : implantation générale des stations d'assemblage.

SCHÉMA D'ORGANISATION DE LA MACHINE D'ASSEMBLAGE

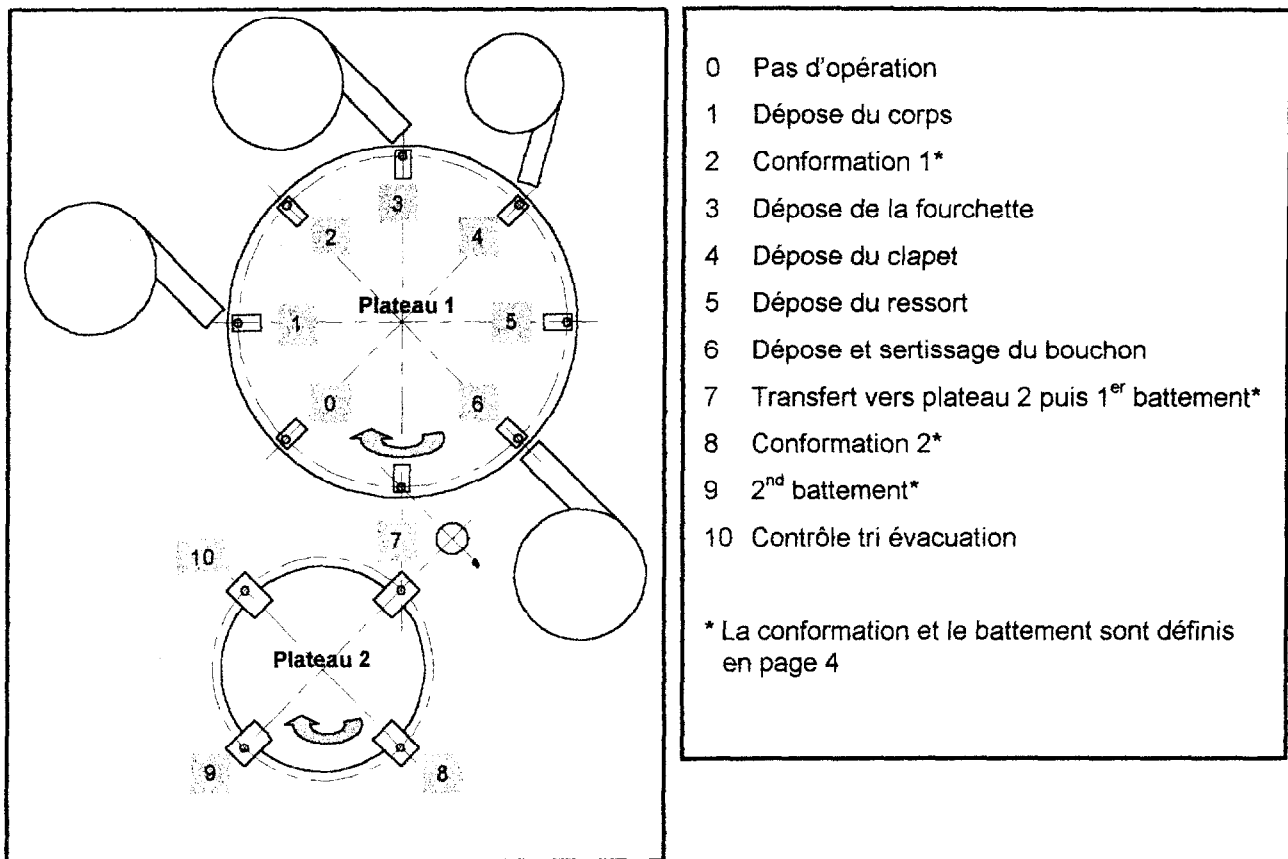


Figure P4 : Architecture de la machine d'assemblage des cartouches pneumatiques.

EXTRAIT DU CAHIER DES CHARGES FONCTIONNEL

Fonction	Critère	Niveau	Flexibilité
FP1.1 Alimenter en corps	Diamètre maxi	7,1 mm	F0
	Longueur	8,9 mm	F0
	Positionnement	Orienté	F0
	État des surfaces de frottement	Non abimées	F0
FP1.5 Monter bouchon	Diamètre maxi	8 mm	F0
	Hauteur	1,5 mm	F0
	Positionnement	Évidement à l'intérieur	F0
	Effort d'enfoncement	15 N	F1
	Précision angulaire à l'enfoncement	Dans cône angle au sommet 1° maximum	F0
FP2.2 Former le siège de pression et la fourchette	Méthode	Formage simultané à chaud	F0
	Température outil	180°C ±5°C	F0
	Temps de conformation	6 s	F0
	Précision de la cote	±0,02 mm	F0
	Évacuation de la chaleur	Aisée	F0
FP4 Contrôler et trier les cartouches	Taux de rebut	1% maximum	F0
FC2 Alimenter en énergie	Électrique	230/400 V	F0
	Pneumatique	P _n = 0,6 MPa au robinet	F0
FC3.1 Gérer le cycle	Nombre de type de cycles	1	F0
	Temps de cycle	8,5 s	F0
FC3.2 Produire	Temps de production journalier	14 heures minimum	F0

OPÉRATIONS DE CONFORMATION - MISE À LA COTE

Les pièces sont en polyamide moulé. Le procédé de moulage ne permet pas d'obtenir une qualité d'état de surface assurant le bon fonctionnement de la cartouche pneumatique (étanchéité et contraintes d'assemblage).

Pour répondre à ces contraintes, deux conformations sont nécessaires. Une conformation est une déformation à chaud (opération de thermoformage), réalisée à l'aide d'une pièce métallique chauffée (outil appelé conformateur) qui déforme la matière plastique.

Conformation 1 : c'est une reprise, au poste 2, du siège d'échappement.

Conformation 2 : c'est une reprise, au poste 8, du siège de pression et de la fourchette permettant de réaliser la cote de $0,3 \pm 0,02$. Pendant l'opération, la fourchette est maintenue en position par des outils manœuvrés par une pince de serrage.

Voir éclaté figure P2 page 1 et figure P5 ci dessous.

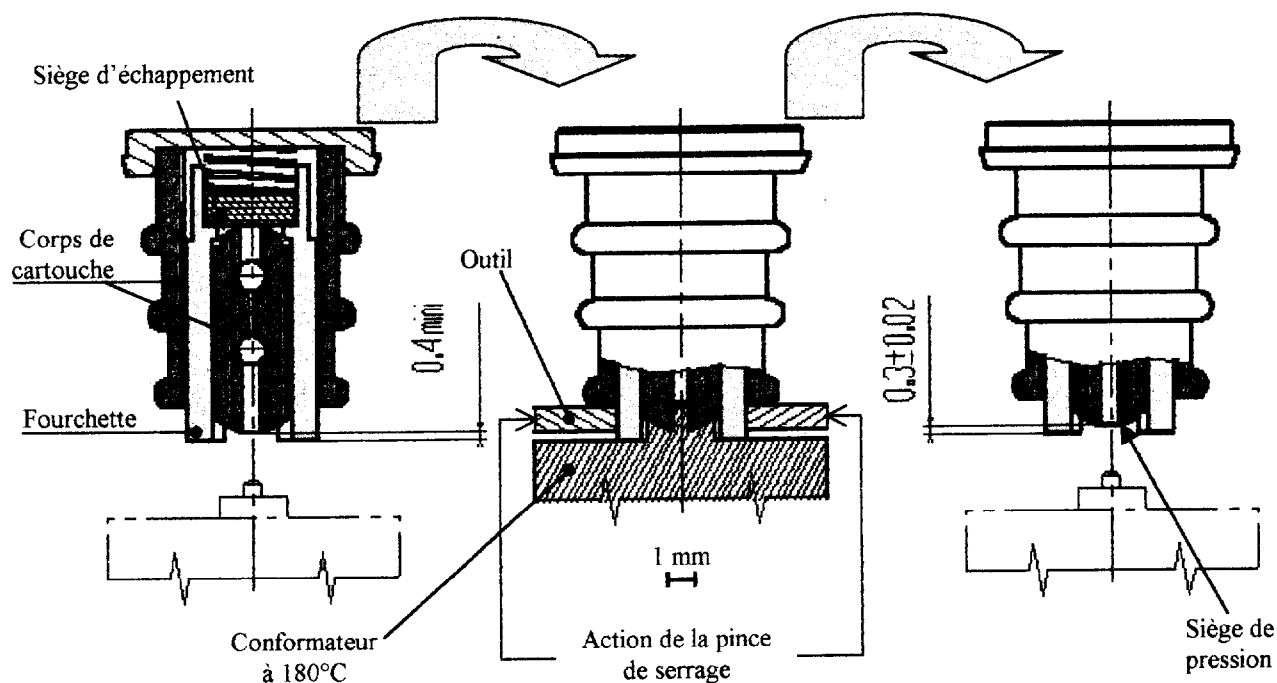


Figure P5 : Conformation du siège de pression et de la fourchette.

OPÉRATIONS DE BATTEMENT

Les opérations de battement consistent à manœuvrer la fourchette dans le corps de la cartouche. Elles visent à roder les surfaces en contact des pièces mobiles de la cartouche pneumatique.