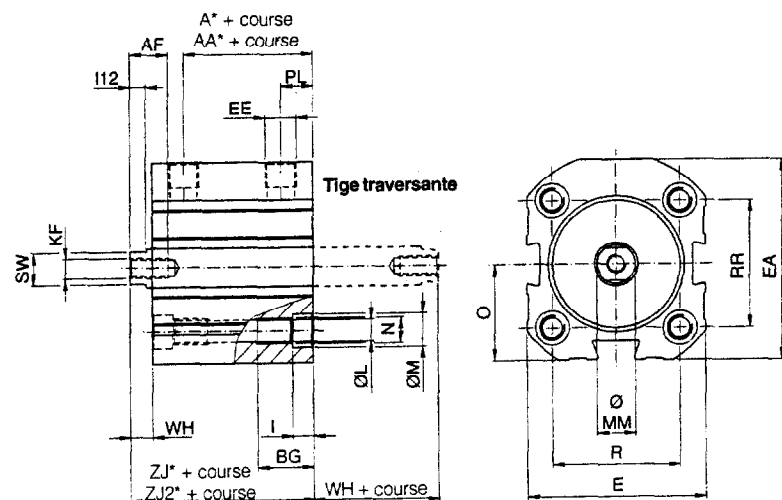


Encombremments

Toutes les dimensions sont en mm si non précisé



Vérin de base

Ø vérin	A*	AA*	AF	BG	E	EA	EE	HH	I	KF	L	I12	M	MM	N	O	PL
12	25,0	-	5	9	26	30,0	M5	-	3,5	M3	3,4	3,0	6,1	6	M4	15,0	6,5
20	31,5	-	10	15	33	43,0	M5	14,8	5,5	M5	5,3	4,5	9,2	10	M6	21,5	6,5
25	32,5	47,5	10	15	40	44,5	M5	16,0	5,5	M5	5,3	4,5	9,2	10	M6	22,5	6,5
32	32,6	50,6	12	15	46	54,0	G1/8	15,7	5,5	M6	5,3	5,0	9,2	12	M6	25,5	10,0
40	34,0	52,0	12	18	56	63,0	G1/8	17,0	6,5	M6	6,9	5,0	10,5	12	M8	30,0	10,0
50	38,5	56,5	12	18	66	73,0	G1/8	19,0	6,5	M8	6,9	5,5	10,5	16	M8	35,0	10,0
63	40,0	60,0	12	25	83	87,5	G1/8	20,0	9,0	M8	9,3	5,5	15,0	16	M10	41,5	10,0

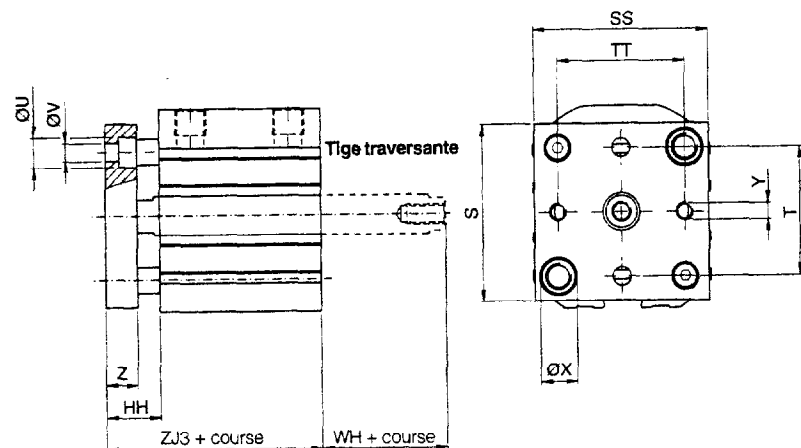
Ø vérin	R	RR	S	SS	SW	T	TT	U	V	WH	X	Y	Z	ZJ*	ZJ2*	ZJ3
12	13	18	-	-	5	-	-	-	-	4,0	-	-	-	38,0	-	-
20	20	30	42	32	8	22	22	8,0	4,5	4,8	9,4	M4	10	42,8	-	52,8
25	27	27	40	30	8	28	26	8,0	4,5	6,0	9,4	M4	10	45,0	60,0	54,5
32	32	36	48	45	10	36	32	9,4	5,5	5,7	9,4	M4	10	45,5	63,5	55,5
40	40	40	55	55	10	40	40	9,4	5,5	7,0	11,5	M5	10	48,0	68,0	58,0
50	50	50	65	65	13	50	50	11,5	6,5	7,0	11,5	M6	12	53,0	71,0	65,0
63	62	62	80	80	13	62	62	14,5	9,0	8,0	14,5	M6	12	58,0	78,0	70,0

* A et ZJ1 = Vérins double effet et vérins simple effet jusqu'à course 30 mm

** AA and ZJ2 = Vérins simple effet, course de 31 à 50 mm

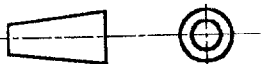
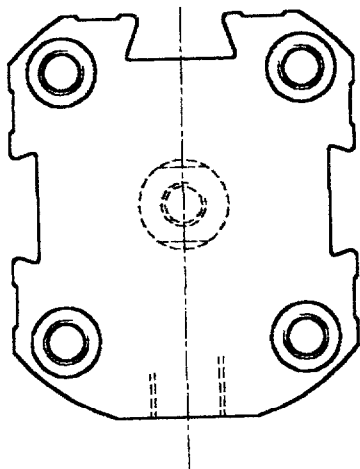
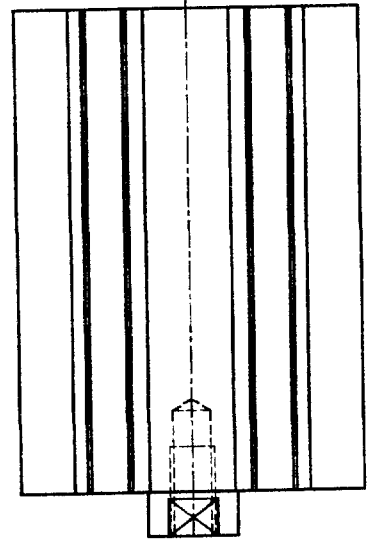
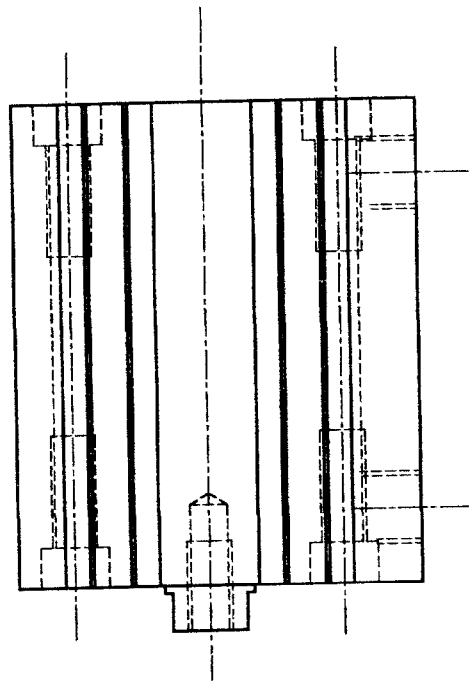
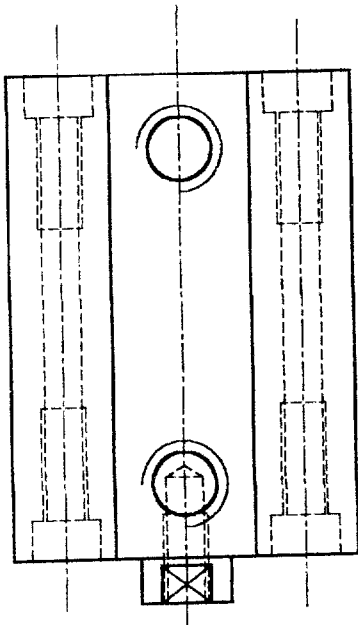
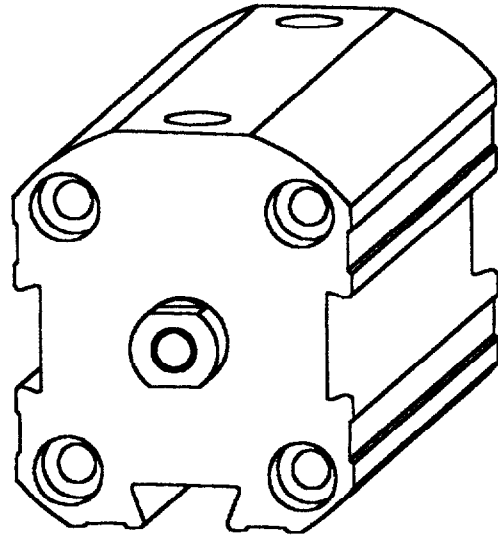
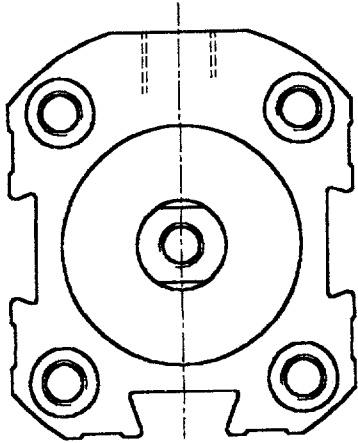
Tolérance sur longueur ±1 mm

Tolérance sur course +1.5/0 mm



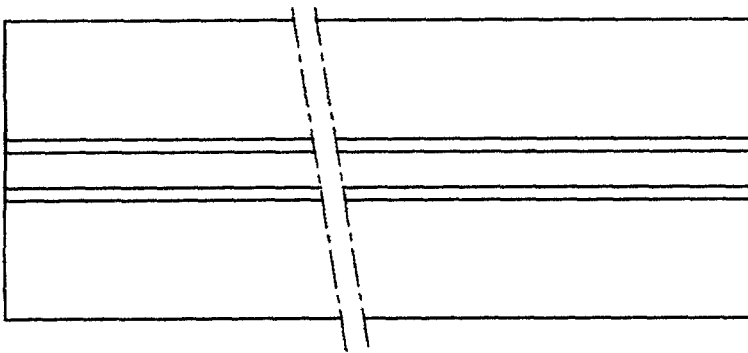
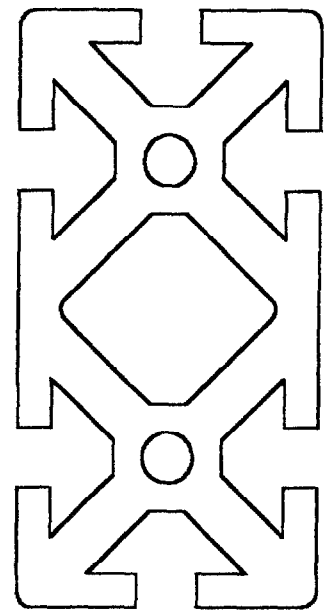
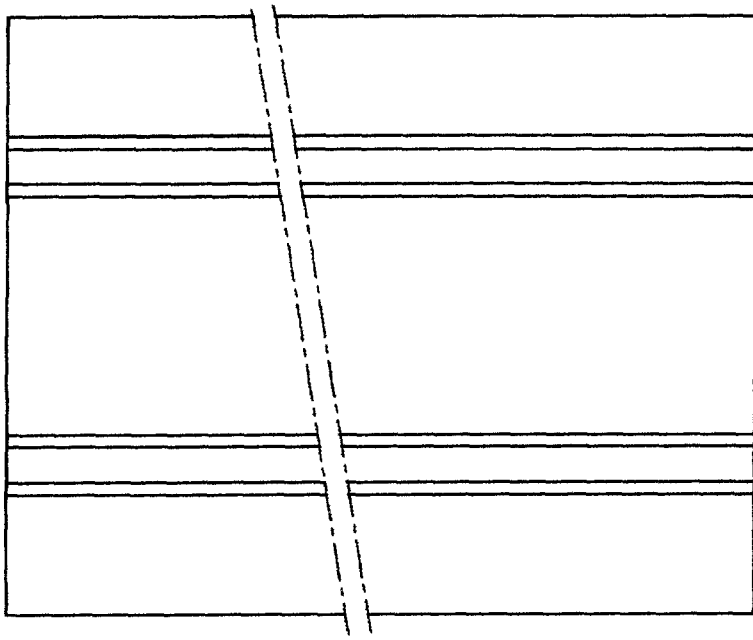
Vérin anti-rotation



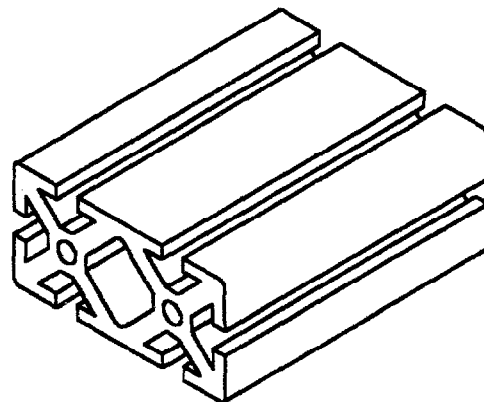
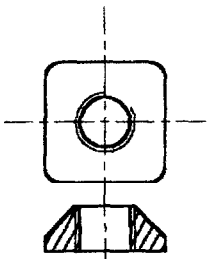


VERIN COMPACT P1J-S032DS-0025

Echelle 1:1 S.E.42 - Document ressource page 9



Ecrou pour profilé
Echelle 1 : 1

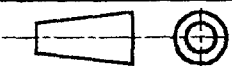


Ech. 1 : 1

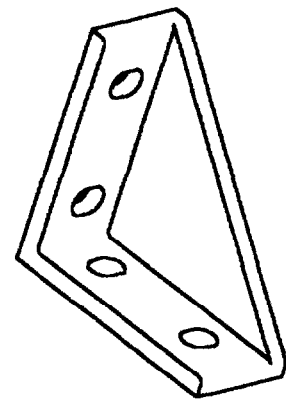
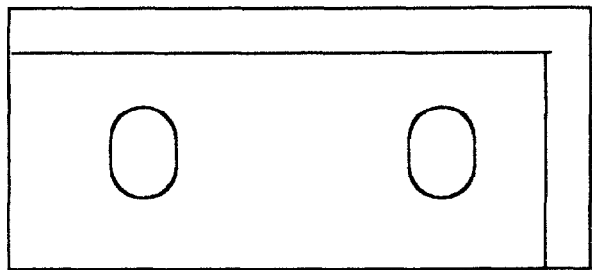
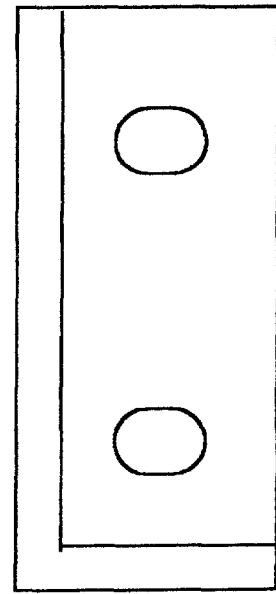
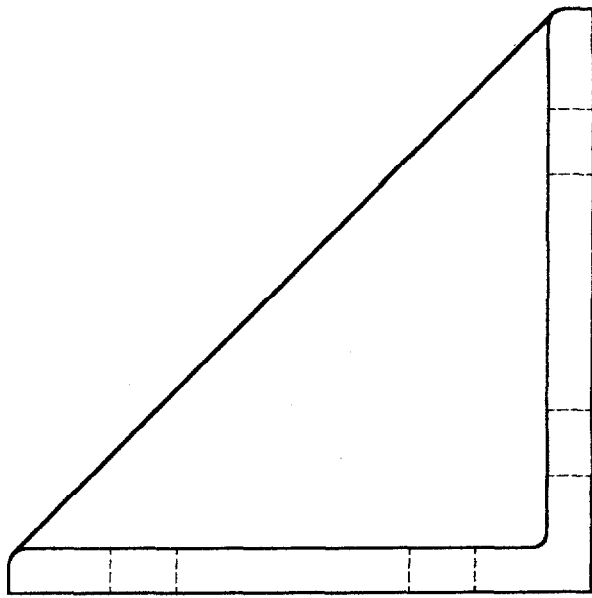
Profilé

Alliage d'aluminium

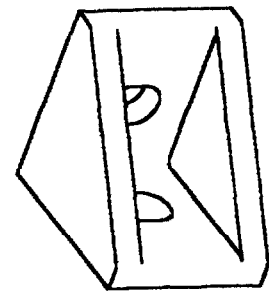
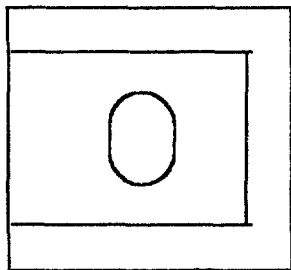
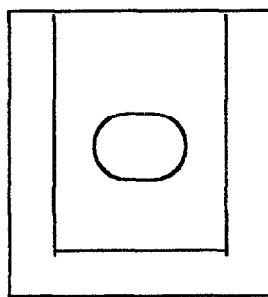
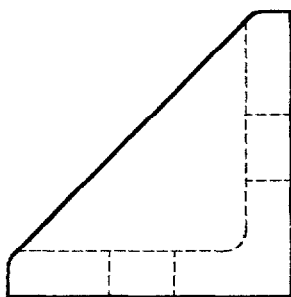
ESH 40-80



S.E.42 - Document ressource page 10



ESG 40-80

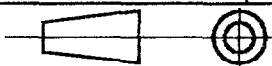


ESG 40-40

Ech. 1:1

Equerres

Alliage d'aluminium

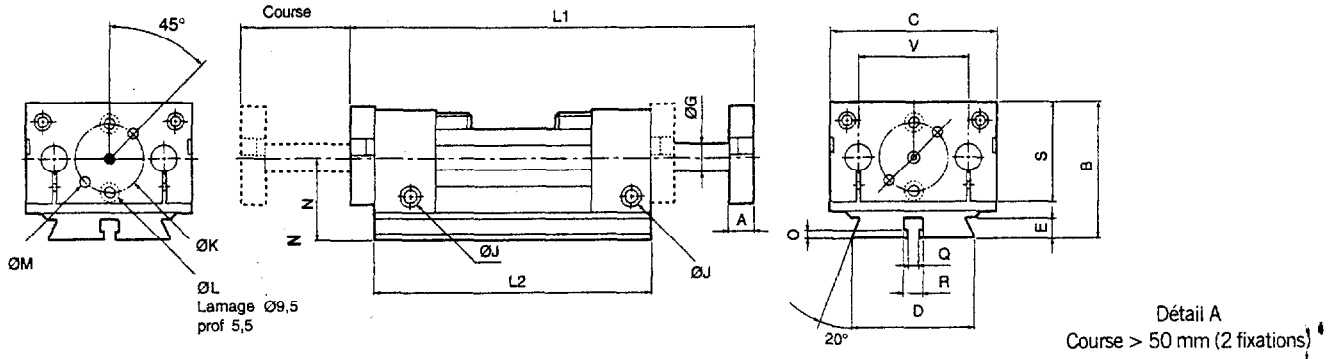


S.E.42 - Document ressource page 11

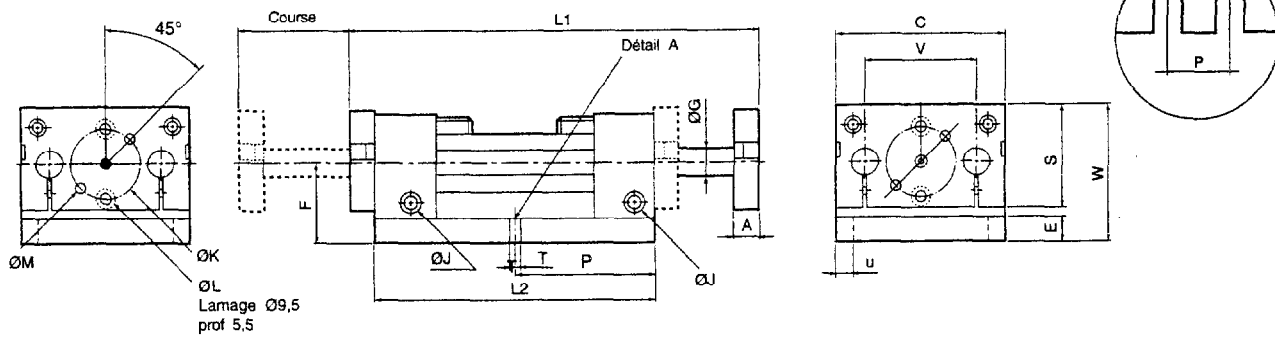
Encombremments, modules d'extrémité

Toutes des dimensions sont en mm si non précisé

Module standard avec plaque à queue d'aronde



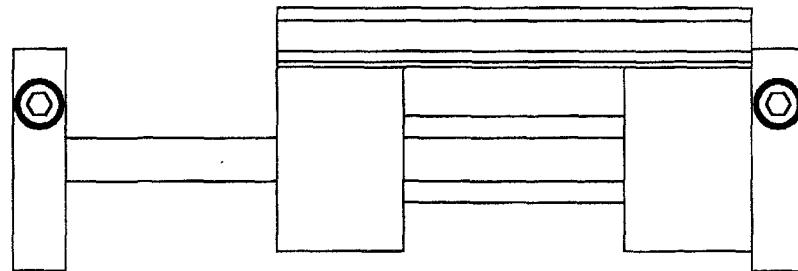
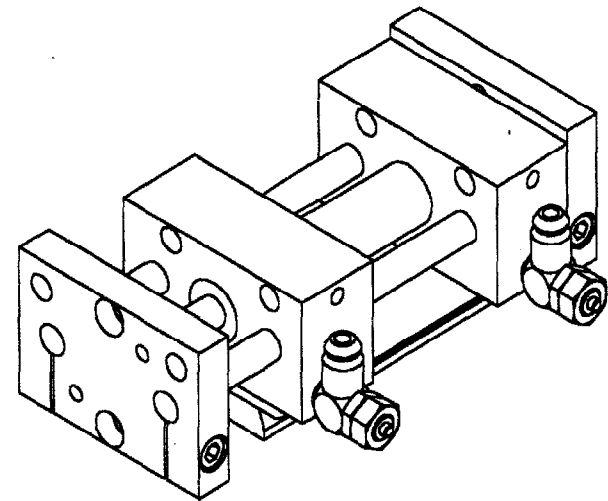
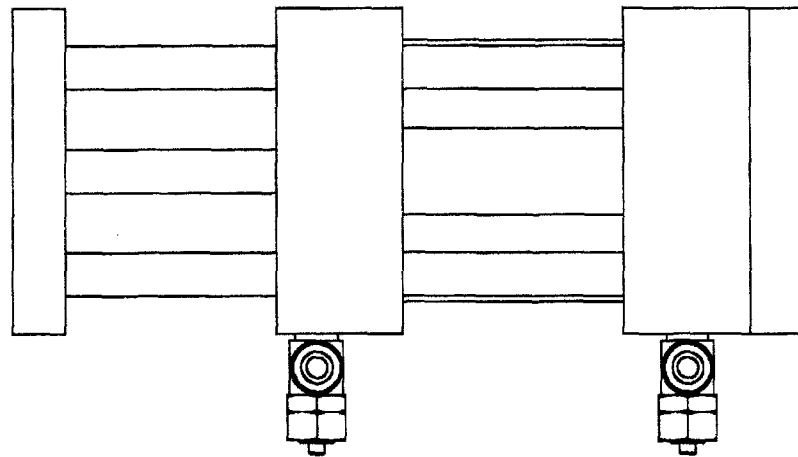
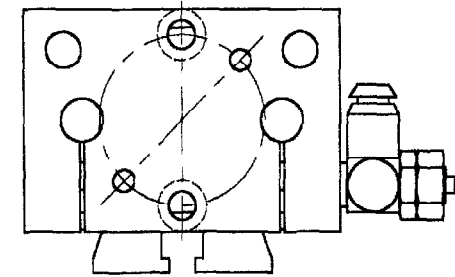
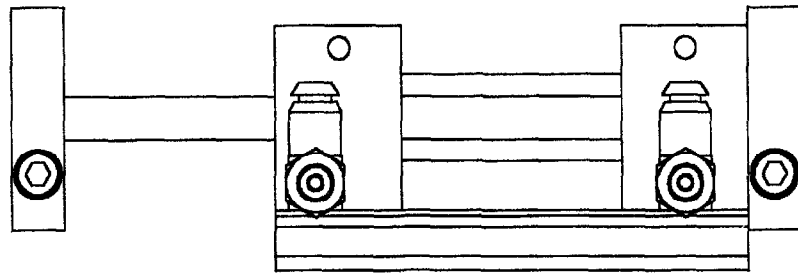
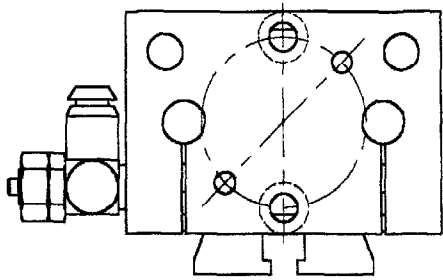
Module standard avec plaque simple

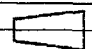
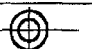


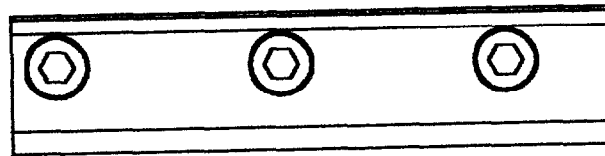
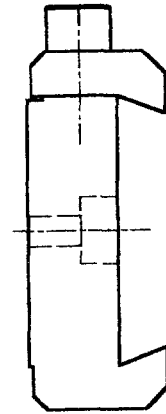
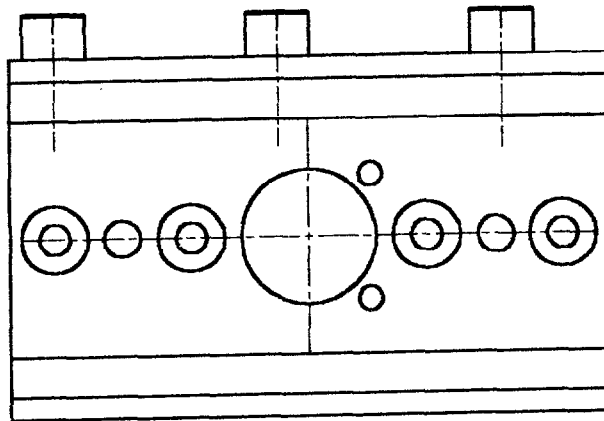
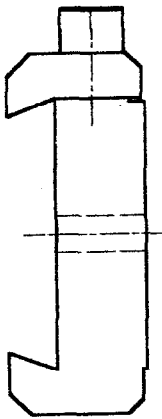
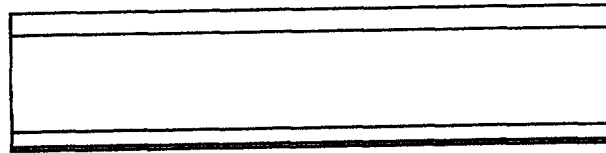
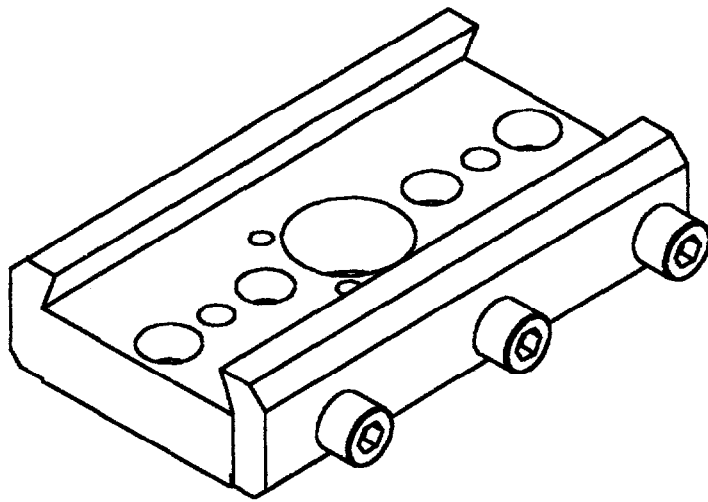
Ø	Course	L1	L2	A	B	C	D	E	F	ØG	ØJ	ØK	ØL	ØM	N	O
16	15	125	90	10	49	60	36	8	25	8	M5	31,5	5,3	4K6	28	2,5
16	25	135	90	10	49	60	36	8	25	8	M5	31,5	5,3	4K6	28	2,5
16	40	150	90	10	49	60	36	8	25	8	M5	31,5	5,3	4K6	28	2,5
16	50	160	90	10	49	60	36	8	25	8	M5	31,5	5,3	4K6	28	2,5
16	80	216	116	10	49	60	36	8	25	8	M5	31,5	5,3	4K6	28	2,5
16	100	256	136	10	49	60	36	8	25	8	M5	31,5	5,3	4K6	28	2,5
16	150	356	186	10	49	60	36	8	25	8	M5	31,5	5,3	4K6	28	2,5
16	200	456	236	10	49	60	36	8	25	8	M5	31,5	5,3	4K6	28	2,5
25	15	139	100	12	63	77	56	10	37	12	G1/8	31,5	5,3	4K6	38	3,0
25	25	149	100	12	63	77	56	10	37	12	G1/8	31,5	5,3	4K6	38	3,0
25	40	164	100	12	63	77	56	10	37	12	G1/8	31,5	5,3	4K6	38	3,0
25	50	174	100	12	63	77	56	10	37	12	G1/8	31,5	5,3	4K6	38	3,0
25	80	226	122	12	63	77	56	10	37	12	G1/8	31,5	5,3	4K6	38	3,0
25	100	266	142	12	63	77	56	10	37	12	G1/8	31,5	5,3	4K6	38	3,0
25	150	366	192	12	63	77	56	10	37	12	G1/8	31,5	5,3	4K6	38	3,0
25	200	466	242	12	63	77	56	10	37	12	G1/8	31,5	5,3	4K6	38	3,0
25	250	566	292	12	63	77	56	10	37	12	G1/8	31,5	5,3	4K6	38	3,0
25	300	666	342	12	63	77	56	10	37	12	G1/8	31,5	5,3	4K6	38	3,0

Ø	Course	P	Q	R	S	T	U	V	W
16	15	-	5	8	41	5,2	7	38	46
16	25	-	5	8	41	5,2	7	38	46
16	40	-	5	8	41	5,2	7	38	46
16	50	-	5	8	41	5,2	7	38	46
16	80	33	5	8	41	5,2	7	38	46
16	100	53	5	8	41	5,2	7	38	46
16	150	103	5	8	41	5,2	7	38	46
16	200	153	5	8	41	5,2	7	38	46
25	15	-	6	10	46	5,2	7	52	59
25	25	-	6	10	46	5,2	7	52	59
25	40	-	6	10	46	5,2	7	52	59
25	50	-	6	10	46	5,2	7	52	59
25	80	33	6	10	46	5,2	7	52	59
25	100	53	6	10	46	5,2	7	52	59
25	150	103	6	10	46	5,2	7	52	59
25	200	153	6	10	46	5,2	7	52	59
25	250	203	6	10	46	5,2	7	52	59
25	300	253	6	10	46	5,2	7	52	59





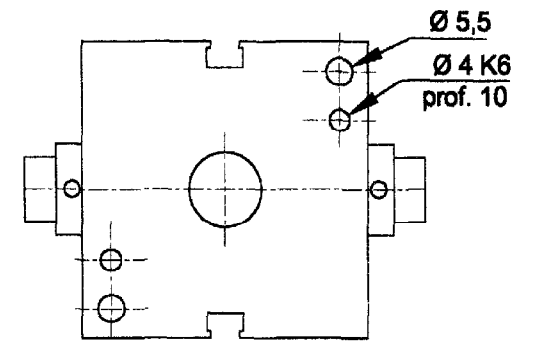
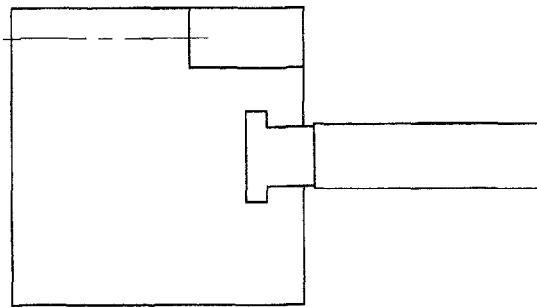
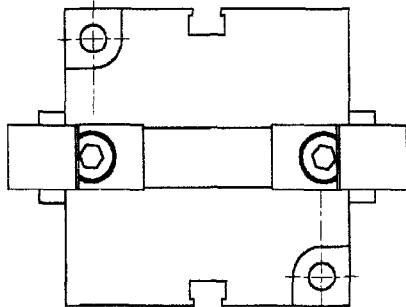
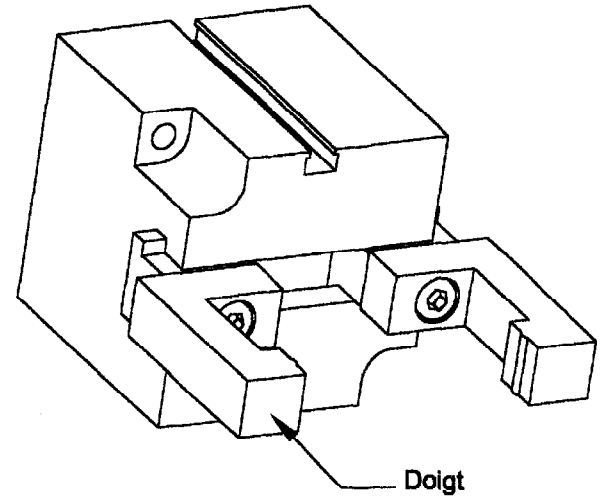
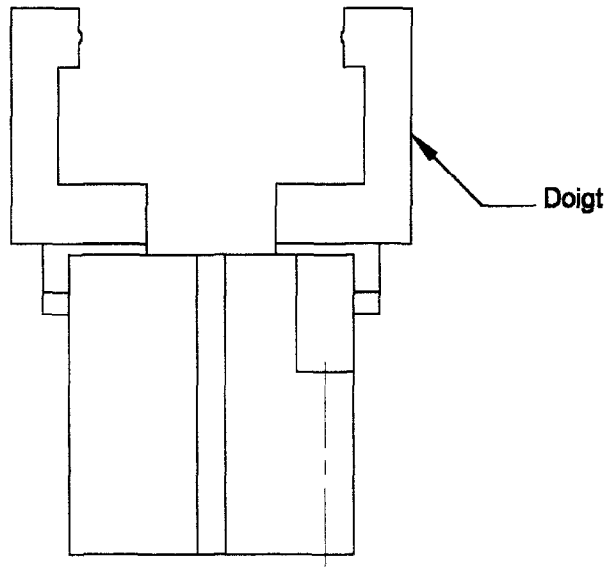
Ech. 1 : 1	Module de translation C16-3A05P0040
 	S.E.42 - Document ressource page 13



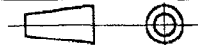
Ech. 1:1

Kit de fixation pour module standard
avec plaque à queue d'aronde

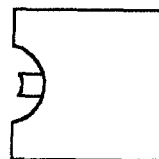
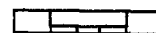
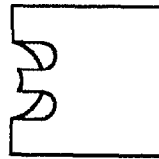
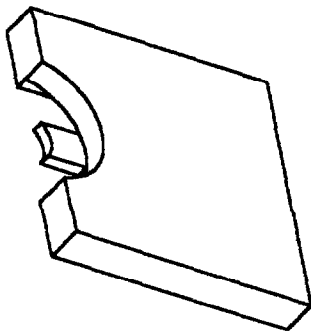
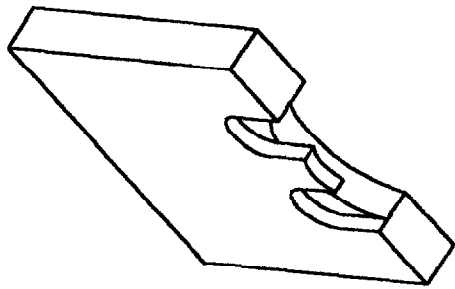
S.E. 42 - Document ressource page 14



Ech. 1 : 1 Pince parallèle avec mors P5G-RA3B0AB2010

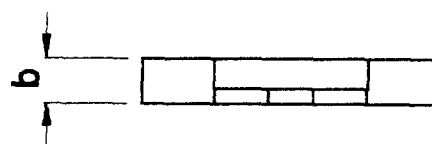
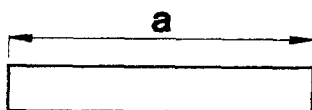
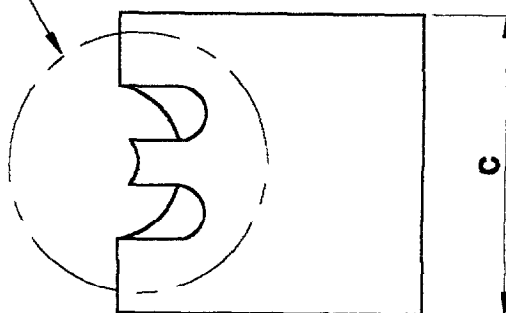


S.E.42 - Document ressource page 15

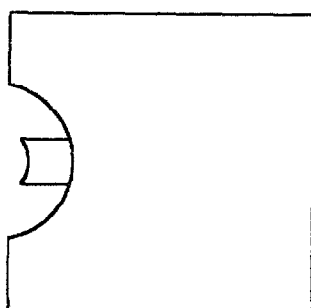


Ech. 1 : 1

Forme à conserver



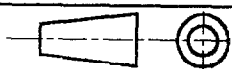
a, b et c sont des cotes à adapter



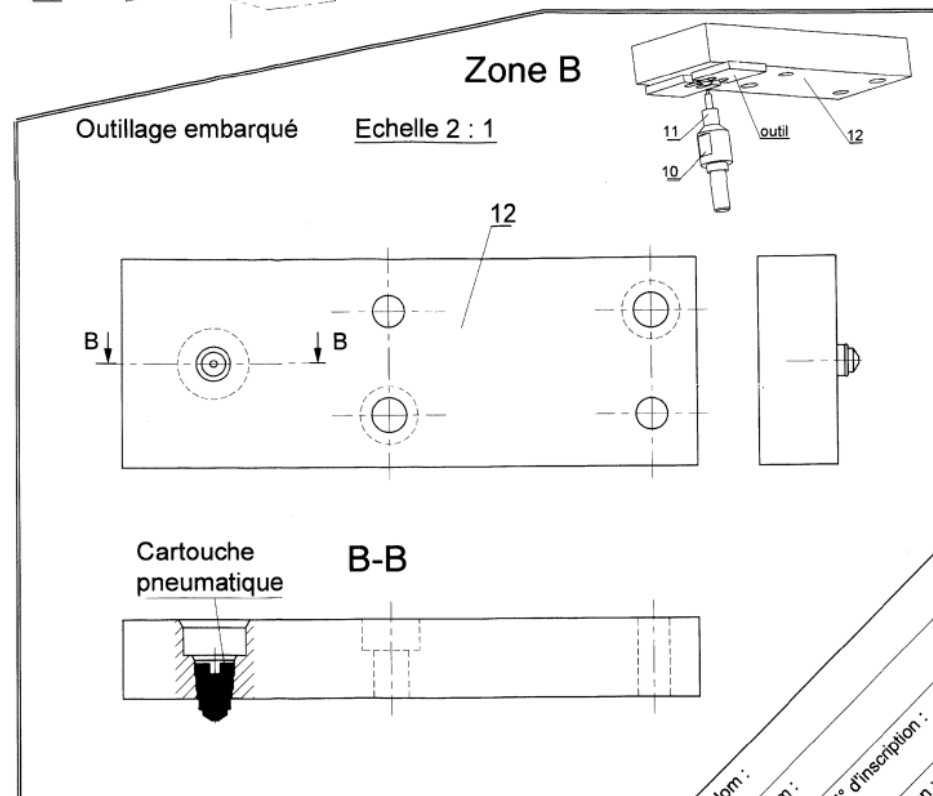
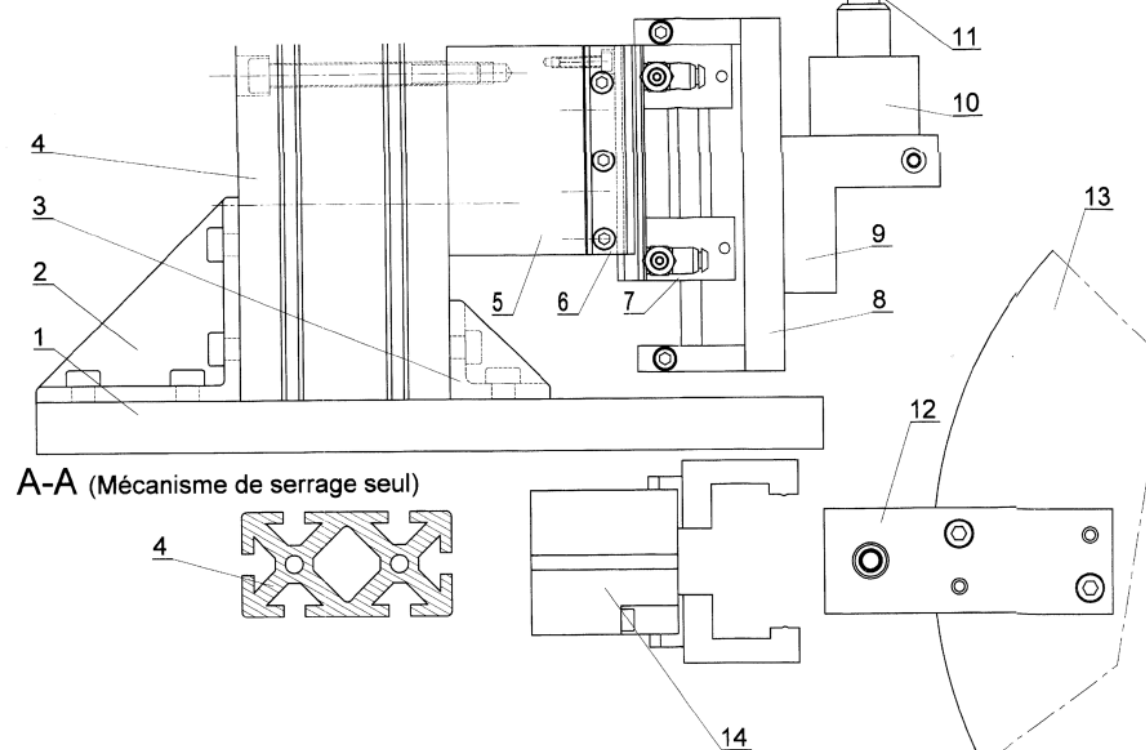
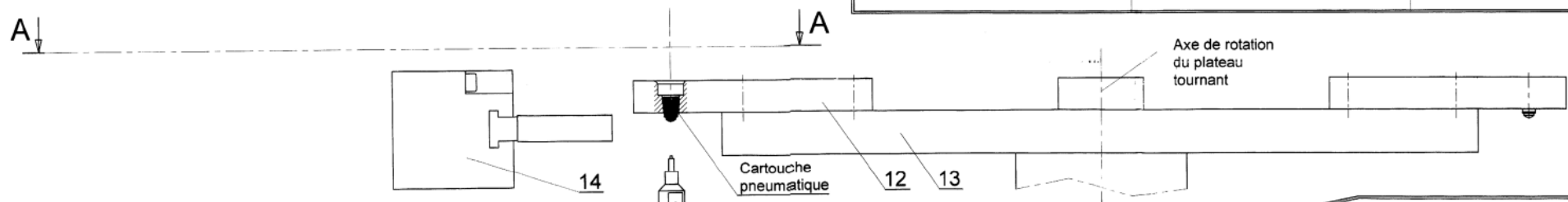
Ech. 2 : 1

Ebauche de l'outil

Matière : C 45



S.E.42 - Document ressource page 16



Nom : _____
 Prénom : _____
 N° d'inscription : _____
 Session : _____