

CORRIGE

Ces éléments de correction n'ont qu'une valeur indicative. Ils ne peuvent en aucun cas engager la responsabilité des autorités académiques, chaque jury est souverain.

BREVET DE TECHNICIEN SUPERIEUR
MECANIQUE & AUTOMATISMES INDUSTRIELS

Epreuve E5

PROPOSITION DE CORRIGE

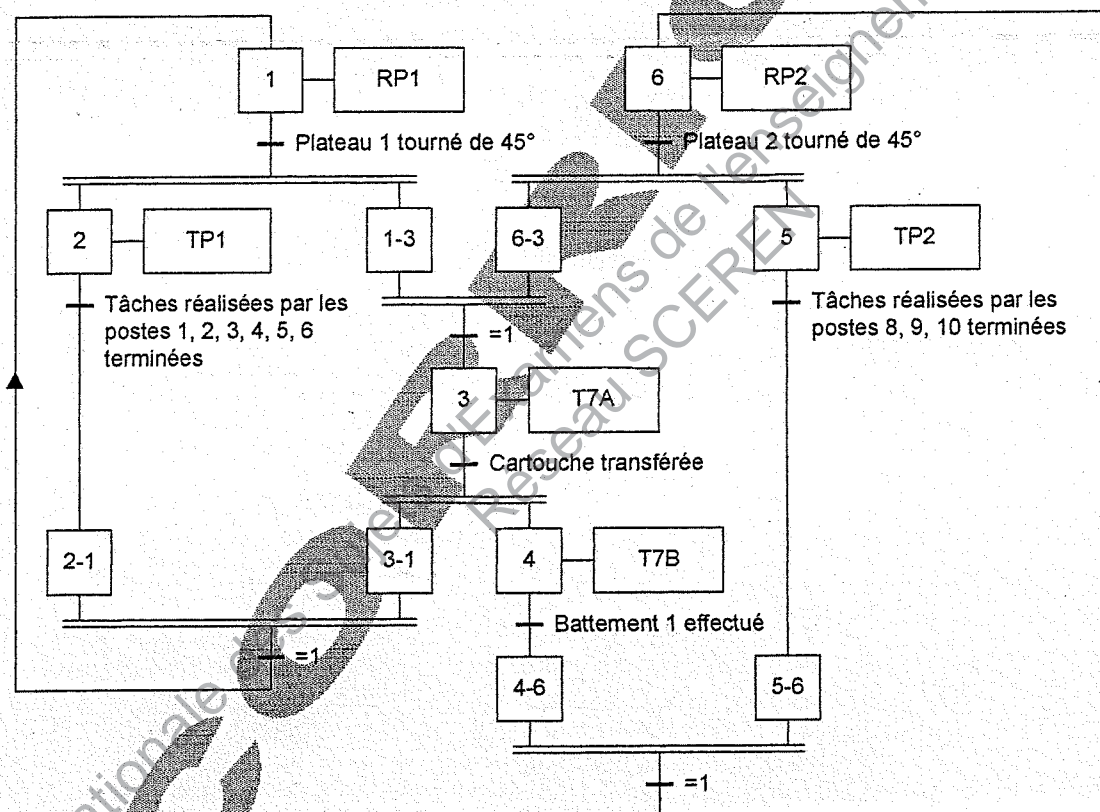
Base Nationale des Sujets d'Examens de l'enseignement professionnel
Réseau SCEREN

CP41

Question 1

	Tâche	Début si	Fin autorise
Rotation plateau 1	RP1	Fin TP1 ET Fin T7A	TP1 ET T7A
Tâches réalisées sur le plateau 1	TP1	Fin RP1	RP1
Transfert de la cartouche	T7A	Fin RP1 ET Fin RP2	RP1 ET T7B
Premier battement	T7B	T7A	RP2
Tâches réalisées sur le plateau 2	TP2	Fin RP2	RP2
Rotation plateau 2	RP2	Fin TP2 ET Fin T7B	TP2 ET T7A

Question 2 GCT



Question 3

- Séquence 1 : RP1, TP1 ; soit : $1 + 6,5 = 7,5$ s
- Séquence 2 : RP1, T7A ; soit : $1 + 2,5 = 3,5$ s
- Séquence 3 : RP2, T7A, T7B ; soit : $1,5 + 2,5 + 4,5 = 8,5$ s
- Séquence 4 : RP2, TP2 ; soit : $1,5 + 6,7 = 8,2$ s

Le chemin critique est composé des tâches RP2, T7A, T7B ; le temps de 8,5 s est conforme au cahier des charges ($8,5 \text{ s} \pm 0,8 \text{ s}$).

Question 4

Pour TP1 la marge totale est de $8,5 - 7,5 = 1$ s, la conformation 1 peut utiliser cette marge totale

Tconformation1 = 6 + 1 = 7 soit : 7 s 0 + 0,8 s

Pour TP2 la marge totale est de $8,5 - 8,2 = 0,3$ s, la conformation 2 peut utiliser cette marge totale

Tconformation2 = 6 + 0,3 = 6,3 soit : 6,3 s 0 + 0,8 s

Question 5

Réceptivités associées

GCT

(t2) : (X10FIN + /X1R1) (X20FIN + /X1R2) (X30FIN + /X1R3)

GSUIVI

(t101) à (t107) : ↑ X1

GTI

(t10) : X2 . X1R1

(t40) : X2 . X1R4

(t20) : X2 . X1R2

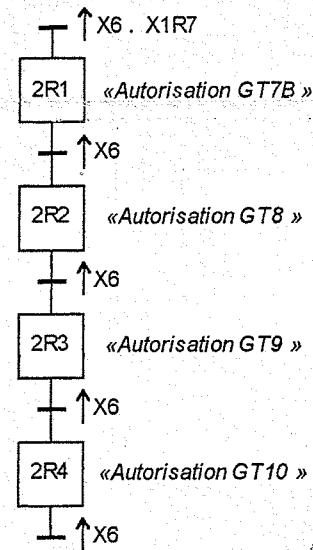
(t50) : X2 . X1R5

(t30) : X2 . X1R3

(t60) : X2 . X1R6

Question 6

GSUIVI2

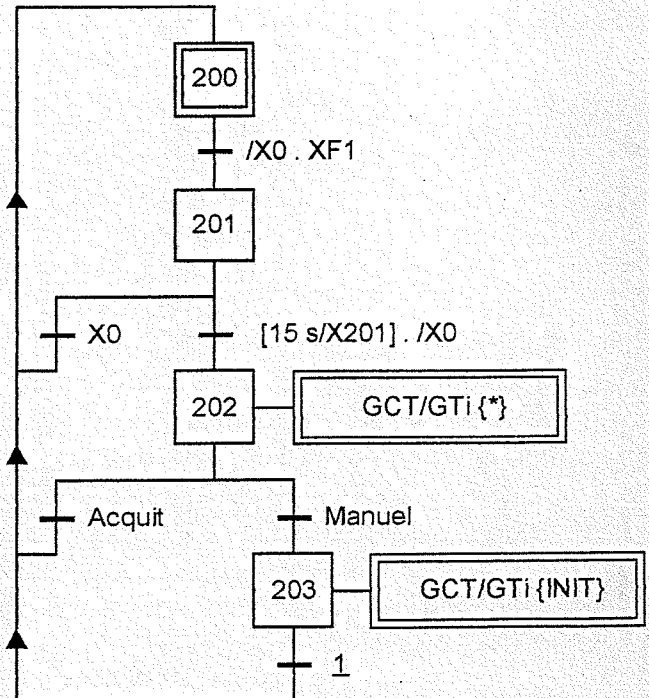
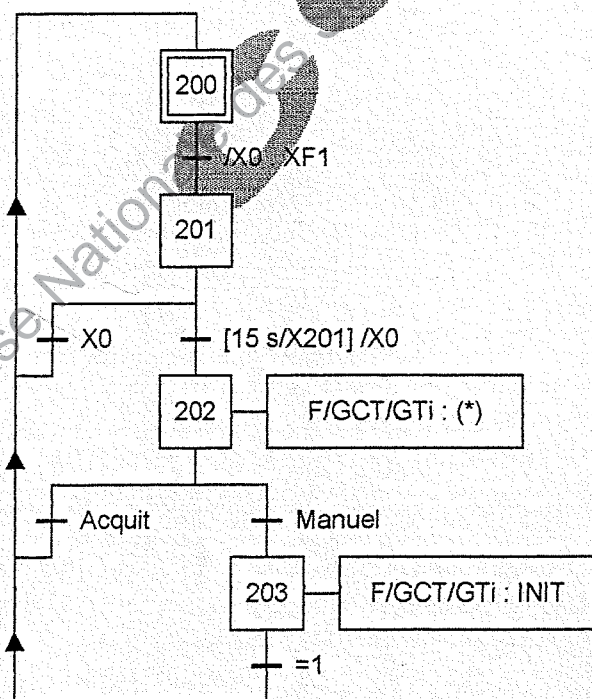


Commentaires :

- Lorsqu'on réalise T7A il faut enchaîner avec T7B ;
- X6 : variable associée à l'étape 6 du GCT, rotation du plateau 2.

Question 7

GST

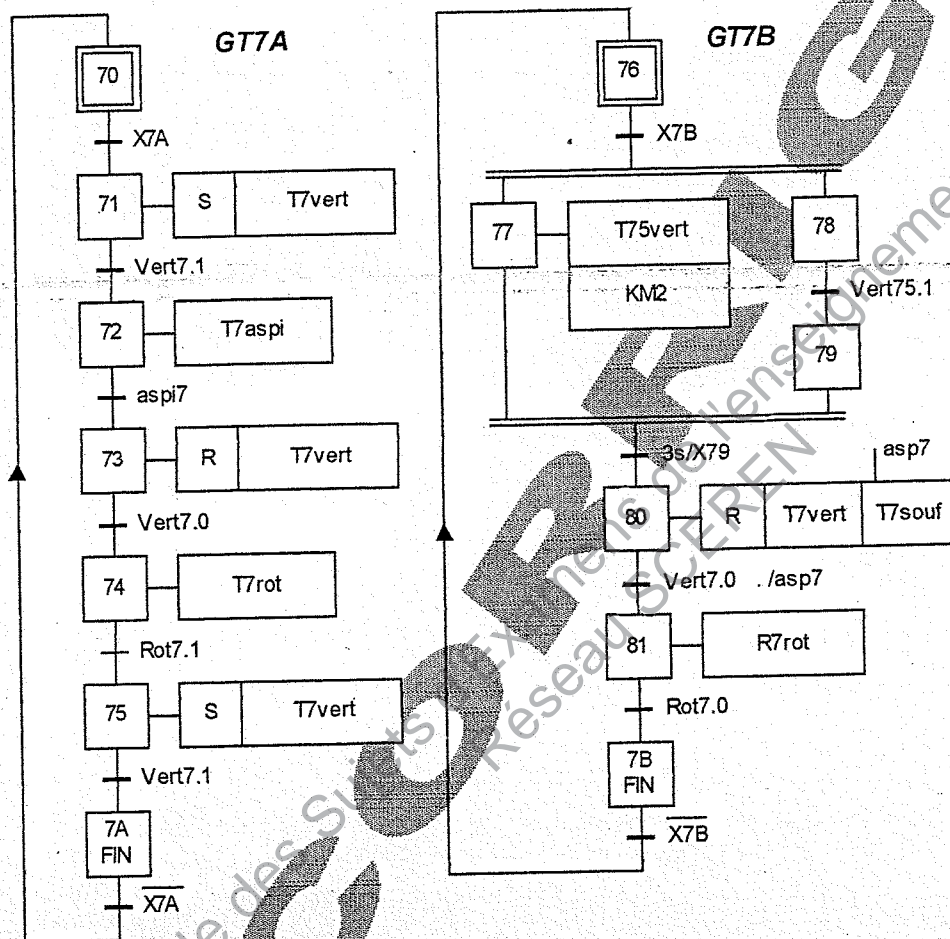


Question 8

(t201) : X202
 (t202) : X203
 (t203) : X200

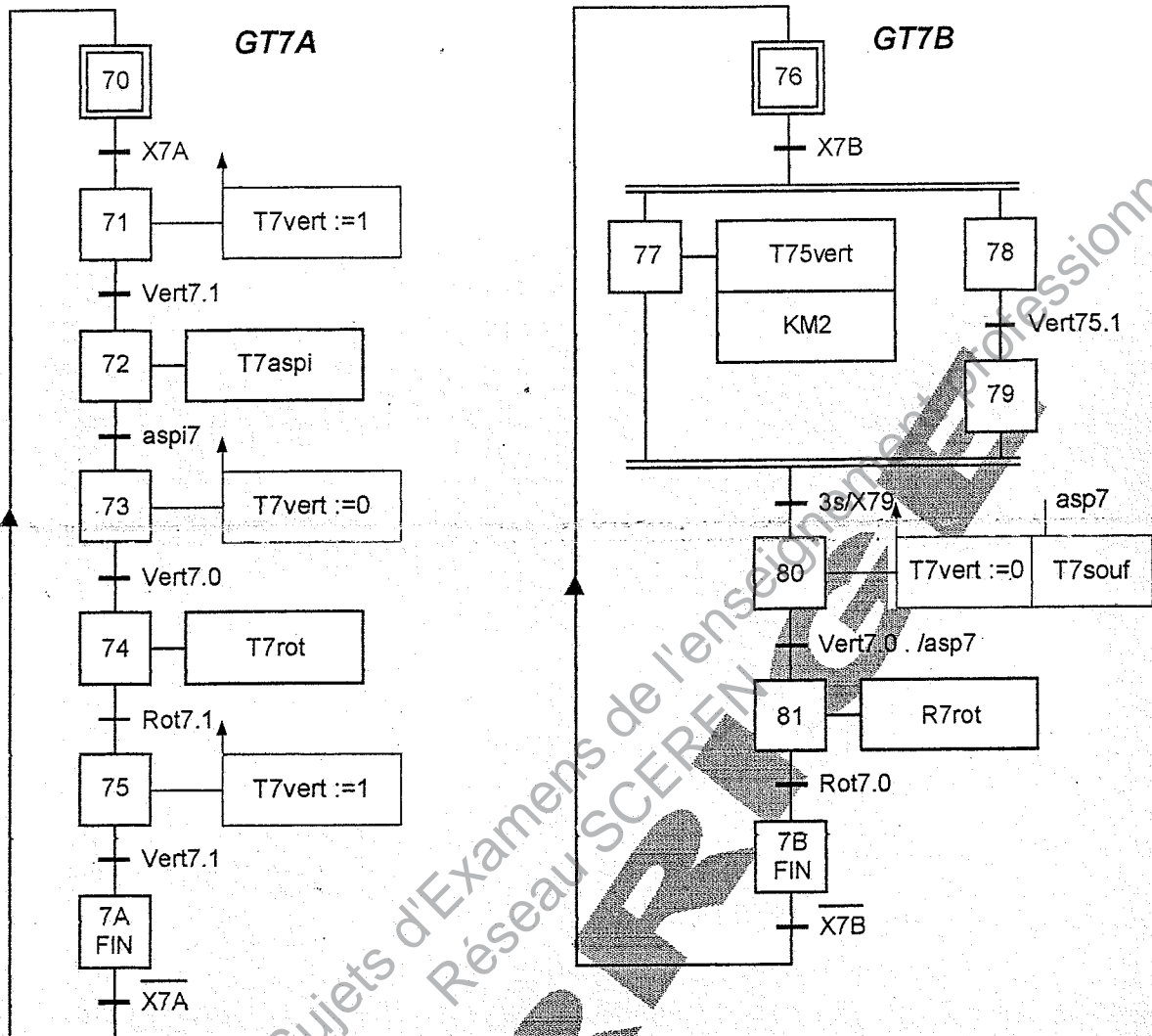
Question 9

Réponse conforme à la norme CEI 848 (1988)



Nota : La cartouche reste maintenue par la ventouse car le distributeur 5/3 qui assure l'aspiration puis le soufflage est à centre fermé.

Réponse conforme à la nouvelle norme CEI 60848 (2002)



Nota : La cartouche reste maintenue par la ventouse car le distributeur 5/3 qui assure l'aspiration puis le soufflage est à centre fermé.

Question 10

- R7rot:= XF4 . [Num_page=14] . Cm_rot7r . Vert7.0
- T7rot:= XF4 . [Num_page=14] . Cm_rot7t . Vert7.0
- T7vert:= XF4 . [Num_page=14] . Cm_vert7
- T7aspi:= XF4 . [Num_page=14] . Cm_asp7
- T7souf:= XF4 . [Num_page=14] . Cm_souf7
- KM2:= XF4 . [Num_page=14] . Cm_km2
- T75vert:= XF4 . [Num_page=14] . Cm_vert75

Question 11

Translation horizontale

- Défaut capteur repos DTCY_T8 . X81 . Trans8.1 . Trans8.0
- Défaut capteur travail DTCY_T8 . X87 . Trans8.1 . Trans8.0
- Obstacle en course travail DTCY_T8 . X81 . /Trans8.1 . /Trans8.0
- Obstacle en course repos DTCY_T8 . X87 . /Trans8.1 . /Trans8.0
- Pas d'action réalisée DTCY_T8 (X81 . /Trans8.1 . Trans8.0 + X87 . Trans8.1 . /Trans8.0)

Translation verticale

- Défaut capteur repos DTCY_T8 . X83 . Vert8.1 . Vert8.0
- Défaut capteur travail DTCY_T8 . X85 . Vert8.1 . Vert8.0
- Obstacle en course travail DTCY_T8 . X83 . /Vert8.1 . /Vert8.0
- Obstacle en course repos DTCY_T8 . X85 . /Vert8.1 . /Vert8.0
- Pas d'action réalisée DTCY_T8 . (X83 . /Vert8.1 . Vert8.0 + X85 . Vert8.1 . /Vert8.0)

Base Nationale des Sujets d'Examens de l'enseignement professionnel
Réseau SCEREN
CORRIGÉ