

CP 41

Imaginer une solution technique de commande

1. Analyse de coordination des tâches de la station d'assemblage des cartouches

L'étude porte sur l'optimisation du fonctionnement de la station d'assemblage de cartouches pneumatiques. L'analyse de coordination des tâches doit permettre de valider les exigences du cahier des charges.

1.1 Description du fonctionnement normal de la station (voir page 3, page 14)

La partition en tâches opératives retenue pour cette étude est la suivante :

Tâche	Commentaires
RP1	Rotation de 1/8 de tour du plateau 1
TP1	Tâches réalisées par les postes 1, 2, 3, 4, 5, 6 (dépose corps, conformation 1, dépose fourchette, dépose clapet, dépose ressort, dépose bouchon).
T7A	Transfert de la cartouche du plateau 1 vers le montage du plateau 2
T7B	Premier battement de la fourchette sur la cartouche transférée par T7A
TP2	Tâches réalisées sur le plateau 2 par les postes 8, 9 et 10 (conformation 2, deuxième battement, contrôle).
RP2	Rotation de 1/4 de tour du plateau 2

Question 1

Etablir l'analyse de coordination des tâches de l'assemblage des cartouches en fonctionnement continu et en temps minimum, en complétant un tableau de la forme suivante :

Tâche	Début si	Fin autorise
T7A		RP1 et T7B

Question 2

Elaborer le graficet de coordination des tâches (GCT) correspondant sans préciser la situation initiale.

1.2 Vérification du temps de cycle

Les temps technologiques calculés pour chaque tâche sont les suivants :

RP1	TP1	T7A	T7B	TP2	RP2
1 s	6,5 s	2,5 s	4,5 s	6,7 s	1,5 s

Question 3

Calculer le temps de cycle par la méthode de votre choix, vérifier que celui-ci est conforme au cahier des charges.

Justifier la réponse.

Les conformations sont des opérations délicates, le résultat dépend de la température de l'outillage, de l'effort exercé et du temps. Ces opérations de conformation sont les plus longues, elles déterminent les durées des tâches TP1 et TP2. S'il existe une marge temporelle sur ces opérations on pourra éventuellement améliorer la qualité de l'opération de conformation.

Question 4

Rechercher les durées maximales des opérations de conformation n'ayant pas d'incidence sur le temps de cycle donné dans l'extrait du cahier des charges fonctionnel.

2. Proposer une organisation des modes de production et d'exploitation

2.1 Remplissage progressif de la station d'assemblage de cartouches

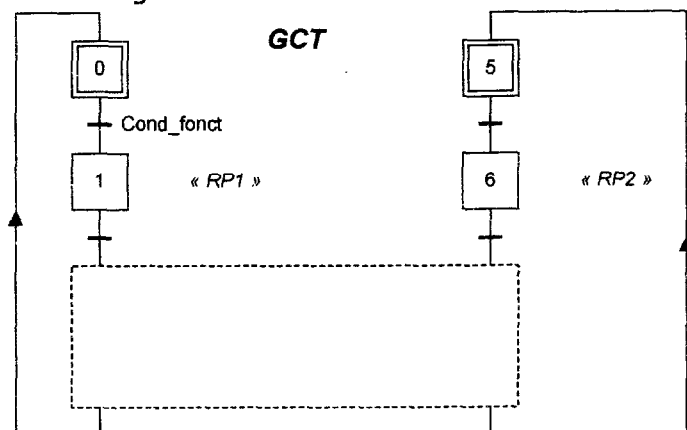
Au démarrage de la production, la station étant vide, il est nécessaire d'effectuer un remplissage progressif.

On associe un grafcet GSUIVI1 aux tâches TP1 et T7A réalisées sur le plateau 1.

Un deuxième grafcet GSUIVI2 sera associé aux tâches T7B et TP2 réalisées sur le plateau 2.

Le document réponse page 18 décrit le lancement des tâches associées à TP1.

Extrait du grafcet GCT :



Notations

Grafcet	Poste concerné	Tâche
GT1	Poste 1	T1 Dépose corps
GT2	Poste 2	T2 Conformation 1
GT3	Poste 3	T3 Dépose fourchette
GT4	Poste 4	T4 Dépose clapet
GT5	Poste 5	T5 Dépose ressort
GT6	Poste 6	T6 Dépose bouchon

Les réceptivités actuelles (page 18) associées aux transitions (t10), (t20), (t30), (t40), (t50) et (t60) permettent une production continue mais ne tiennent pas compte du grafcet GSUIVI1 pour un remplissage progressif de la station.

Pour le plateau 1, la modification des conditions d'appel tâche (GT1 à GT6) et des conditions de fin de tâche (TP1 du GCT), en associant le grafcet GSUIVI1, permettront ce remplissage progressif.

Question 5

Sur le document réponse page 18 :

- Compléter les réceptivités associées aux transitions (t101), (t102), (t103), (t104), (t105), (t106) et (t107) du grafcet GSUIVI1.
- Compléter les réceptivités associées aux transitions (t10), (t20), (t30), (t40), (t50) et (t60). des grafcets GT1 à GT6.
- Compléter la réceptivité associée à la transition (t2) du grafcet GCT, en se limitant aux tâches T1, T2 et T3.

Question 6

Sur feuille de copie :

Ecrire le grafcet GSUIVI2 décrivant le suivi des tâches associées au plateau 2.

Ecrire les conditions d'appel des tâches GT7B, GT8, GT9, GT10.

Notations :

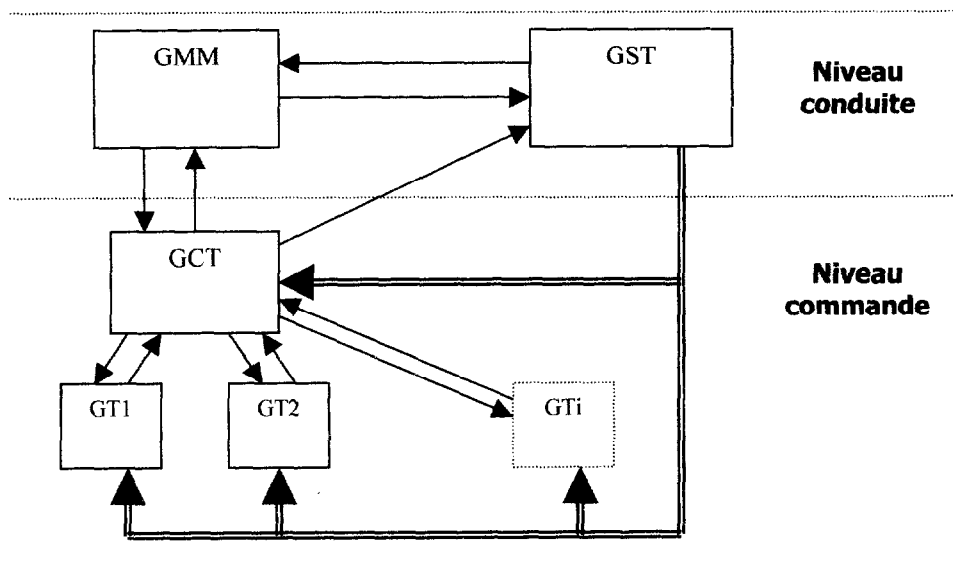
- T7B associée à une étape 8 du GCT autorise GT7B ;
- TP2 associée à une étape 9 du GCT autorise GT8, GT9, GT10.

2.2 Surveillance du procédé (voir page 15)

Pour des raisons de productivité on décide de surveiller le temps de cycle de la partie opérative par un temps enveloppe. En cas de dépassement de ce temps, l'opérateur devra être immédiatement averti et informé des causes de l'arrêt station par affichage des défauts (localisation du poste en défaut, indication de l'état des constituants, diagnostic de la ou des causes de dysfonctionnement).

Cet extrait de GEMMA page 15 sera décrit par 2 grafquets, un grafquet **GMM** des modes de marches et un grafquet **GST** de surveillance du temps de cycle.

Extrait de la structuration fonctionnelle de la PC concernant GST :



Légende

Activité d'étape (Xi) →

Forçage ⇨

Question 7

Sur le document réponse page 19 :

Etablir le grafquet GST de surveillance du temps de cycle.

Ce grafquet doit assurer :

- L'élaboration du défaut de dépassement du temps enveloppe ;
- Les forçages ;
- La prise en compte des informations Acquit et Manuel.

Attention la signalisation du défaut n'est pas à réaliser, elle sera traitée ultérieurement.

Question 8

Sur le document réponse page 19.

Compléter les réceptivités des transitions (t201), (t202) et (t203) du GMM pour réaliser les synchronisations entre GMM et GST.

CP 42

Décrire le fonctionnement détaillé d'une partie commande

3. Etude des postes de transfert et battement (voir pages 4 et 14)

Ces postes permettent :

- le transfert d'une cartouche du plateau 1 vers le plateau 2 dont le fonctionnement sera décrit par un grafcet « Transfert » GT7A ;
- le battement de la fourchette pour réaliser un rodage dont le fonctionnement sera décrit par un grafcet « Battement 1 » GT7B.

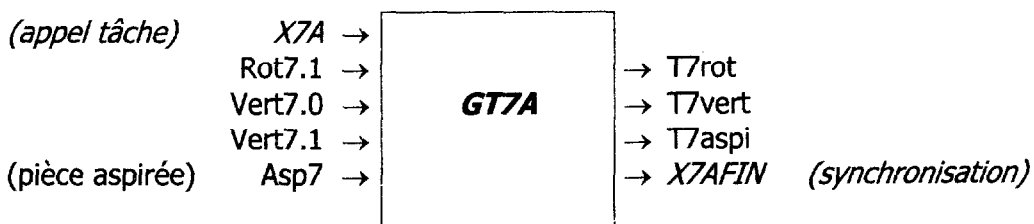
Commande de transfert de la cartouche : tâche T7A

Le manipulateur de transfert est constitué :

- d'un vérin rotatif permettant d'atteindre les positions plateau 1 ou plateau 2 ;
- d'une unité de translation verticale permettant le dégagement et la dépose des cartouches ;
- d'une ventouse pour la prise de cartouche par aspiration et dépose par soufflage.

Fonction	Actionneur	Pré-actionneur	Symbole de la commande	Référence du sous-ensemble opératif
Rotation du manipulateur	Vérin rotatif	Distributeur 5/2 bistable	R7rot T7rot	Au-dessus du plateau 1
Dégagement-dépose des cartouches	Vérin double effet	Distributeur 5/2 monostable	T7vert	En position haute (sorti)
Préhension des cartouches	Ventouse/venturi	Distributeur 5/3 Centre fermé	T7souf T7aspi	Repos

Bilan des entrées/sorties



Le principe de notation retenu est illustré par les exemples suivants

Entrées : exemple Rot7.0

Rot	7	.	0 : Référence 1 : Travail
<i>Effecteur</i>	<i>N° poste</i>	<i>Point</i>	<i>Position</i>

Sorties : exemple T7vert

T : Travail	7	vert
R : Repos		
<i>Commande</i>	<i>N° poste</i>	<i>Effecteur</i>

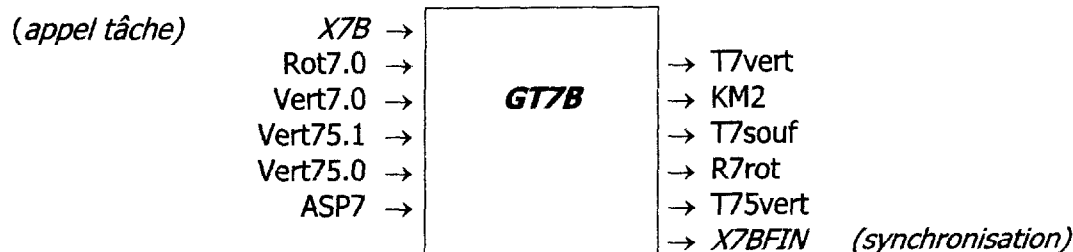
Commande de battement nécessaire au rodage : tâche T7B

Le poste est constitué :

- d'une came actionnée par un moteur électrique asynchrone ;
- une unité de translation verticale permettant de monter la came pour réaliser le battement de fourchette.

Fonction	Actionneur	Pré-actionneur	Symbole de la commande	Référence du sous-ensemble opératif
Rotation came	Moteur asynchrone	Contacteur	KM2	Arrêt
Translation verticale de la came	Vérin double effet	Distributeur 5/2 monostable	T75vert	Position basse (rentré)

Bilan des entrées/sorties



Pour les questions suivantes, on ne tiendra pas compte du remplissage progressif des stations.

Question 9

Etablir les graficets des tâches GT7A et GT7B.

↳ Remarque :

la technologie de commande monostable associée à certains vérins du manipulateur nécessite une mémorisation de certaines actions pour garantir le comportement attendu.

Commandes manuelles du poste de transfert et de premier battement

Sur le terminal de dialogue, l'opérateur de maintenance dispose de 12 pages écran concernant les postes 1 à 10 et les plateaux tournants 1 et 2.

Chaque page décrit le poste concerné, à chaque actionneur on adjoint une ou plusieurs touches dynamiques de type impulsif, associée à une variable booléenne :

- Touche dynamique relâchée (Off) : variable associée=FALSE
- Touche dynamique actionnée (On) : variable associée=TRUE

Ces touches réalisent les commandes manuelles des actionneurs du poste concerné lorsque toutes les conditions sont réunies.

La page écran n° 14 du poste de transfert plateau et battement est donnée en page 16.
Les variables associées aux touches dynamiques sont les suivantes :

Touche dynamique	Variable associée	Action concernée
rot+	Cm_rot7t	Rotation travail du manipulateur
rot-	Cm_rot7r	Rotation repos du manipulateur
aspi	Cm_asp7	Aspiration
souf	Cm_souf7	Soufflage
rentrer	Cm_vert7	Descente du manipulateur rotatif
sortir	Cm_vert75	Montée de la came
batt	Cm_km2	Rotation du moteur de came

L'équation générale de commande manuelle d'un pré actionneur est définie comme suit :

Action := XF4 . [Num_page = ??] . Cm_????? . ????????

Pré actionneur	Mode manuel	N° de page affiché	Touche dynamique	Sécurité anti-collision
----------------	-------------	--------------------	------------------	-------------------------

Pour le poste de transfert et battement la seule sécurité anti-collision concerne la rotation du manipulateur qui ne peut pas s'effectuer si le vérin vertical n'est pas en référence.

Question 10

Ecrire les équations de chaque pré actionneur du poste transfert et battement.

Ces équations doivent permettre la commande en mode manuel des pré actionneurs suivants :

- R7rot
- T7rot
- T7vert
- T7aspi
- T7souf
- KM2
- T75vert

4. Surveillance du procédé et diagnostic

On désire faire un diagnostic dans le mode « Diagnostic et/ou traitement de défaillance (D2) » (voir page 15) afin de connaître la cause du dépassement du temps de cycle. Une des solutions permettant de connaître ce dépassement consiste à modifier les réceptivités associées aux grafjets des tâches en vérifiant le changement d'état des capteurs concernés.

La page 17 décrit le principe utilisé pour la surveillance du procédé et le diagnostic de panne.

Question 11

En considérant le grafjet GT8 de conformation 2 (page 13), définir les équations booléennes :

- *Défaut capteur repos*
- *Défaut capteur travail*
- *Obstacle en course travail*
- *Obstacle en course repos*
- *Pas d'action réalisée*

*Ceci pour les mouvements de translation horizontale (actions **T8trans**, **R8trans**) et de translation verticale (**T8vert**), pour un temps de cycle limite DTCY_T8.*