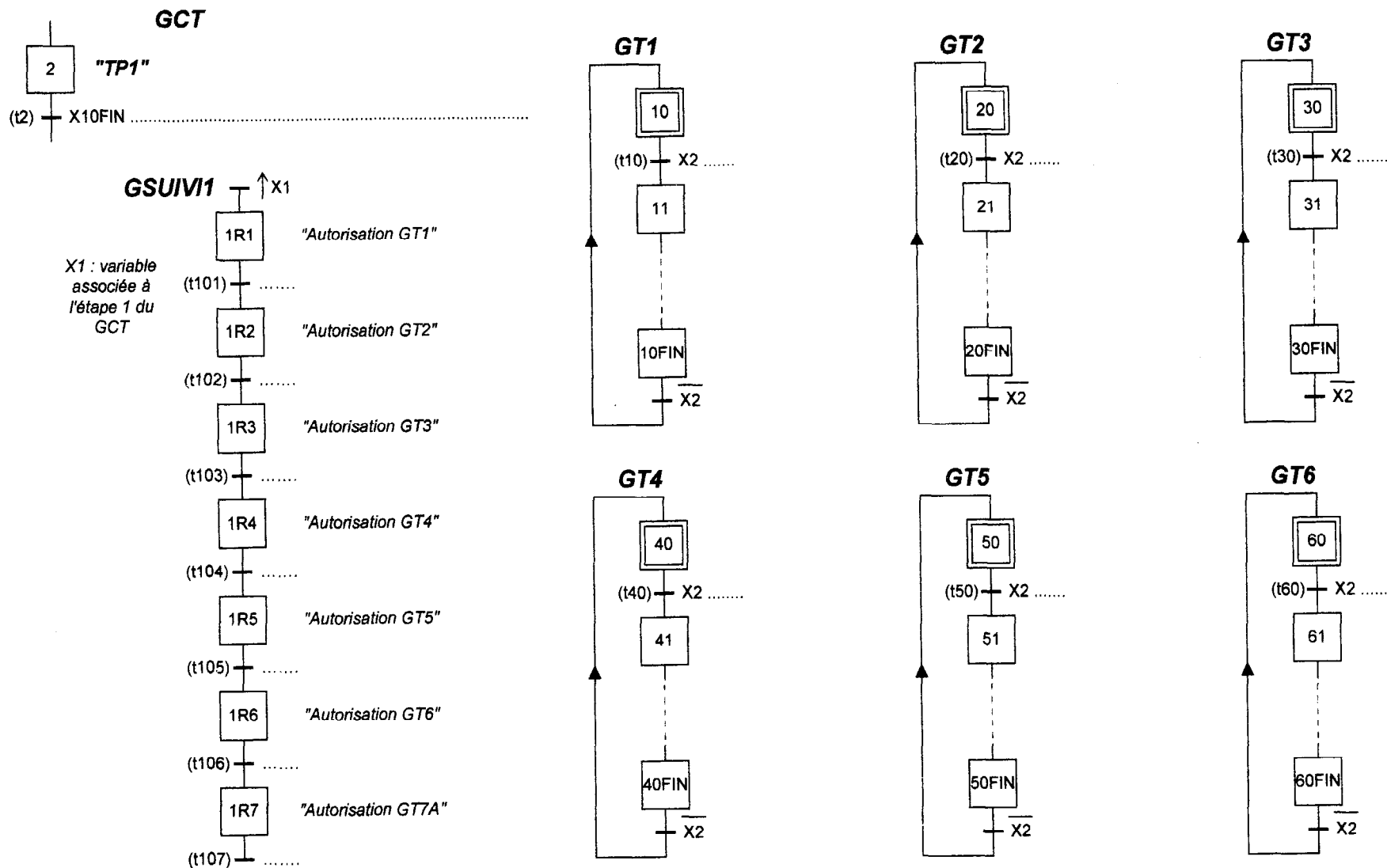


### Question 5 : remplissage progressif de la station



Question 7 : grafctet de surveillance de temps de cycle - GST

200

Question 8 : grafctet des modes de marches - GMM

