

CORRIGE

Ces éléments de correction n'ont qu'une valeur indicative. Ils ne peuvent en aucun cas engager la responsabilité des autorités académiques, chaque jury est souverain.

Brevet de Technicien Supérieur
CONTRÔLE INDUSTRIEL
ET
RÉGULATION AUTOMATIQUE

U42 - Automatismes et logique

Durée : 2 heures

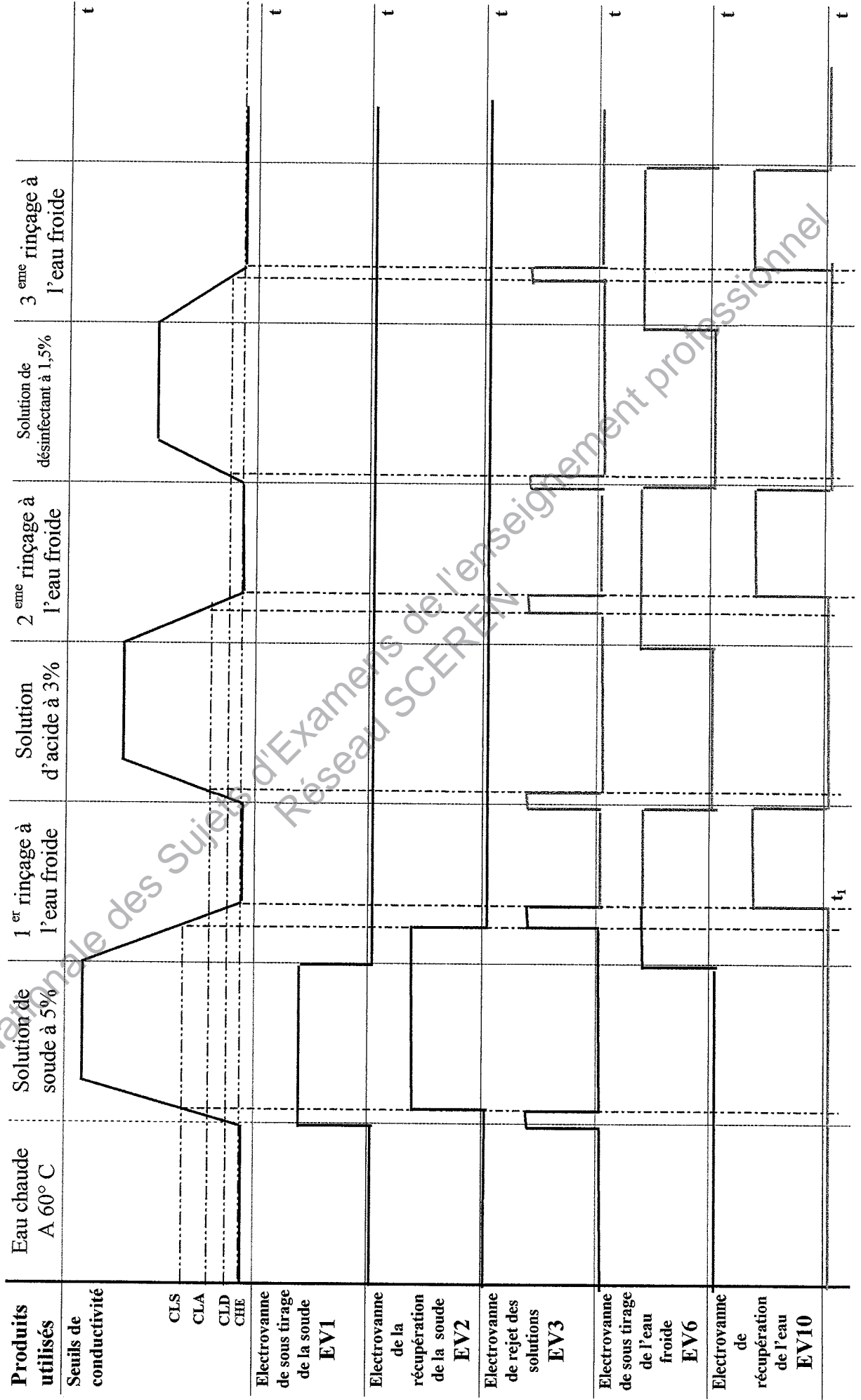
Coefficient : 2

BAREME

Questions	Points
1-1	4
1-2	5
2-1	1+1
2-2	3+1
3	1
4-1	0,5
4-2	2
4-3	1,5

CAE44AL

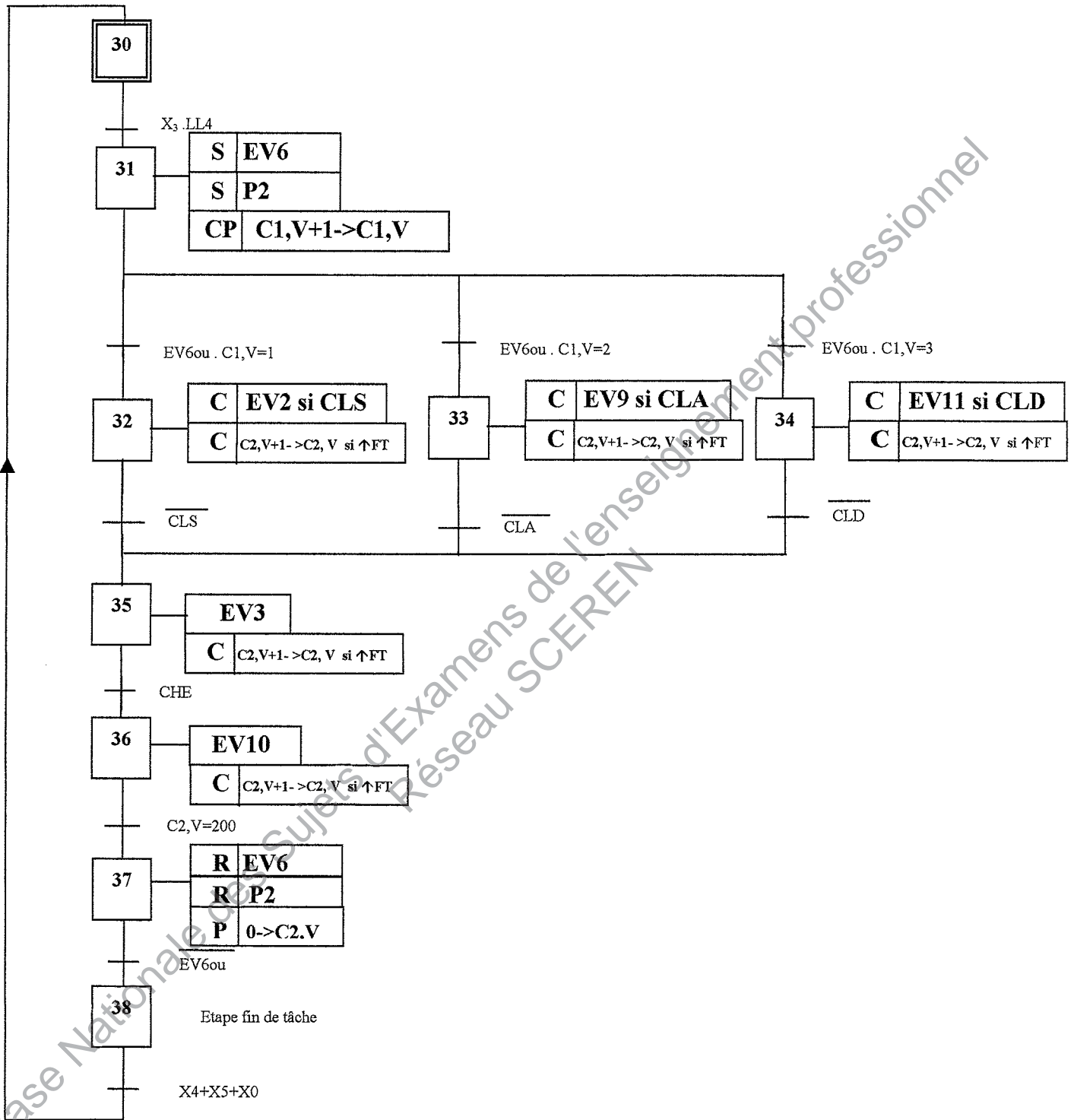
Question 1-1



CAE44L

Question 1-2 :

Grafcet de rinçage à l'eau froide GRE

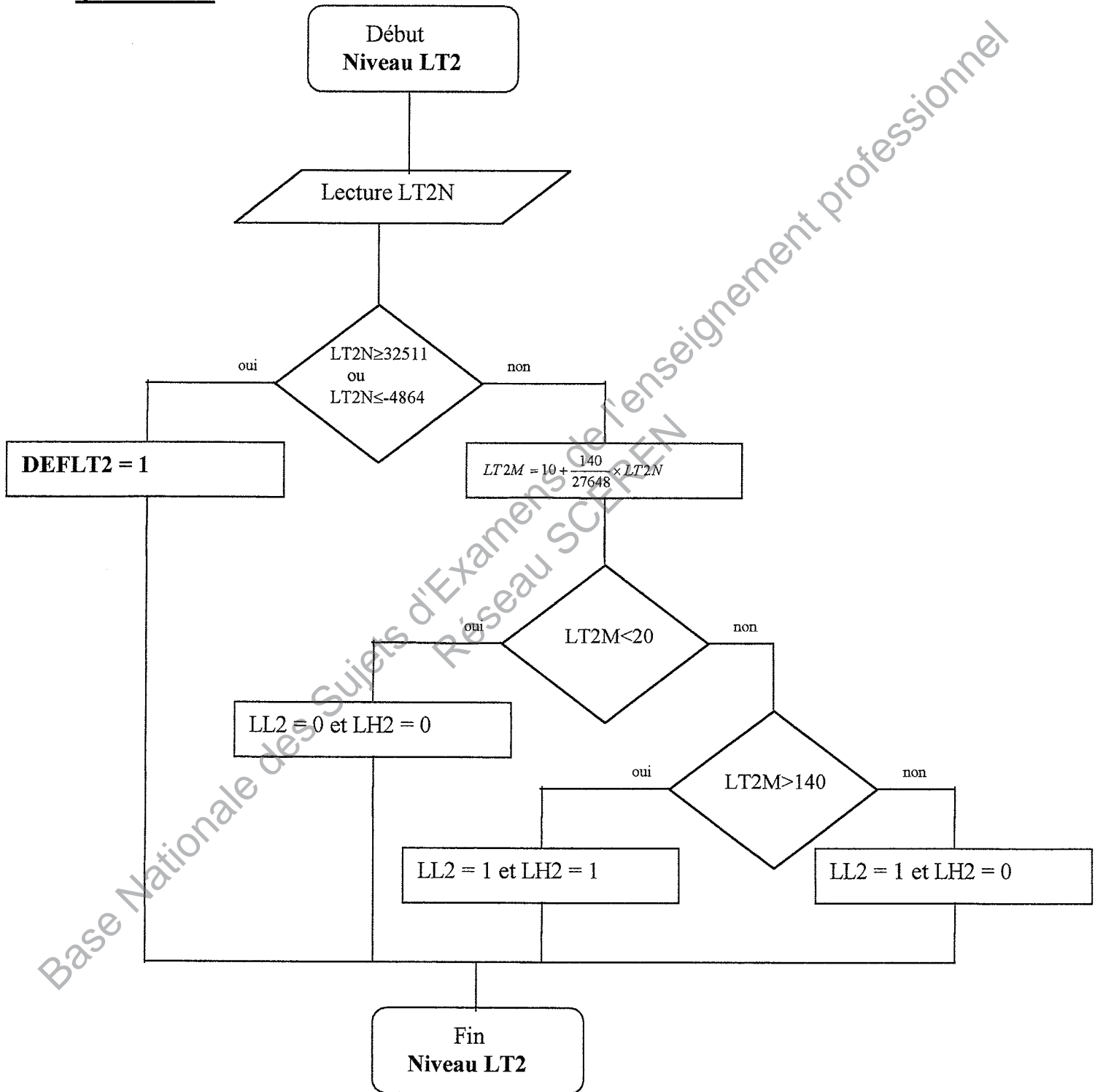


Question 2-1

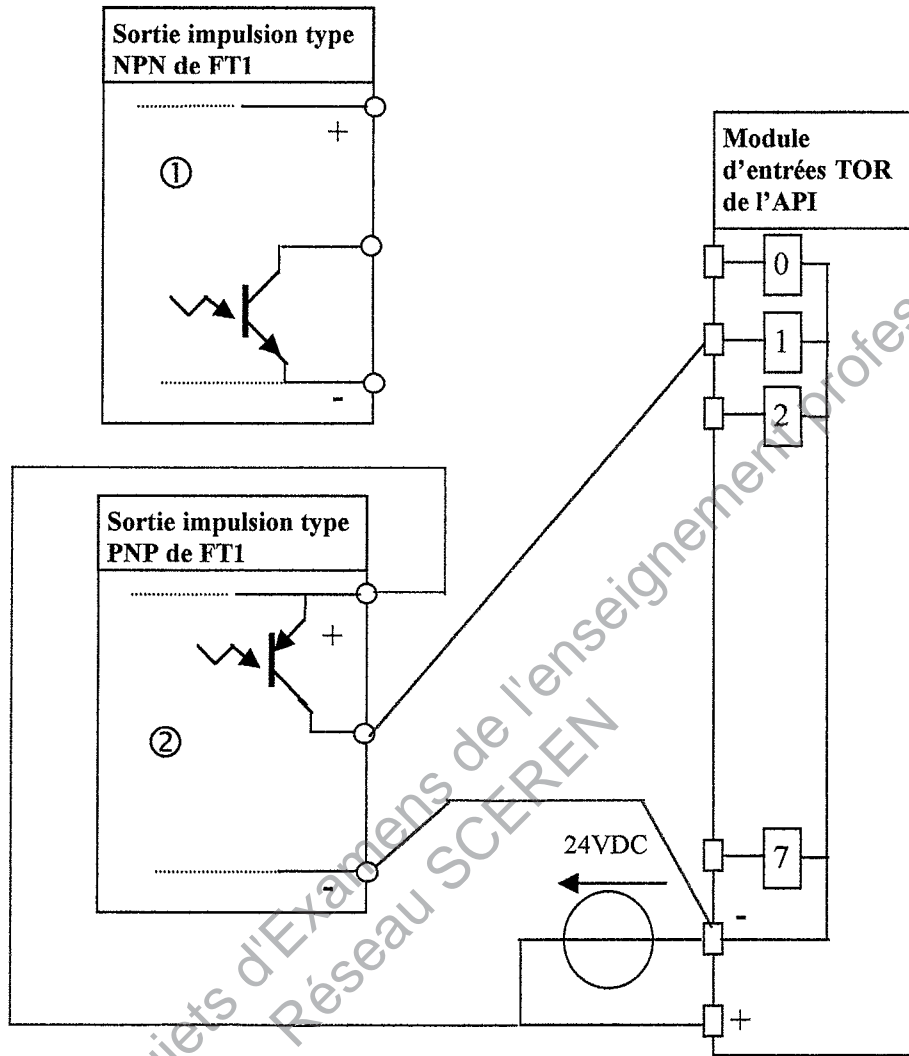
Equation pour la plage nominale

$$LT2M = 10 + \frac{140}{27648} \times LT2N$$

Question 2-2 :



Question 3 :



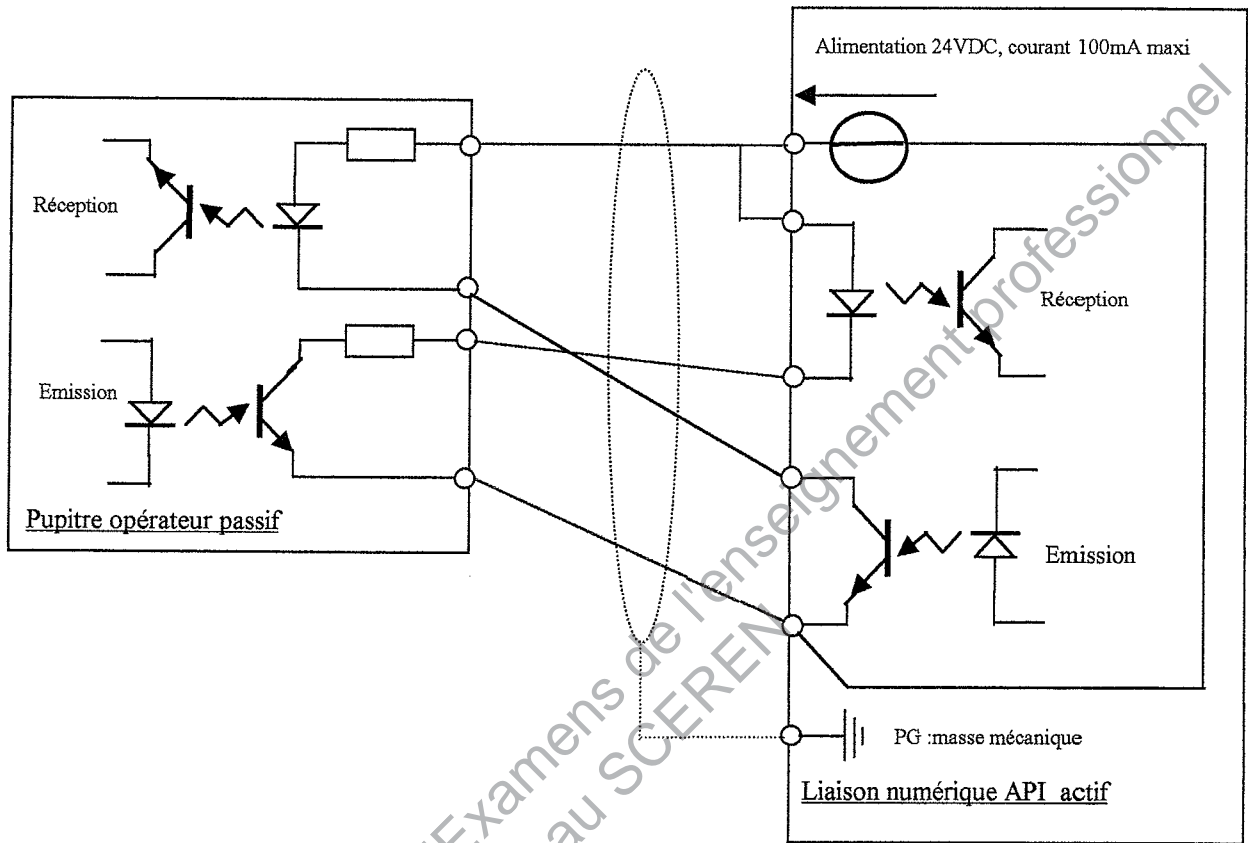
Base Nationale des Sujets d'Examens de l'enseignement professionnel
Réseau SCEREN

CAE4AL

Question 4-1 :

Le pupitre opérateur ne fournit pas la tension nécessaire à la circulation du courant dans la boucle.

Question 4-2 :



Question 4-3 :

