

Brevet de Technicien Supérieur
CONTRÔLE INDUSTRIEL
et
RÉGULATION AUTOMATIQUE

U41 - Instrumentation et régulation

Durée : 3 heures

Coefficient : 4

L'utilisation d'une calculatrice réglementaire est autorisée.

Note : Toutes les parties sont indépendantes et peuvent être traitées séparément, il est cependant recommandé de les traiter dans l'ordre naturel après avoir lu l'intégralité du sujet.

**Ce sujet comporte 14 pages numérotées de
1/14 à 14/14, annexes comprises.**

Les annexes 3, 5 et 6 sont à rendre avec la copie.

***Les Annexes 5 et 6 sont fournies
en deux exemplaires,
l'un servant de brouillon éventuel.***

Procédé de séchage des solides en continu

Description du procédé (ANNEXE 1, page 7)

Le séchage est une opération permettant d'enlever, par évaporation, le solvant imprégnant un solide.

La vaporisation du solvant nécessite de l'énergie qui est apportée par l'intermédiaire d'un agent séchant, l'air chaud.

L'air de séchage est réchauffé dans une batterie de chauffe alimentée par de la vapeur d'eau saturée, puis envoyé dans le sécheur contenant le solide à sécher. L'air de séchage, saturé par la vapeur de solvant après le contact avec le solide à sécher, est envoyé dans un cyclone pour récupérer les poussières. Le solide séché est récupéré à la sortie du sécheur.

Le cyclone n'apparaît pas sur le schéma TI.

En **ANNEXE 1**, vous trouverez le schéma TI initial de l'installation.

Le sujet consiste en l'amélioration et le paramétrage du contrôle de l'humidité.

INSTRUMENTATION (9 points)

1- RECHERCHE DE LA CARACTÉRISTIQUE STATIQUE DU CAPTEUR D'HUMIDITÉ RELATIVE

Afin de suivre le rendement énergétique du sécheur, on mesure en continu la température dans le sécheur et l'humidité relative, à la sortie du sécheur.

Le capteur d'humidité est installé dans la conduite d'évacuation du produit séché.

Le capteur d'humidité relative utilisé est du type capacitif (caractéristiques présentées en **ANNEXE 2**, page 8).

La capacité d'un capteur est fonction du taux d'humidité relative de l'air en contact avec l'élément sensible. Ces deux grandeurs sont liées par la relation :

$$RH = a + b.C + c.C^2$$

RH : humidité relative de l'air en %

a, b et c : coefficients à déterminer.

C : capacité de l'élément sensible en pF

$$C = \frac{\epsilon_0 \epsilon_r S}{e}$$

où ϵ_0 : permittivité du vide

ϵ_r : permittivité relative du diélectrique

S : surface des armatures

e : distance entre les armatures

On doit procéder à la détermination des coefficients a, b et c, par la méthode des solutions salines. On mesure alors les capacités du capteur en contact avec l'air d'humidité relative connue. Le tableau donnant les valeurs d'humidité relative des solutions salines se trouve en **ANNEXE 2**.

CAE4IR

- 1-1 Quelle grandeur physique est modifiée par les variations d'humidité de l'air dans ce capteur capacitif ?
- 1-2 Quelles sont les solutions salines qui permettent la détermination des coefficients a, b et c. Le calcul de ces coefficients n'est pas demandé.

2- APPLICATION : DÉTERMINATION DU RAPPORT DE MÉLANGE DE L'AIR ($r = m_v/m_a$)

La connaissance de cette grandeur permet d'effectuer les bilans de matière et énergétique d'un sécheur.

Sachant que la mesure d'humidité relative à la sortie du sécheur donne $RH = 30\%$ à 70 °C sous pression atmosphérique ($P = 1,013\text{ bar}$), déterminer à l'aide des formules de l'**ANNEXE 2** le rapport de mélange r.

3- MESURE DE LA TEMPÉRATURE

Le transmetteur de température est étalonné dans la gamme $0 - 200\text{ °C}$, il fournit un courant de gamme $4 - 20\text{ mA}$, le capteur est un couple Thermoélectrique type J (Fer/ Cuivre-Nickel).

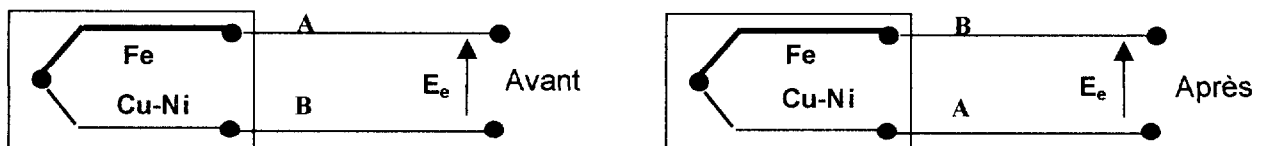
Vos réponses sont à noter sur l'ANNEXE 3 (page 9) à joindre à la copie.

- 3-1 Préciser les noms des métaux A et B figurant sur le schéma en **ANNEXE 3**.
- 3-2 Compléter le schéma de montage représenté sur l'**ANNEXE 3** en indiquant le nom des éléments fléchés.
- 3-3 Si $t_3 = 160\text{ °C}$; $t_2 = 60\text{ °C}$; $t_1 = 20\text{ °C}$.
Évaluer la force électromotrice E_e , puis E_a , on suppose le générateur CSF actif. Donner vos réponses sur l'**ANNEXE 3**.

Extrait de la table de référence du couple J (les valeurs en μV sont arrondies, la température de référence est 0 °C).

t (°C)	-40	-20	0	+20	+40	+60	+80	+100	+120	+140	+160	+200
E(μV)	-2000	-1000	0	1040	2100	3200	4300	5300	6400	7500	8600	10800

- 3-4 Par suite d'une intervention de maintenance, le branchement de la liaison AB est inversé, on peut représenter les dessins suivants :



Déterminer dans les conditions de température de la question 3-3, la nouvelle valeur de E_e .

Répondre sur l'**ANNEXE 3**.

4- CHOIX DU CV DE LA VANNE DE DÉBIT VAPEUR FCV1

En **ANNEXE 4**, page 10 vous trouverez les extraits de formulaire et de catalogue utiles.

Données : La pression vapeur en entrée de vanne est de 11 bar relatifs.
La pression en sortie de vanne est de 7 bar relatifs.
Le débit massique utile de vapeur est de 7 000 kg/h.
Le diamètre de la conduite vapeur est de 80 mm.
Le facteur de débit critique moyen du type de vanne choisi est de 0,9.

4-1 Déterminer la nature du régime de l'écoulement du fluide dans la vanne FCV1.

4-2 Calculer le C_v de la vanne.

RÉGULATION (11 points)

5- CONCEPTION DU CONTRÔLE DE L'HUMIDITÉ RELATIVE

- Utiliser l'**ANNEXE 5**, page 11 en réponse aux questions de ce thème.

- Lire l'ensemble des questions avant de dessiner sur l'**ANNEXE 5**.

L'idée directrice est d'obtenir une commande douce sur le variateur de fréquence du moteur de la vis d'Archimède du transporteur.

5-1 On désire améliorer le contrôle de l'humidité en installant une boucle cascade exploitant l'information de température du produit en cours de séchage et l'humidité de l'air en sortie du sécheur.

5-1-1 Représenter sur l'**ANNEXE 5** le schéma TI de cette stratégie.

5-1-2 Justifier l'intérêt de la mise en place d'une régulation cascade pour cette installation.

5-2 Prise en compte des perturbations. (Voir **ANNEXE 6**, page 13)

Après analyse complémentaire, on constate que les fluctuations du débit vapeur influencent la qualité du contrôle. On envisage de compléter la stratégie à partir de la solution proposée ci-dessous :

Maintien de la stratégie cascade et ajout d'une chaîne de tendance, tenant compte du débit vapeur, ce dernier étant non contrôlé comme dans la solution initiale.

5-2-1 Compléter le schéma TI en insérant la solution adoptée, et préciser le nom des éléments rajoutés.

5-2-2 Recherche des sens d'action.

5-2-2-1 Donner le sens d'action du régulateur de température TIC, en le justifiant, en notant D (direct) ou I (inverse).

5-2-2-2 Donner le sens d'action du régulateur d'humidité MIC, en le justifiant, en notant D (direct) ou I (inverse).

6- PARAMÉTRAGE DES RÉGULATEURS DE LA BOUCLE CASCADE

Le schéma fonctionnel ci-dessous ne représente que la partie utile à l'analyse. Par hypothèse les fonctions de transfert sont considérées de gain statique K positif, le signe utile à la boucle est reporté sur le comparateur.

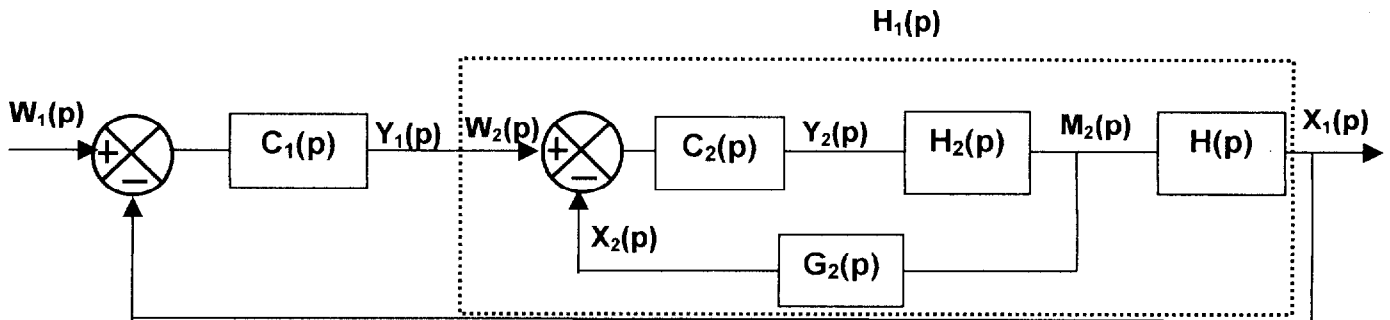


Schéma 1

- $C_1(p)$ et $C_2(p)$: Fonctions de transfert des correcteurs utilisés
- $H_2(p)$ et $H(p)$: Fonctions de transfert des éléments du sécheur
- $G_2(p)$: Fonction de transfert du transmetteur TT

6-1 Paramétrage des réglages de la boucle interne

Le régulateur PI est de structure mixte, (série parallèle).

Un essai indiciel de commande en boucle ouverte a permis de valider la forme du modèle de conduite du procédé.

On pose :

- $H_2(p) = \frac{M_2(p)}{Y_2(p)} = \frac{4,8e^{-32p}}{1+280p}$

- $G_2(p) = 1$

- $H(p) = \frac{X_1(p)}{M_2(p)} = \frac{0,8}{1+90p}$

L'unité de temps utilisé est la seconde.

On adopte un réglage de $C_2(p)$ permettant d'obtenir une marge de gain de 14 dB, après avoir paramétré $T_{i2} = 280s$ (action intégrale du correcteur C_2).

6.1.1 Exprimer la fonction de transfert $T_{B0}(p)$ en boucle ouverte de la boucle interne en fonction de A_2 (gain du correcteur C_2).

6.1.2 Déterminer le gain A_2 du correcteur C_2 .

6-2 Analyse de la boucle externe

Un essai indicial a permis d'identifier $H_1(p)$ (voir schéma 1, page 5).

$$H_1(p) = \frac{X_1(p)}{Y_1(p)} = \frac{K_1}{(1 + \tau_1 p)^2}$$

On souhaite obtenir une fonction de transfert en boucle fermée, cascade en service, de la forme :

$$F_1(p) = \frac{X_1(p)}{W_1(p)} = \frac{1}{(1 + \tau_s \cdot p)^2}$$

6-2-1 Déterminer l'expression de $C_1(p)$ en fonction de $F_1(p)$ et $H_1(p)$.

6-2-2 Montrer que l'on peut mettre $C_1(p)$ sous la forme :

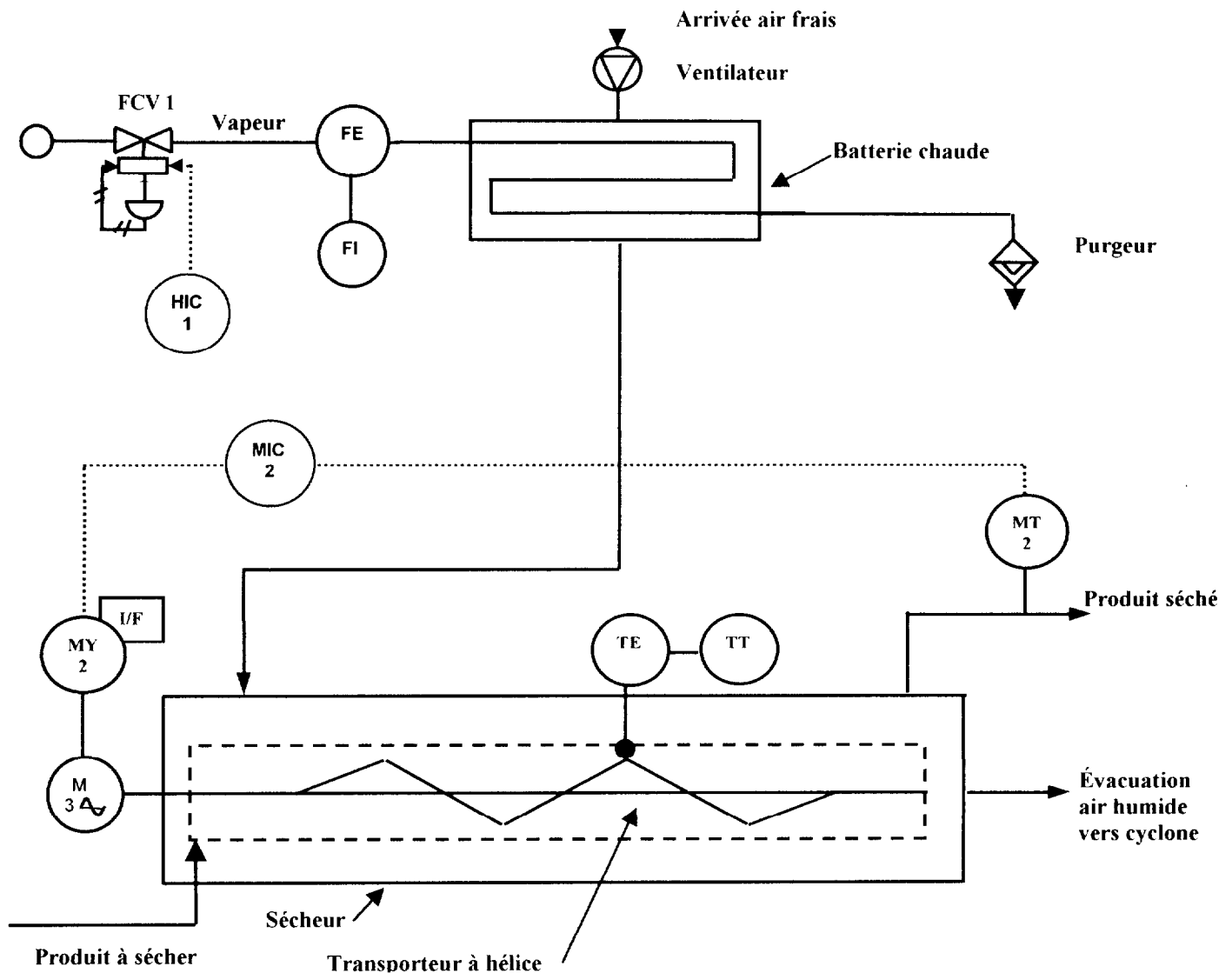
$$C_1(p) = \frac{(1 + \tau_1 p)(1 + \tau_1 p)}{2K_1 \tau_s p \left(1 + \frac{\tau_s}{2} p\right)}$$

6-2-3 $C_1(p)$ est un correcteur PID série-parallèle de fonction de transfert :

$$C_1(p) = A \left(\frac{1 + T_i p}{T_i p} \right) \left(\frac{1 + T_d p}{1 + \frac{T_d}{N} p} \right)$$

On note la présence d'un coefficient N appelé gain dynamique de dérivée, ce coefficient est paramétrable.

Donner l'expression des différents paramètres de $C_1(p)$, soit A , T_i , T_d et N en fonction de τ_s , τ_1 , K_1 .

ETAT INITIAL DU SYSTÈMEDescription de l'installation :

La batterie chaude assure l'échange thermique entre un débit d'air assuré par un ventilateur à vitesse unique et un débit de vapeur modulé à partir de la vanne FCV1 pilotée à partir d'une commande manuelle HIC1.

Le transporteur à hélice est entraîné en rotation par un moteur asynchrone triphasé alimenté par un convertisseur de fréquence, lui-même piloté par un courant 4-20 mA. Ce transporteur fait partie du sécheur.

Deux capteurs-transmetteurs faisant partie de l'étude permettent un suivi de la température (TE+TT) et de l'humidité relative MT2.

Le taux d'humidité relative, grandeur caractéristique du procédé, est contrôlé par une boucle simple agissant sur la vitesse de rotation de la vis d'Archimède du transporteur du solide à sécher.

Le produit à sécher entre à une température voisine de 20 °C et sort séché à environ 60 °C.

ANNEXE 2**CARACTÉRISTIQUES DU CAPTEUR D'HUMIDITÉ**

Domaine d'humidité relative entre 5 et 95 % : précision 1%

Température : entre -20 °C et 120 °C

Temps de réponse 3s

Sonde équipée d'un filtre amovible.

TABLEAU DES VALEURS ETALON D'HUMIDITÉ RELATIVE RH DES SOLUTIONS SALINES

Température °C	Solution de fluorure de césium	Solution de chlorure de lithium	Solution de chlorure de magnésium	Solution de bromure de sodium	Solution de chlorure de sodium	Solution de sulfate de potassium
5		13	33,6	63,5	75,7	98,5
10		13	33,5	62,2	75,7	98,2
15	4,3	12	33,3	60,7	75,6	97,9
20	3,8	12	33,1	59,1	75,5	97,6
25	3,4	11,3	32,8	57,6	75,3	97,3
30	3,0	11,3	32,4	56,0	75,1	97,0
35	2,7	11,3	32,1	54,6	74,9	96,7
40	2,4	11,2	31,6	53,2	74,7	96,4
45	2,2	11,2	31,1	52,0	74,5	96,1
50	2,1	11,1	30,5	50,9	74,6	95,8

PARAMÈTRES HYGROMÉTRIQUES.**Rappel des définitions :**

Rapport de mélange (r) : rapport de la masse de vapeur d'eau (m_v) à la masse d'air sec (m_a) à laquelle cette vapeur est mélangée.

$$r = \frac{m_v}{m_a}$$

L'humidité relative RH : rapport de la pression partielle de vapeur (P_v) d'eau à la pression de la vapeur saturante (P_s) à une température donnée.

$$RH = \frac{P_v}{P_s} \cdot 100$$

Formules à utiliser :

La relation entre la pression de la vapeur saturante (P_s en Pa) et la température (T en K).

Ln : logarithme népérien

$$\ln(P_s) = 25,507 - \frac{5204}{T}$$

La relation entre le rapport de mélange r et l'humidité relative RH à la pression P :

$$r = 0,622 \times \frac{RH \cdot P_s}{P - \frac{RH}{100} P_s}$$

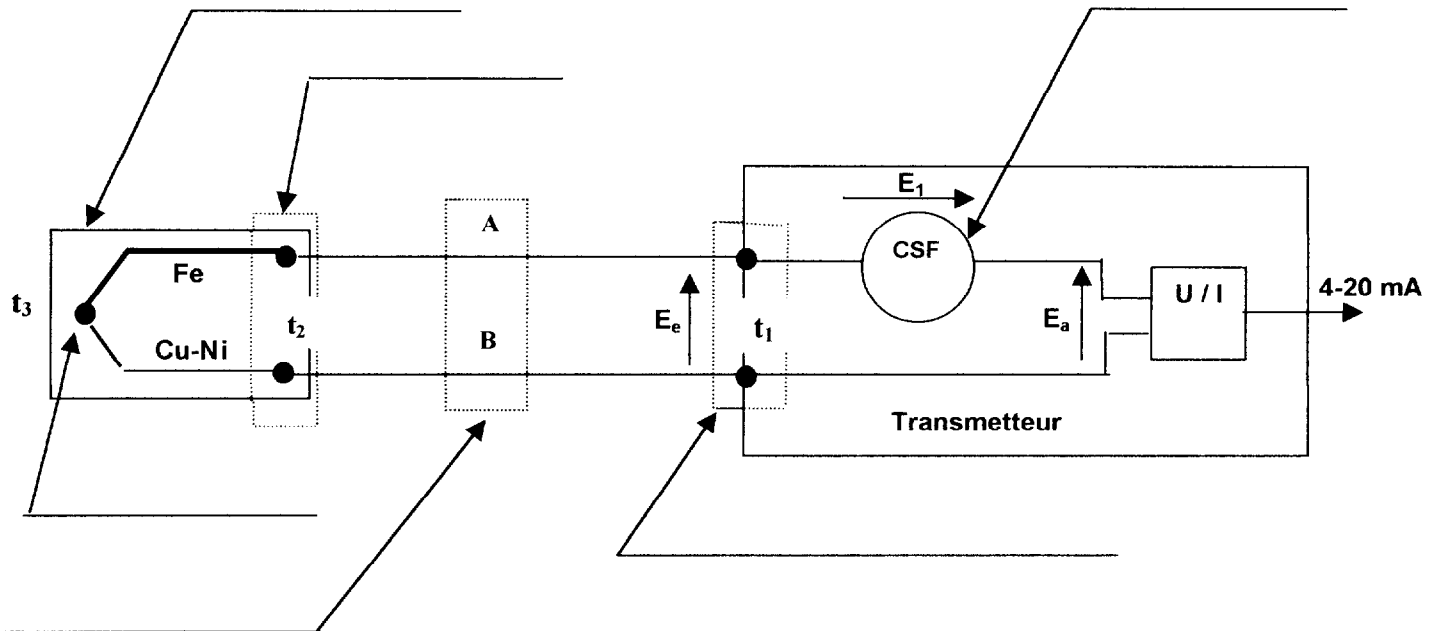
DOCUMENT À REMETTRE AVEC LA COPIE

ANNEXE 3

Réponses Instrumentation mesure de température

R 3-1) Métal A = ; Métal B =

R 3-2) Schéma de la chaîne thermoélectrique à compléter.



R 3-3) $E_e =$

$E_a =$

R 3-4) Nouvelle $E_e =$

ANNEXE 41- Extraits du formulaire simplifié calcul du C_v

2- Extraits catalogue Masoneilan de la vanne série 21 000

formulaire C_v cas d'un gaz ou de la vapeur d'eau

A- Écoulement non critique Si : $\Delta p < 0,5.C_f^2.P_1$	B- Écoulement critique Si : $\Delta p \geq 0,5.C_f^2.P_1$
Vapeur d'eau saturée (débit massique) $C_v = \frac{72,4.Q_m}{\sqrt{\Delta p.(P_1 + P_2)}}$	Vapeur d'eau saturée (débit massique) $C_v = \frac{83,7.Q_m}{C_f.P_1}$

Légende :

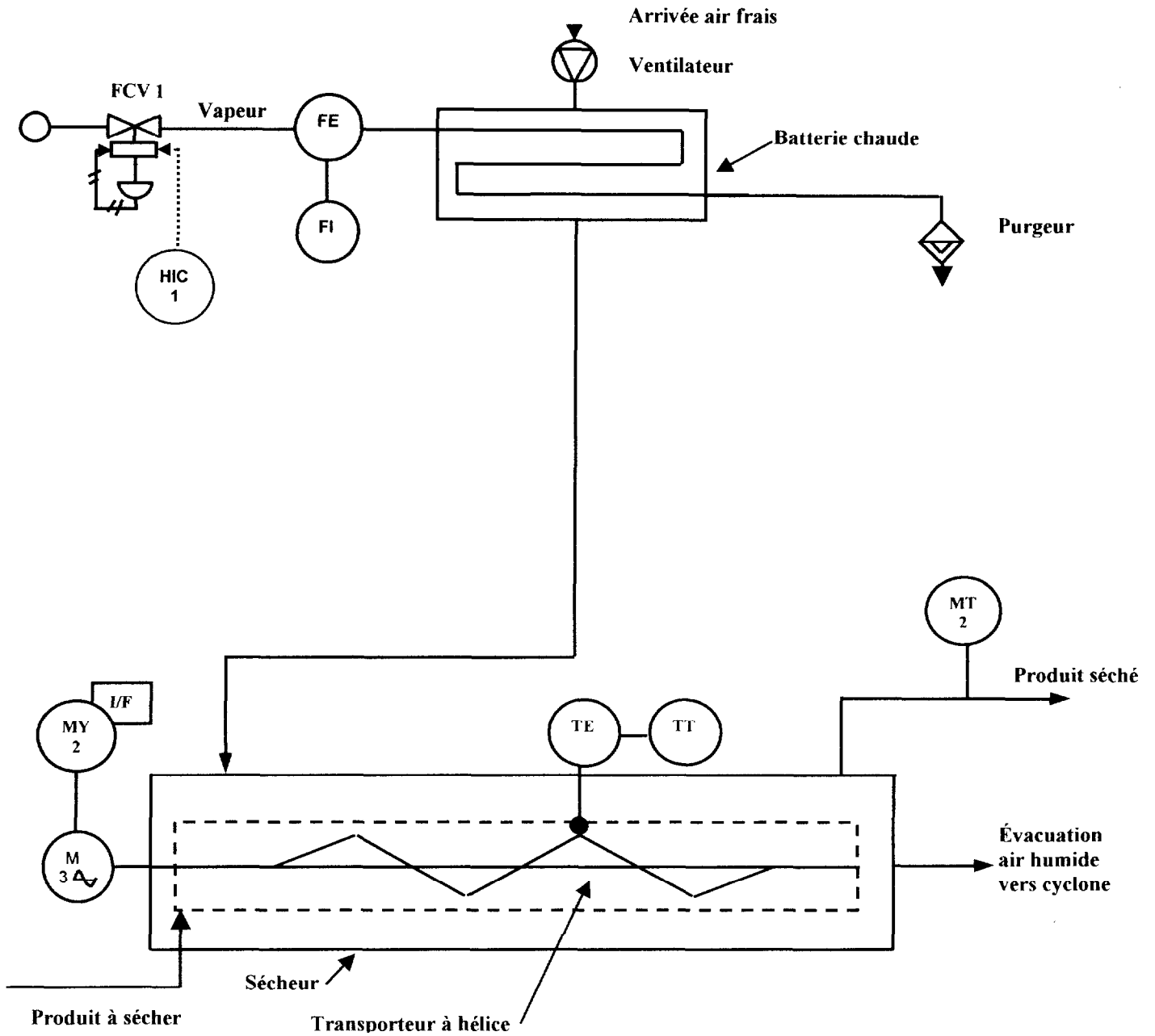
 C_f = facteur de débit critique C_v = Coefficient de débit nécessaire P_1 = Pression en amont en bar abs. P_2 = Pression en aval en bar abs. Δp = Chute de pression en bar. Q_m = Débit massique de la vapeur d'eau en tonne / heure

Extraits du catalogue.

Diamètre nominal de la vanne en mm	C_v nominal	C_v Agrandi					
		25	35	55	110	195	400
40	13						
50	15	26	46	55			
80		31	47	65	110		
100			49	66	113	195	
150				68	126	203	400

EXEMPLAIRE POUVANT SERVIR DE BROUILLON

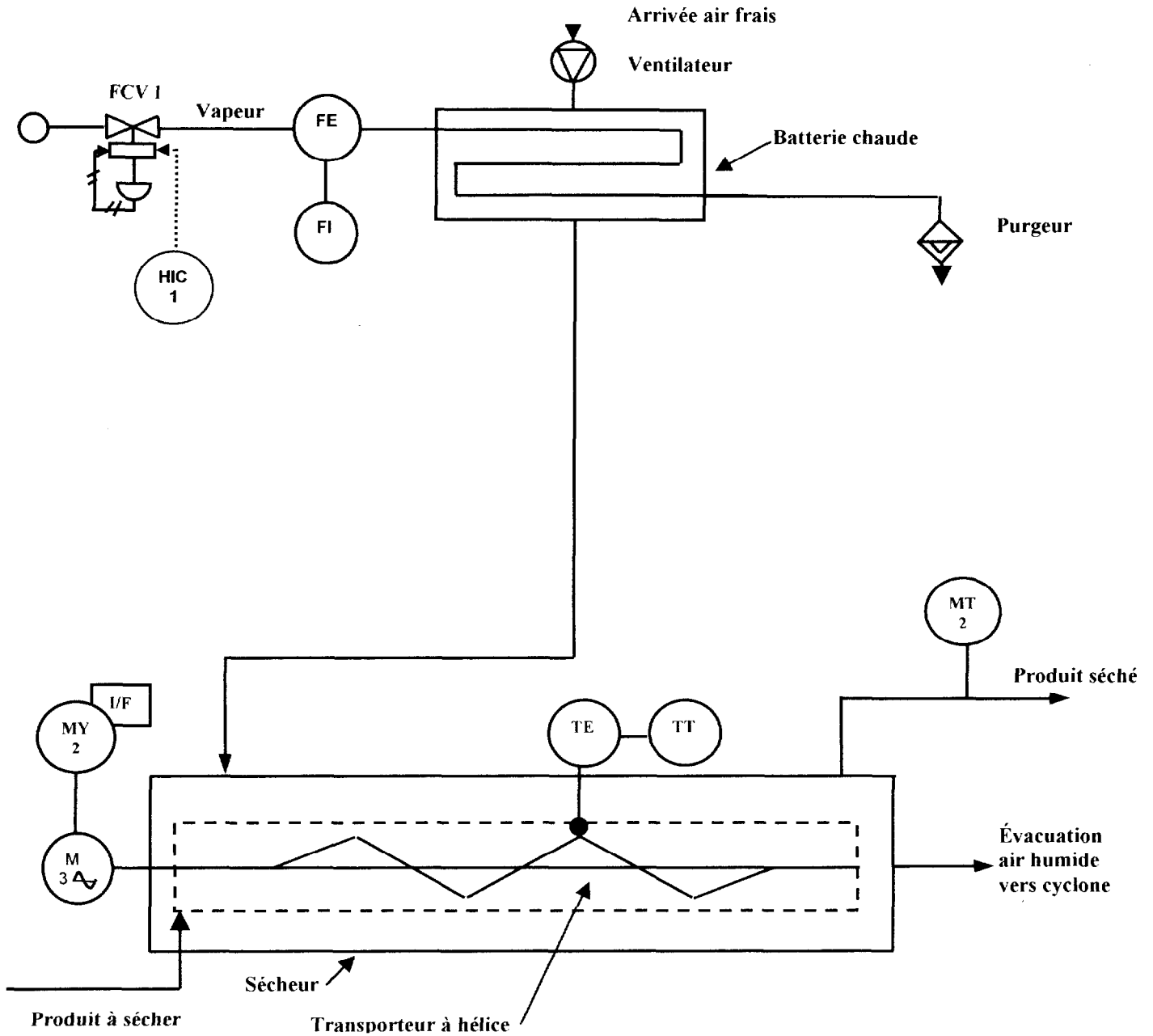
ANNEXE 5



5-1-2 Justifier l'intérêt de la mise en place d'une régulation cascade pour cette installation.

DOCUMENT À REMETTRE AVEC LA COPIE

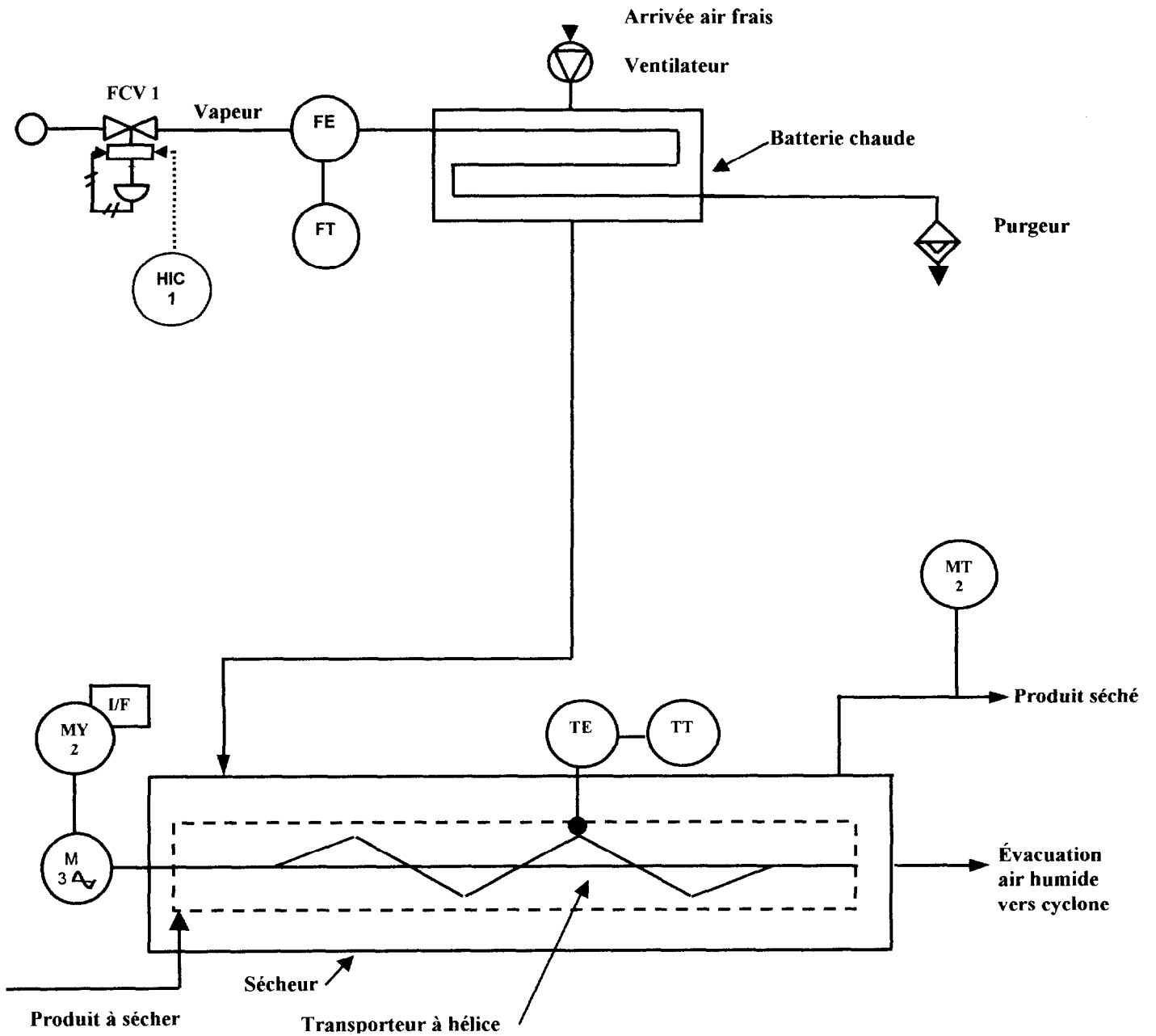
ANNEXE 5



5-1-2 Justifier l'intérêt de la mise en place d'une régulation cascade pour cette installation.

EXEMPLAIRE POUVANT SERVIR DE BROUILLON

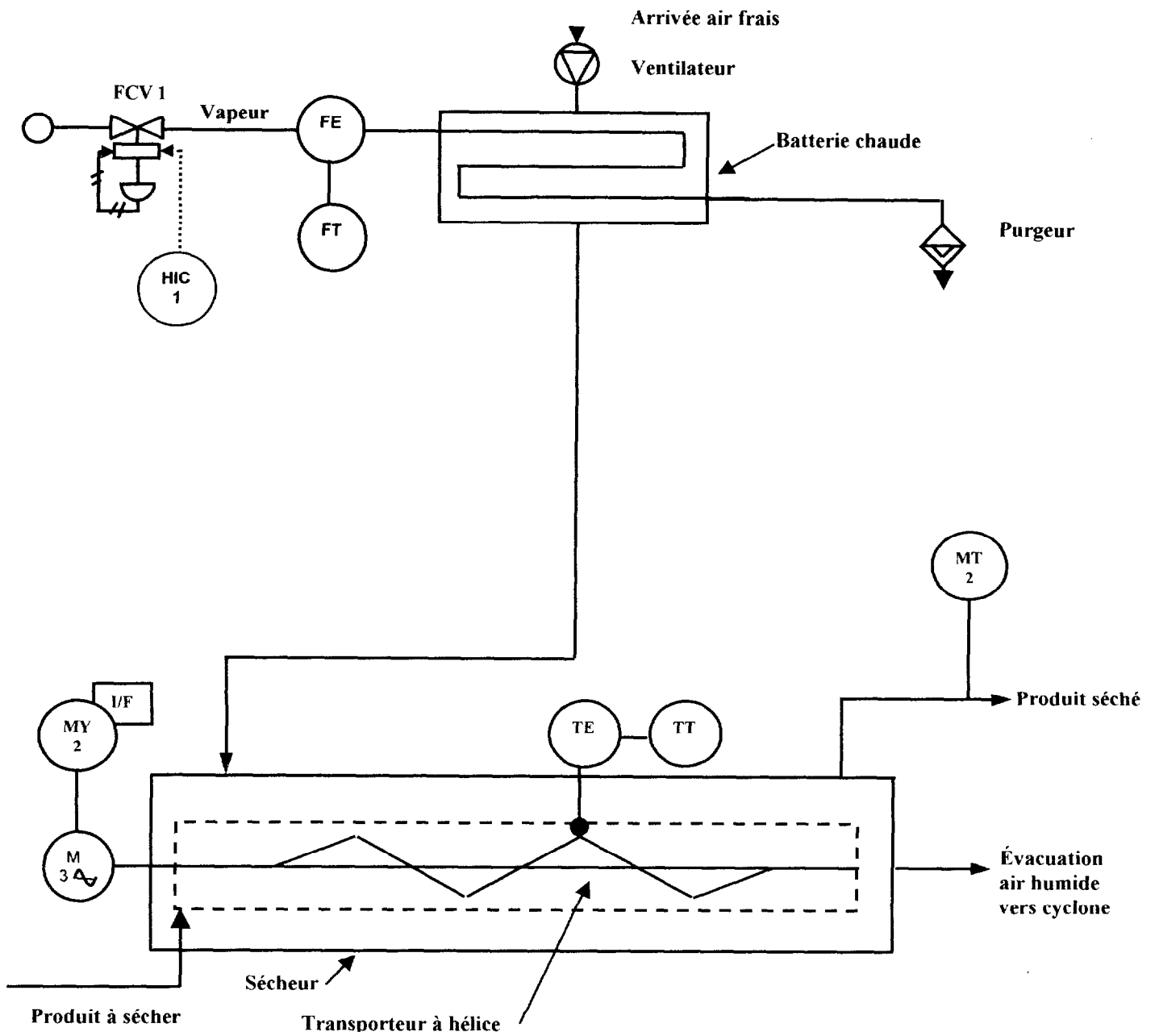
ANNEXE 6



5-2-2-1 Justification du sens d'action sur TIC :

5-2-2-2 Justification du sens d'action sur MIC :

ANNEXE 6



5-2-2-1 Justification du sens d'action sur TIC :

5-2-2-2 Justification du sens d'action sur MIC :