

**BREVET DE TECHNICIEN SUPERIEUR**  
**TRAITEMENTS DES MATERIAUX**

**SCIENCES ET TECHNIQUES INDUSTRIELLES**  
**SOUS-EPREUVE COMMUNE AUX DEUX OPTIONS**

**- U4.2 -**

DUREE : 2 HEURES

COEFFICIENT : 2

Les calculatrices de poche sont autorisées conformément à la circulaire n°99-186  
du 16 novembre 1999.

Documents à rendre avec la copie : - Annexe 6 (page 7/8)  
- Annexe 7 (page 8/8)

Dès que le sujet vous est remis, assurez-vous qu'il soit complet.  
Le sujet comporte 8 pages, numérotées de 1 à 8.

Code Sujet : TMSTI AB

## Partie 1 : Etude de la vis

Une entreprise spécialisée dans la boulonnerie reçoit une commande de vis CHC haute résistance (annexe 1, page 5/8) entrant dans la fabrication de chars d'assaut (annexe 2, page 5/8).

Le cahier des charges à respecter est le suivant :

- $1400 < R_m \text{ (N/mm}^2\text{)} < 1500$
- $R_{p0,2} \text{ (N/mm}^2\text{)} > 1250$
- $A\% > 10$

Il y a 5000 vis à élaborer. La gamme de fabrication simplifiée des vis est la suivante :

- 10 Obtention du brut par sciage des barres
- 20 Frappe à froid de la tête
- 30 Usinage d'ébauche et de demi-finition
- 40 Traitement(s) thermique(s)
- 50 Usinage de finition
- 60 Traitement de surface : zingage

On vous propose 3 aciers pour la fabrication de ces vis. Les annexes 3,4 et 5 (pages 5/8 et 6/8) rassemblent les principales caractéristiques de ces aciers.

1. Parmi les aciers proposés, choisir un acier répondant au cahier des charges. Justifier votre choix.
2. Donner, de par sa désignation, la composition chimique moyenne correspondant à la nuance d'acier choisi.
3. L'acier choisi sera livré à l'état globularisé. Pourquoi ?
4. A l'aide de l'annexe correspondant à votre acier, on vous demande de définir les conditions de traitement thermique en refroidissement continu permettant de répondre au cahier des charges.

4.1. Dessiner le(s) cycle(s) complet(s) de traitement.

Justifier :

- 4.2. les températures choisies.
- 4.3. les temps de traitement.
- 4.4. les modes de refroidissement.

Au cours des traitements thermiques, une éprouvette de traction cylindrique proportionnelle de diamètre 10 mm ( $L_0 = 5,65\sqrt{S_0}$ ) est placée dans la charge. Elle subit donc les mêmes traitements que les vis. Après essai, la courbe de traction est donnée en annexe 6 (page 7/8).

5. Faire les calculs nécessaires à la comparaison des caractéristiques mécaniques données dans le cahier des charges et conclure sur l'efficacité des traitements (**Joindre la courbe de traction, annexe 6, à votre copie**).

BREVET DE TECHNICIEN SUPERIEUR – TRAITEMENTS DES MATERIAUX			
Durée : 2 heures	Coefficient : 2	Sciences et Techniques Industrielles	Session 2004
Code : TMSTI AB		Sous-épreuve commune aux deux options – U4.2	Page 2/8

## Sous-épreuve commune aux deux options : Sciences et Techniques Industrielles

L'entreprise possède également un département traitement de surface. Les vis étudiées doivent subir un zingage électrolytique (zinc acide) suivi d'une chromatisation (phase 60).

6. Lister les différentes opérations de la gamme de traitement. (Sachant que l'acier est sensible à la fragilisation par l'hydrogène).

Le bain de zinc fonctionne dans les conditions suivantes :

- Densité de courant :  $2 \text{ A/dm}^2$
- Rendement cathodique : 95 %

On donne par ailleurs les paramètres suivants :

- Masse volumique du zinc :  $7,1 \text{ g/cm}^3$
- Masse molaire du zinc : 65,4 g
- Electrovalence du zinc : 2
- 1 Faraday = 96500 C

7. Calculer la vitesse de déposition de ce bain en  $\mu\text{m/min}$  en justifiant vos calculs.

8. Calculer le temps d'électrolyse de ce zingage en minutes sachant que l'épaisseur de zinc à déposer est de  $20 \mu\text{m}$  avant chromatisation.

9. Donner la désignation normalisée de ce traitement.

10. Donner une méthode de contrôle non destructive de l'épaisseur de la couche de zinc.

11. Compte tenu des caractéristiques mécaniques obtenues après les traitements thermiques, il est imposé un traitement thermique de 15 h à  $200^\circ$  sur les vis après zingage. Donner le nom et le rôle de ce traitement ?

12. Ce traitement thermique peut-il affecter les caractéristiques mécaniques de l'acier ? Justifier votre réponse.

13. Justifier l'utilisation d'un zingage acide ( $\eta=95\%$ ) plutôt qu'un zingage alcalin ( $\eta=70\%$ ).

BREVET DE TECHNICIEN SUPERIEUR – TRAITEMENTS DES MATERIAUX			
Durée : 2 heures	Coefficient : 2	Sciences et Techniques Industrielles	Session 2004
Code : TMSTI AB	Sous-épreuve commune aux deux options – U4.2		Page 3/8

## Partie 2 : Etude de la rondelle

L'entreprise sous-traite par ailleurs le traitement de rondelles ressorts coniques dites « Belleville » (annexe 7, page 8/8) en acier 50CrV4 pour lesquelles on doit obtenir une dureté de 42/44 HRC. L'entreprise réalise sur les rondelles une trempe étagée bainitique.

14.1. Décrire succinctement les avantages de la trempe étagée bainitique par rapport aux traitements de durcissement classiques en refroidissement continu.

14.2. A l'aide de la courbe TTT jointe (annexe 7, page 8/8), décrire le cycle thermique du traitement permettant l'obtention des caractéristiques demandées (**Joindre l'annexe 7 à votre copie**)

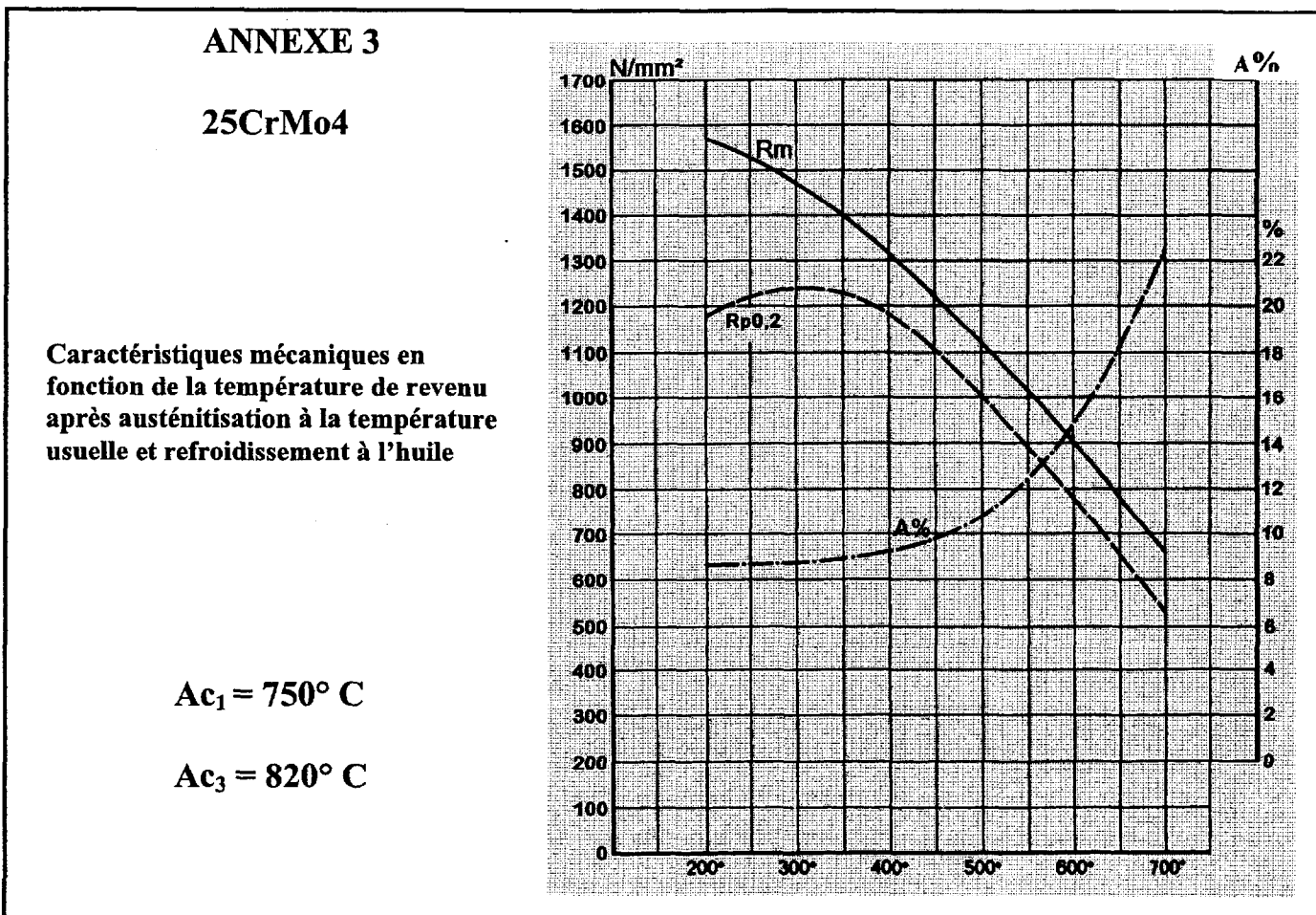
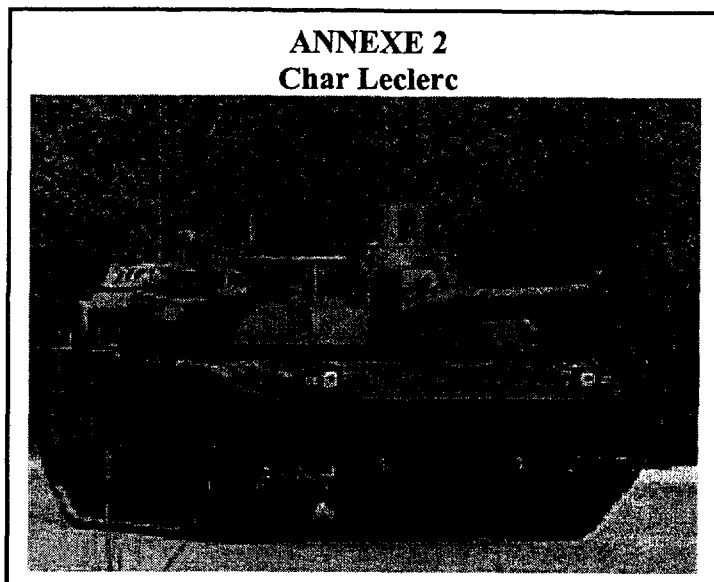
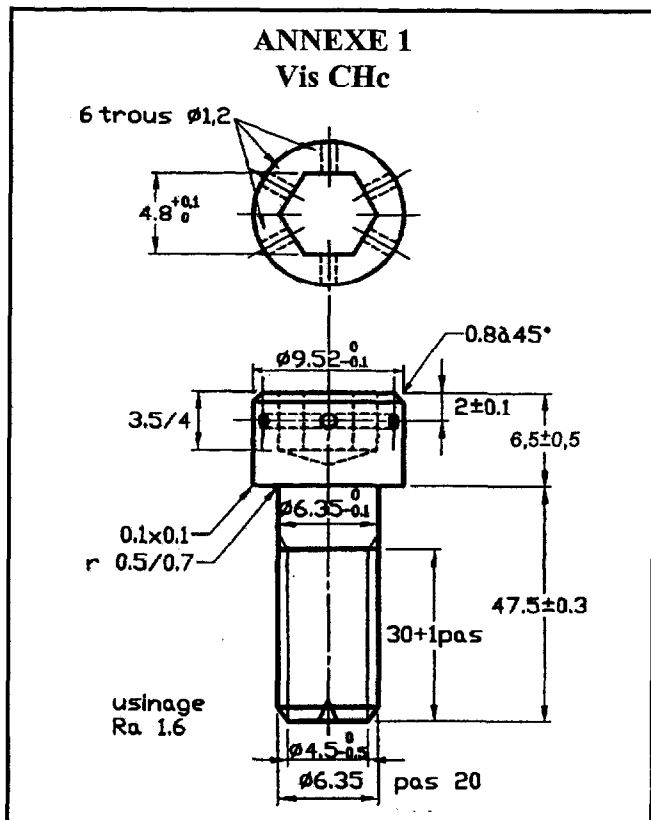
Indiquer et justifier :

- La température d'austénitisation,
- La température de maintien isotherme à appliquer,
- Le temps de maintien isotherme,
- Le mode de refroidissement.

Barème :

Question 1 : 1 point  
Question 2 : 1 point  
Question 3 : 1 point  
Question 4.1 : 0.5 point  
Question 4.2 : 0.5 point  
Question 4.3 : 1 point  
Question 4.4 : 0.5 point  
Question 5 : 3 points  
Question 6 : 2 points  
Question 7 : 2 points  
Question 8 : 0.5 points  
Question 9 : 1 point  
Question 10 : 0.5 point  
Question 11 : 1 point  
Question 12 : 0.5 point  
Question 13 : 1 point  
Question 14.1 : 1 point  
Question 14.2 : 2 points

BREVET DE TECHNICIEN SUPERIEUR – TRAITEMENTS DES MATERIAUX			
Durée : 2 heures	Coefficient : 2	Sciences et Techniques Industrielles	Session 2004
Code : TMSTI AB	Sous-épreuve commune aux deux options – U4.2		Page 4/8



BREVET DE TECHNICIEN SUPERIEUR – TRAITEMENTS DES MATERIAUX			
Durée : 2 heures	Coefficient : 2	Sciences et Techniques Industrielles	Session 2004
Code : TMSTI AB	Sous-épreuve commune aux deux options – U4.2		Page 5/8

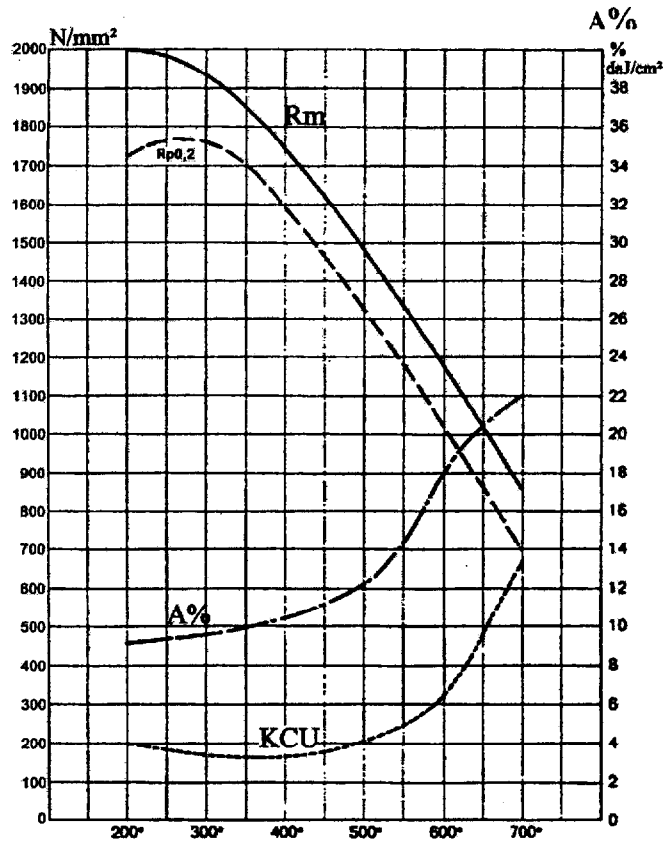
**ANNEXE 4**

**45SiCrMo7**

Caractéristiques mécaniques en fonction de la température de revenu après austénitisation à la température usuelle et refroidissement à l'huile

$Ac_1 = 740^\circ C$

$Ac_3 = 840^\circ C$



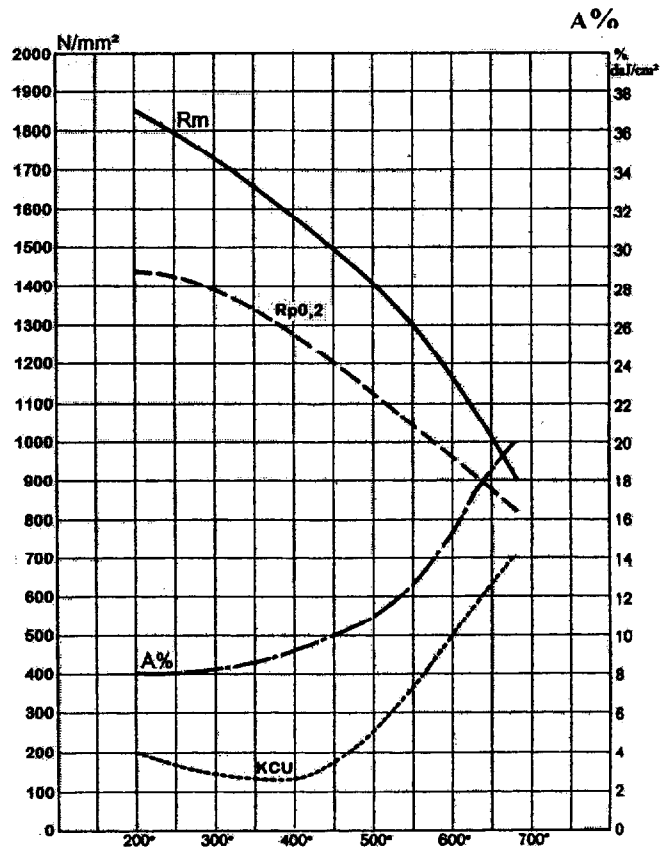
**ANNEXE 5**

**35NiCrMo16**

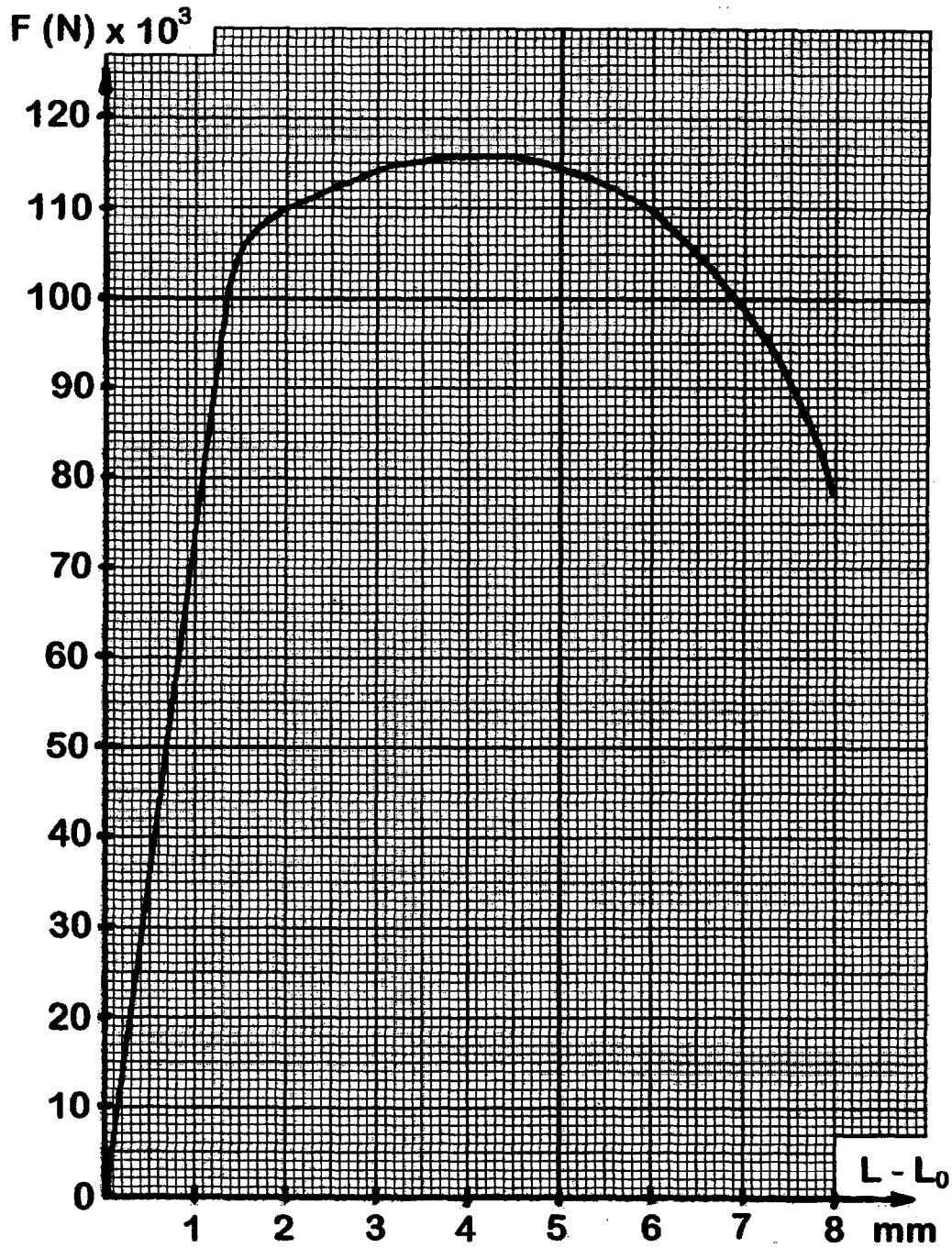
Caractéristiques mécaniques en fonction de la température de revenu après austénitisation à la température usuelle et refroidissement à l'huile

$Ac_1 = 660^\circ C$

$Ac_3 = 780^\circ C$



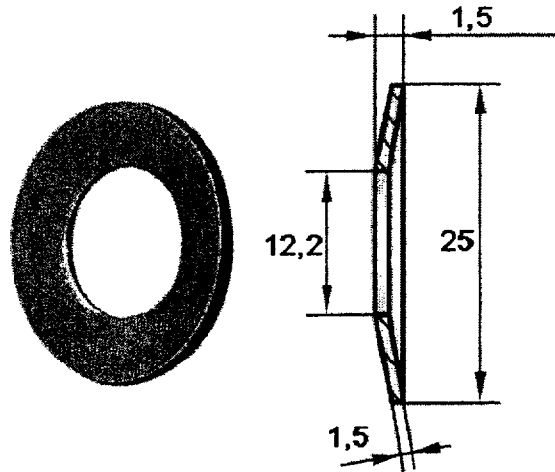
ANNEXE 6  
( à rendre avec la copie)



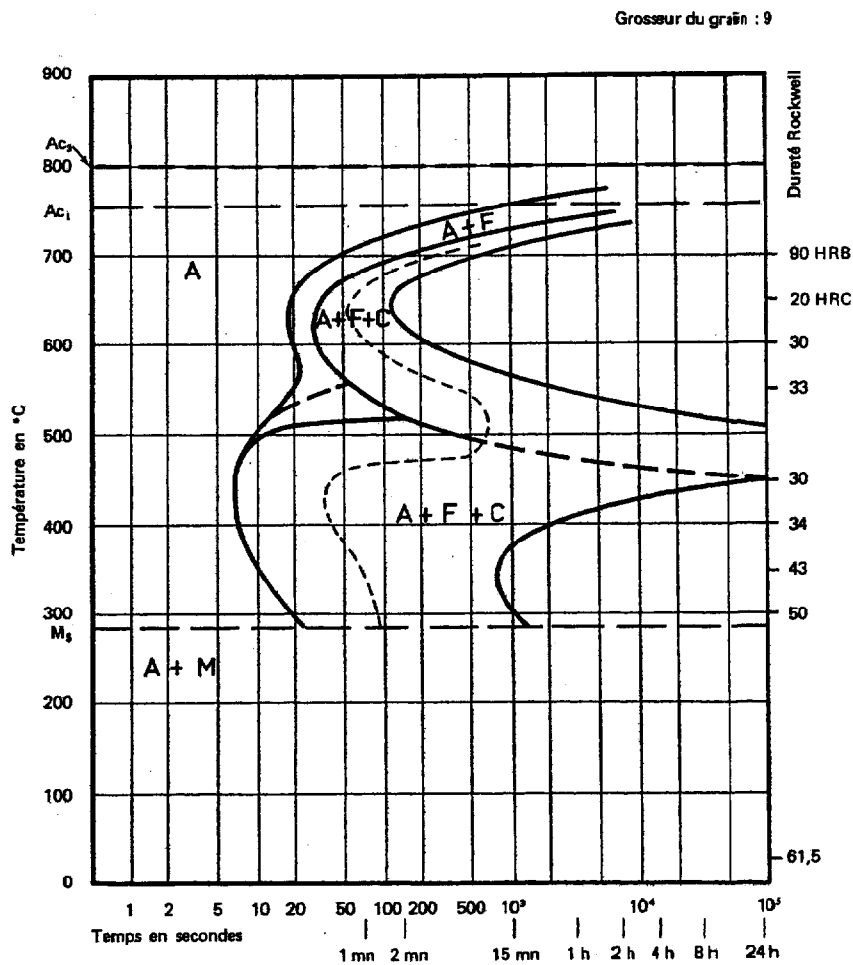
*Cette courbe a été tracée en utilisant les informations venant extensomètre*

BREVET DE TECHNICIEN SUPERIEUR - TRAITEMENTS DES MATERIAUX			
Durée : 2 heures	Coefficient : 2	Sciences et Techniques Industrielles	Session 2004
Code : TMSTI AB	Sous-épreuve commune aux deux options - U4.2		Page 7/8

ANNEXE 7  
(à rendre avec la copie)  
Rondelle « Belleville »



Courbe TTT du 50CrV4



BREVET DE TECHNICIEN SUPERIEUR - TRAITEMENTS DES MATERIAUX			
Durée : 2 heures	Coefficient : 2	Sciences et Techniques Industrielles	Session 2004
Code : TMSTI AB	Sous-épreuve commune aux deux options - U4.2		Page 8/8