

BTS MISE EN FORME DES ALLIAGES MOULÉS

Épreuve U.51

Dossier 3 : Étude graphique

DEMI CARTER POUR SYSTÈME D'ARRIMAGE AGRICOLE

Ce dossier est constitué de 5 documents

Ressource A : Dessin de définition des noyaux repérés A et B

Ressource B : Représentation en perspective de la plaque modèle

Ressource C : Le dessin de définition de la plaque modèle du demi carter.

Calque réponse format A3 (*à placer verticalement*)

Le questionnaire ci dessous.

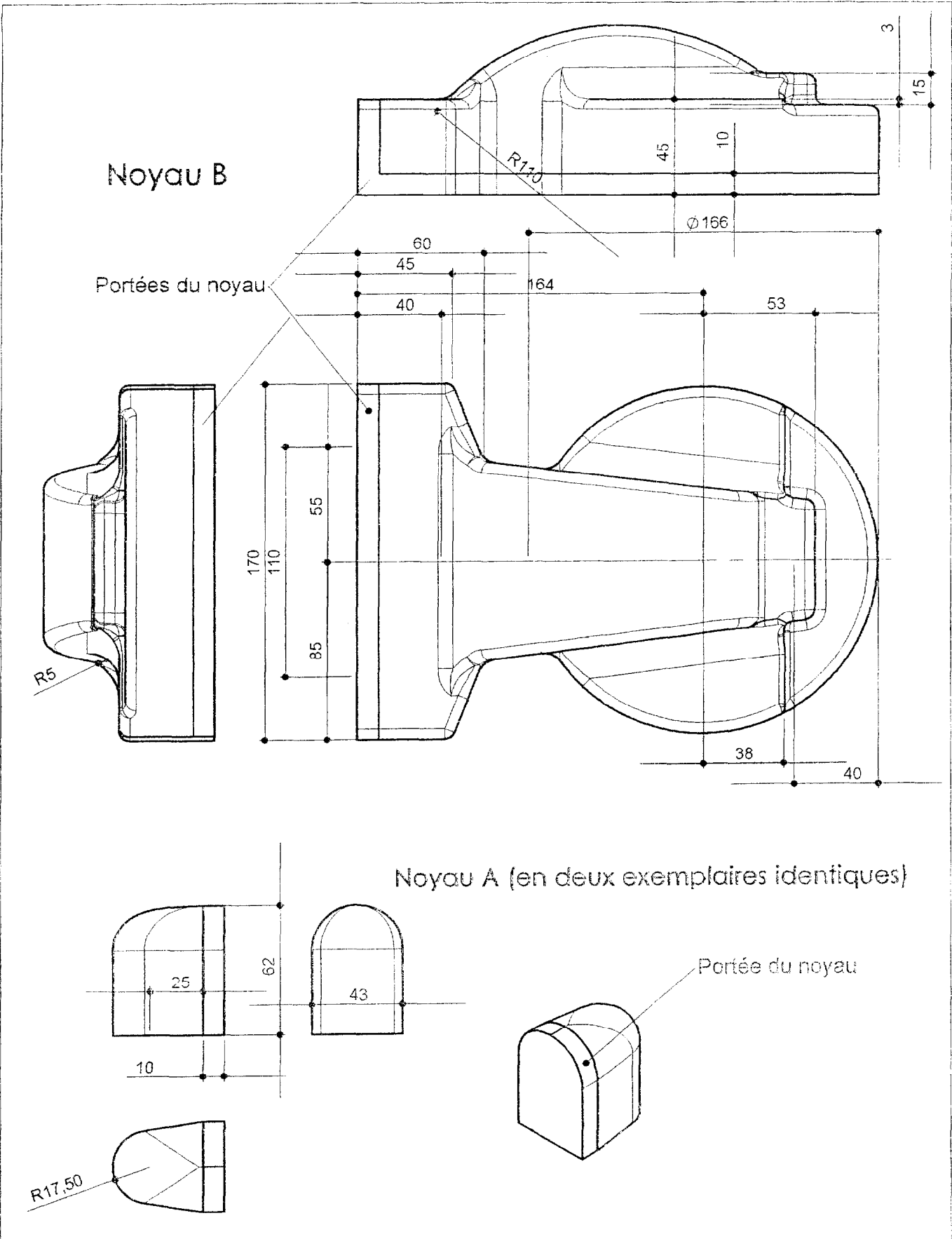
Objectif :

Le demi carter d'arrimage agricole, étant défini par sa plaque modèle et ses trois noyaux (2 noyaux identiques repérés A et un noyau repéré B) vous devez représenter le dessin de définition du brut obtenu avec cet outillage.

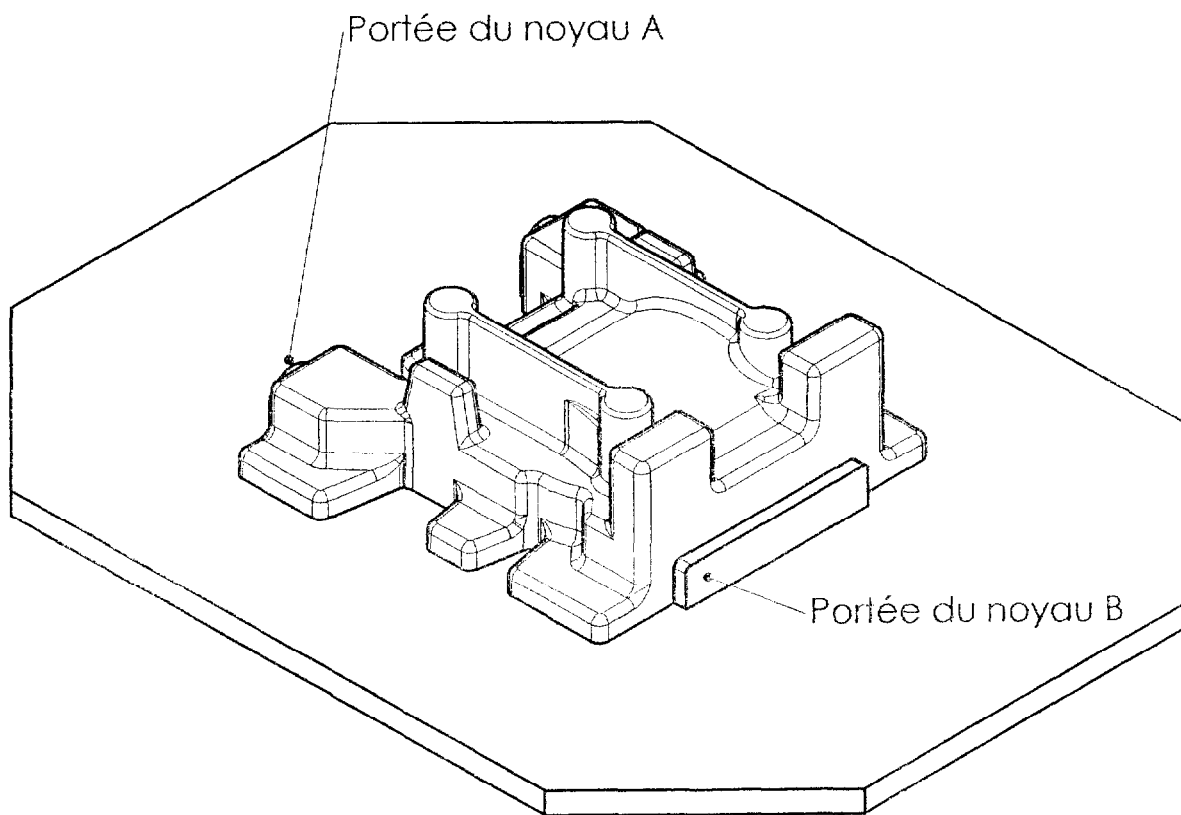
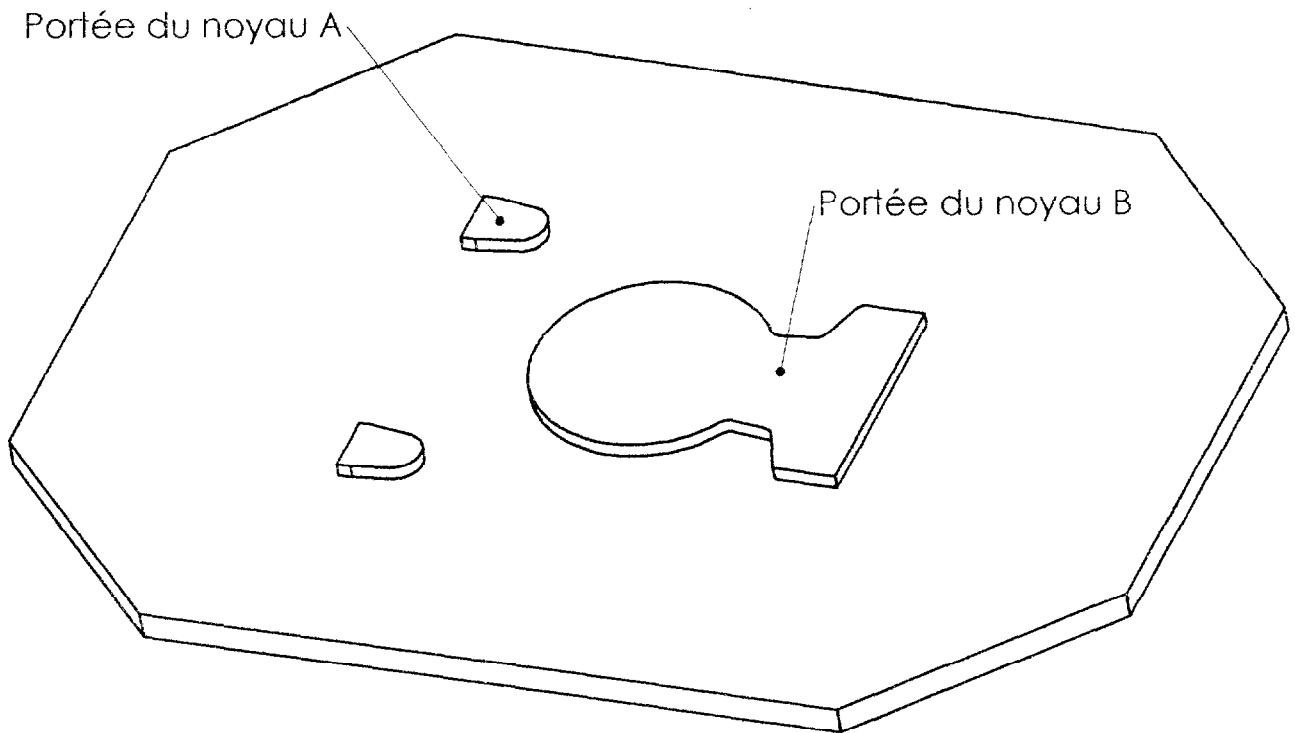
Travail demandé :

Sur le calque réponse (sans représenter la cotation), à l'échelle 4:10 réaliser le dessin de définition du demi carter d'arrimage agricole en respectant les consignes suivantes :

- Vue de face en coupe A.A (*ne pas représenter les formes cachées*)
Associée à la vue de dessous du dessin de définition de la plaque modèle.
- Demi vue de gauche (*ne pas représenter les formes cachées*)
- Une représentation en perspective isométrique à main levée du noyau B
(*ne pas représenter les formes cachées*)



Echelle 4 - 10	Sable, Alphasat	Dossier 3 - Ressource A
BTS M.F.A.M		Ensemble noyau A & B

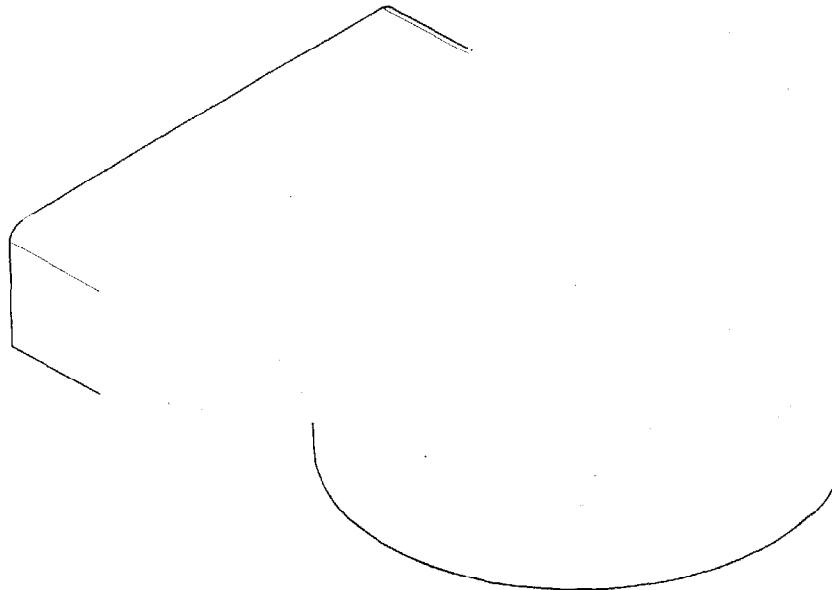
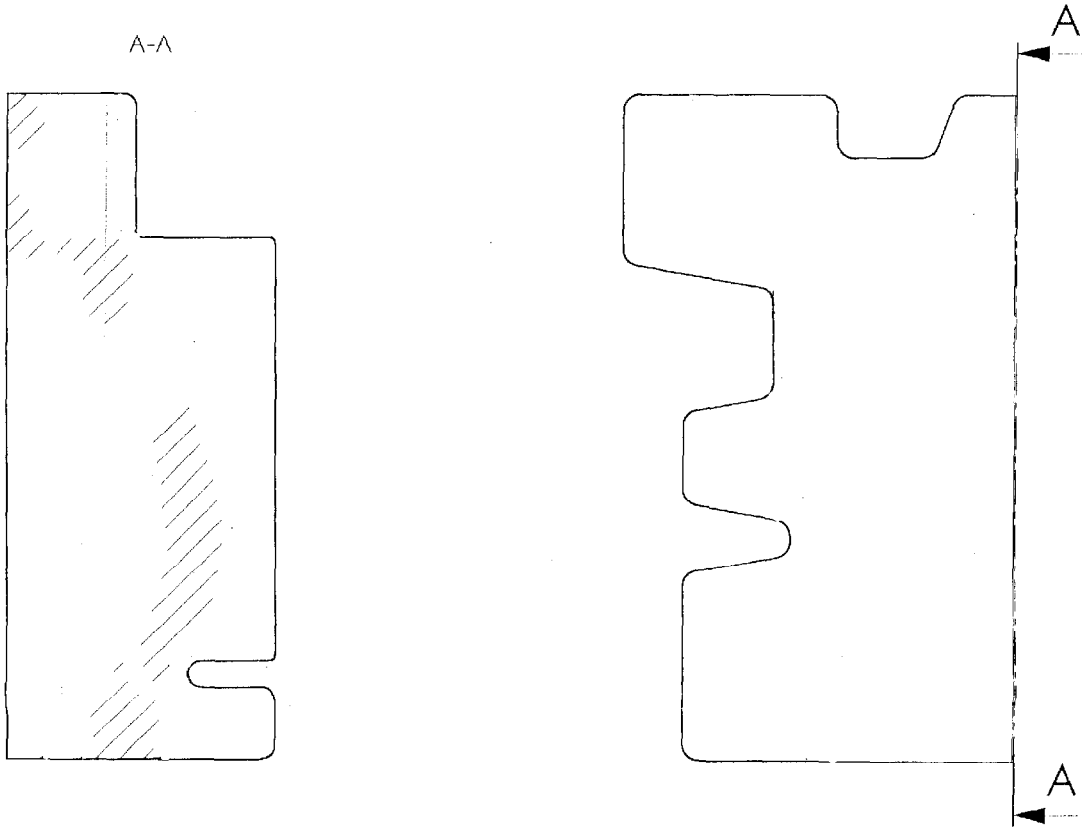


Le système de remplissage n'est pas représenté

Dossier 3 - Ressource B	Modelage	Echelle 1 - 5
BTS M.F.A.M		Plaque modèle

Académie : _____ Session : _____
Examen ou Concours _____ Série* : _____
Spécialité/option* : _____ Repère de l'épreuve : _____
Épreuve/sous-épreuve : _____
NOM : _____
(en majuscules, suivi s'il y a lieu, du nom d'épouse)
Prénoms : _____ N° du candidat
Né(e) le : _____ (le numéro est celui qui figure sur la convocation ou la liste d'appel)

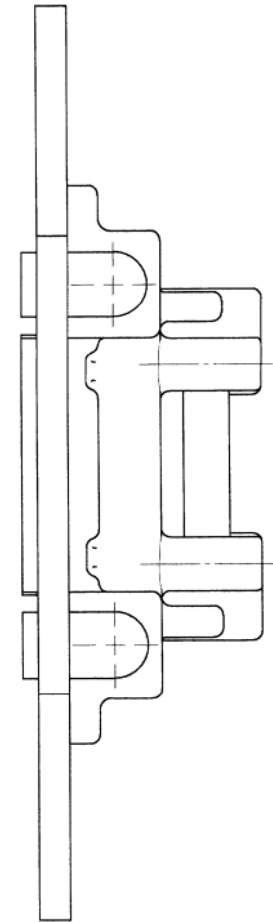
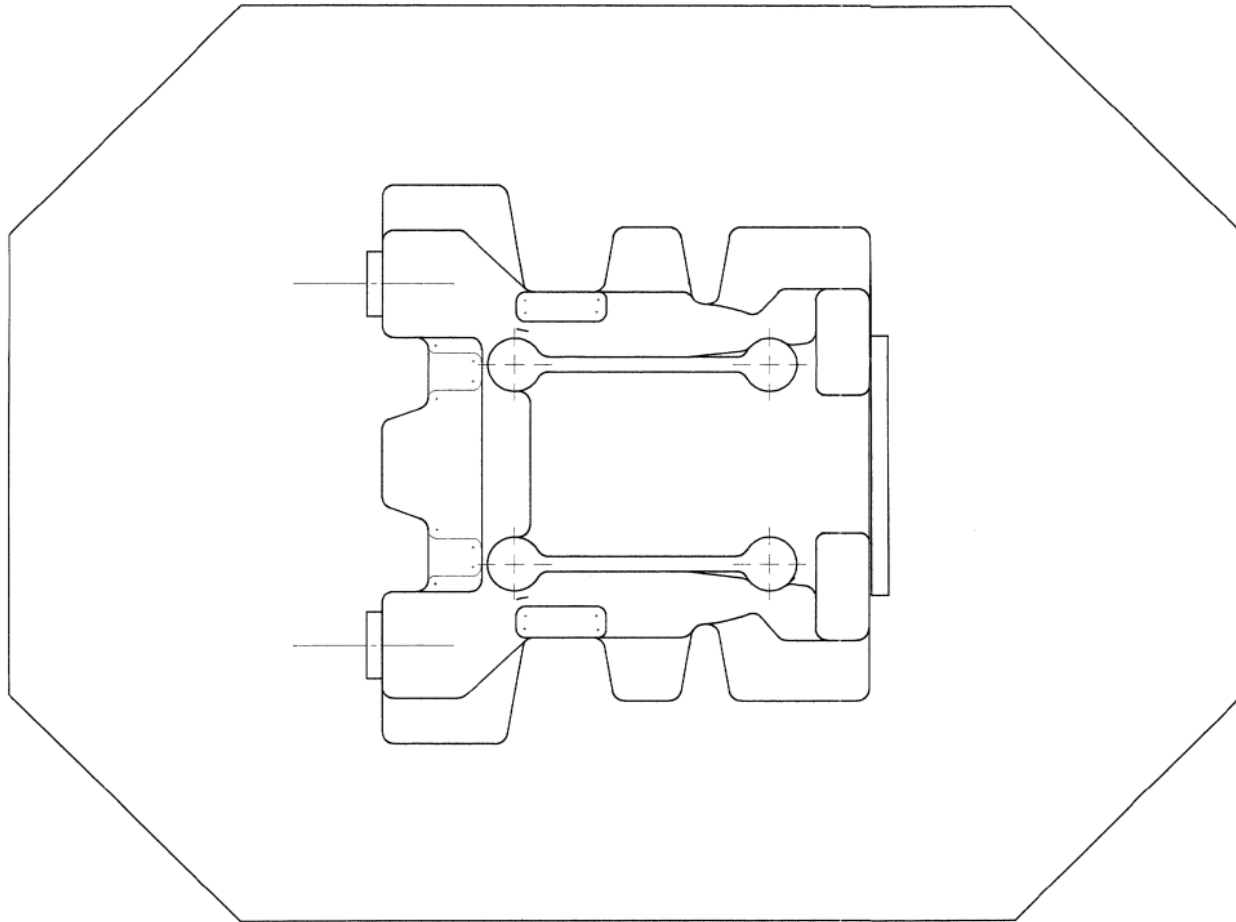
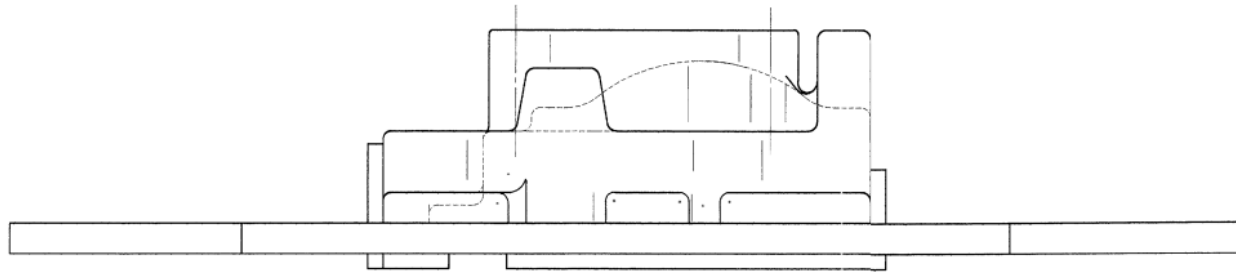
AMESYS



Perspective à l'échelle 6:10

N° d'identification :

Calque réponse - Dossier 3
Demi carter d'arrimage agricole



Plaque Modèle - Demi carter d'arrimage agricole

BTS Mise en Forme des alliages Moulés

Dossier 3 - Ressource C

Echelle : 4 : 10