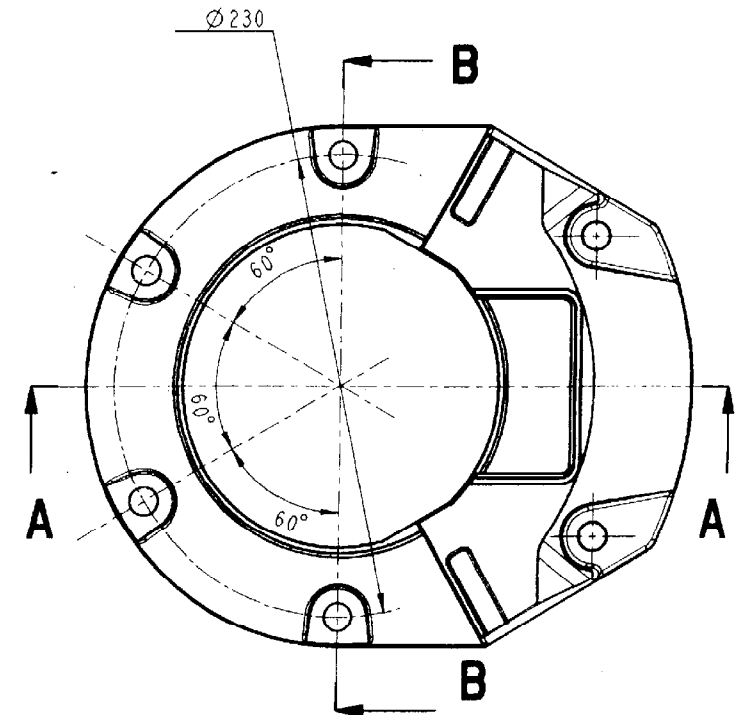
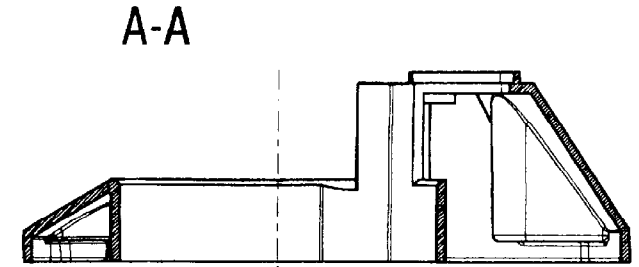
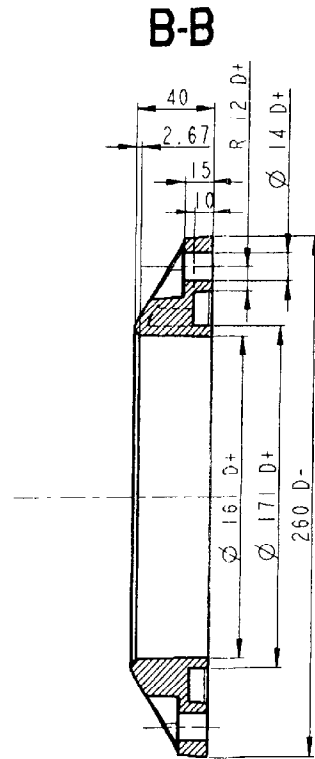
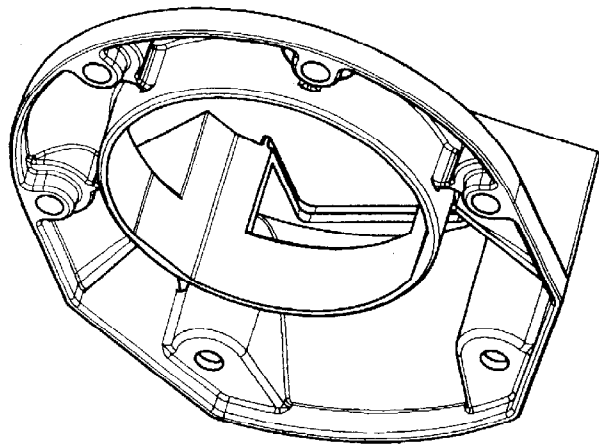
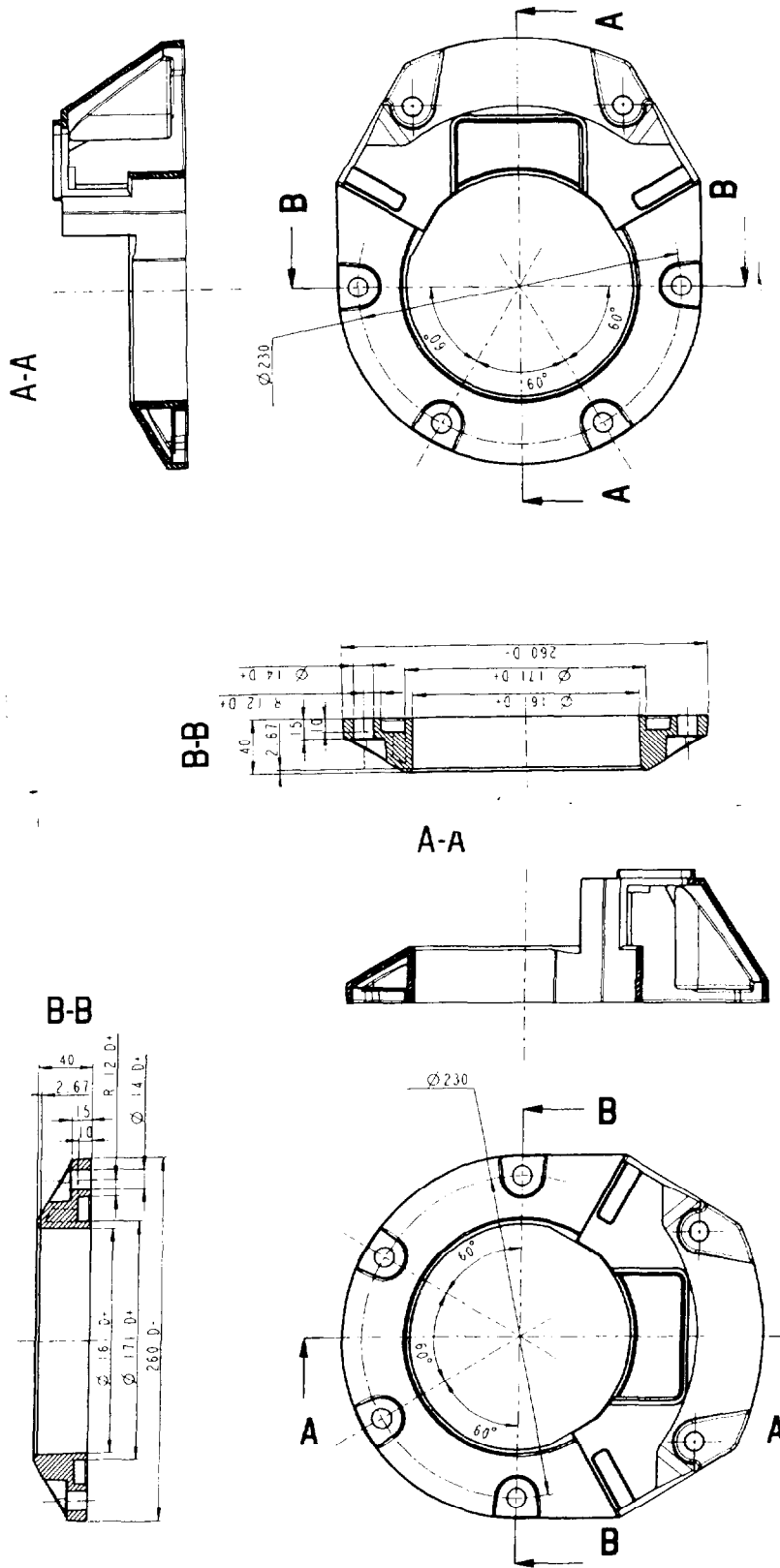


ECHELLE 2/5



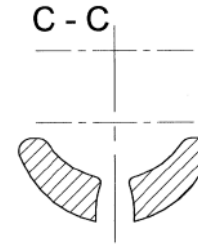
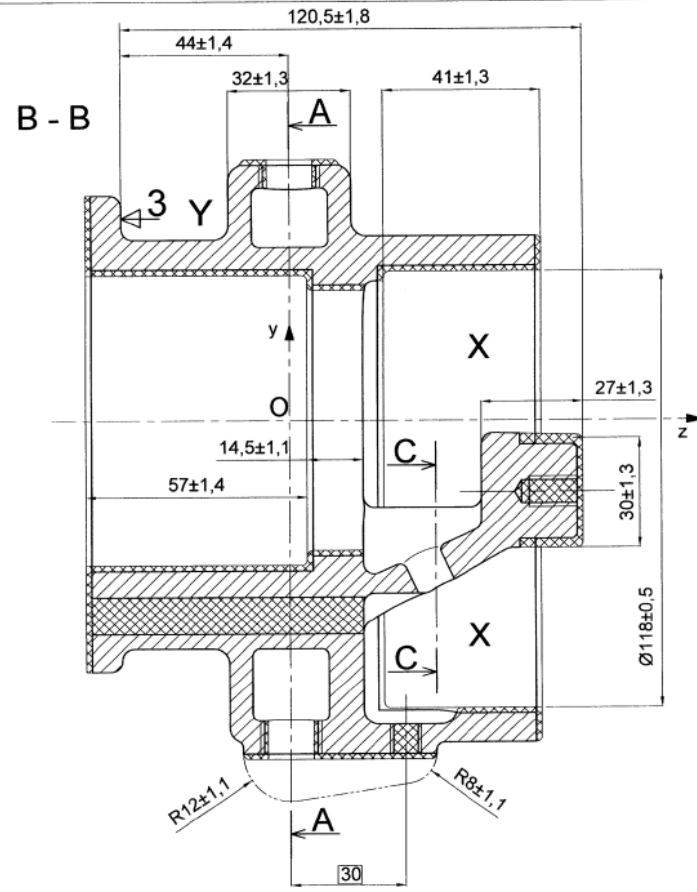
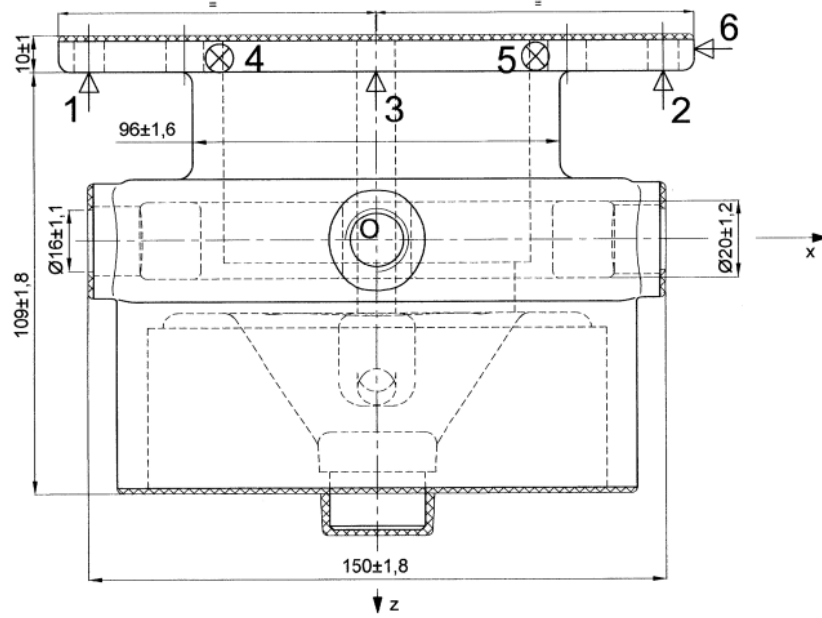
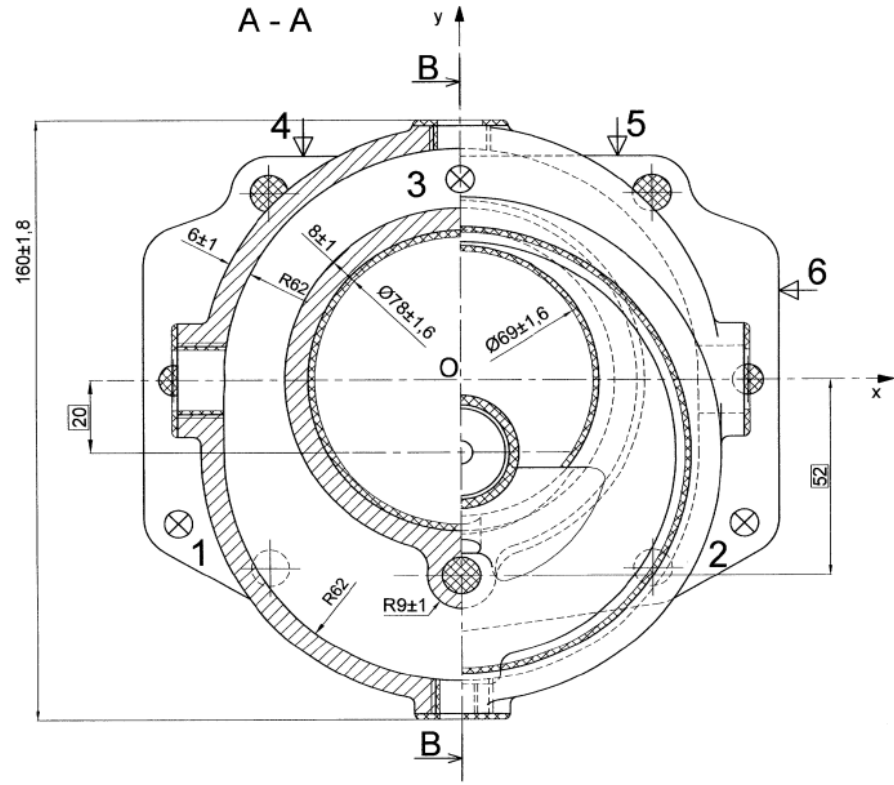
	ECHILLE 7/20	EMBASE POTEAU	
BTS		Mise en forme des alliages moulés	
Option		Sous pression	
Matière		AL Si 9 Cu 3	EM1

AMMEP/MP



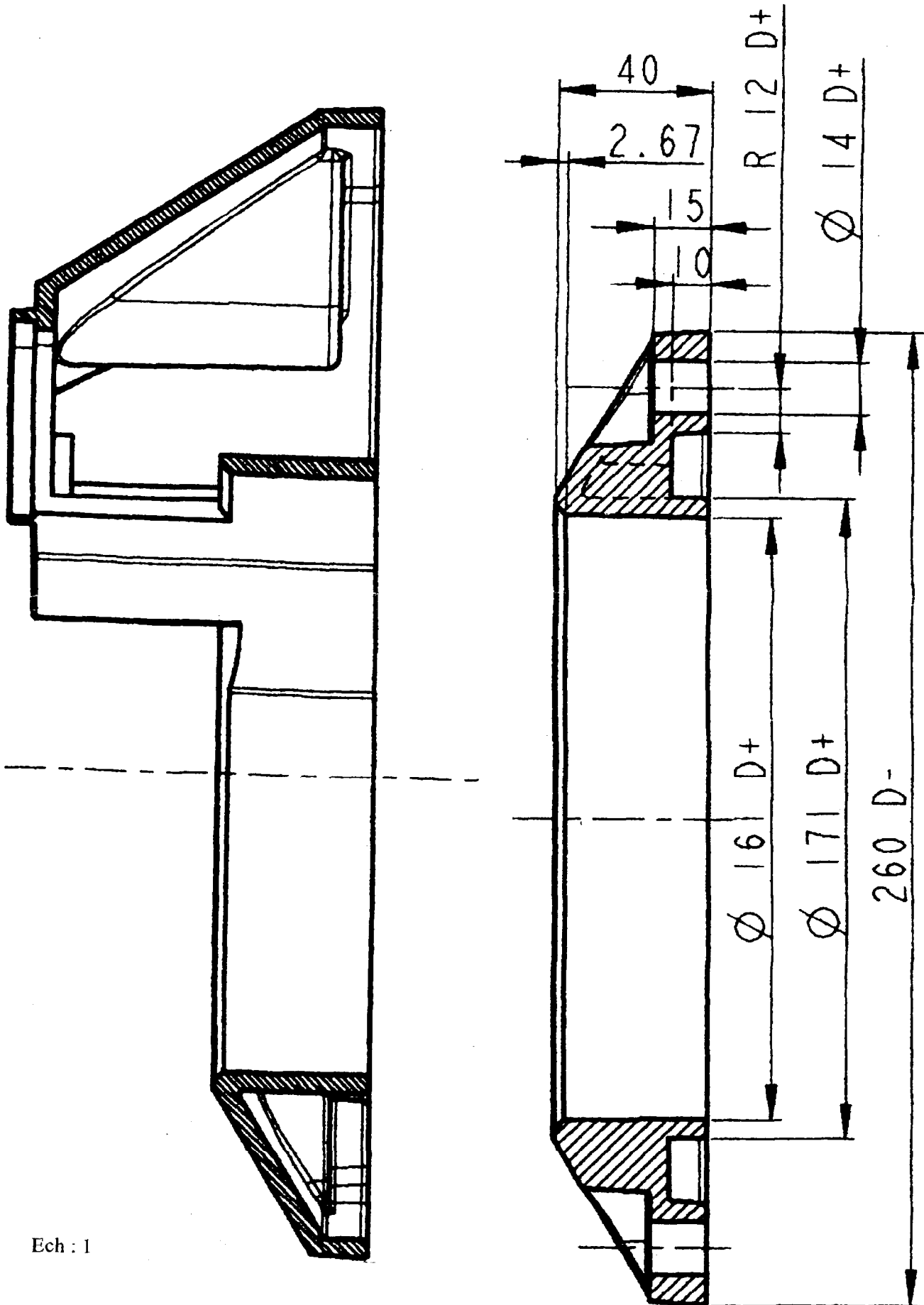
EMBASE POTEAU

	B T S	Mise en forme des alliages moulés	
	Option	Sous pression	
	Matière	AL Si 9 Cu 3	EM1

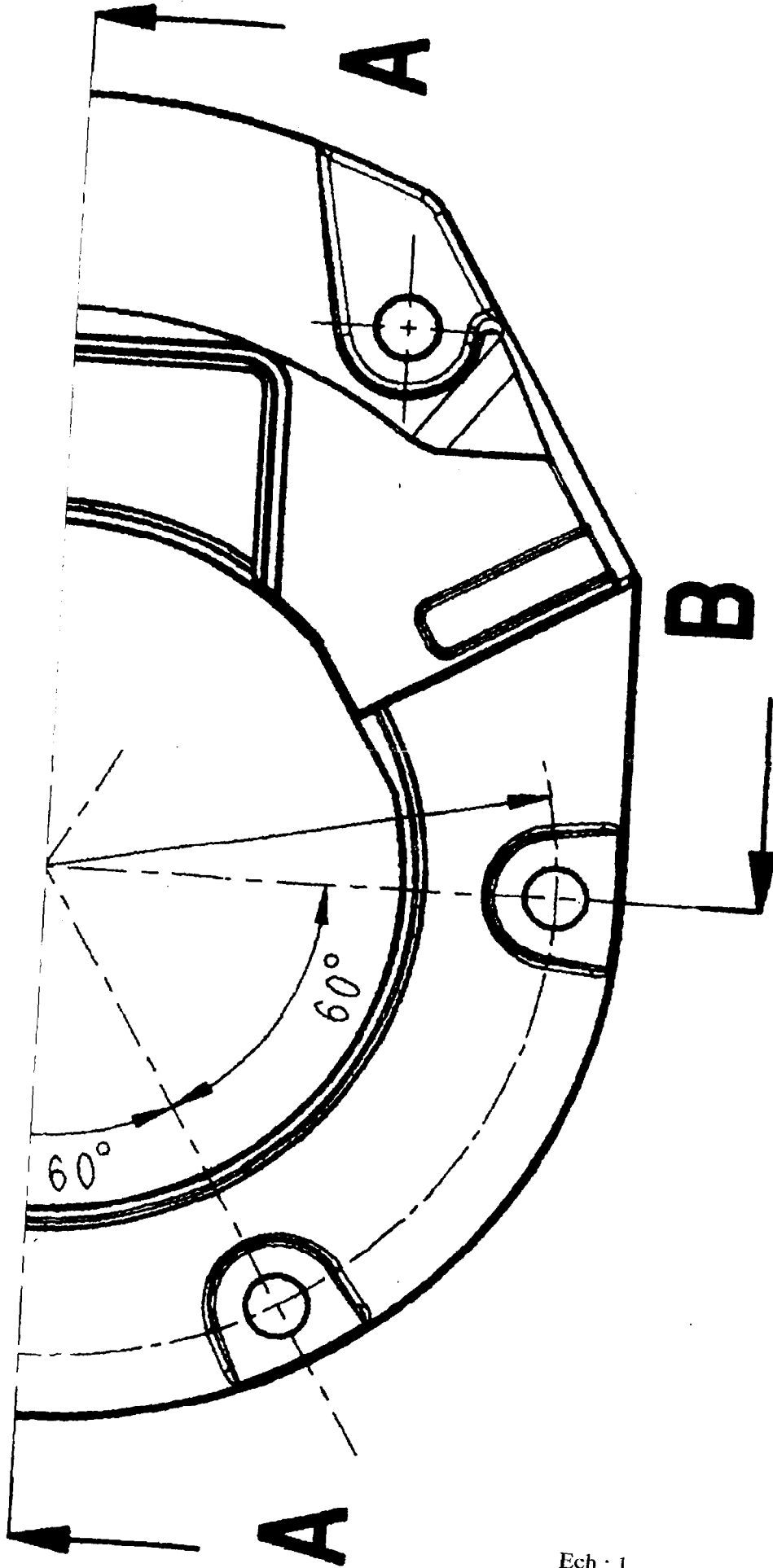


Tolérance dimensionnelle CT8  
 Toutes dimensions non indiquées : à l'échelle du dessin.  
 Toutes les arêtes cachées ne sont pas représentées.

BTS MFAM	Echelle: 1 : 1			feuille 3	N° ref.:
carter d'inverseur-réducteur					

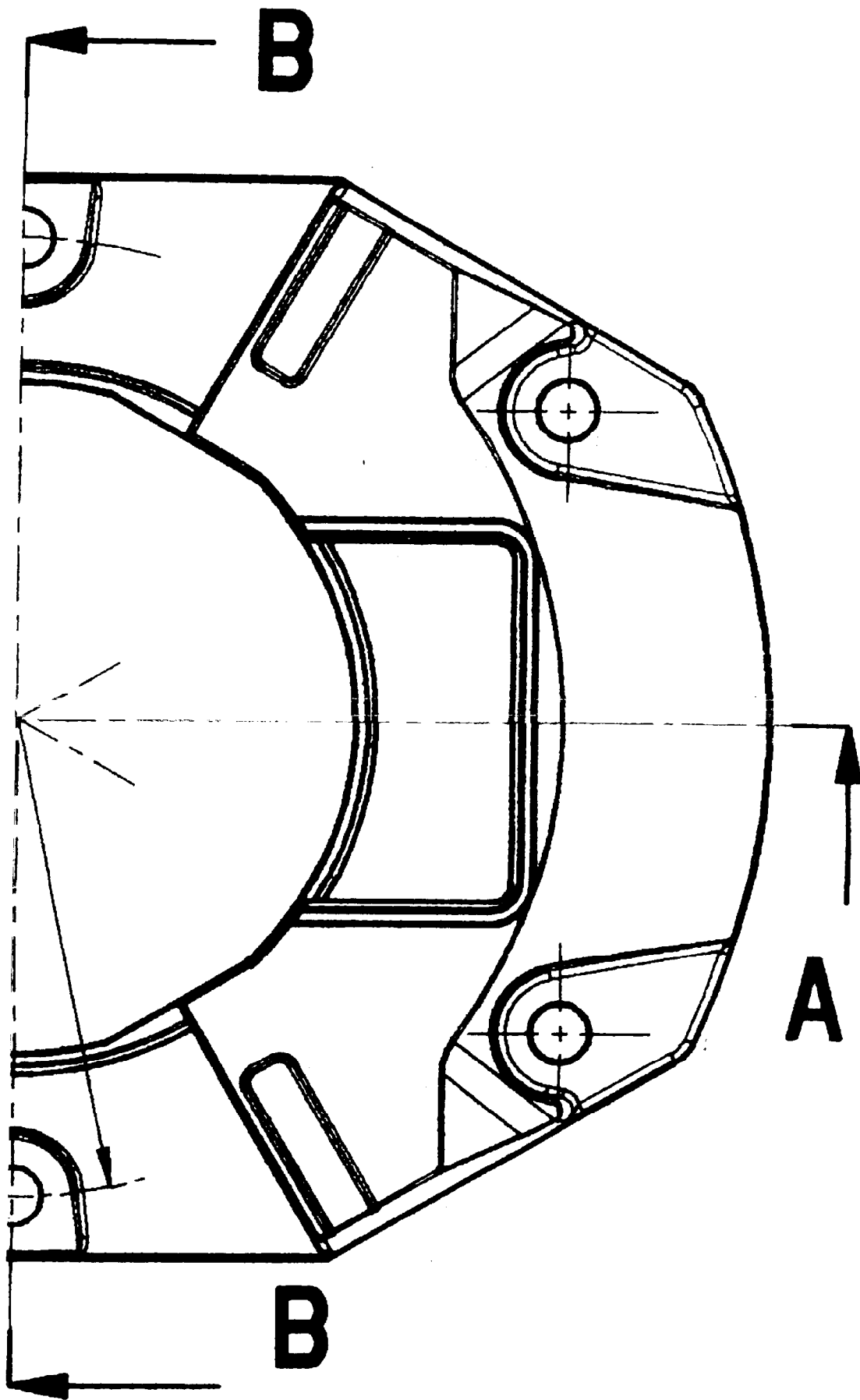


Ech : 1



Ech : 1

EM3



Ech : 1

EM4

DANS CE CADRE  
NE RIEN ÉCRIRE

Académie : \_\_\_\_\_ Session : \_\_\_\_\_  
Examen ou Concours \_\_\_\_\_ Série\* : \_\_\_\_\_  
Spécialité/option\* : \_\_\_\_\_ Repère de l'épreuve : \_\_\_\_\_  
Épreuve/sous-épreuve : \_\_\_\_\_  
NOM : \_\_\_\_\_  
(en majuscules, suivre s'il y a lieu, du nom d'épouse)  
Prénoms : \_\_\_\_\_ N° du candidat   
Né(e) le : \_\_\_\_\_ (le numéro est celui qui figure sur la convocation ou la liste d'appel)

\* Uniquement s'il s'agit d'un examen.

AMMEP/MP

9/10

B T S Mise en forme des alliages moulés - Option sous pression

*Schéma du sens de moulage.*

Avantages	Inconvénients

**Conclusion :** .....

.....

.....

.....

.....

.....

DANS LE CADRE  
NE RIEN ÉCRIRE

Académie : \_\_\_\_\_ Session : \_\_\_\_\_  
Examen ou Concours \_\_\_\_\_ Série\* : \_\_\_\_\_  
Spécialité/option\* : \_\_\_\_\_ Repère de l'épreuve : \_\_\_\_\_  
Épreuve/sous-épreuve : \_\_\_\_\_  
NOM : \_\_\_\_\_  
(en majuscules, suivi s'il y a lieu, du nom d'épouse)  
Prénoms : \_\_\_\_\_ N° du candidat   
Né(e) le : \_\_\_\_\_ (le numéro est celui qui figure sur la convocation ou la liste d'appel)

\* Uniquement s'il s'agit d'un examen.

AMMEP/MP

10/10

B T S Misc en forme des alliages moulés - Option sous pression

**Schéma du sens de moulage.**

Avantages	Inconvénients

**Conclusion :** .....

.....

.....

.....

.....

.....

**EM5**