

MARCHE NORMALE



BATTERIE 2
12 sècheurs 7 à 18

SEP2



LCV2



vapeur 3 b

vapeur 15 b

vers PRC1 et PRC1bis

ITAI

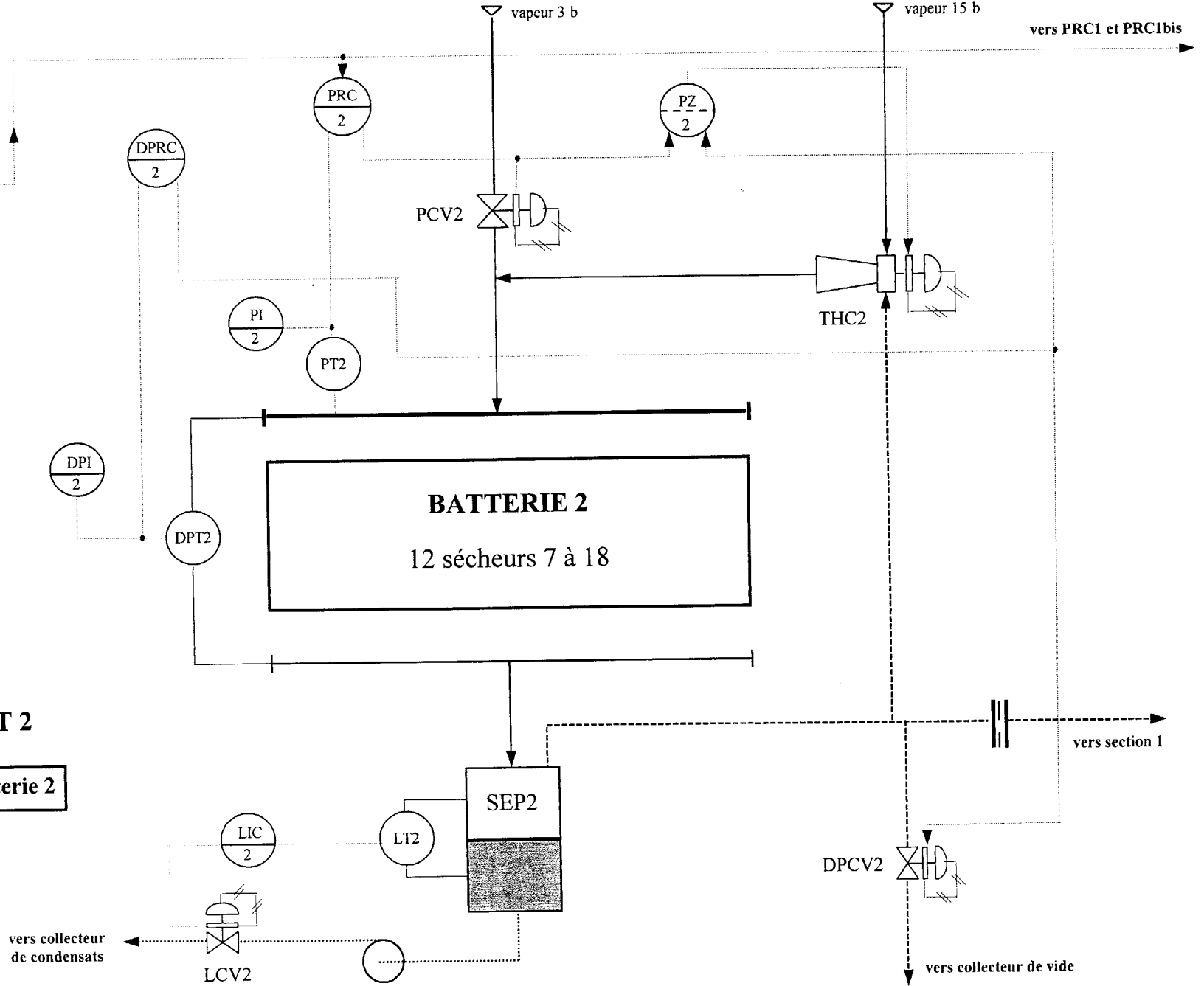
DOCUMENT 2

Régulation Batterie 2

vers collecteur de condensats

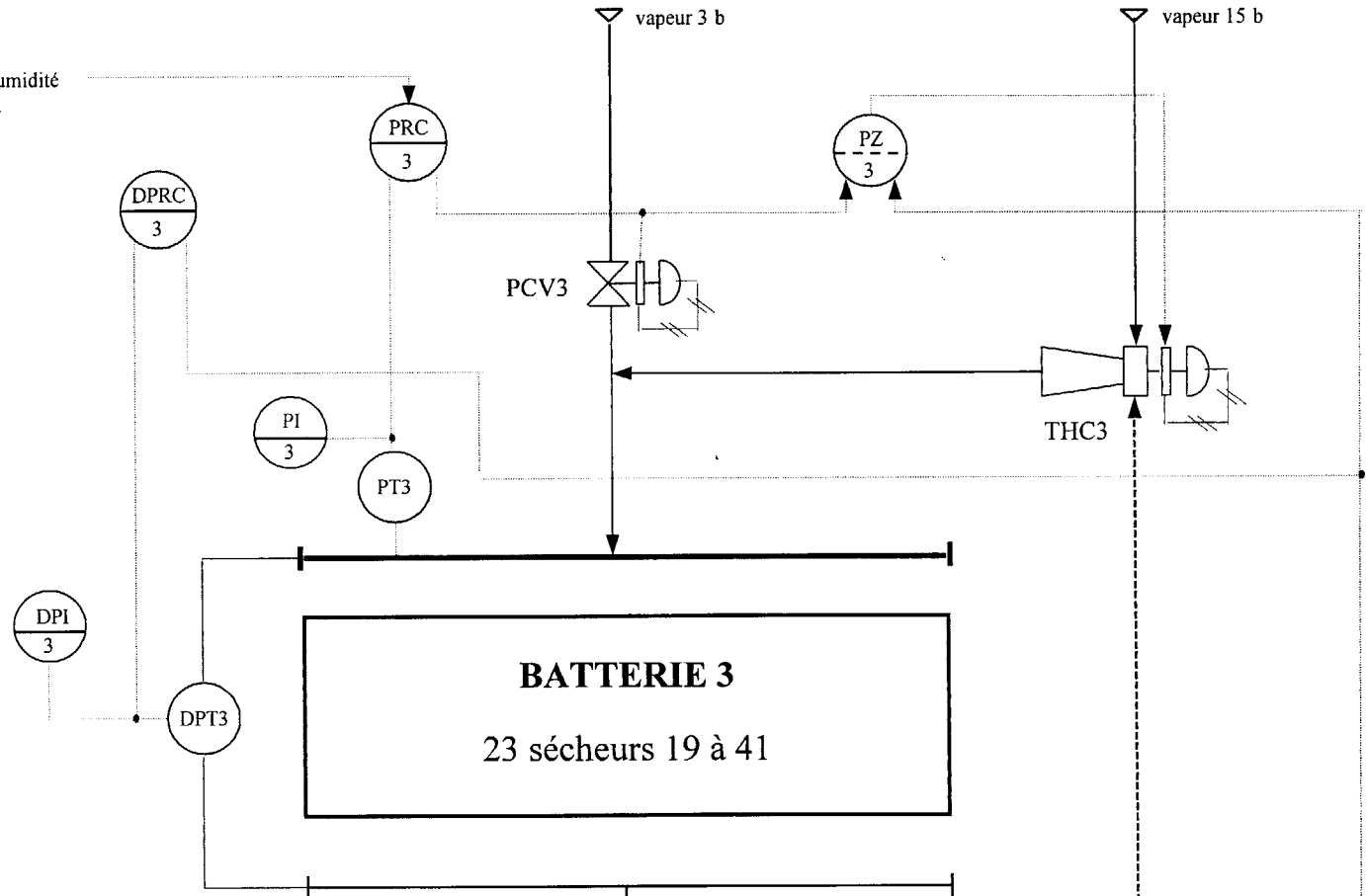
vers section 1

vers collecteur de vide



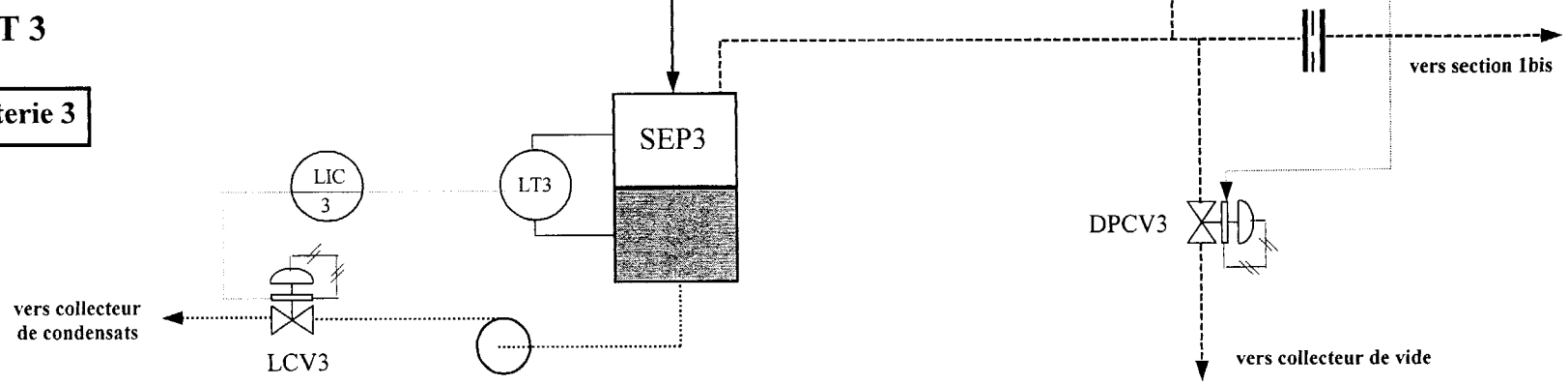
MARCHE NORMALE

signal jauge d'humidité
Measurax



DOCUMENT 3

Régulation Batterie 3

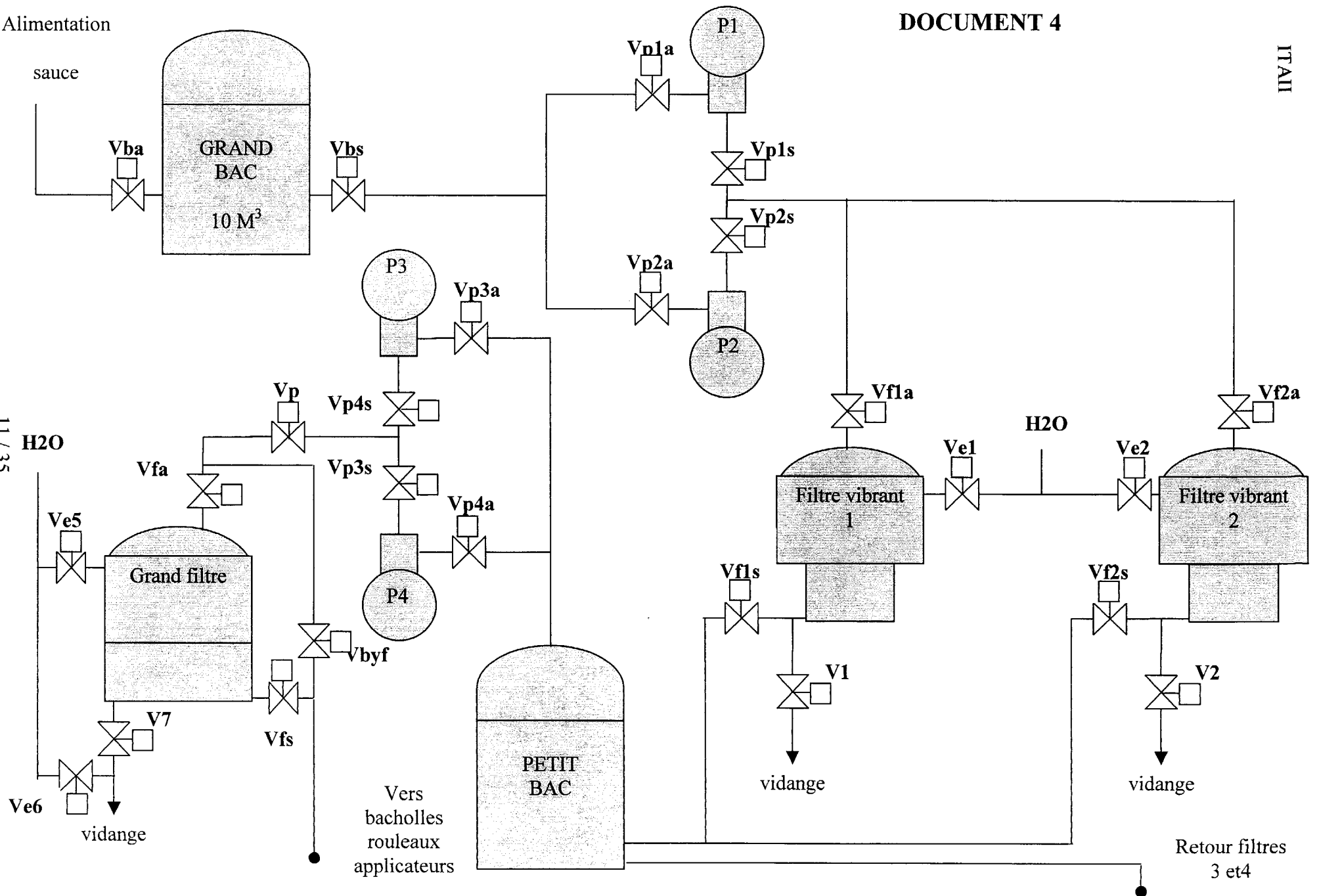


Alimentation

DOCUMENT 4

IT/II

11 / 35



Vers
bacholles
rouleaux
applicateurs

Retour filtres
3 et 4

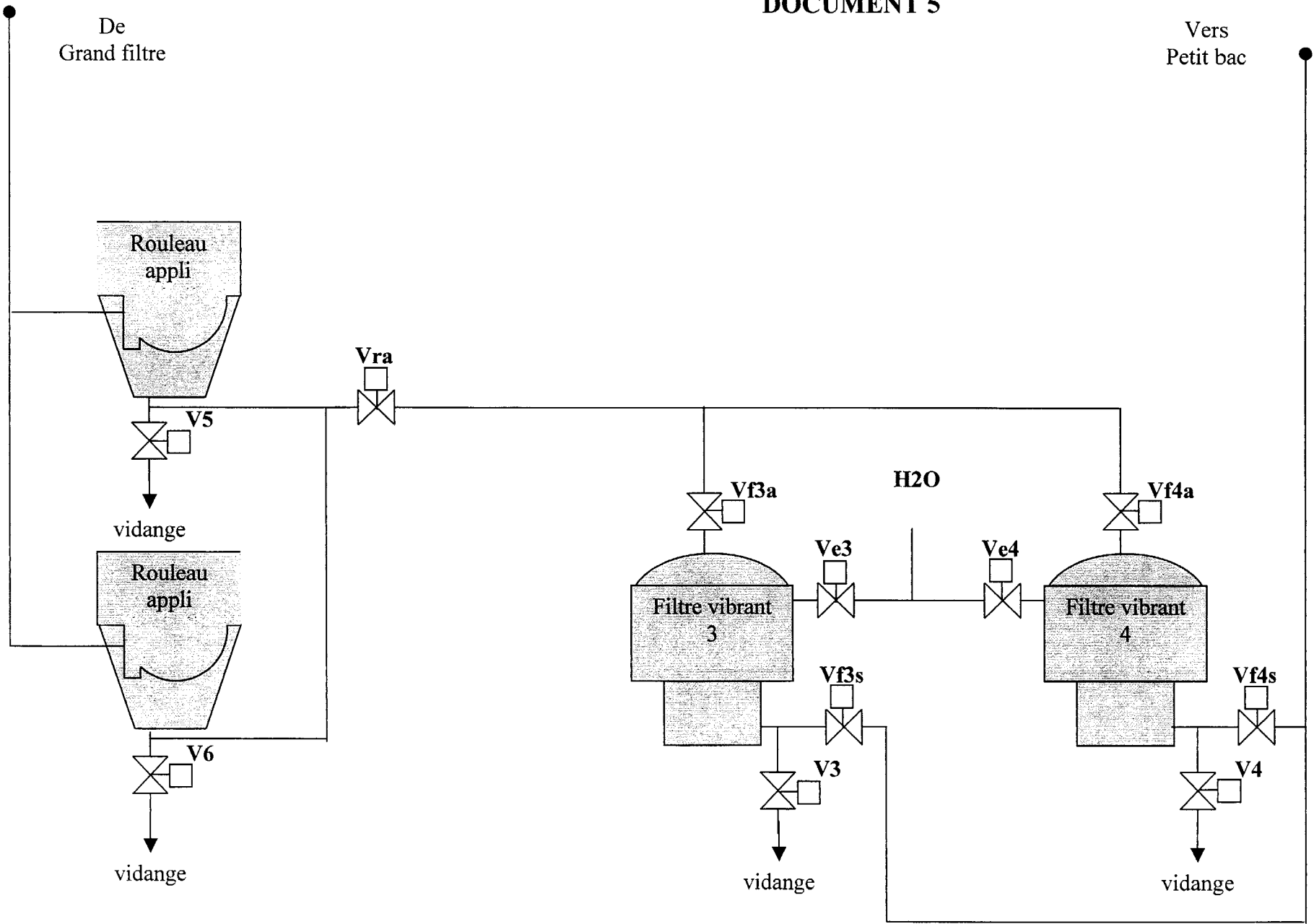
DOCUMENT 5

De
Grand filtre

Vers
Petit bac

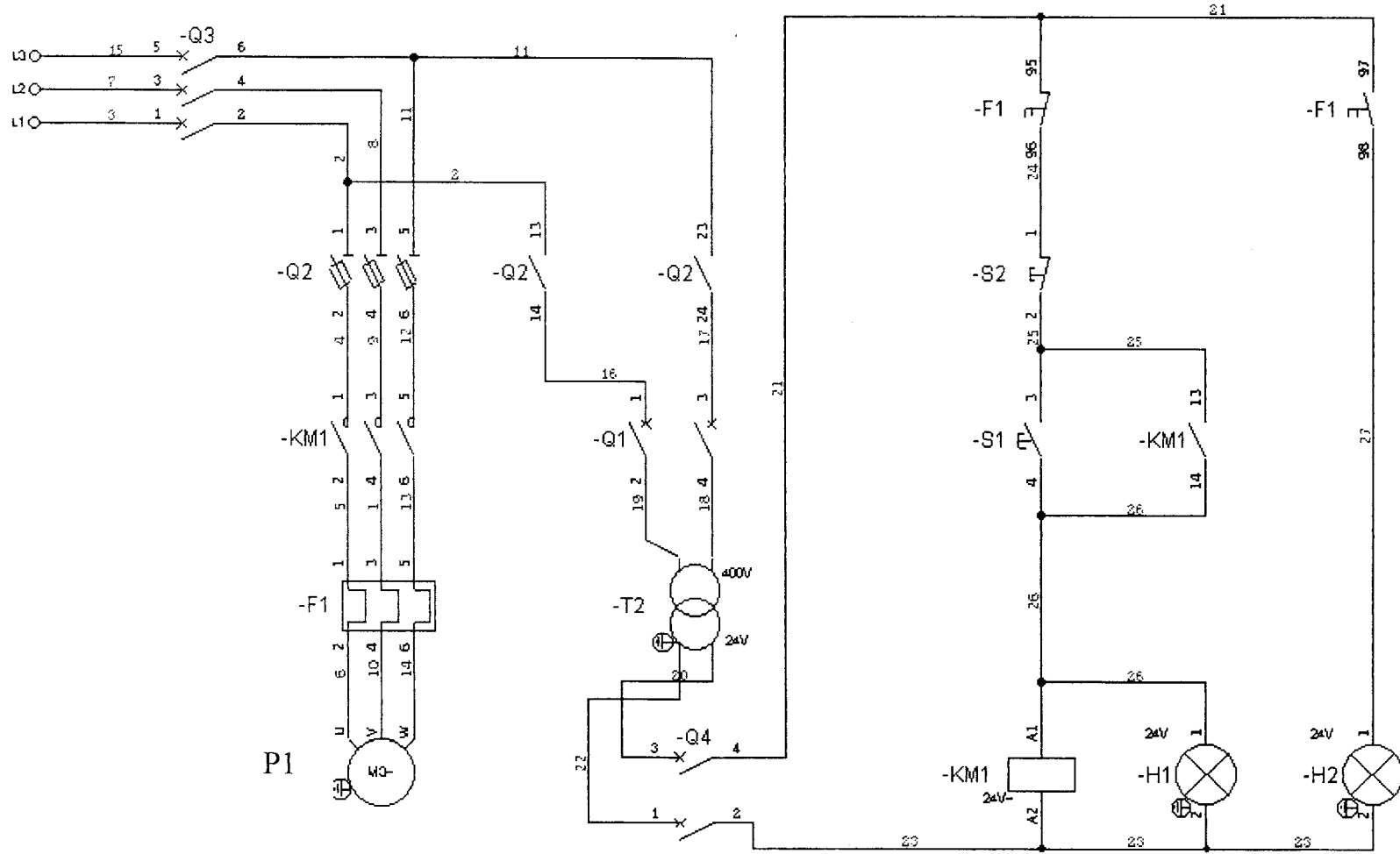
ITALLI

12 / 35



SCHEMA ELECTRIQUE POMPE 1

DOCUMENT 6



COMMANDE DU VERIN PILOTANT LA VANNE Vba

DOCUMENT 7

14 / 35

