

ITAI

DOCUMENTS REPONSES

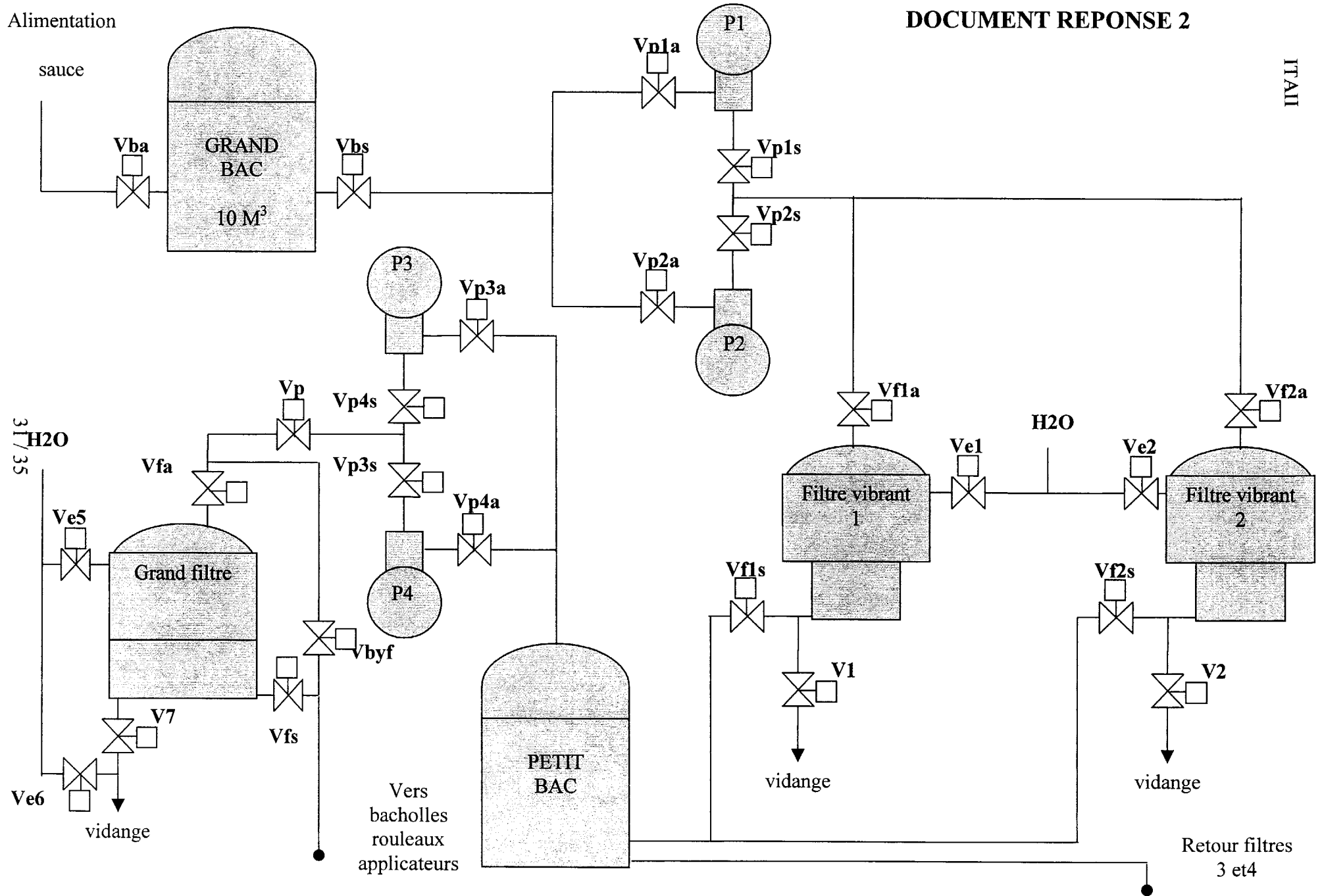
Cette partie comporte 6 pages :

- 6 pages pour les documents réponses numérotées de 30 / 35 à 35 / 35

CAPTEURS	
REPRESENTATION	MESURE EFFECTUEE

VANNES	
REPRESENTATION	TYPE

ELEMENTS MONTES		
SUR SITE	EN SALLE DE CONTROLE	EN LOCAL TECHNIQUE



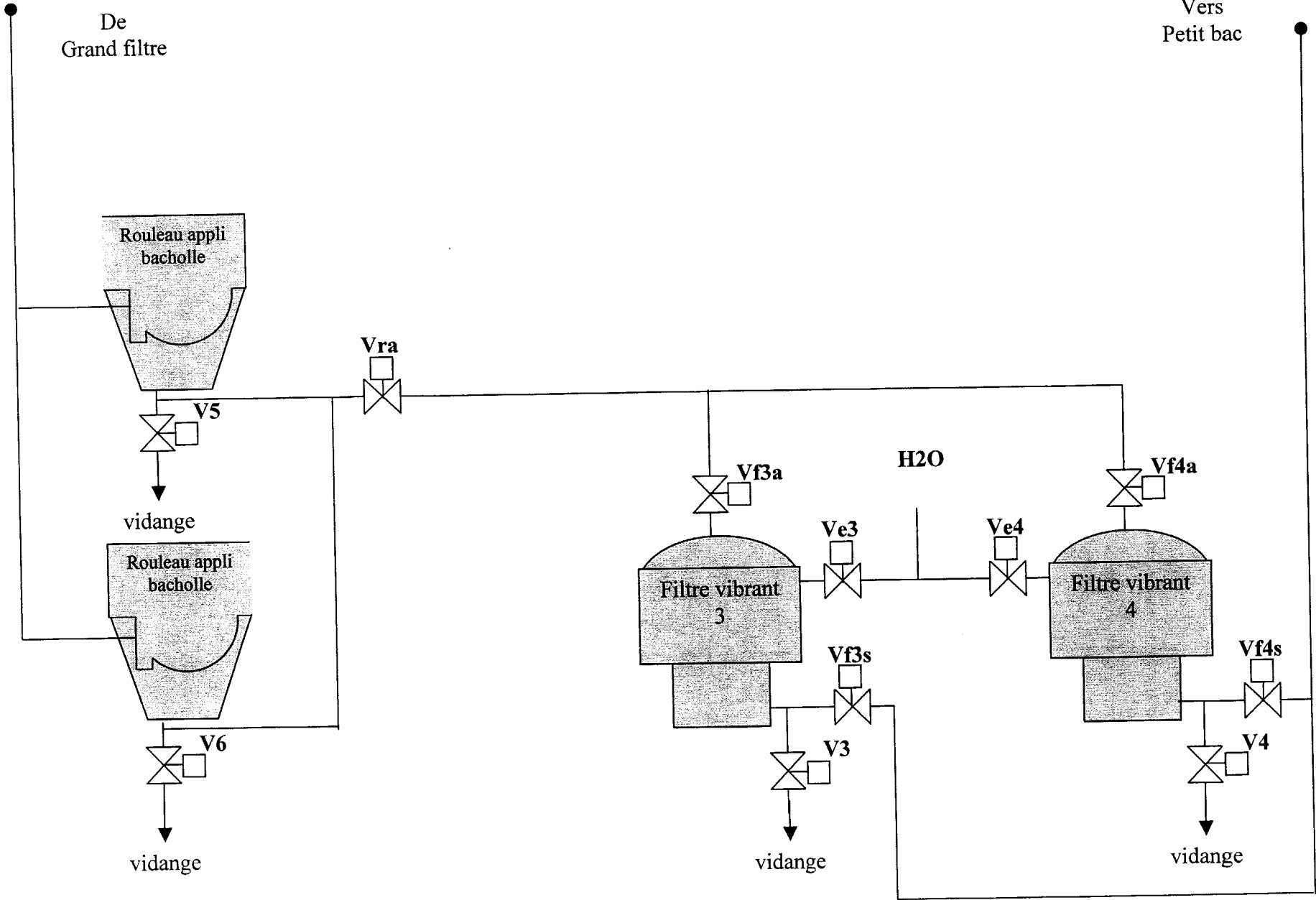
DOCUMENT REPOSE 3

De
Grand filtre

Vers
Petit bac

ITM

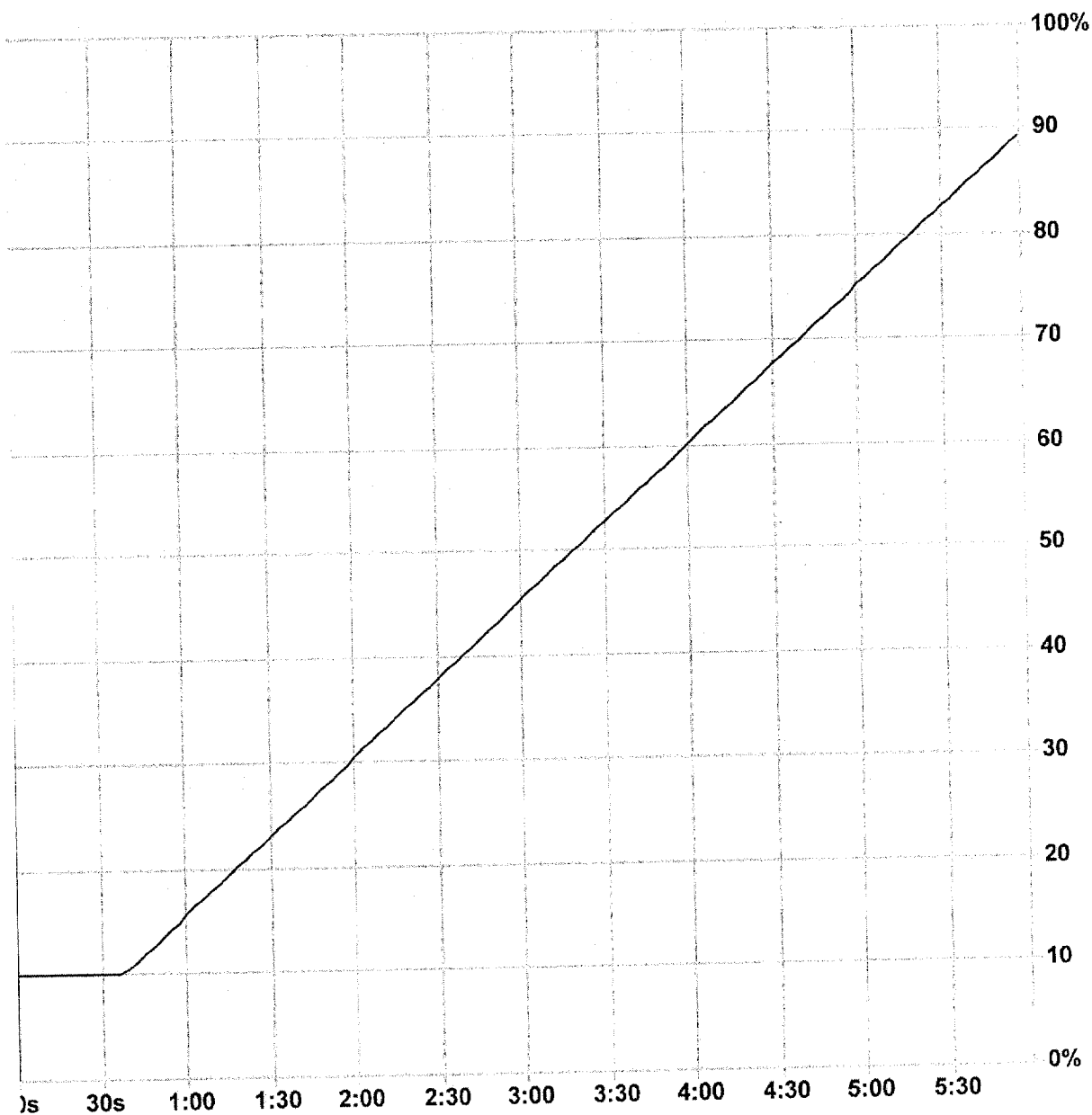
32 / 35



DOCUMENT REPONSE 4

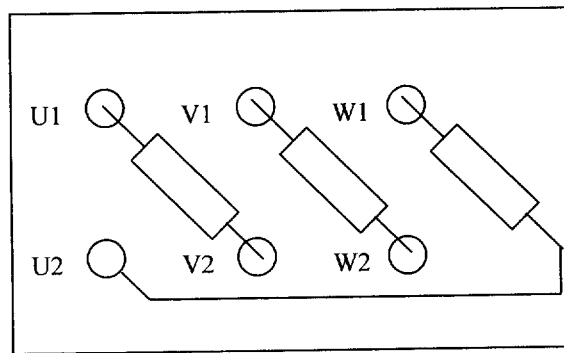
VANNE	OUVERTE	FERMEE
Vbs		
Vp2a		
Vp2s		
Vf1a		
Vf2a		
Ve1		
Vf2s		
Vp		
Vfs		
Vf3a		

- en abscisse : 1 carreau = 30s
- en ordonnée : 0% enregistreur = 47,5% niveau
100% enregistreur = 72,5% niveau



DOCUMENT REPONSE 5

DOCUMENT REPONSE 6



DOCUMENT REPONSE 7

SCHEMA DE PUISSANCE PNEUMATIQUE

