

Examen ou concours : Série* :

Spécialité/Option :

Repère de l'épreuve :

Épreuve/sous-épreuve :

(Préciser, suivi s'il y a lieu, le sujet choisi)

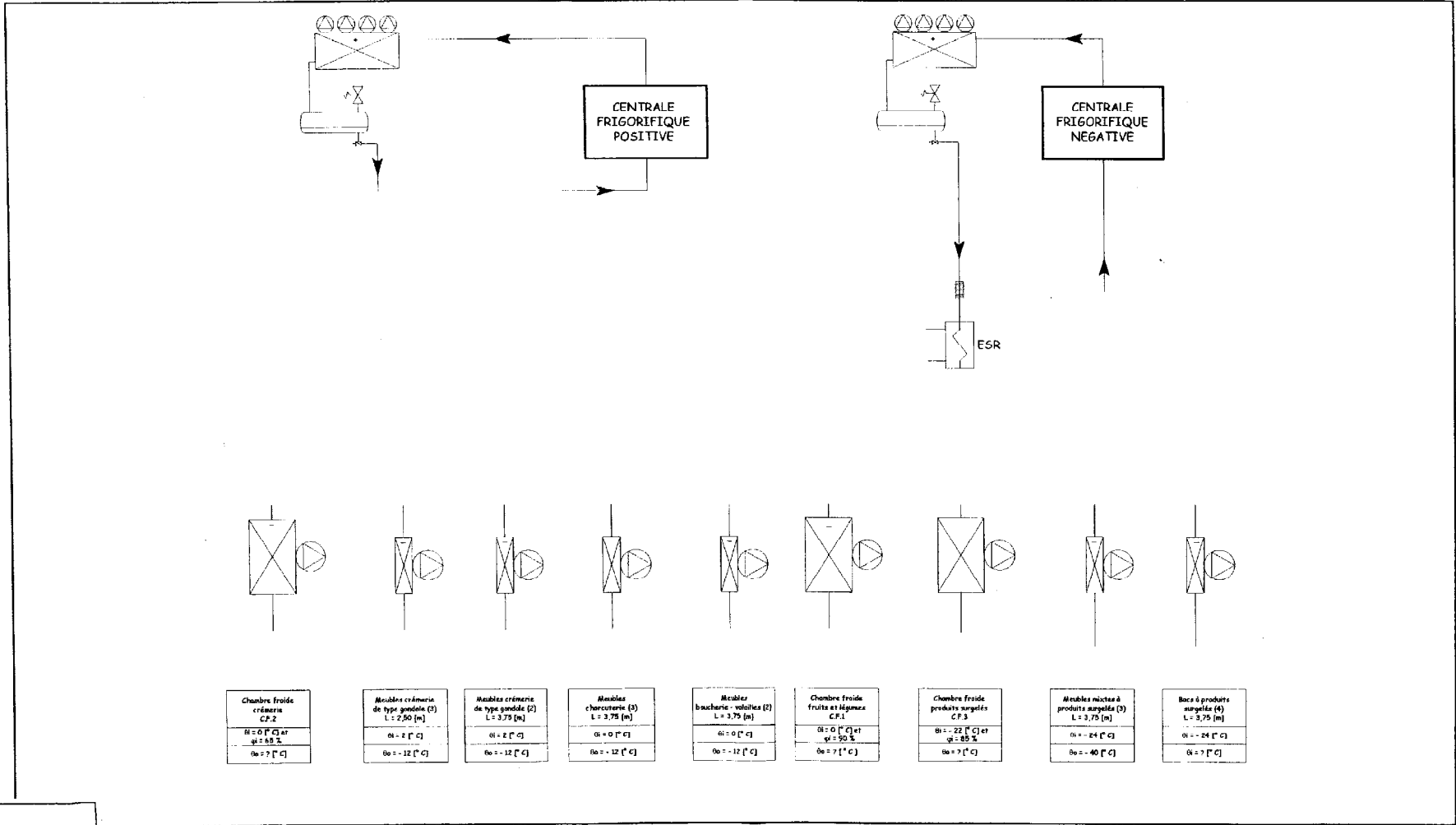
Numérotez chaque page (dans le cadre en bas de la page) et placez les feuilles intercalaires dans le bon sens.

Document - réponse n ° 1

TYPE	Dimensions [m]	Nombre	Caractéristiques de l'air à maintenir	Température d'ébullition [° C]	Puissance frigorifique unitaire [kW]
Meuble frigorifique crèmerie de type gondole	L = 2,50	3	$\theta = 2 \text{ à } 4 \text{ [}^\circ \text{C]}$	- 12	4
Meuble frigorifique crèmerie de type gondole	L = 3,75	2	$\theta = 2 \text{ à } 4 \text{ [}^\circ \text{C]}$	- 12	5,90
Meuble frigorifique charcuterie	L = 3,75	3	$\theta = 0 \text{ à } 2 \text{ [}^\circ \text{C]}$	- 12	6,3
Meuble frigorifique boucherie - volailles	L = 3,75	2	$\theta = 0 \text{ à } 2 \text{ [}^\circ \text{C]}$	- 12	6,15
Chambre froide de fruits et légumes, C.F.1	L = 8,8 l = 2,8 h = 2,43	1	$\theta = 4 \text{ à } 6 \text{ [}^\circ \text{C]}$ $\phi = 90 \%$		
Chambre froide de crèmerie, C.F.2	L = 5,6 l = 4,4 H = 2,43	1	$\theta = 0 \text{ à } 2 \text{ [}^\circ \text{C]}$ $\phi = 65 \%$		
Bacs à produits surgelés	L = 3,75 l = 1,5	4	$\theta = - 22 \text{ à } - 24 \text{ [}^\circ \text{C]}$		
Meubles mixtes à produits surgelés	L = 3,75	3	$\theta = - 22 \text{ à } - 24 \text{ [}^\circ \text{C]}$	- 40	2,90
Chambre froide à produits surgelés, C.F.3	L = 4,4 l = 4,4 h = 2,43	1	$\theta = - 22 \text{ à } - 20 \text{ [}^\circ \text{C]}$ $\phi = 85 \%$		

Brevet de technicien supérieur Fluides Energies Environnements		Option Génie frigorifique	
Toutes académies			
Session : 2004	Durée : 4 heures	Coefficient : 4	
Référence : FECEISI	Etude des installations		Page : 31 / 36

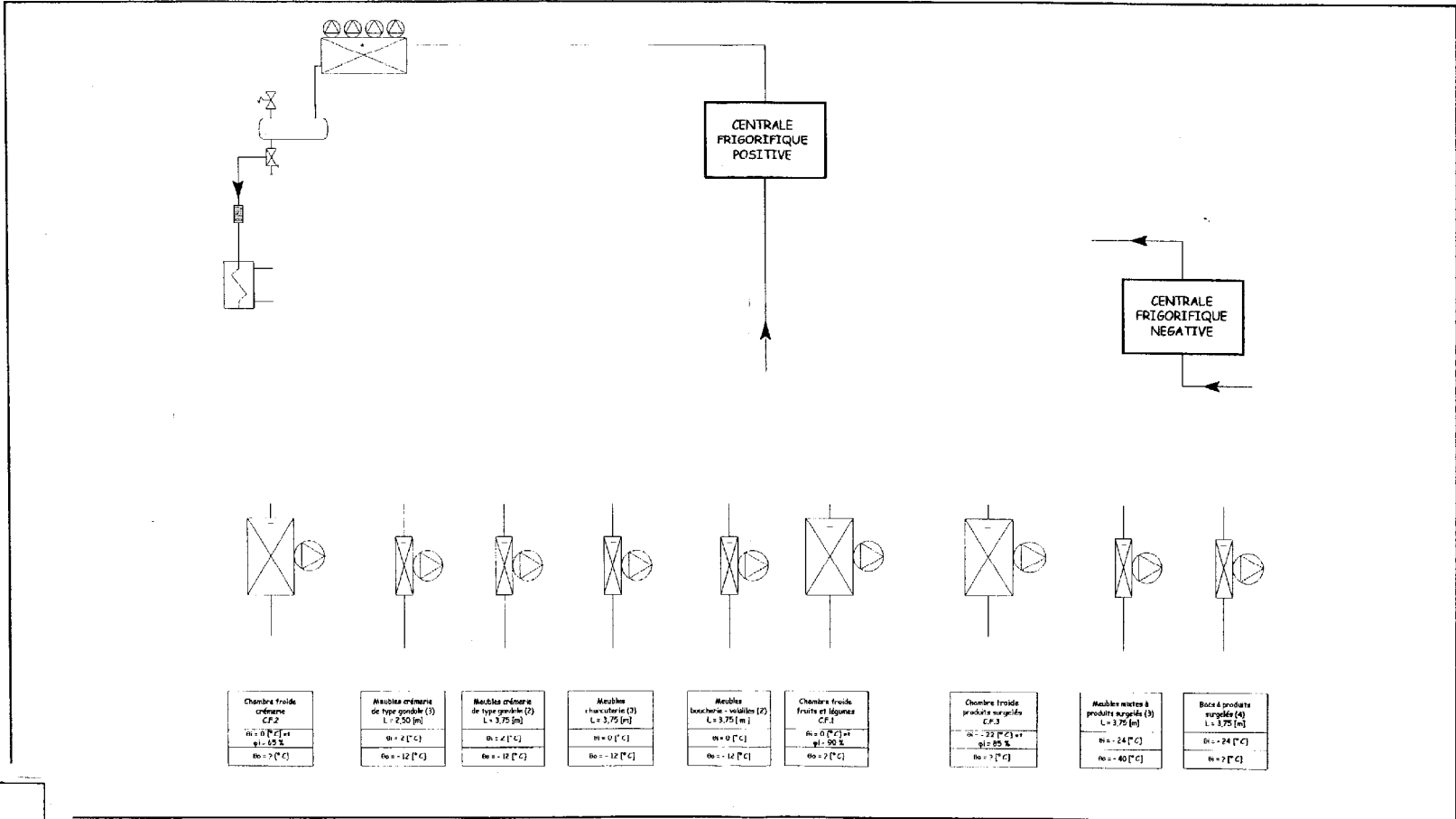
Document - réponse n ° 2 : SCHEMA DE PRINCIPE - REFROIDISSEMENT INDIRECT ET CENTRALE NEGATIVE



Nom :
No :

Brevet de technicien supérieur Fluides Energies Environnements		Option Génie frigorifique	
Toutes académies			
Session : 2004		Durée : 4 heures	Coefficient : 4
Référence : FECEISI		Etude des installations	Page : 32 / 36

Document - réponse n ° 3 : SCHEMA DE PRINCIPE - CENTRALE FRIGORIFIQUE BI-ETAGEE

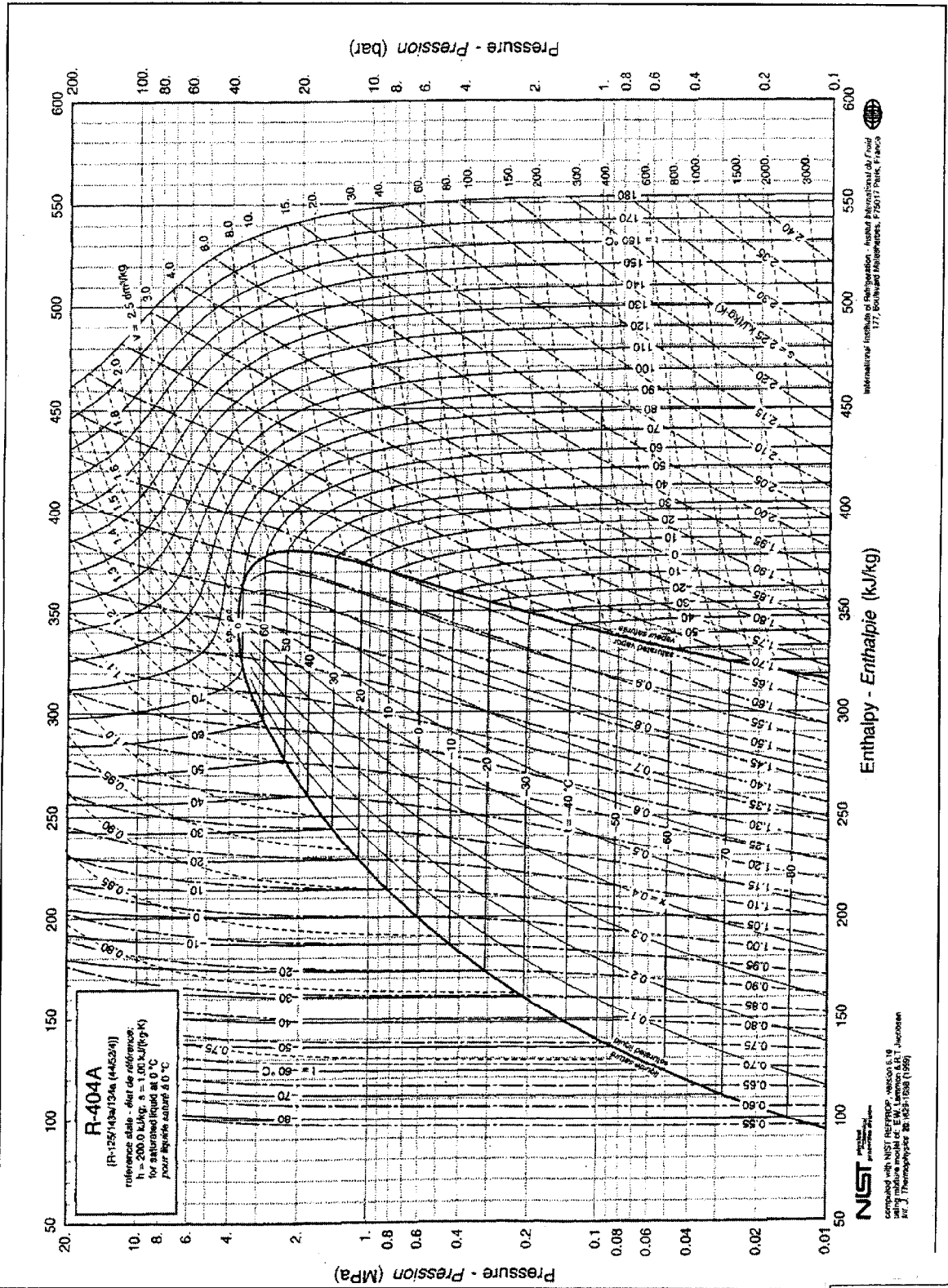


Chambre froide ordinaire CF2	Meubles ordinaire de type gondole (3)	Meubles ordinaire de type gondole (2)	Meubles charcuterie (3)	Meubles boucherie - viâlerie (2)	Chambre froide fruits et légumes CF1	Chambre froide produits surgelés CF3	Meubles vitres à produits surgelés (3)	Boîtes à produits surgelés (4)
$T_e = 0 [^{\circ}\text{C}]^{**}$	$T_e = 2 [^{\circ}\text{C}]$	$T_e = 2 [^{\circ}\text{C}]$	$T_e = 0 [^{\circ}\text{C}]$	$T_e = 0 [^{\circ}\text{C}]$	$T_e = 0 [^{\circ}\text{C}]^{**}$	$T_e = -33 [^{\circ}\text{C}]^{**}$	$T_e = -24 [^{\circ}\text{C}]$	$T_e = -24 [^{\circ}\text{C}]$
$T_c = -7 [^{\circ}\text{C}]$	$T_c = -12 [^{\circ}\text{C}]$	$T_c = -12 [^{\circ}\text{C}]$	$T_c = -12 [^{\circ}\text{C}]$	$T_c = -12 [^{\circ}\text{C}]$	$T_c = -2 [^{\circ}\text{C}]$	$T_c = 7 [^{\circ}\text{C}]$	$T_c = -40 [^{\circ}\text{C}]$	$T_c = 7 [^{\circ}\text{C}]$

Brevet de technicien supérieur Fluides Energies Environnements		Option Génie frigorifique	
Toutes académies			
Session : 2004	Durée : 4 heures	Coefficient : 4	
Référence : FECEISI	Etude des installations		Page : 33 / 36

NOM : _____
 No : _____

Document - réponse n ° 4 : Diagramme enthalpique du R404A (Institut International du Froid)



Brevet de technicien supérieur Fluides Energies Environnements		Option Génie frigorifique	
Toutes académies			
Session : 2004	Durée : 4 heures	Coefficient : 4	
Référence : FECEISI	Etude des installations		Page : 34 / 36

NOM : _____
N° : _____

Examen ou concours : Série* :

Spécialité/Option :

Repère de l'épreuve :

Épreuve/sous-épreuve :
(Préciser, suivi s'il y a lieu, le sujet choisi)

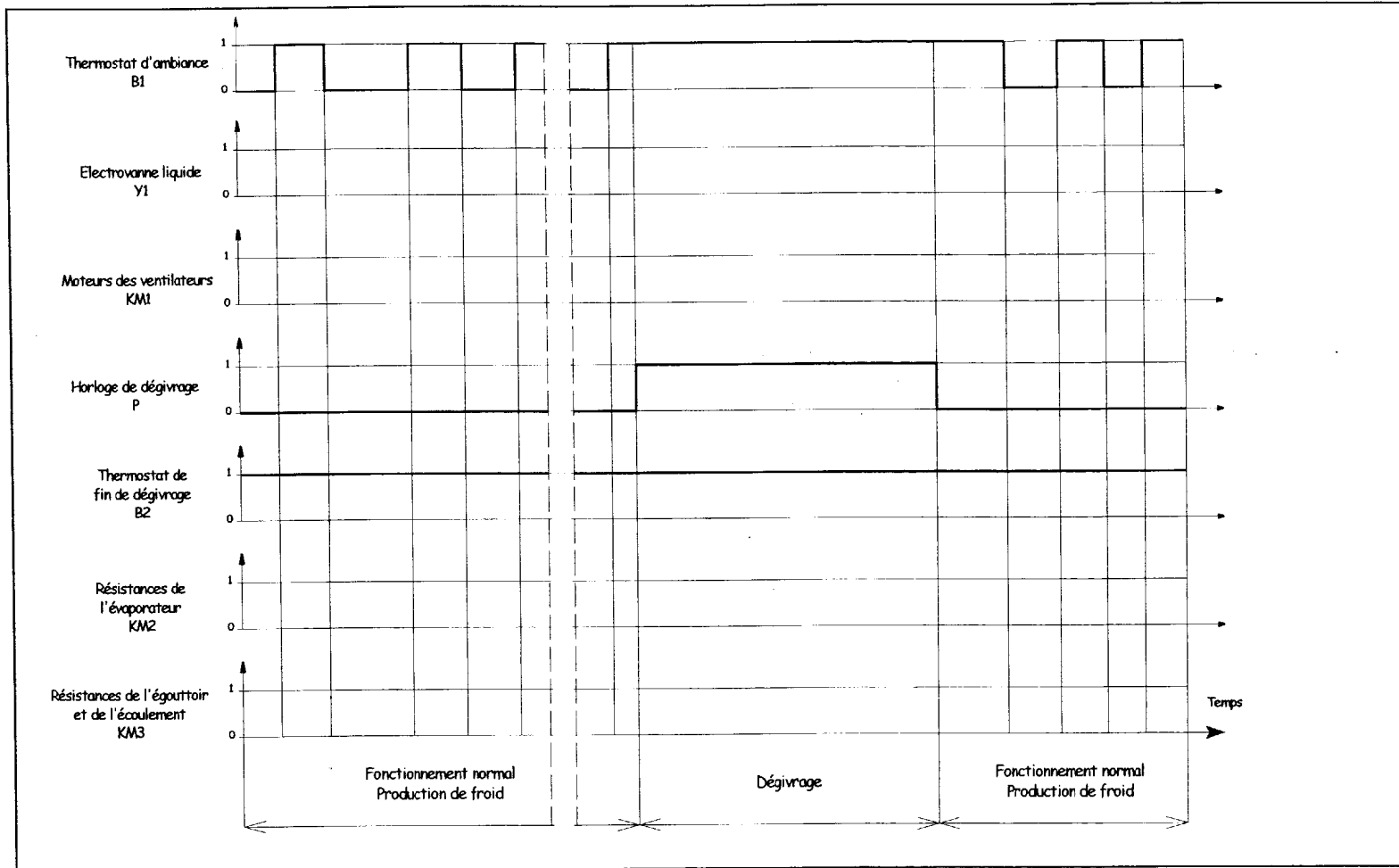
Numérotez chaque page (dans le cadre en bas de la page) et placez les feuilles intercalaires dans le bon sens.

Document - réponse n ° 5

POINTS	θ [°C]	P [bar]	θ_{sat} [°C]	h [kJ/kg]	Vm [m ³ /Kg]
1					
2th					
2r					
3					
4					
5					
6					
7					
8					
9					
10					
11					

Brevet de technicien supérieur Fluides Energies Environnements		Option Génie frigorifique	
Toutes académies			
Session : 2004	Durée : 4 heures	Coefficient : 4	
Référence : FECEISI	Etude des installations		Page : 35/ 36

Document - réponse n ° 6 : CHRONOGRAMME DE FONCTIONNEMENT DE LA CHAMBRE DE PRODUITS CONGELES



Examen ou concours : Série* :

Spécialité/Option :

Repère de l'épreuve :

Épreuve/sous-épreuve :

(Préciser, suivi s'il y a lieu, le sujet choisi)

Brevet de technicien supérieur Fluides Energies Environnements		Option Génie frigorifique	
Toutes académies			
Session : 2004	Durée : 4 heures	Coefficient : 4	
Référence : FECEISI	Etude des installations		Page : 36 / 36

Numérotez chaque page (dans le cadre en bas de la page) et placez les feuilles intercalaires dans le bon sens