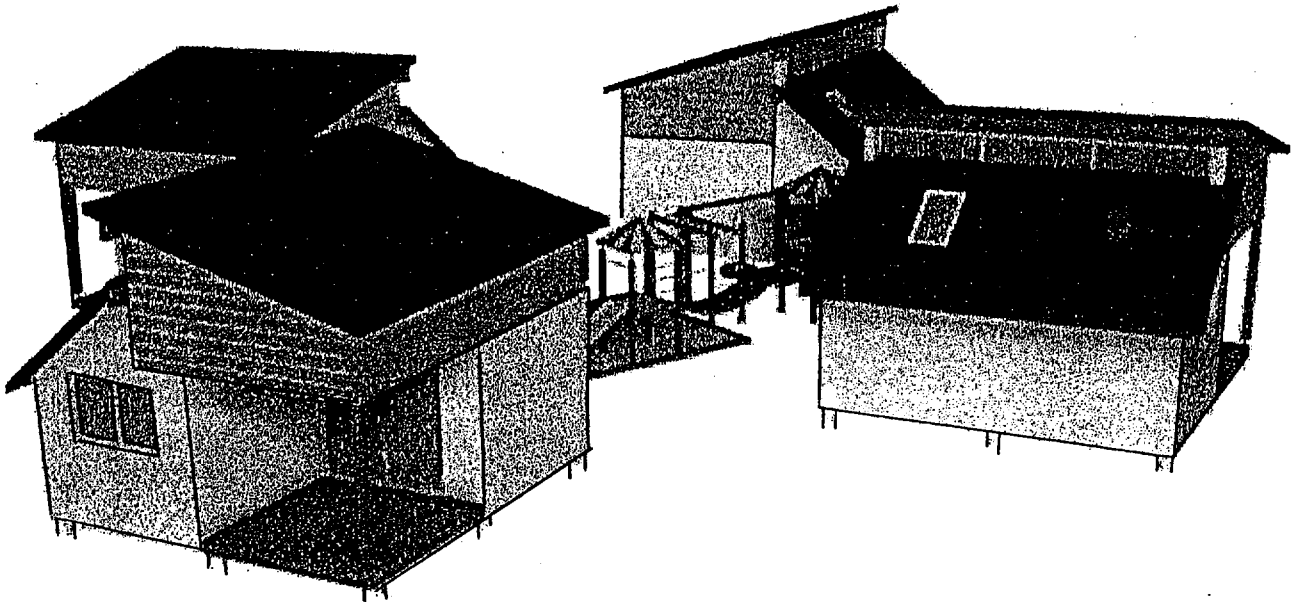
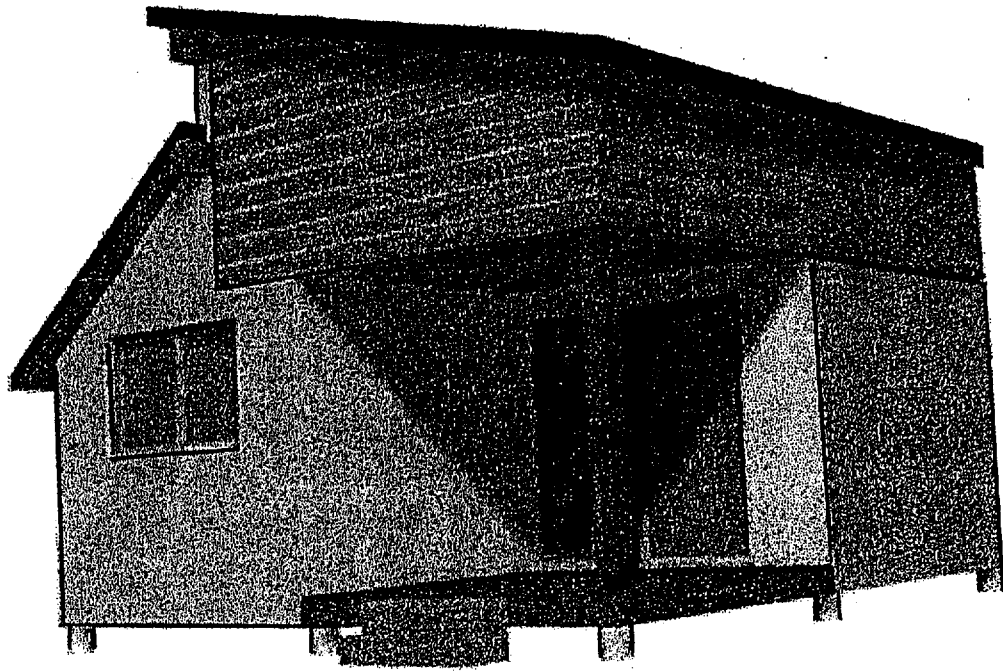


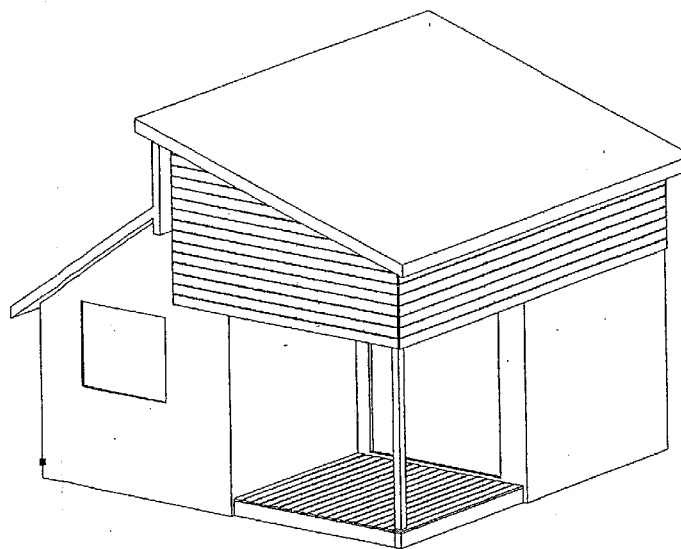
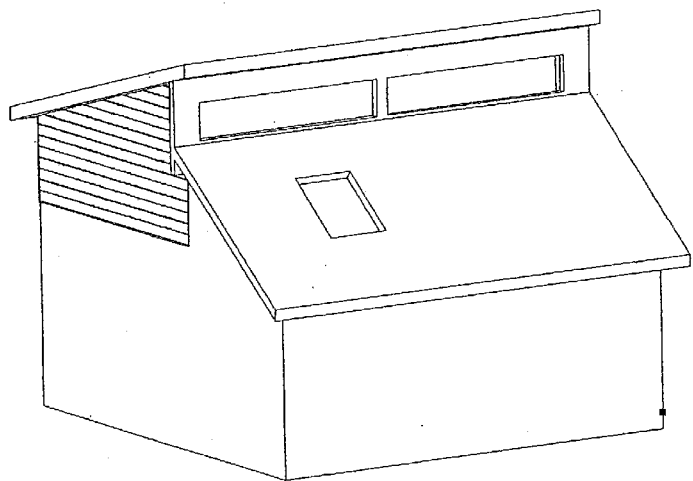
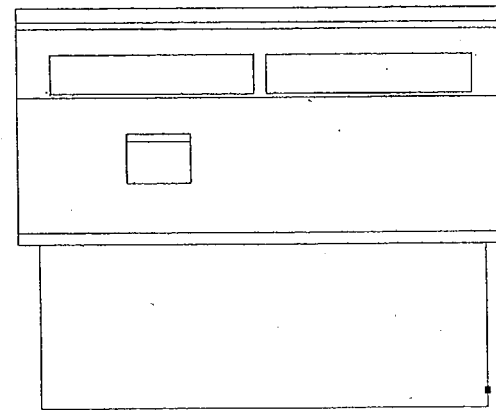
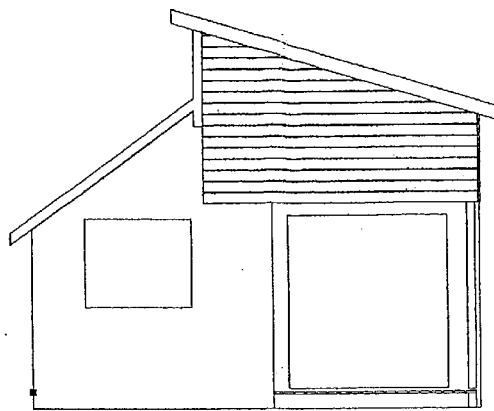
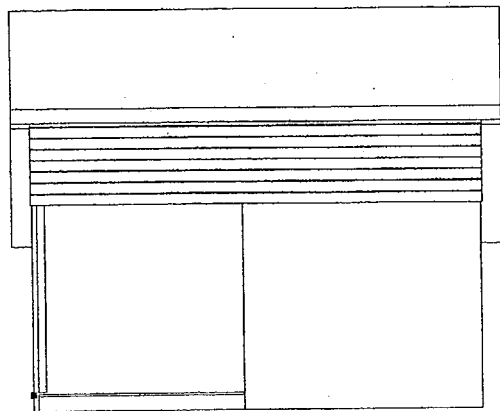
# HABITATION LEGERE DE LOISIR

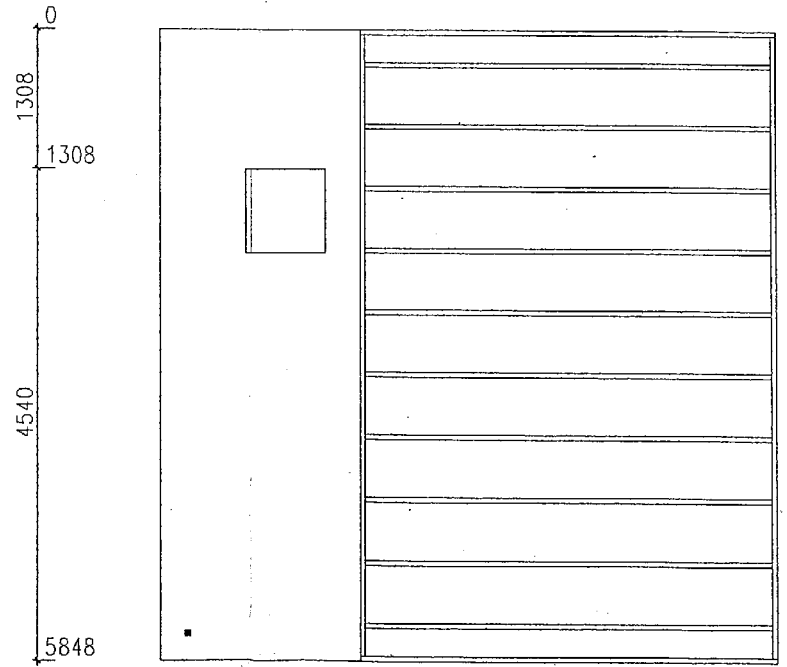
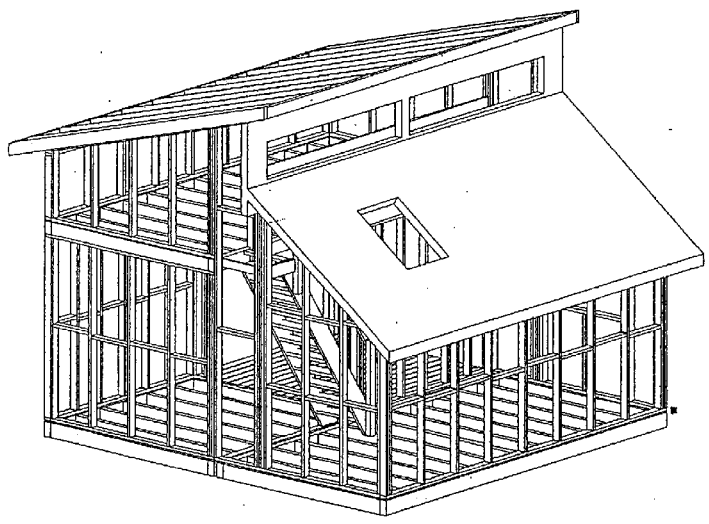
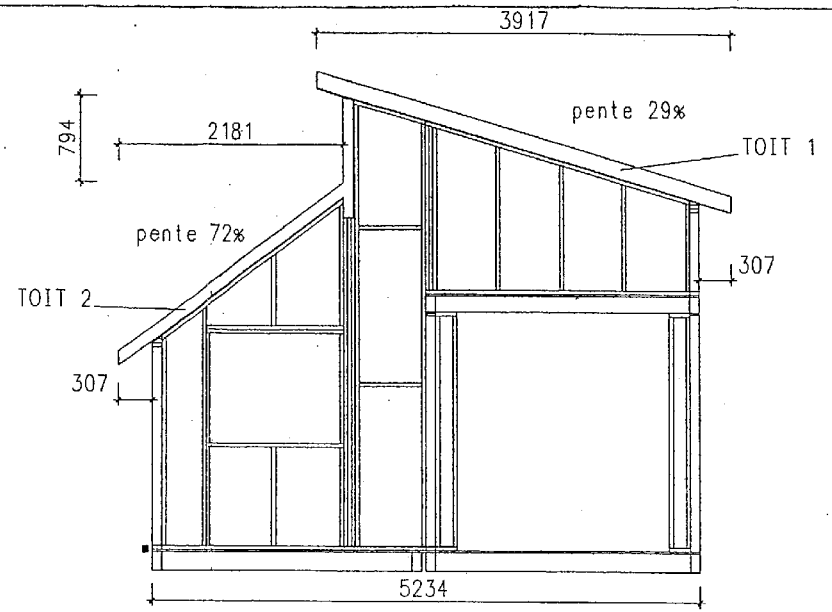
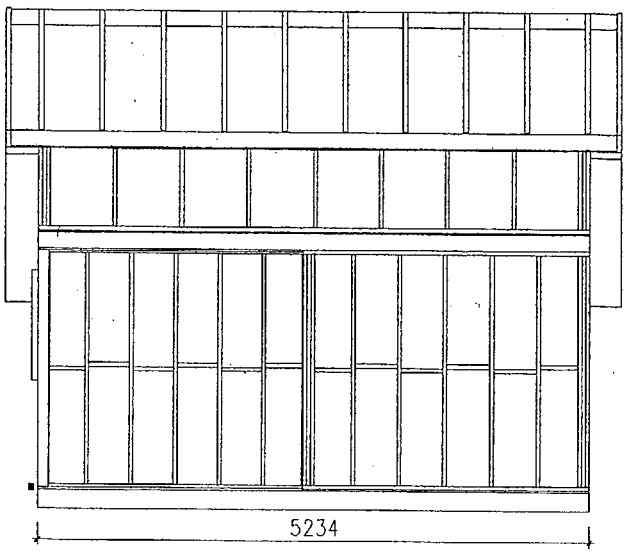
## DOSSIER TECHNIQUE

- Document technique DT1:
  - *Images de synthèse d'un bungalow et d'une implantation possible.*
  
- Document technique DT2:
  - *Perspectives et vues extérieures.*
  
- Document technique DT3:
  - *Définition partielle de l'ossature.*
  
- Document technique DT4:
  - *Section A-A définissant la composition des toits et des panneaux.*
  
- Document technique DT5:
  - *Exemple de platines métalliques entre poteau et plot en béton.*



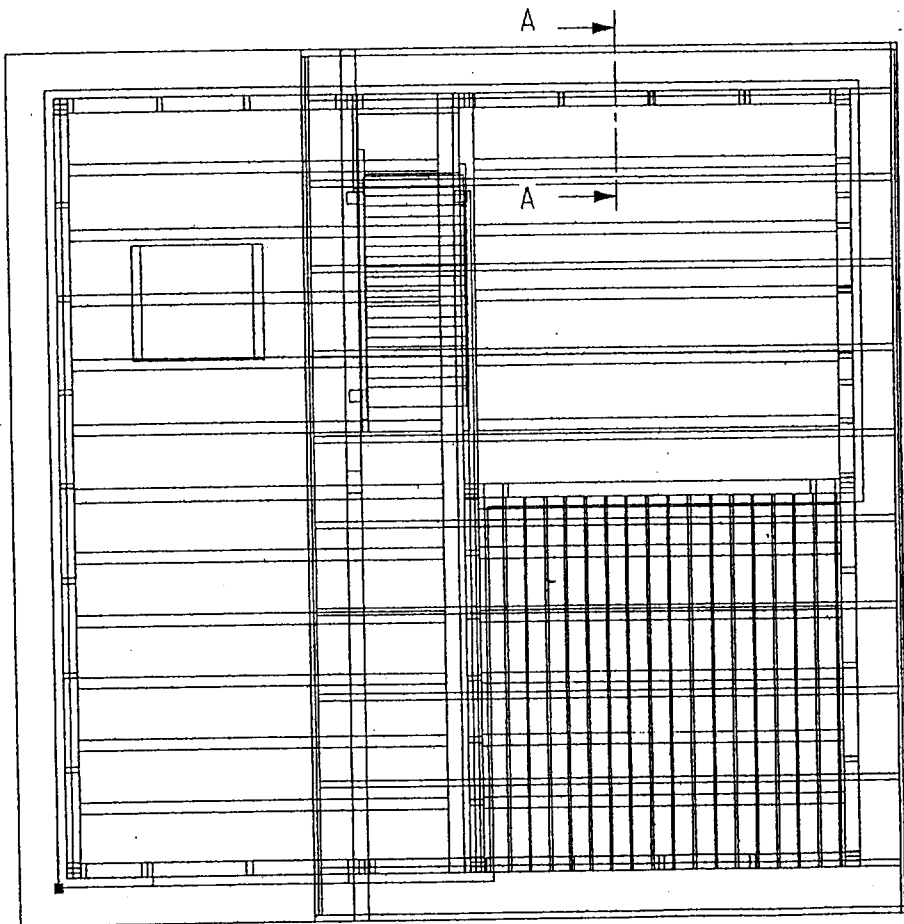
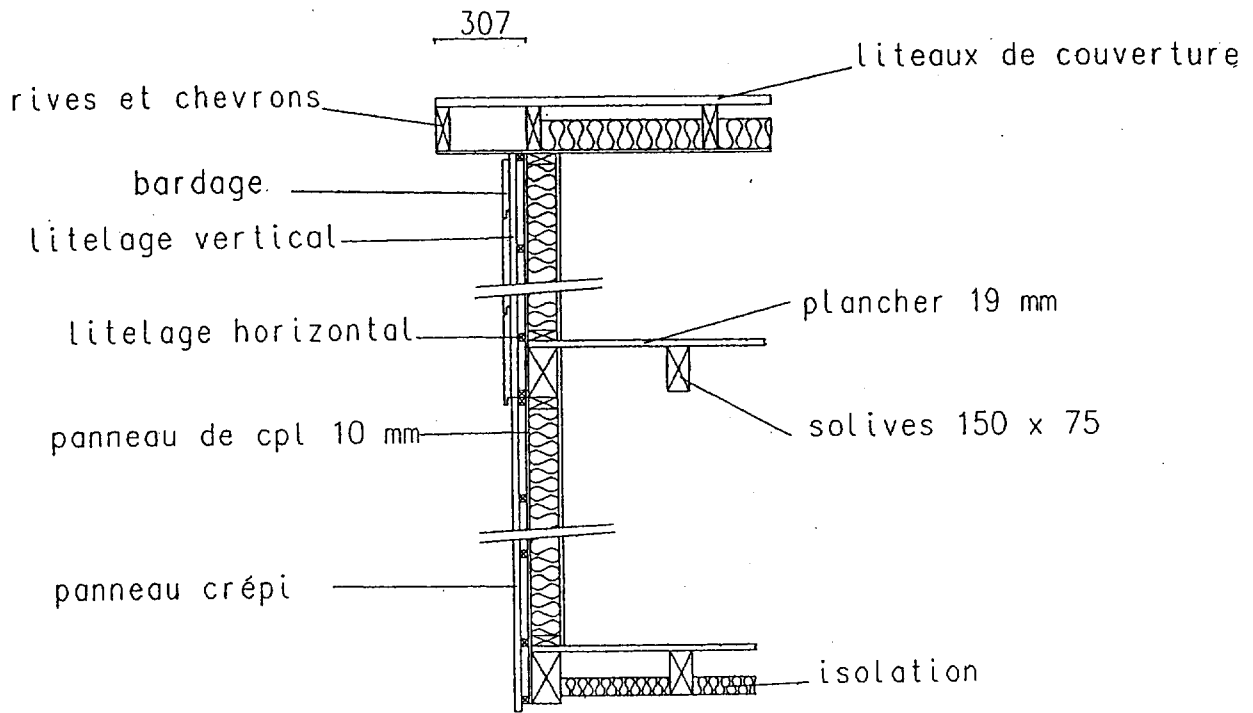
DOCUMENT TECHNIQUE DT1





La fenêtre de toit est représentée à sa dimension et sa position nominales.

A-A



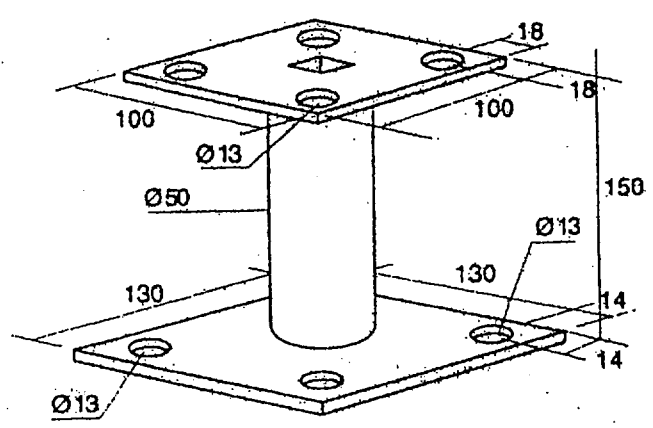
Section AA

Format A4

DOCUMENT TECHNIQUE DT4

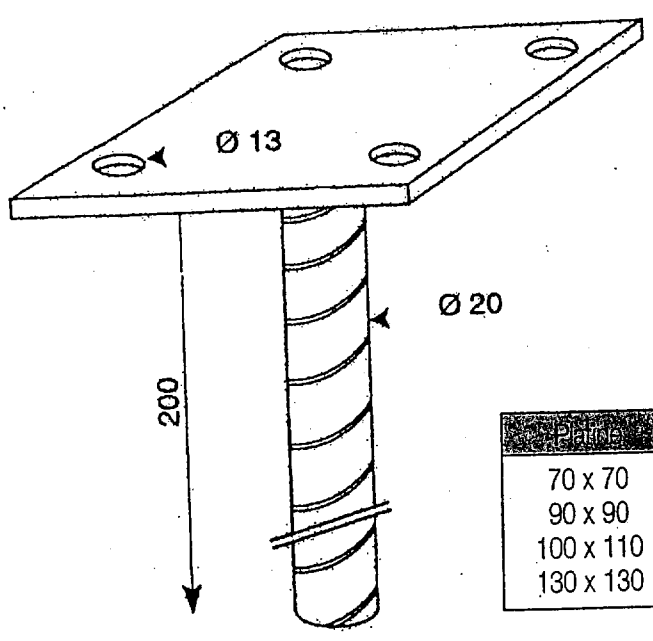
CCE4PP

Type «A» ép. 4 mm



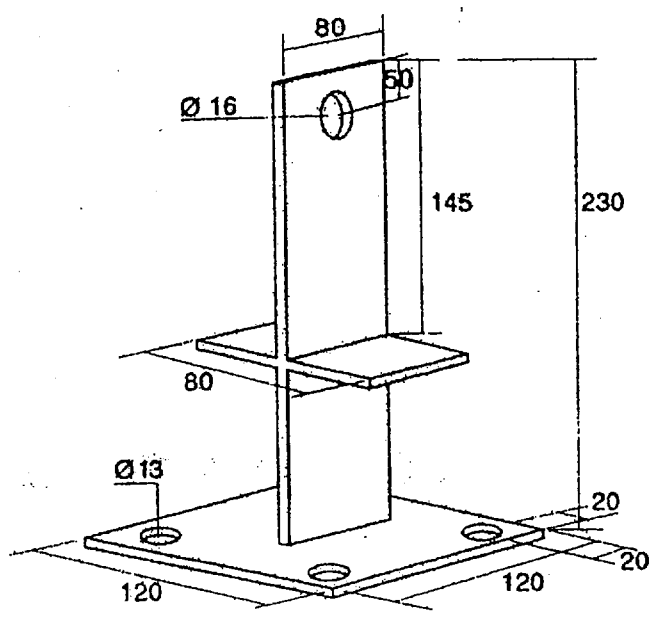
Finition galvanisée à chaud

Type «une platine» ép. 4 mm



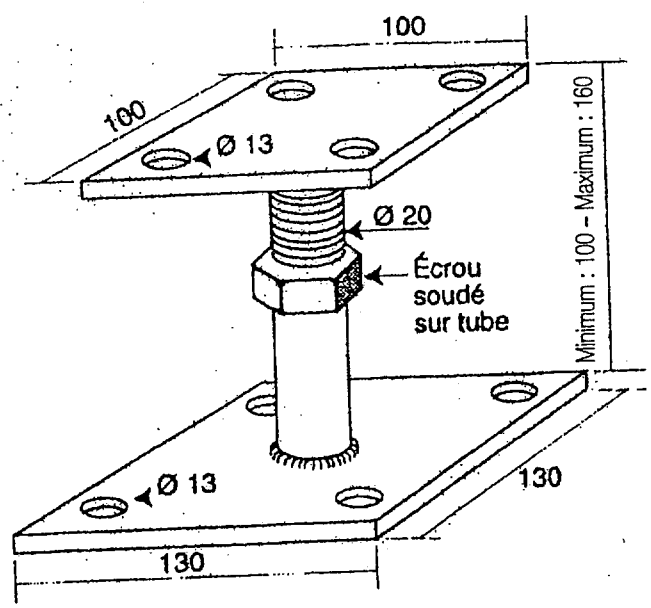
Finition galvanisée à chaud

Type «S» ép. 4 mm



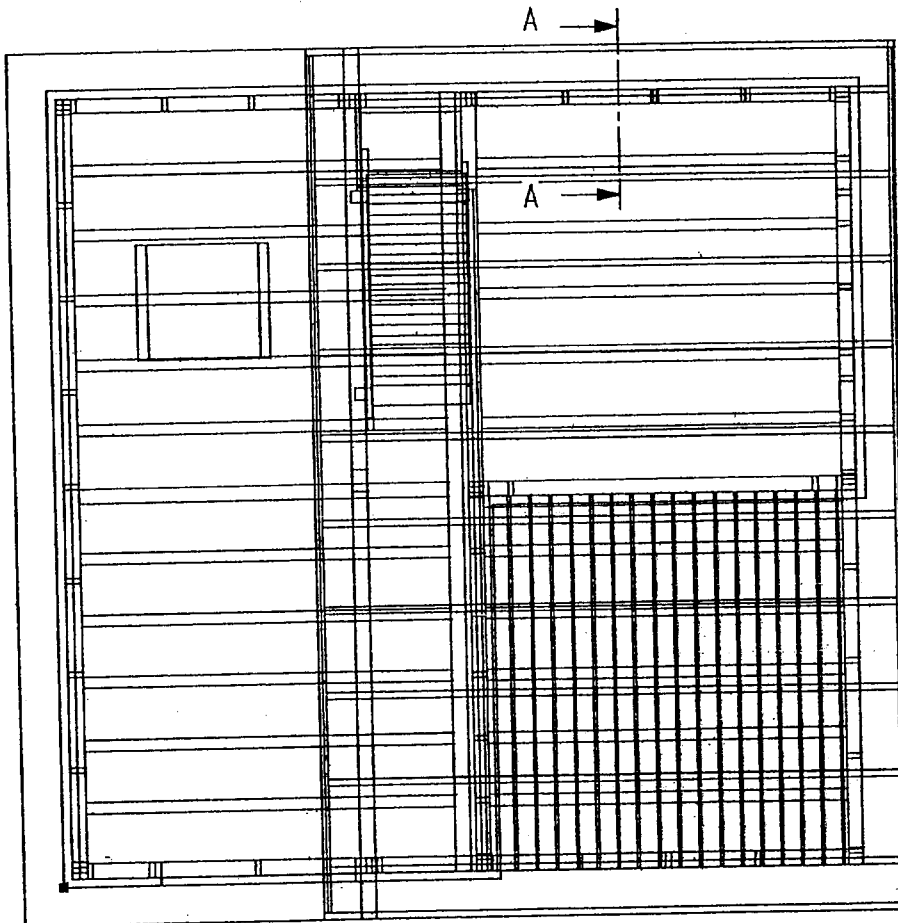
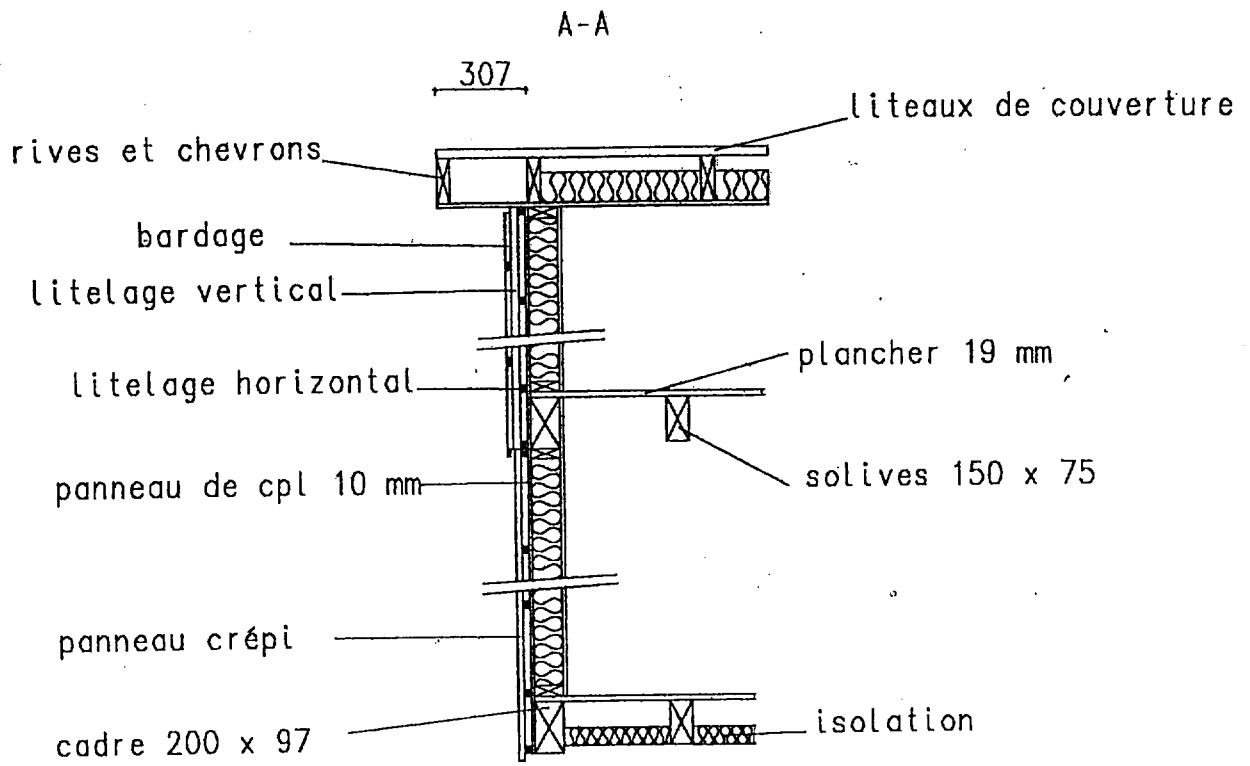
Finition galvanisée à chaud

Type «réglable» ép. 4 mm



Finition électrozinguée

Extrait du MEMOTECH "bois et matériaux associés"



DOCUMENT  
TECHNIQUE DT4

Section AA

Format A4

CCE4EPE

HABITATION LEGERE DE LOISIR