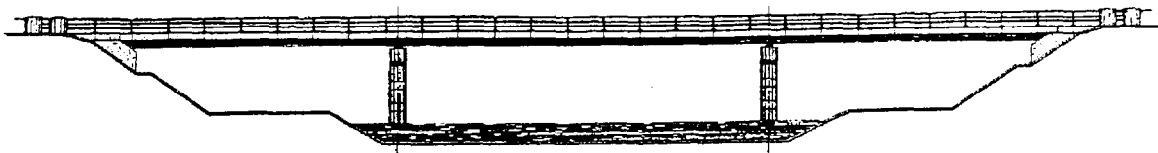


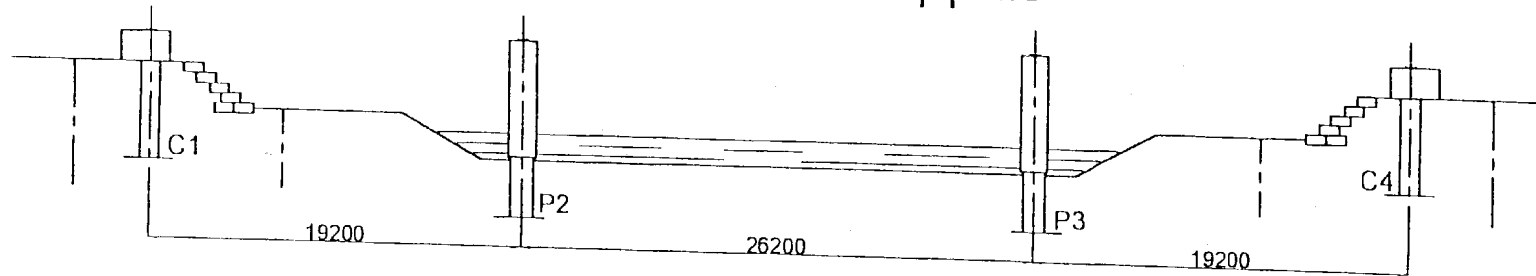
Documents techniques DT1 à DT5

Documents ressources R1 à R6

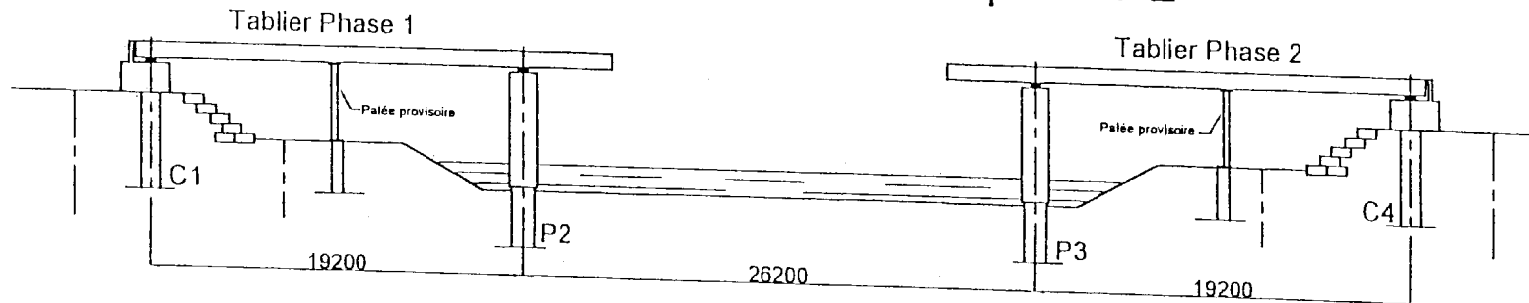


Phasage général des travaux

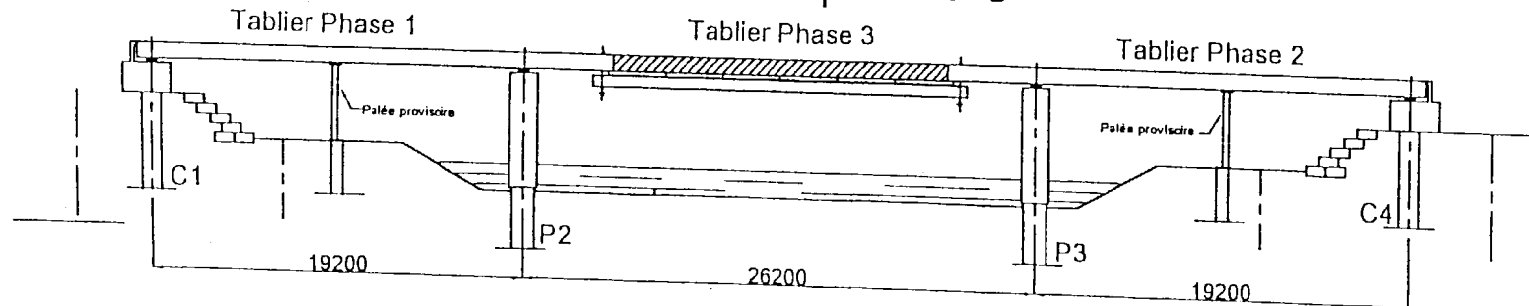
Batardeaux et appuis



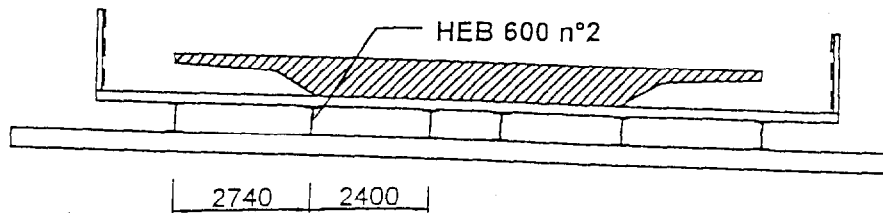
Tablier phase 1 et tablier phase 2



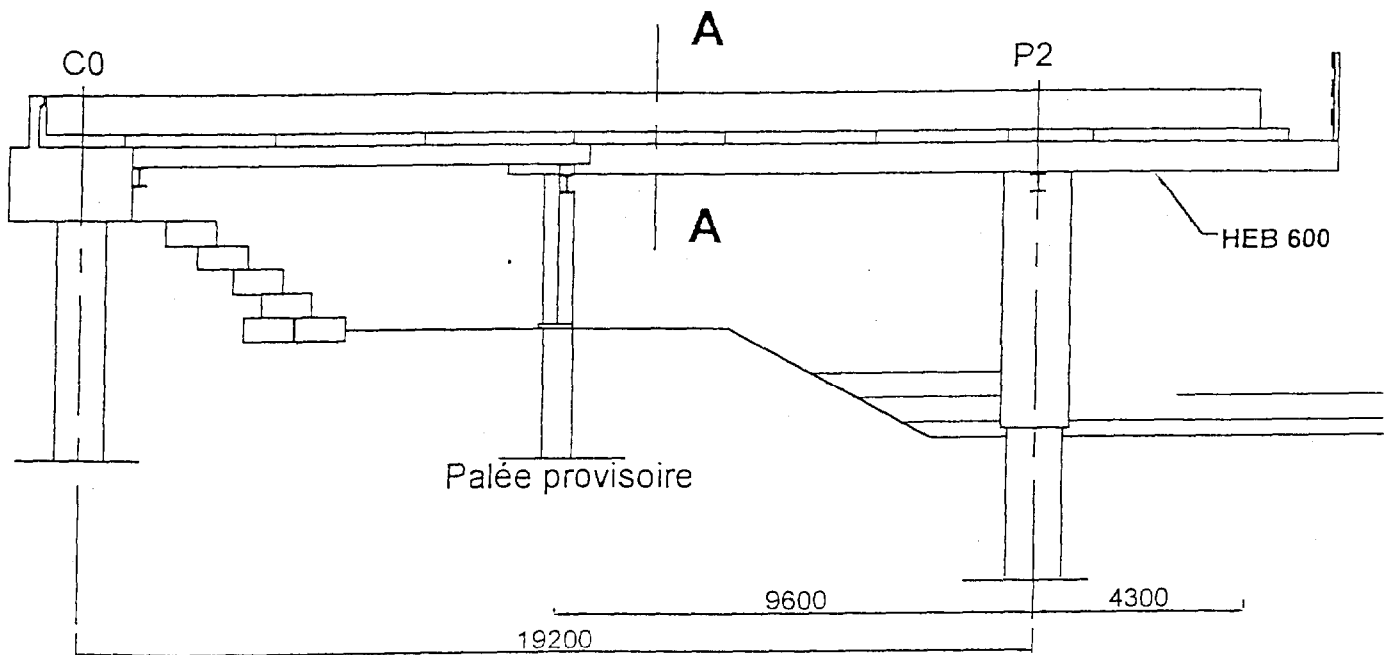
Tablier phase 3



Etalement du tablier Phase 1 (principe)

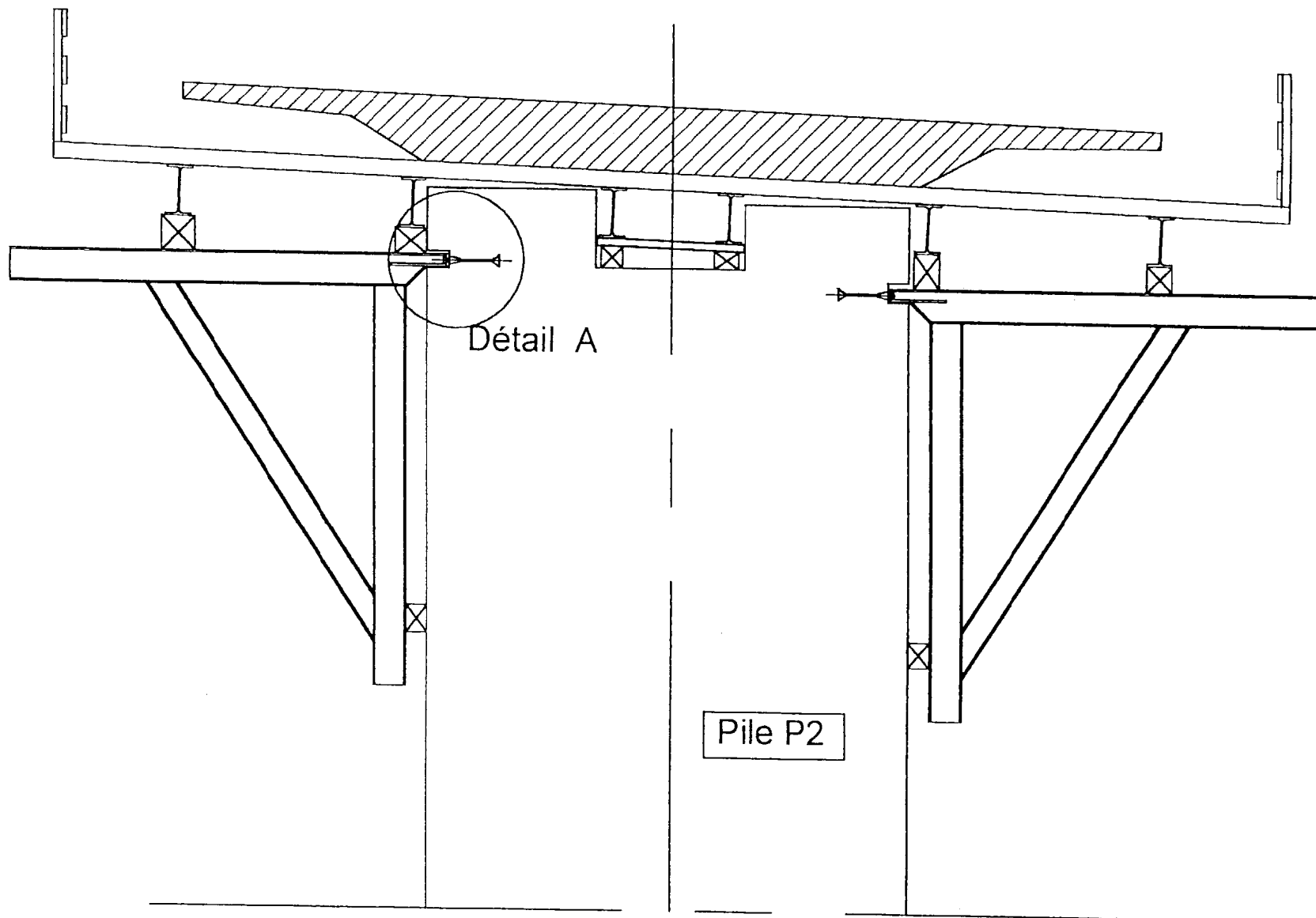


Section AA



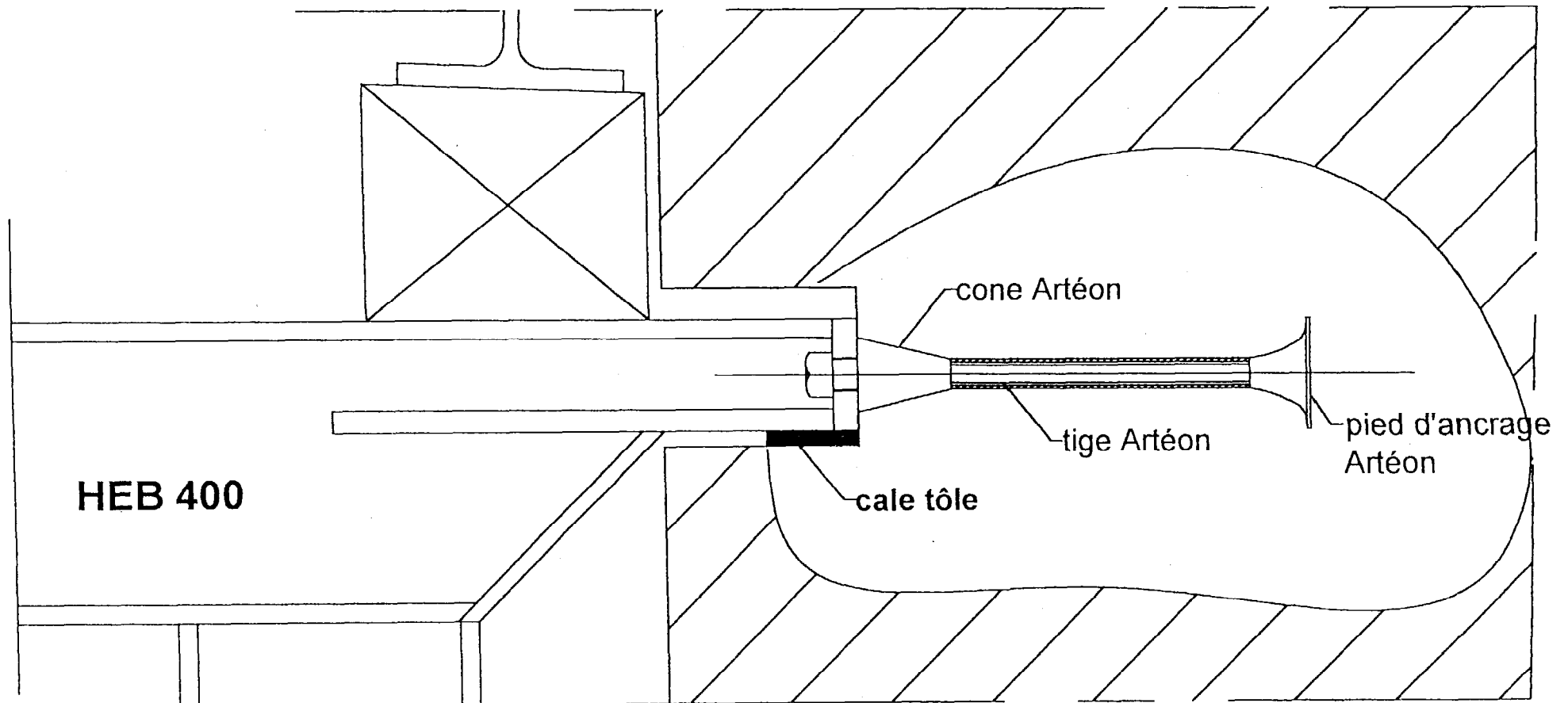
DT2

Consoles sur pile P2



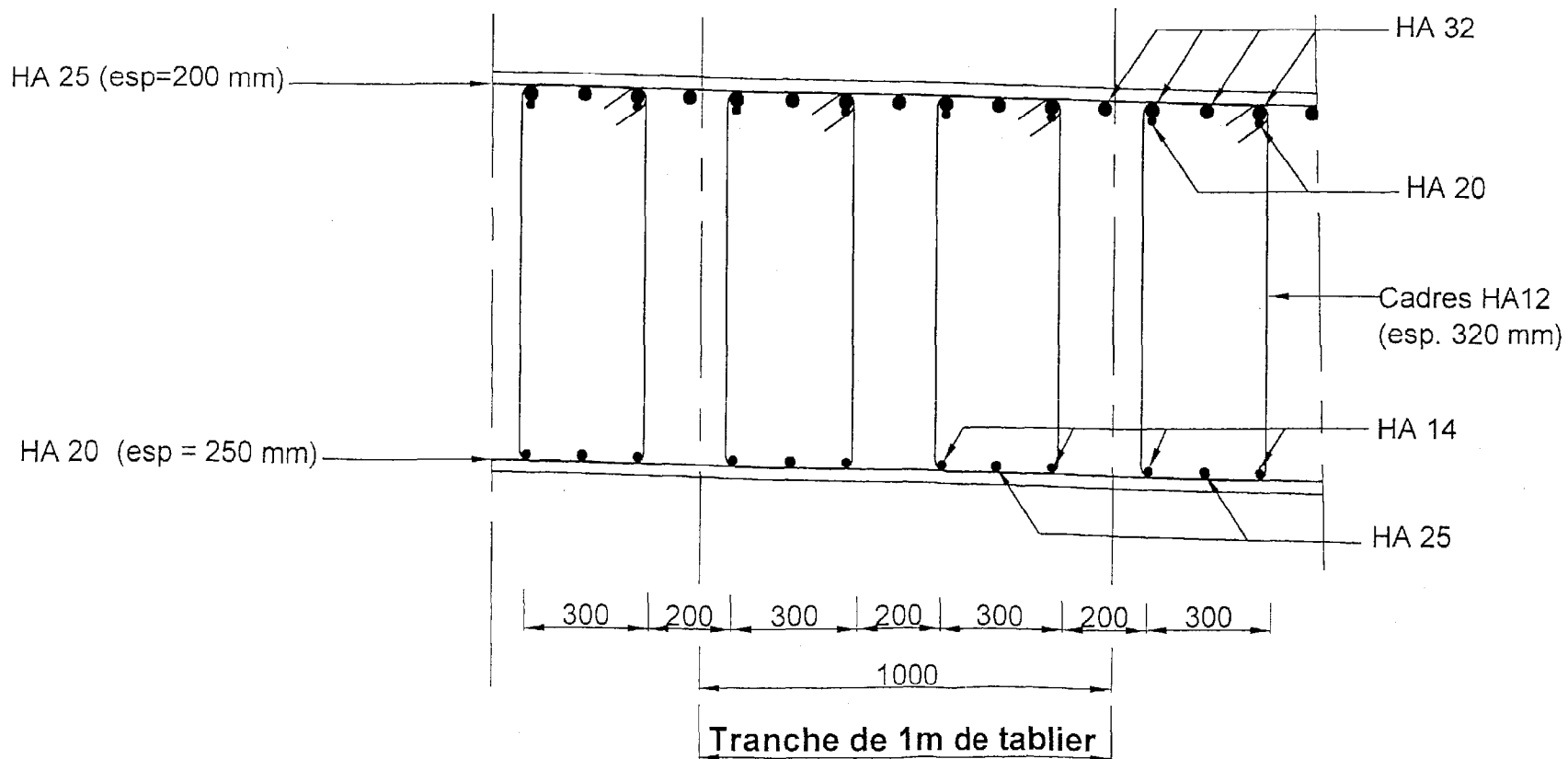
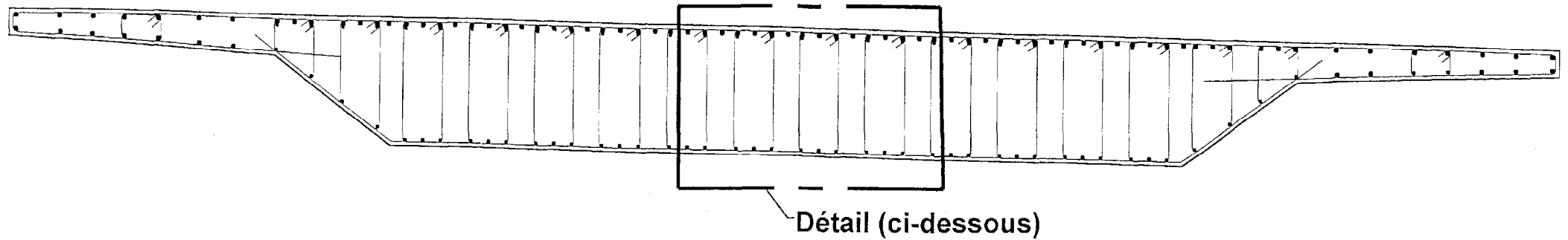
Détail A- Liaison console/pile

(ensemble de reprise avec pied d'ancrage Artéon)



Armatures du tablier

Section sur pile P2



Détail

REALISATION DU BATARDEAU

Phasage

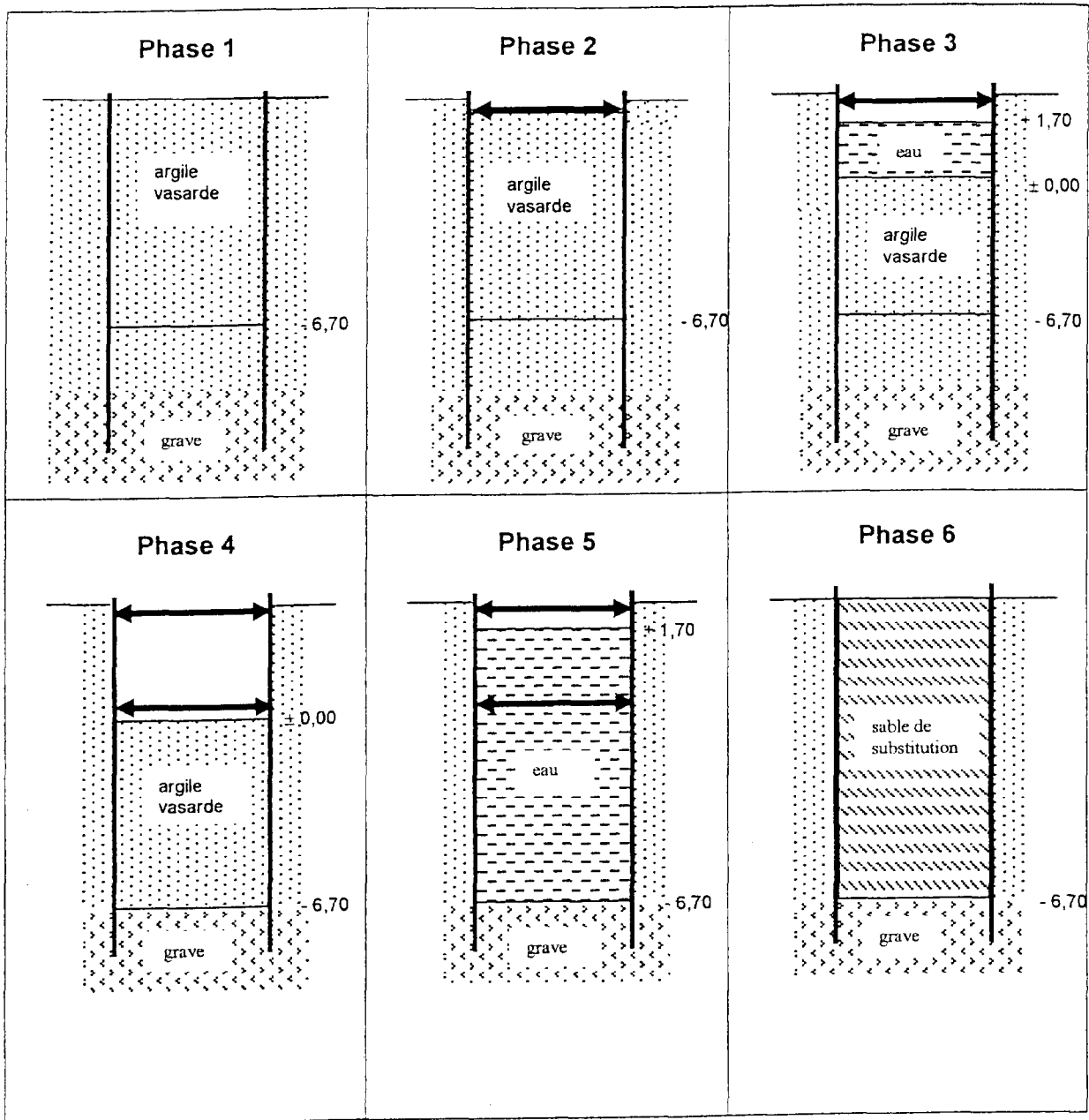
Au droit des culées C1 et C2, les sondages d'étude de sols ont mis en évidence :

- la présence d'une couche d'argile vasarde aux caractéristiques mécaniques médiocres
- la présence d'eau (à la cote +1.70)
-

Afin d'éviter d'importants tassements sous les futurs perrés et dalles de transition, il a été décidé de purger cette argile vasarde sur la totalité de sa hauteur (soit 9,70 m) et de la remplacer par un matériau de substitution (sable).

Le mode opératoire de réalisation du batardeau est le suivant :

- 1 - battage des palplanches
- 2 - mise en place du 1^{er} lit de butons à + 2,50 m
- 3 - excavation de l'argile vasarde en présence d'eau jusqu'à $\pm 0,00$ m
- 4 - pompage jusqu'à $\pm 0,00$ m et mise en place du 2^{ème} lit de butons à + 0,50 m
remarque : l'arrêt du pompage provoque immédiatement la remontée de l'eau
- 5 - arrêt de pompage et excavation de l'argile vasarde jusqu'à - 6,70 m (en présence d'eau)
- 6 - remplissage du batardeau par le matériau de substitution et démontage simultané des butons



DT5