

SESSION 2004

BREVET DE TECHNICIEN SUPERIEUR

TRAVAUX PUBLICS

**EPREUVE E4 : ETUDE DES OUVRAGES**  
**UNITÉ U42 : TECHNOLOGIE DES**  
**CONSTRUCTIONS**

Durée : 4 heures

Coefficient : 3

Calculatrice Interdite  
Aucun document autorisé

Document(s) à rendre avec la copie : Documents Réponses 1,2,3 et 4.

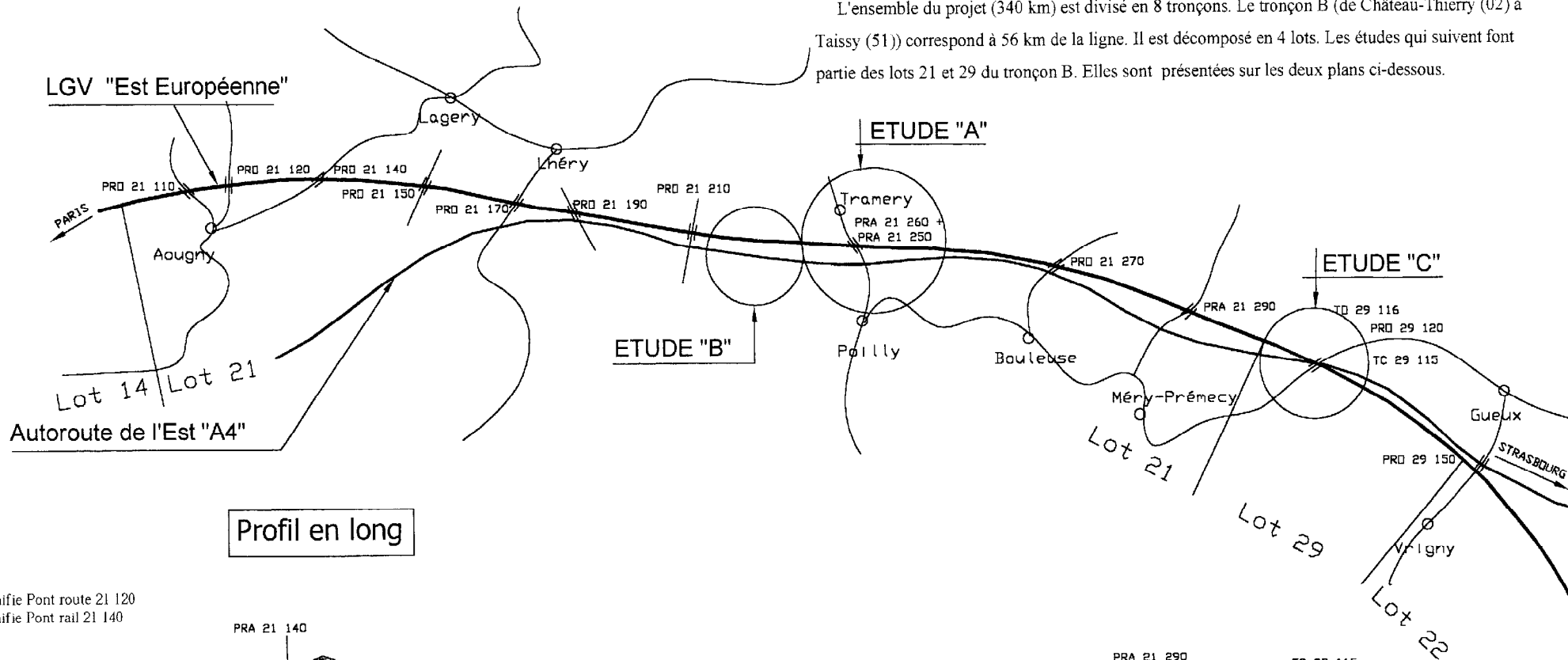
Dès que le sujet vous est remis, assurez-vous qu'il soit complet.  
Le sujet comporte 14 pages, numérotées de 1 à 14.

Code sujet : TVE4TDC

# Vue en plan

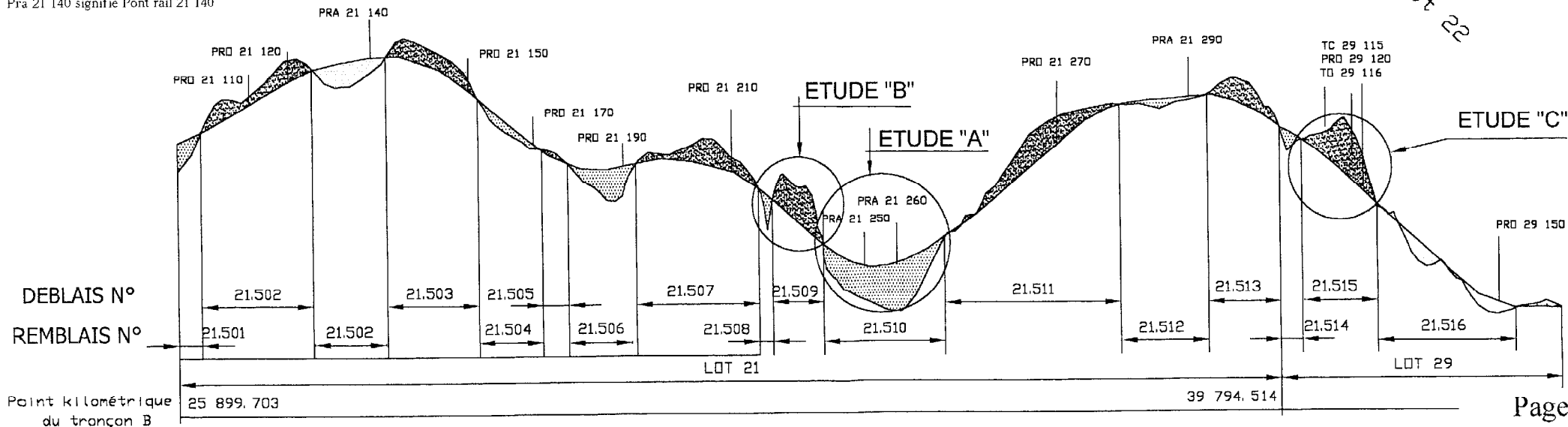
Le projet concerne la réalisation de la Ligne à Grande Vitesse "Est Européenne", appelée ci-après L.G.V., depuis Vaires sur Marne (Seine et Marne), jusqu'à Baudrecourt (Moselle).

L'ensemble du projet (340 km) est divisé en 8 tronçons. Le tronçon B (de Château-Thierry (02) à Taissy (51)) correspond à 56 km de la ligne. Il est décomposé en 4 lots. Les études qui suivent font partie des lots 21 et 29 du tronçon B. Elles sont présentées sur les deux plans ci-dessous.



# Profil en long

Pro 21 120 signifie Pont route 21 120  
 Pra 21 140 signifie Pont rail 21 140



**Le sujet comporte 14 pages** numérotées de 1 à 14. Les pages 11, 12, 13 et 14 sont des documents réponses qui devront être rendus avec la copie.

**Le sujet aborde trois thèmes** qui peuvent être traités de façon indépendante :

- Partie A (remblai 21.510). C'est un remblai de grande hauteur fondé sur un sol de qualité médiocre. Nous étudierons le tracé de la L.G.V., la géométrie du remblai ainsi que les fondations du remblai.

- Partie B (déblai 21.509). Nous analyserons l'assainissement de la plate-forme ferroviaire ainsi que les techniques d'exécution du terrassement.

- Partie C. (traversée de l'autoroute "A4"). Nous n'aborderons que le soutènement de type "mur chaise" ainsi que la tranchée couverte.

**Le barème est le suivant :** (sur 200 points)

<b>PARTIE A</b>	<b>PARTIE B</b>	<b>PARTIE C</b>
92 points	57 points	51 points

A1.1	A1.2	A1.3	A2.1a	A2.1b	A2.1c	A2.2a	A2.2b	A2.3a	A2.3b	A2.4	A2.5a	A2.5b
4 pts	7 pts	9 pts	24 pts	3 pts	3 pts	3 pts	3 pts	6 pts	3 pts	15 pts	7 pts	5 pts
B1.1	B1.2	B1.3	B1.4	B1.5	B1.6	B2.1	B2.2	B2.3	B2.4			
3 pts	3 pts	3 pts	3 pts	5 pts	4 pts	8 pts	15 pts	10 pts	3 pts			
C1.1	C1.2	C2.1	C2.2	C2.3								
10 pts	8 pts	5 pts	22 pts	6 pts								

**Remarques préalables :** Nous informons les candidats que :

- suivant les plans, le point kilométrique 0 correspond à l'origine du plan ou à l'origine du tronçon.
- les conditions de reprographie nous ont obligés à présenter certains plans à une échelle non normalisée.
- la qualité de l'expression écrite et la qualité des graphismes interviennent pour une part importante dans l'évaluation.

## -A- REMBLAI 21 . 510

### A1 Géométrie de la L.G.V.

Documents à consulter :

- Profil en long partiel (page 3)

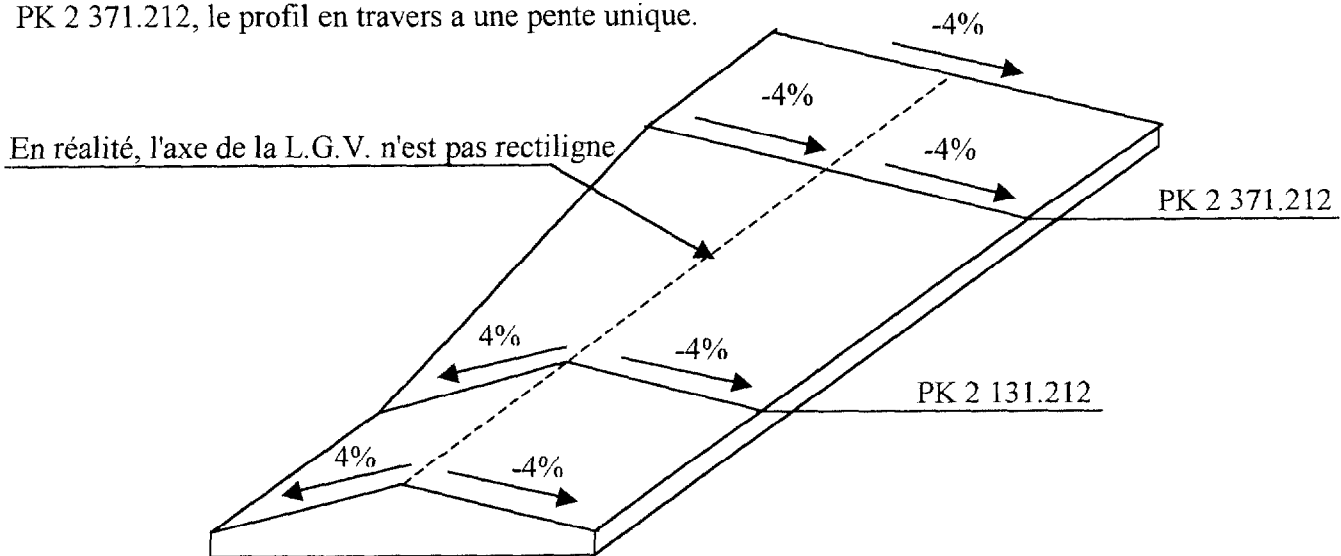
**A1.1** (4 points) Sur le profil en long partiel, dans la ligne "alignements et courbes" est indiqué "Cl = 240 m". Quelle est cette courbe? Quel intérêt présente-t-elle?

**A1.2** (7 points) Quelle est la cote exacte du projet au point kilométrique "1400.00"?

Détailler votre calcul.

Quel type de courbe a-t-on, dans la ligne "pentes et rampes", entre les points kilométriques PK A et PK B?

**A1.3** (9 points) Jusqu'au PK 2 131.212, le profil en travers est un profil en toit. A partir du PK 2 371.212, le profil en travers a une pente unique.



Sachant que la variation du dévers en fonction de l'abscisse est linéaire, déterminer les pentes du profil en travers au PK 2 161.212.

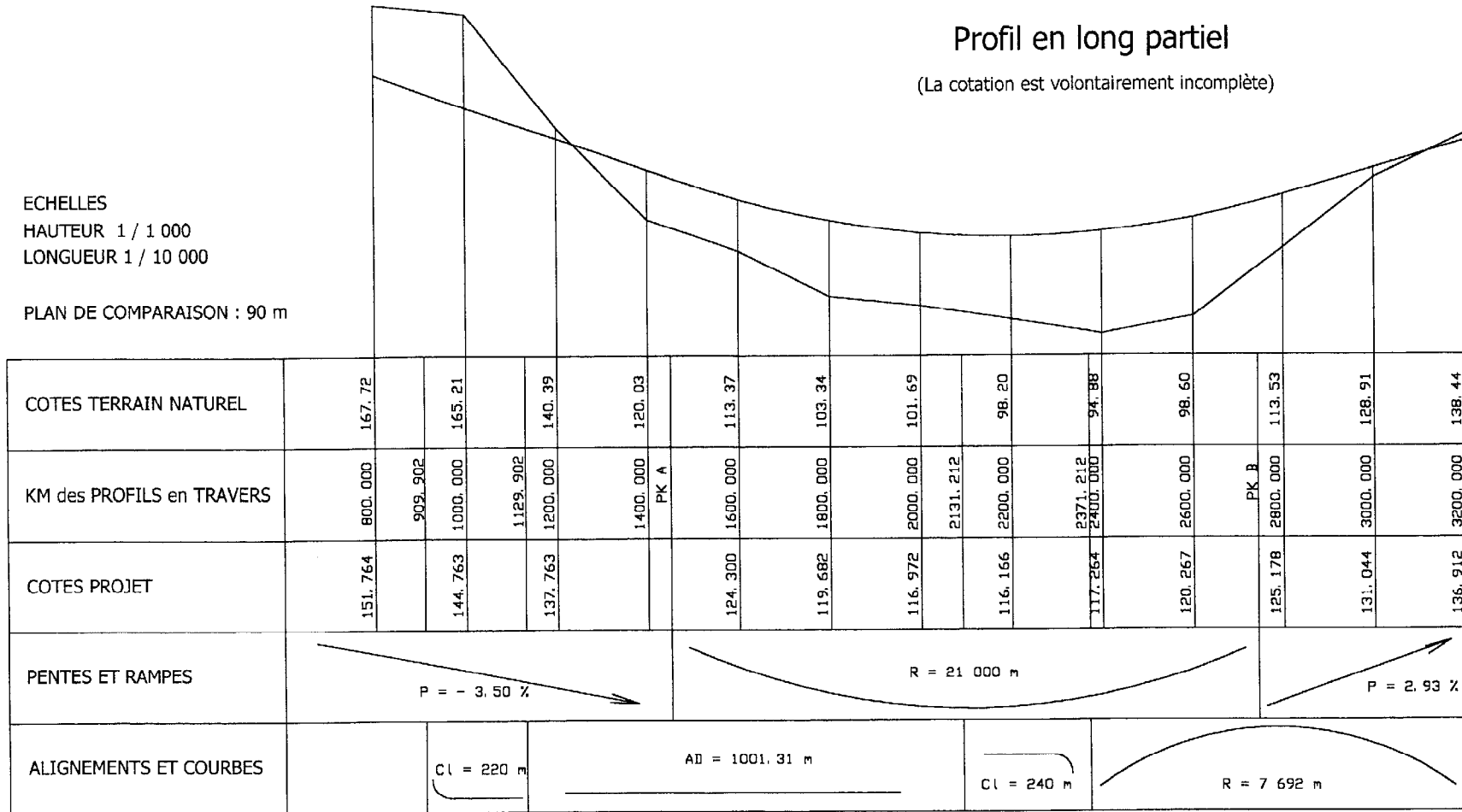
# REMBLAI 21.510

## Profil en long partiel

(La cotation est volontairement incomplète)

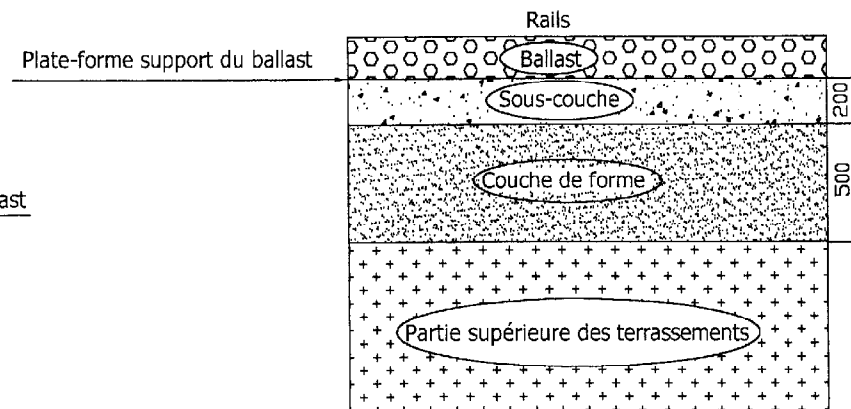
ECHELLES  
HAUTEUR 1 / 1 000  
LONGUEUR 1 / 10 000

PLAN DE COMPARAISON : 90 m



L'axe coté correspond à l'axe de la L.G.V. appartenant à la plate-forme support du ballast

Le PK 0 de ce plan correspond au PK 34 179.703 du tronçon B



## A2 Remblai

Documents complémentaires à consulter : Profil en long (page 3); Vue en plan (page 11); Coupe géologique du sol de fondation (ci-contre).

Le rapport géotechnique indique :

► *Ce remblai de grande hauteur est fondé sur des alluvions limoneux argileux (3 à 4 m d'épaisseur) moyennement compressibles, reposant sur un substratum non compressible.*

► *L'utilisation de matériaux fins traités aux liants hydrauliques pour réaliser les remblais de grande hauteur amène les dispositions constructives suivantes. La pente des talus sera de 3Horizontal / 2Vertical (3H / 2V). Par ailleurs, le traitement des matériaux fins à la chaux s'accompagne dans certains cas d'une évolution vers une plus grande raideur du fait de réactions pouzzolamiques. Cette évolution conduit à des matériaux relativement fragiles qui s'accommodent mal des tassements différentiels des sols de fondation. La conception des grands remblais en sols traités sur des assises de compressibilités variables devra intégrer le renforcement des sols afin d'homogénéiser les déformations.*

► *Au voisinage des remblais contigus à l'ouvrage PRA 21 260, il est prévu de consolider les alluvions à l'aide de colonnes ballastées (maille triangulaire de 3 m x 3 m) d'un mètre de diamètre, avec un taux d'incorporation de 20%. Au-delà, un drainage par drains verticaux à maille de deux mètres dans les alluvions sera réalisé.*

### A2.1 Définition du remblai

- Précisions :
- la largeur de la plate-forme, au sommet du remblai, est de 15 m.
  - on appelle berme une plate-forme étroite faiblement pentue ménagée à flanc de talus (voir le profil en travers page 7)
  - les talus comporteront une berme de 5 m de large située à mi-pente.

**A2.1a** (24 points) Afin de déterminer la position des entrées en terre, on vous demande, après avoir analysé l'extrait du rapport géotechnique donné ci-dessus, de tracer, sur le document réponse 1 (page 11), le profil en travers du terrain naturel et du remblai au point kilométrique **PK 2 200.000**.

*L'étude sera limitée au "demi-remblai" située à droite de la L.G.V.* Vous ne dessinerez ni l'assainissement, ni le ballast, ni la couche de forme, ni la sous-couche.

**A2.1b** (3 points) Tracer, sur la vue en plan (document réponse 1 page 11), ce demi-remblai correspondant à 20 m de ligne ferroviaire.

**A2.1c** (3 points) On engazonne les talus et la berme pour protéger les talus. Déterminer la surface à engazonner (la surface recherchée est limitée au demi-talus et aux 20 m de ligne ferroviaire étudiés ci-dessus).

### A2.2 Compréhension du rapport géotechnique (voir les expressions en gras dans le texte ci-dessus)

**A2.2a** (3 points) Pourquoi un tel remblai s'accompagne-t-il mal des tassements différentiels du sol de fondation?

**A2.2b** (3 points) Que signifie "homogénéiser les déformations"?

### A2.3 Connaissance des matériaux

**A2.3a** (6 points) La chaux peut être utilisée sous quatre formes: la chaux vive, la chaux éteinte, le lait de chaux, la chaux hydraulique. Comment obtient-on la chaux vive et la chaux éteinte? Quel type de chaux utilise-t-on pour traiter les sols fins dans un état humide ou très humide?

**A2.3b** (3 points) Citez trois types de liants hydrauliques que l'on peut trouver dans la composition de certains ciments.

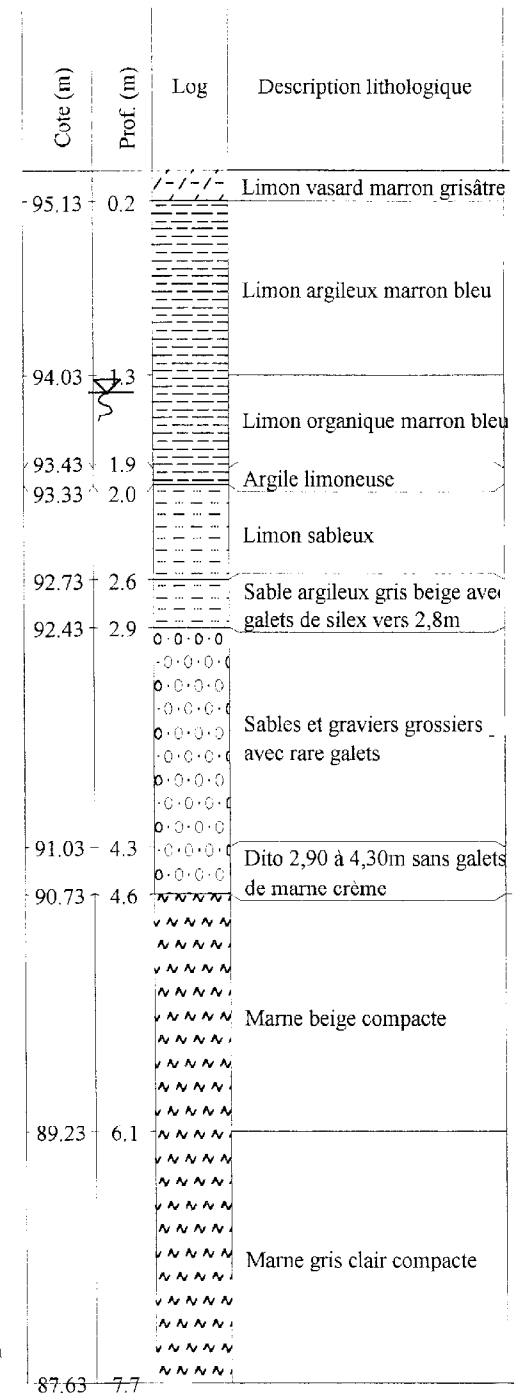
### A2.4 Colonnes ballastées (15 points)

Expliquer, en vous aidant des schémas soignés des deux phases les plus représentatives, la technique de réalisation d'une colonne ballastée.

### A2.5 Drains verticaux

**A2.5a** (7 points) Quels intérêts présente la mise en place des drains dans les alluvions? De quoi se composent ces drains? Comment concevez-vous l'interface entre le remblai et les alluvions? (vous ferez un schéma explicatif).

**A2.5b** (5 points) Quels essais de laboratoire réalise-t-on pour connaître l'évolution du tassement d'un sol? Quels paramètres mesure-t-on lors de ces essais?



## - B - DEBLAI 21 . 509

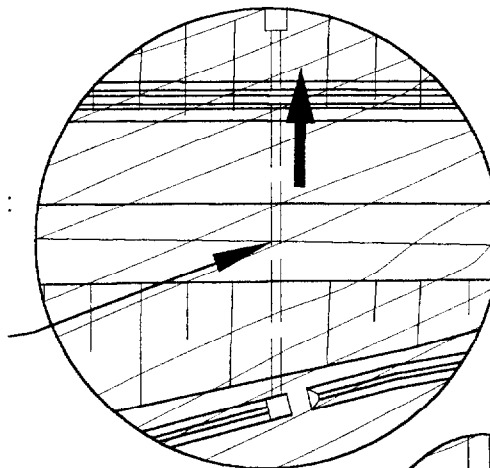
Documents complémentaires à consulter : Vue en plan (page 6); Profil en travers (page 7)

### **B1 Assainissement**

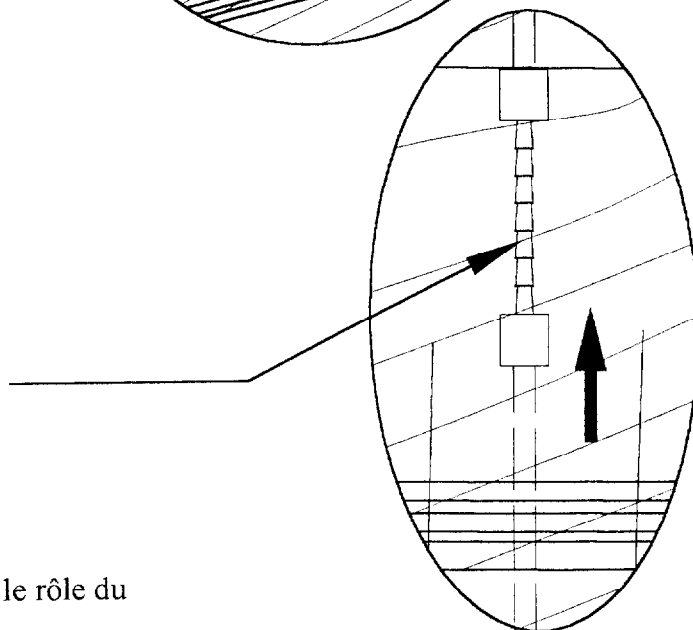
Le CCTP précise :

L'entrepreneur devra justifier, dans le cadre de son marché, le dimensionnement de l'ensemble des ouvrages constituant l'assainissement longitudinal (nature et dimensionnement des fossés, des buses, des bassins...).

**B1.1** (3 points) Ouvrage hydraulique "OH 21 220" :  
Le fossé Sud traverse la plate-forme de la L.G.V. par une canalisation de diamètre 800, de classe 90 A.  
Expliquez ce que signifie le terme "90 A".



**B1.2** (3 points) Quel type d'ouvrage prolonge la buse de diamètre 800 pour diriger les eaux vers le bassin? Quel est le rôle de cet ouvrage?



**B1.3** (3 points) Bassin "BA 21 803" : Quel est le rôle du bassin?

**B1.4** (3 points) Ces bassins sont dimensionnés sur la base d'un temps de retour de 10 ans.  
Expliquez ce que signifie le terme "temps de retour de 10 ans".

**B1.5** (5 points) Pour dimensionner les différents ouvrages hydrauliques énoncés précédemment, ouvrages évacuant les eaux de pluie vers le bassin, on doit déterminer le débit d'eau pluviale provenant du bassin versant correspondant. Citez les paramètres dont la connaissance permet de calculer ce débit.

**B1.6** (4 points) Le débit étant déterminé, quelles données supplémentaires doit-on connaître pour pouvoir vérifier si le diamètre de la buse convient?

## B2 Terrassement

**B2.1** ( 8 points) Pour exécuter le déblai, l'entreprise a choisi d'utiliser des décapeuses automotrices (scrappers en anglais) courantes (sans élévateur). Quels paramètres ont été analysés pour effectuer ce choix?

**B2.2** (15 points) Expliquez, sur le document réponse 2 (page 12), la configuration de la décapeuse pendant son chargement, pendant son déplacement, puis pendant son déchargement (vous complèterez les schémas simplifiés correspondant à chaque phase étudiée).

**B2.3** (10 points) Les talus Sud ont une pente de 2,5/1. Citez les matériels que l'on peut utiliser pour régler ces talus? Expliquez, par des schémas, comment vous envisagez de faire travailler les engins.

**B2.4** (3 points) Comment procédez-vous pour vérifier la pente des talus du déblai?

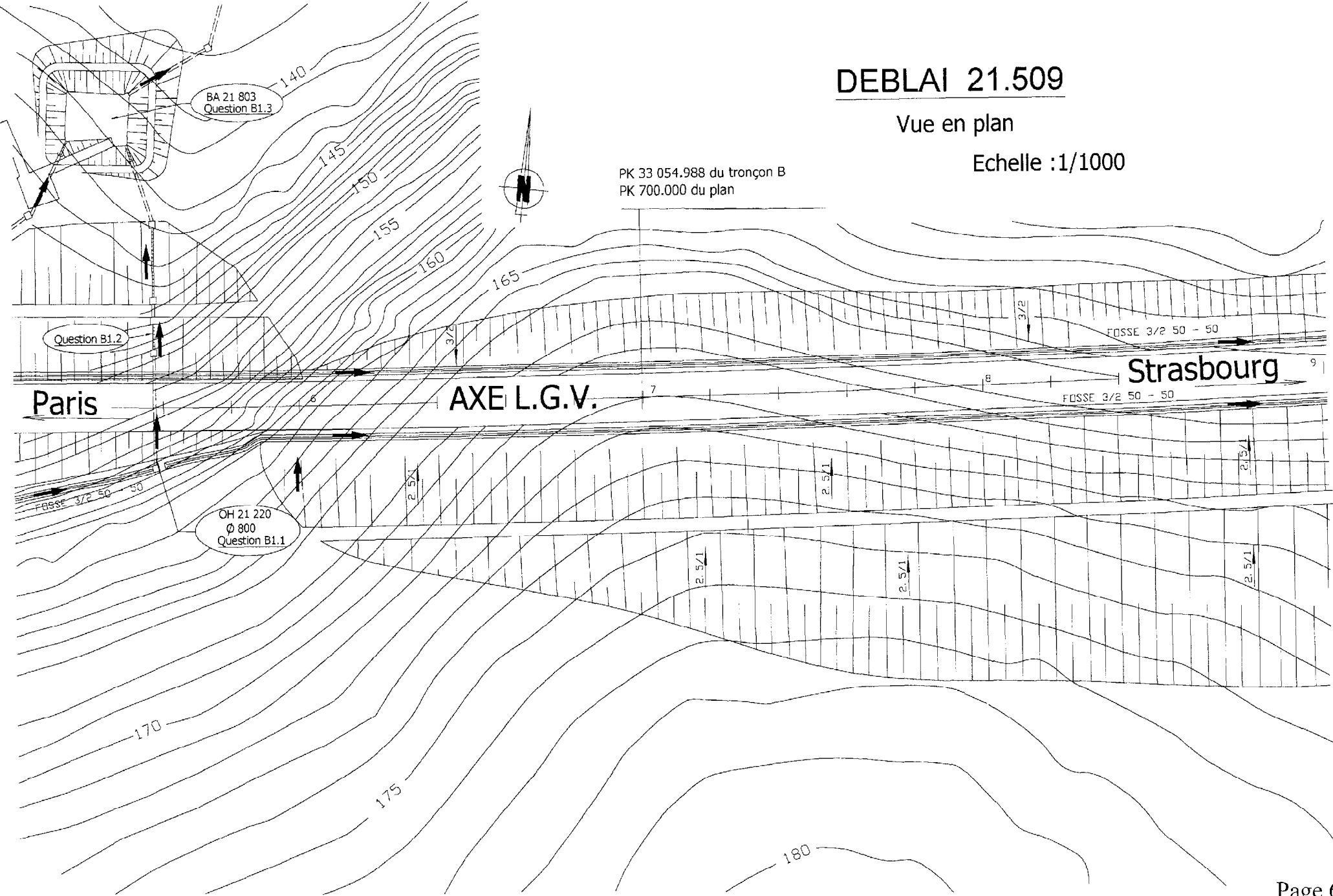


# DEBLAI 21.509

Vue en plan

Echelle : 1/1000

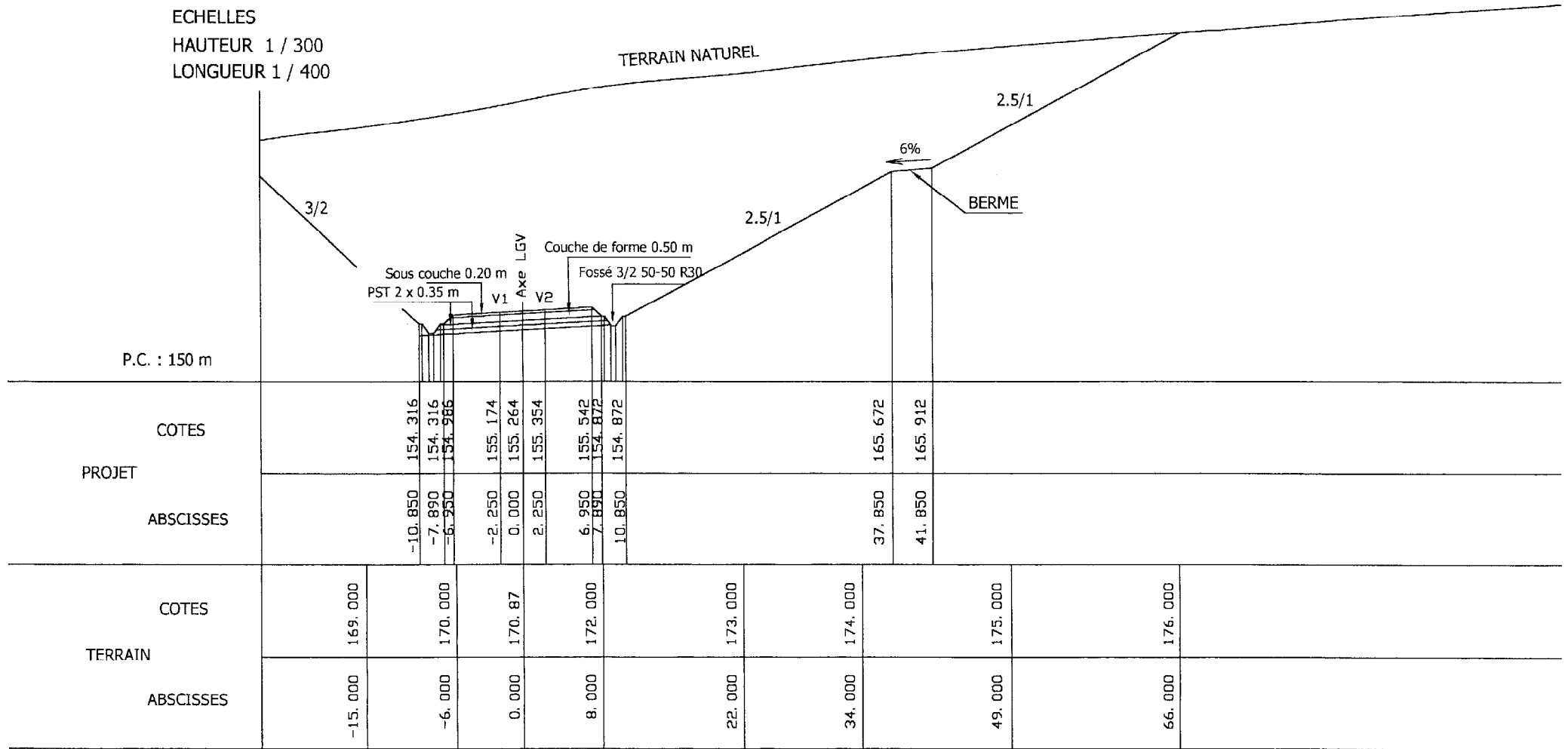
PK 33 054.988 du tronçon B  
PK 700.000 du plan



# DEBLAI 21 . 509

Profil en travers partiel  
PK 700.000

ECHELLES  
HAUTEUR 1 / 300  
LONGUEUR 1 / 400



## -C- TRAVERSEE DE L'AUTOROUTE "A4"

Le franchissement de l'autoroute "A4" sera abordé par un déblai protégé par des murs de type "chaise", puis par une tranchée ouverte butonnée et enfin par une tranchée couverte.

*Documents à consulter : Vue en plan (page 9) ; Coupe CC (page 10) ; Coupe FF (page 13) ; Section AA (page 14).*

### C1 Soutènement de type "mur chaise"

*Documents à consulter : Coupe FF (page 13)*

Le CCTP indique :

► Dans cette zone de 19,81 m de longueur, la hauteur varie entre 6 et 7.5 m environ. Le mur de type "chaise" dispose d'une semelle arrière s'appuyant sur la couche de calcaire grossier.

**C1.1** (10 points) Dessiner, sur le document réponse 3 (Coupe FF - Ferrailage page 13), le ferrailage de principe du mur chaise.

Remarques : - Vous ne dessinerez sur ce document que les armatures principales permettant de résister au moment fléchissant sollicitant le mur en service, le remblai étant mis en place.

- Vous considèrerez que le moment fléchissant le long du voile est de signe constant.

- Le mot "mur" employé ci-dessus correspond à l'ensemble voile, semelle avant et semelle arrière.

**C1.2** (8 points) Le sol de remblai doit être drainé le plus efficacement possible pour que la poussée de l'eau sur le mur soit la plus faible. Dessiner, sur le document réponse 3 (Coupe FF - Drainage page 13), les matériaux et les matériels que vous mettez en place pour effectuer le drainage correct du mur.

Remarques : - L'étude est limitée à la zone située au-dessus de la semelle arrière.

- Vous légenderez votre document réponse.

### C2 Tranchée couverte

*Documents à consulter : Coupe CC (page 10), section AA (page 14).*

Le CCTP indique :

► L'ouvrage est constitué dans sa partie courante d'un portique de 191,18 m de

longueur, avec pénétrations en parois moulées. La largeur libre entre pénétrations est de 12.11 m. Les parois moulées sont soit ancrées dans le calcaire grossier, soit ancrées de 3 m à 4 m dans les sables de l'Yprésien.

▶ La partie de pénétration Nord située dans le talus de l'autoroute ne peut pas être réalisée en parois moulées (voir coupe CC page 10). Celle-ci est donc réalisée à partir du bas en béton armé coffré. De ce fait, la paroi moulée en vis à vis sert de soutènement provisoire et comporte donc des tirants provisoires.

▶ Les joints entre panneaux de parois moulées sont équipés de joints étanches.

▶ La traverse supérieure est une dalle en béton armé.

▶ Un radier en béton armé sert de **buton** inférieur. Il ne reprend pas de **sous-pression**. Il est découpé longitudinalement par des joints équipés de bande d'arrêt d'eau et d'un embrèvement (Ce découpage correspond à une reprise de bétonnage imposé par le phasage de réalisation).

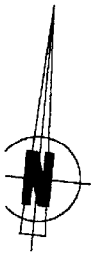
▶ La structure comporte une chape d'étanchéité avec contre-chape de 3 cm sur la dalle supérieure. Cette chape redescend de part et d'autre sous la reprise de bétonnage paroi moulée-traverse. Lorsque les pénétrations sont hors sol, un relevé d'étanchéité est prévu.

**Les réponses aux questions C2.1, C2.3 et C2.4 se feront en respectant les directives données par le CCTP.**

**C2.1** (5 points) On étudie l'étanchéité de l'auvent de la tranchée couverte (voir la section AA - page 14). En vous inspirant des solutions techniques utilisées sur un pont dalle en béton armé, complétez le document réponse 4 (Section AA partielle - Etanchéité page 14), en définissant la forme du béton ainsi que l'étanchéité à mettre en place. Vous légenderez votre dessin.

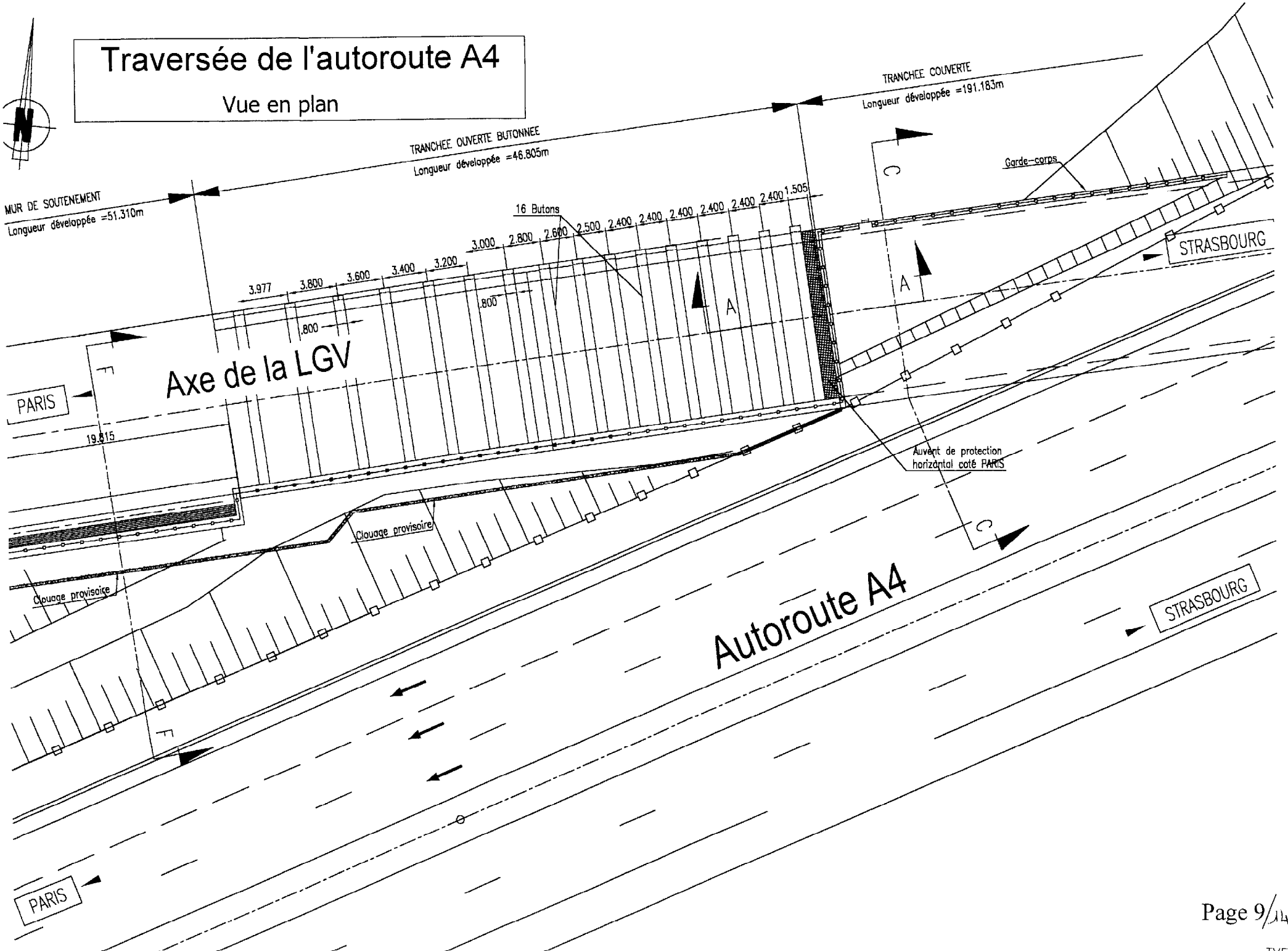
**C2.2** (22 points) Un tronçon de paroi moulée doit être tiranté. On utilise des tirants précontraints provisoires 4 T 15. Que signifie 4 T 15? Complétez le document réponse 4 (Ancrage des tirants précontraints page 14) afin de définir le matériel utilisé pour bloquer les câbles de précontrainte sur la paroi. Vous légenderez votre dessin.

**C2.3** (6 points) Définissez, par un schéma, le joint dans le radier. Expliquez les termes "buton" et "sous-pression" utilisés dans le CCTP.



# Traversée de l'autoroute A4

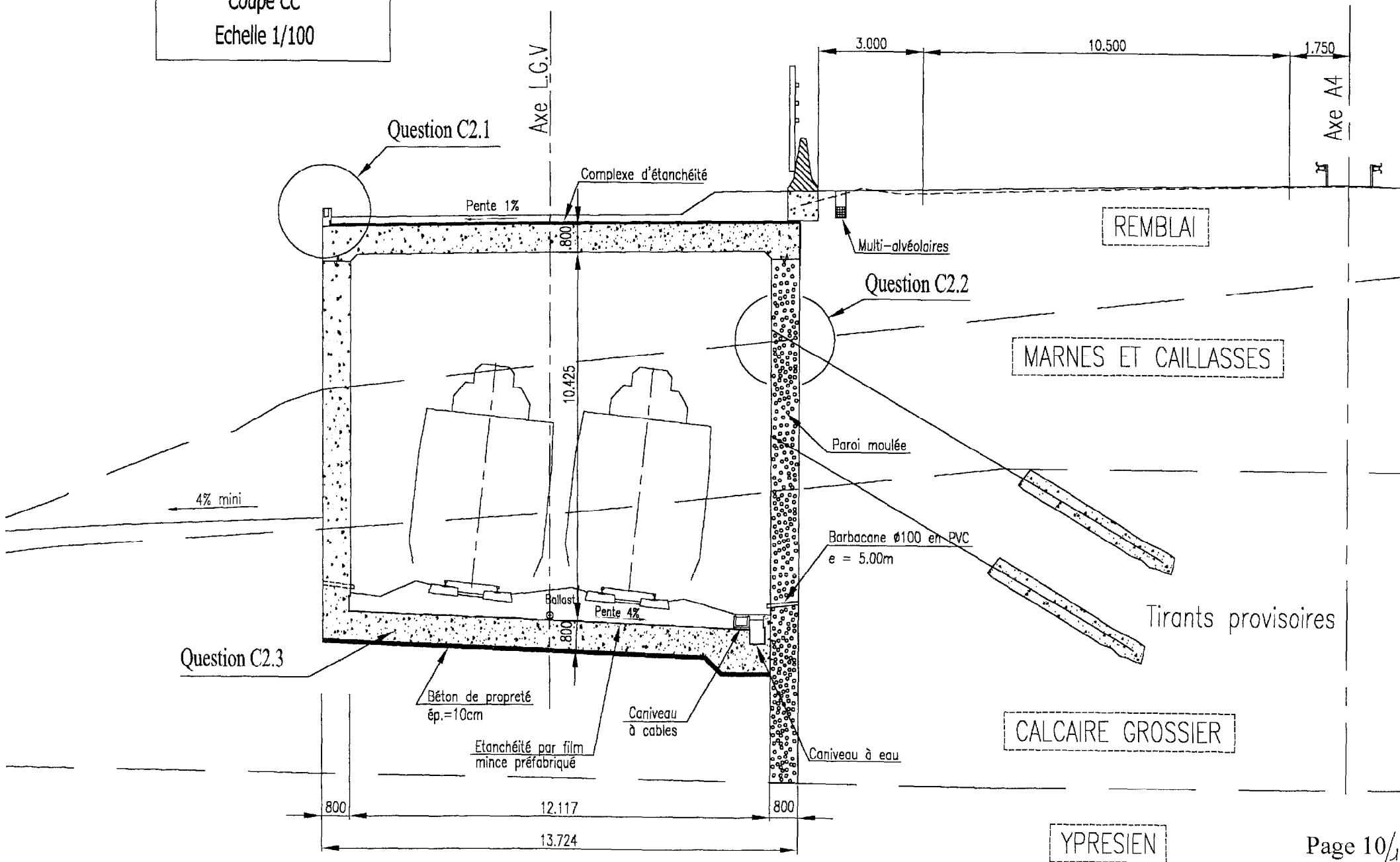
Vue en plan



# Tranchée couverte

Coupe CC

Echelle 1/100



Question C2.1

Axe L.G.V.

Pente 1%

Complexe d'étanchéité

3.000

10.500

1.750

Axe A4

REMBLAI

Multi-alvéolaires

Question C2.2

MARNES ET CAILLASSES

Paroi moulée

4% mini

Barbacane ø100 en PVC  
e = 5.00m

Tirants provisoires

Question C2.3

Béton de propreté  
ép. = 10cm

Etanchéité par film  
mince préfabriqué

Caniveau  
à câbles

Caniveau à eau

CALCAIRE GROSSIER

800

12.117

800

13.724

YPRESIEN