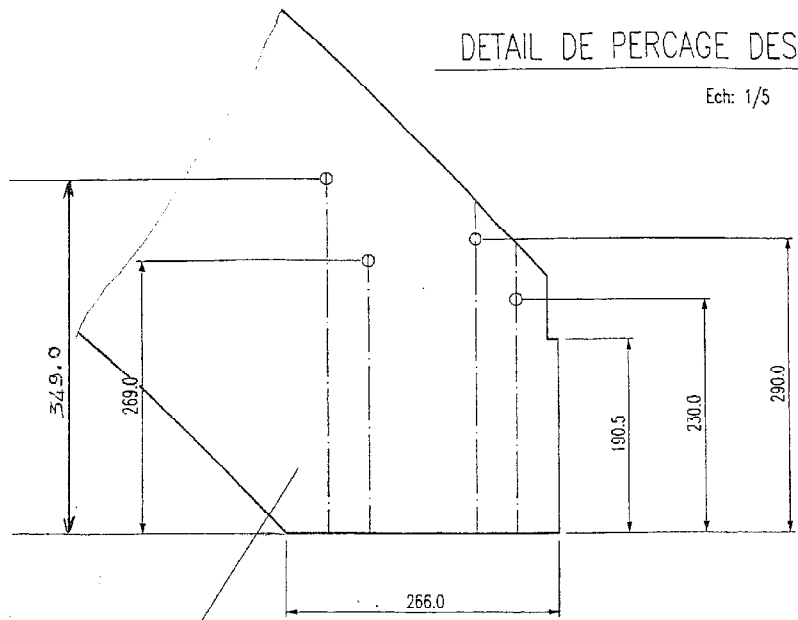
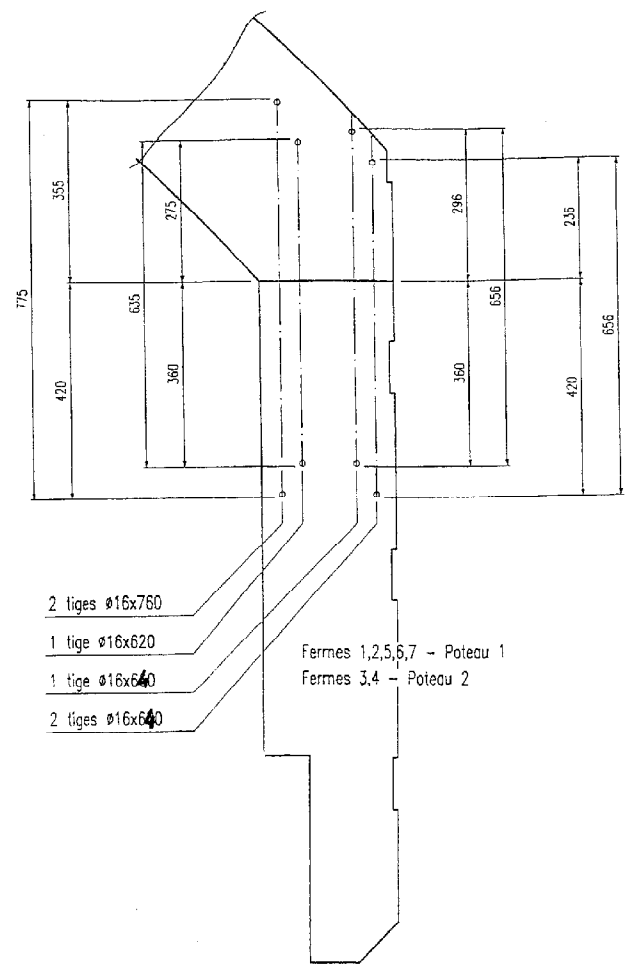
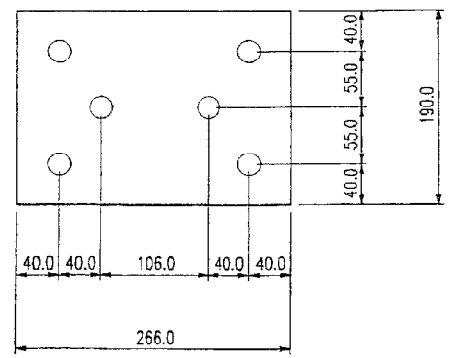


DETAIL DE PERCAGE DES TIGES COLLEES

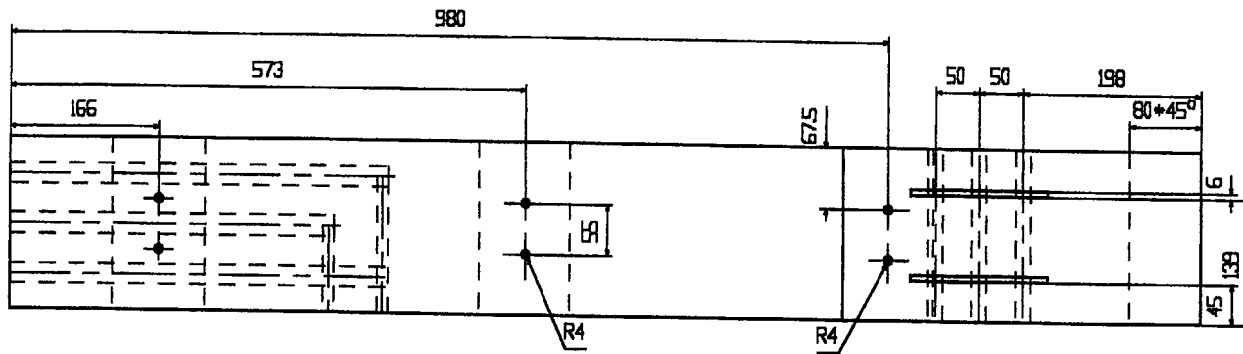
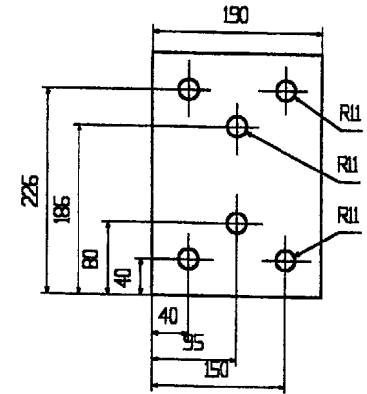
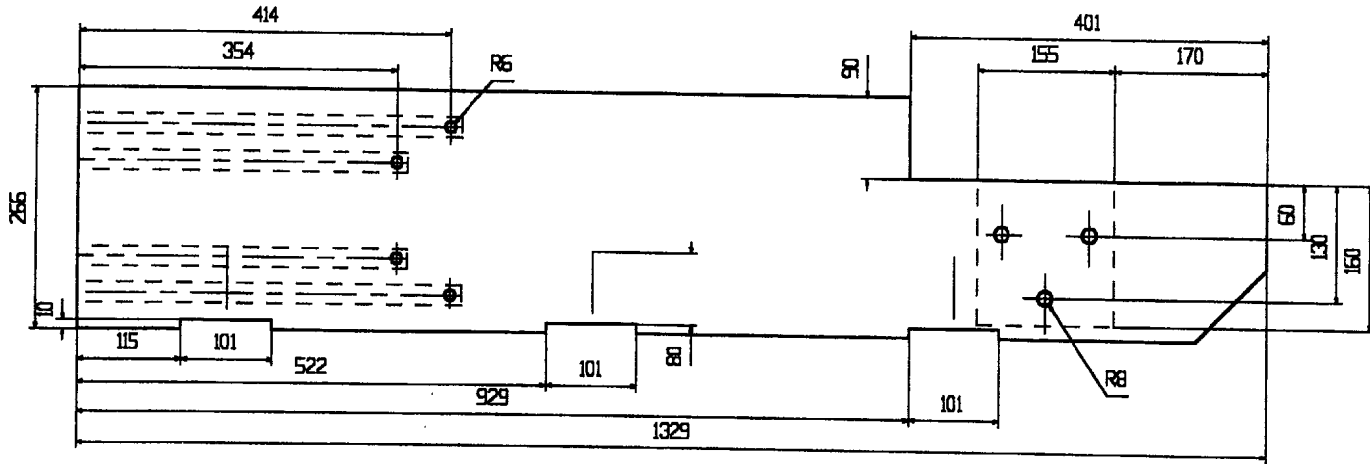
Ech: 1/5



6 tiges de fers tors $\phi 16$ mm collées
 Perçages tiges: $\phi 22$ mm
 Perçages évents: $\phi 12$ mm



- 2 tiges $\phi 16 \times 760$
 - 1 tige $\phi 16 \times 620$
 - 1 tige $\phi 16 \times 640$
 - 2 tiges $\phi 16 \times 640$
- Ferres 1,2,5,6,7 - Poteau 1
 Ferres 3,4 - Poteau 2



DESSIN DE DEFINITION POTEAU 1

REMARQUE : le poteau est composé de 14 lamelles de section brute 200+27 mm

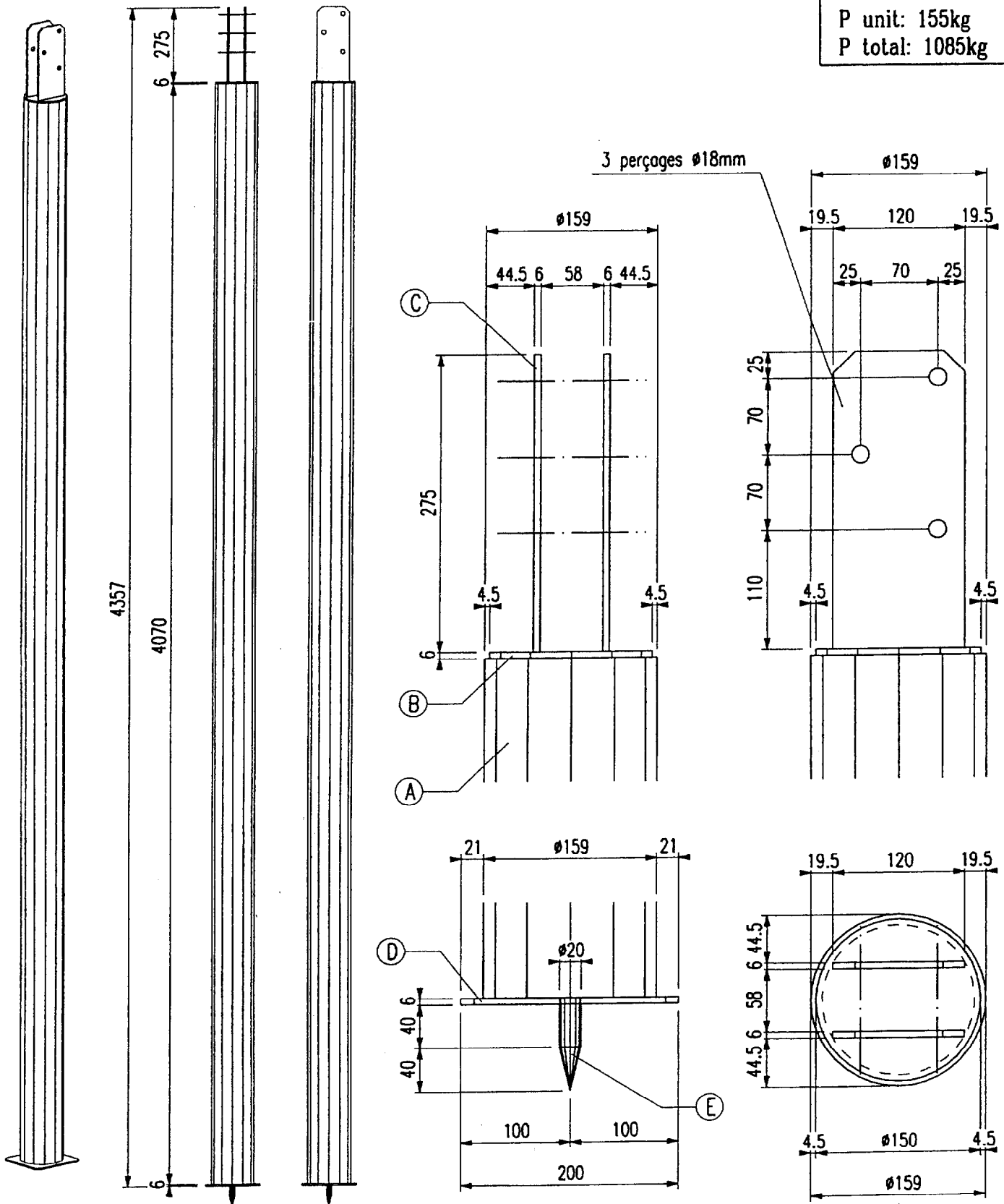
POTEAU ET FERRURE 1 : F1

SCE5PRP

F1

Nbre: 7

Peinture RAL 4004
Violet bordeaux
P unit: 155kg
P total: 1085kg

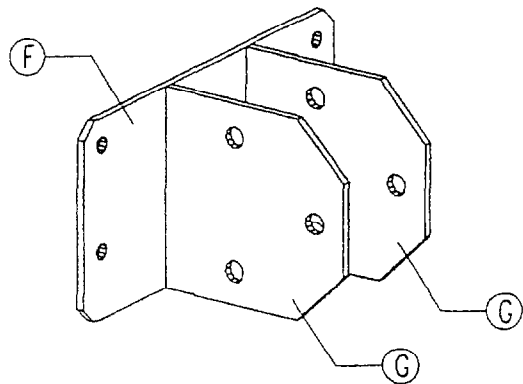
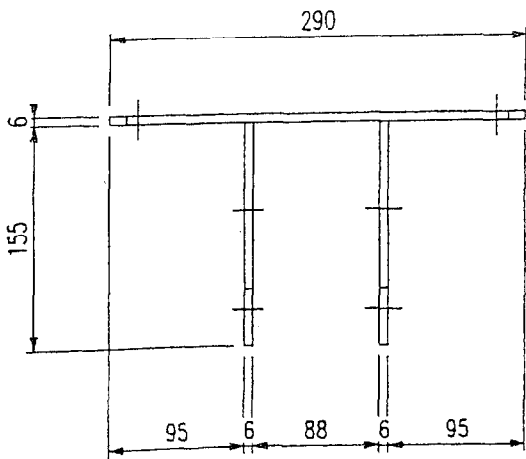
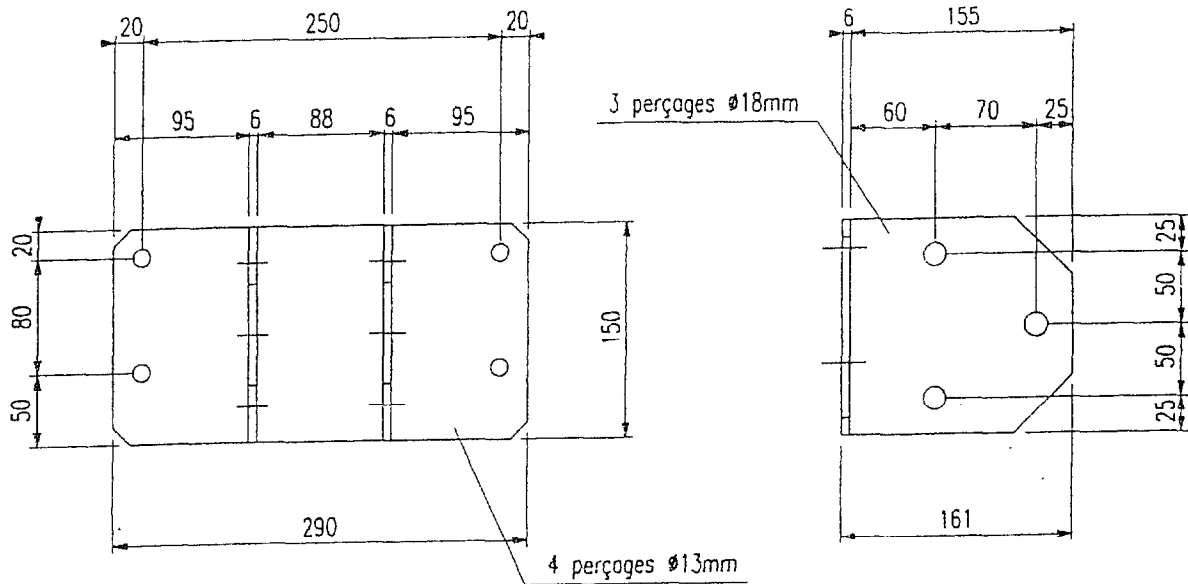


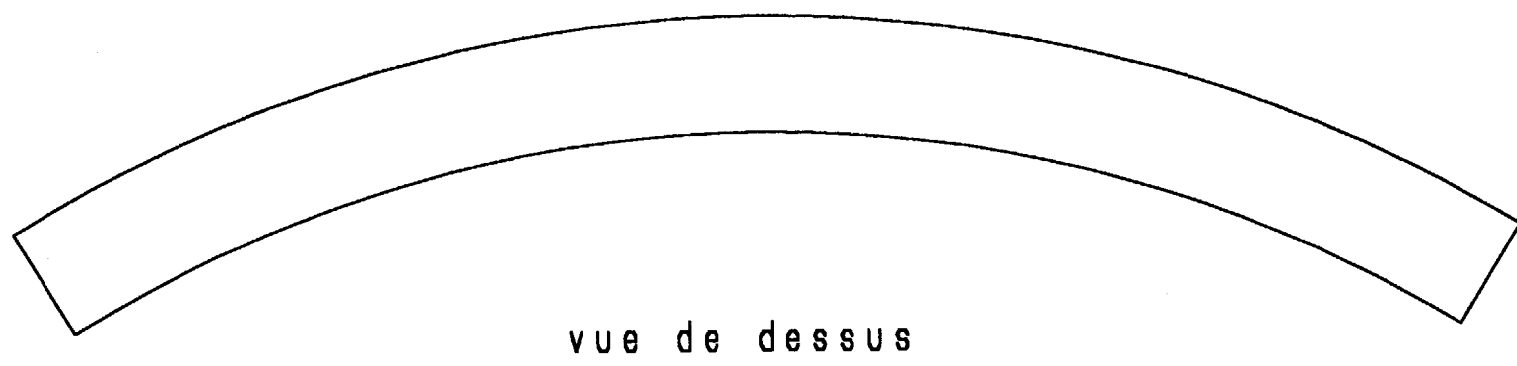
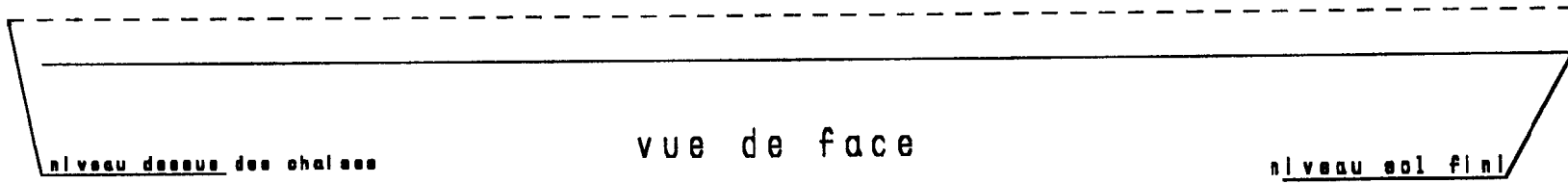
FERRURE 2 : F2

SCE5PRP

Nbre: 7

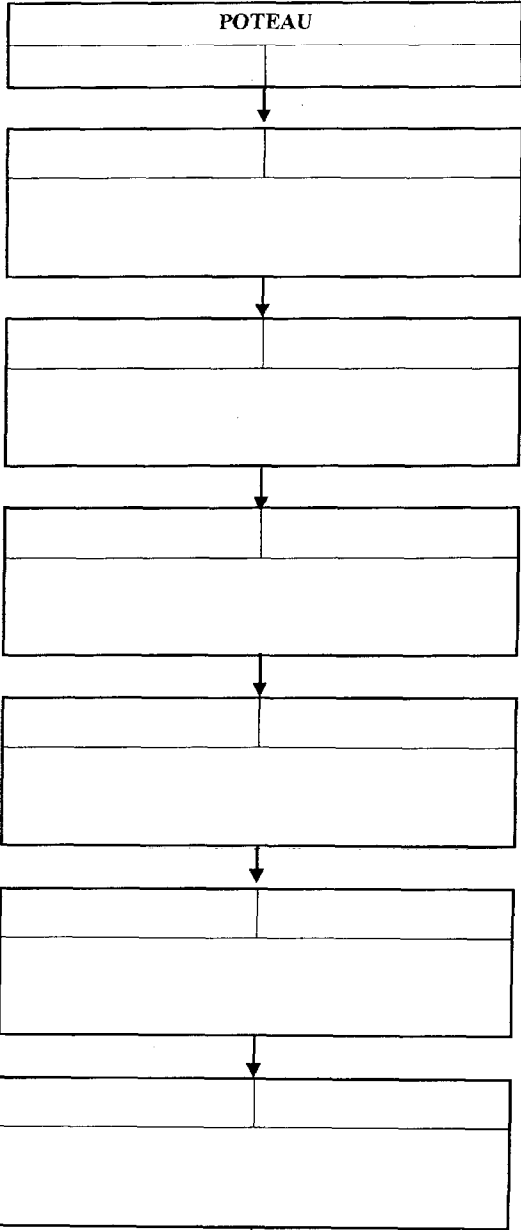
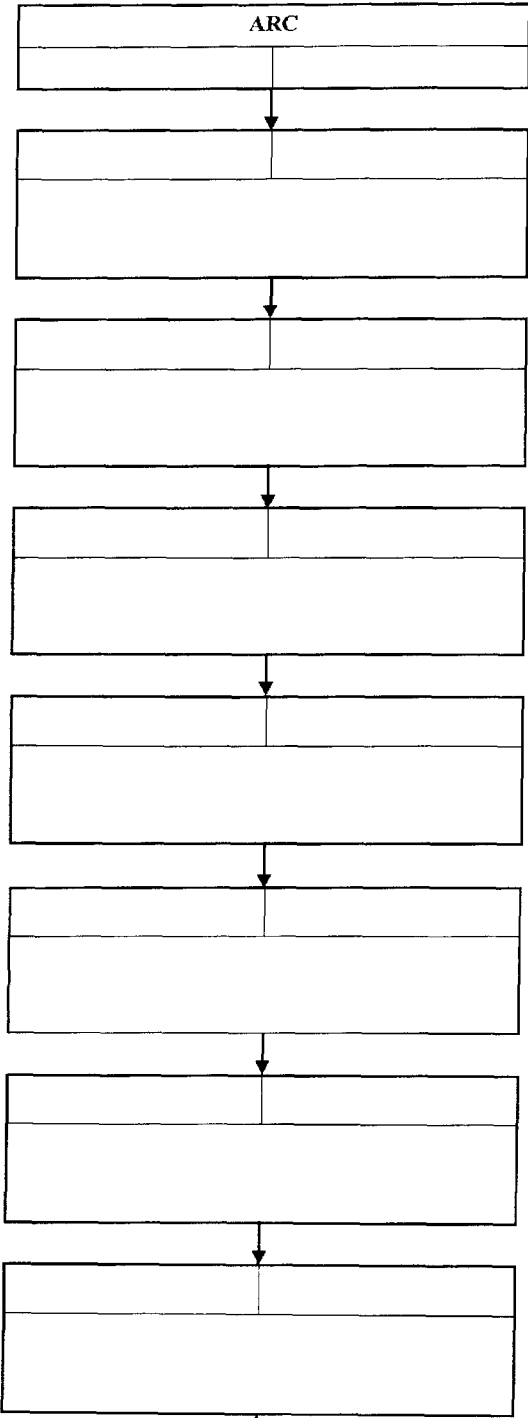
Peinture RAL 4004
Violet bordeaux
P unit: 4.239kg
P total: 29.673kg





SCHEMA DE PRINCIPE DU SERRAGE DES ARCS

PROCESSUS DE FABRICATION DES PORTIQUES



N° phase: s/ph ; op.	Désignation	Matériel utilisé	Nombre d'opérateurs

DOCUMENT REPONSE DR3

N° phase: s/ph ; op.	Désignation	Matériel utilisé	Nombre d'opérateurs

DOCUMENT REPONSE DR3

PLAN PARTICULIER DE SECURITE ET DE PROTECTION DE LA SANTE : FICHE DE SECURITE

CHANTIER : _____ **TRIBUNES DE STADE** _____ **TYPE DE TRAVAUX :** _____

MODE OPERATOIRE	MATERIELS UTILISES	RISQUES PREVISIBLES	PREVENTION	
OPERATION / CROQUIS			MESURES RETENUES	OBSERVATIONS