

CORRIGE

Ces éléments de correction n'ont qu'une valeur indicative. Ils ne peuvent en aucun cas engager la responsabilité des autorités académiques, chaque jury est souverain.

Brevet de Technicien Supérieur
ASSISTANCE TECHNIQUE D'INGENIEUR

**Sous épreuve U42 : Vérification des performances mécaniques et électriques d'un
Système pluri-technologique**

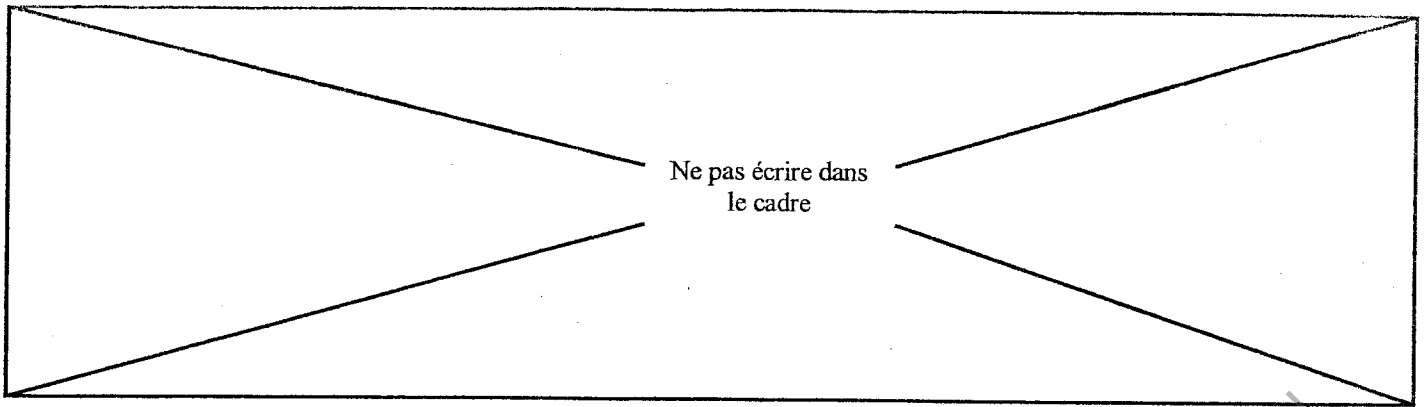
Session 2004

DOSSIER CORRIGE DE L'EPREUVE

**CHAINE DE CONDITIONNEMENT
DE FLACONS DE PARFUM**

Ce dossier comprend les documents DC1 à DC25

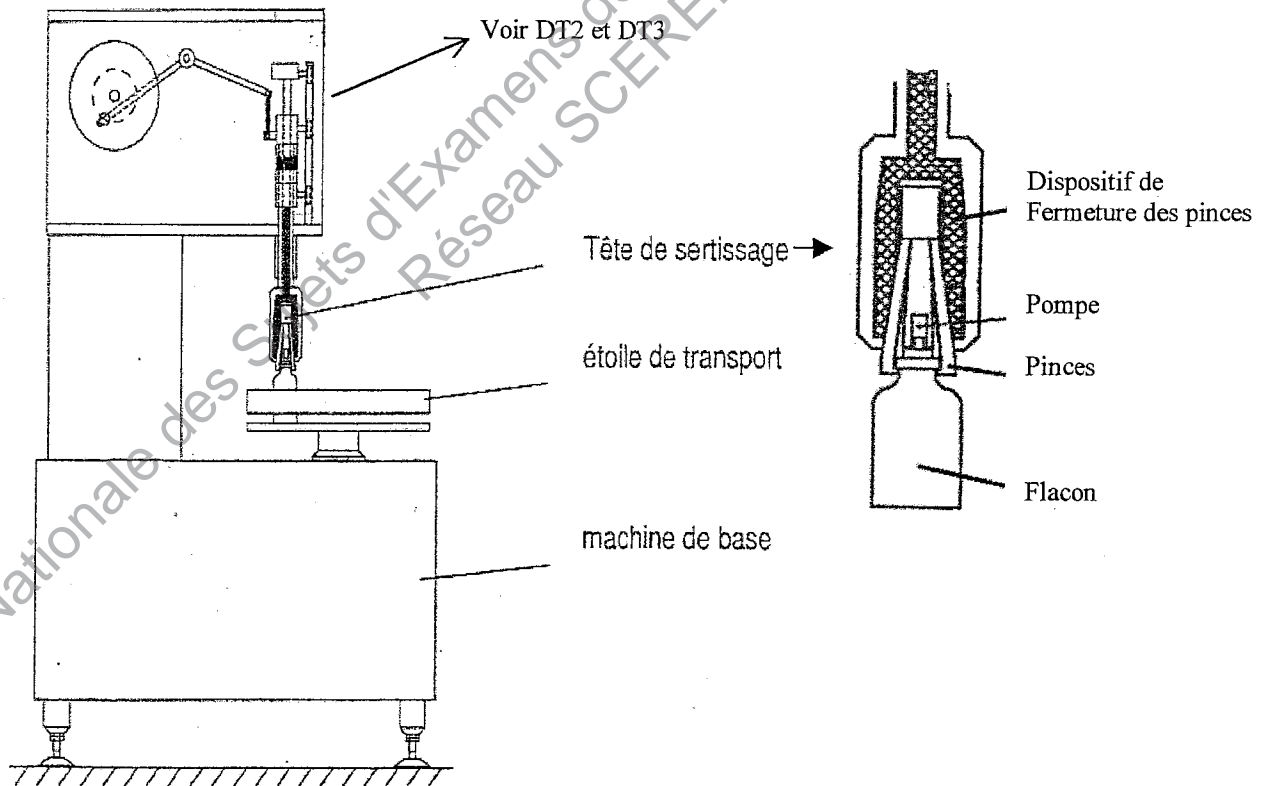
	Barème Proposé
A. Vérification du poste de sertissage	25 points
B. Etude de l'impression sur le flacon	15 points
C. Vérification des performances du circuit d'alimentation des moteurs de convoyage	20 points
TOTAL	60 points



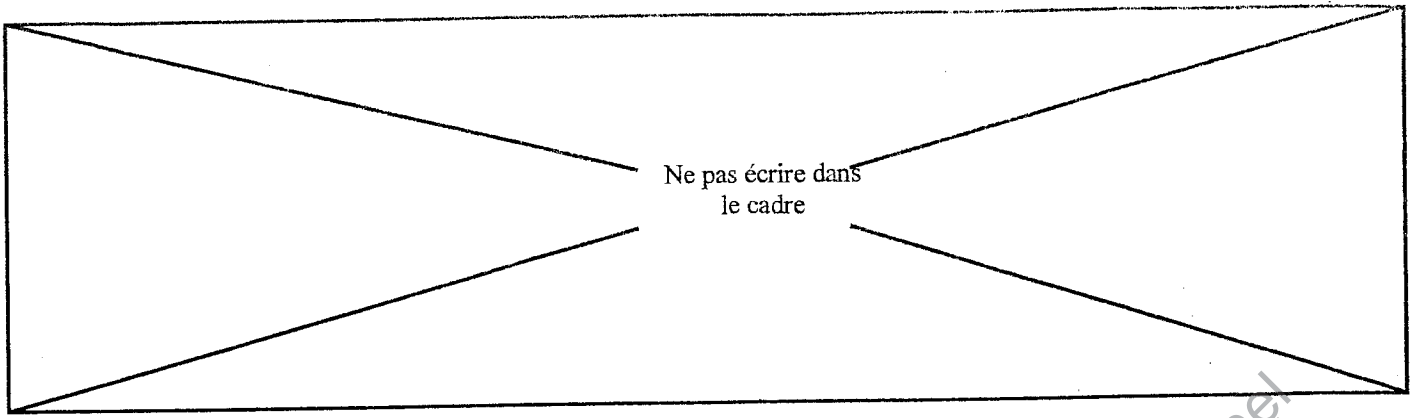
L'entreprise envisage de produire des flacons de parfum pour le Moyen Orient et augmenter sa production. Elle souhaite adapter un nouveau type de flacon sur la chaîne de conditionnement. L'étude consiste à vérifier que la chaîne est adaptée au nouveau produit.

A. Vérification du poste de sertissage

Présentation du poste de sertissage : (DT1, DT2 et DT3)



La tête de sertissage (16) se translate et vient en contact avec le flacon à sertir. Ce mouvement est généré par l'excentrique (3) entraîné par un moto réducteur. Les ressorts (12) et (19) produisent l'effort nécessaire avant sertissage, entre la pompe et le goulot du flacon pour assurer une étanchéité. Le vérin pneumatique (17) assure la fermeture des pinces de la tête de sertissage et la partie basse de la pompe est sertie sur le goulot.



La hauteur du nouveau flacon est supérieure à ceux produits actuellement.
Dans ce cas, à cause de la conception de la transformation de mouvement, l'effort exercé sur la pompe et le flacon avant l'opération propre de sertissage sera supérieur à la situation actuelle et risque de détériorer la pompe ou casser le goulot du flacon.

A1) Etude du fonctionnement du poste de sertissage.

Le schéma en perspective incomplet à la page DR3 modélise la transmission de mouvement permettant la descente de la tête de sertissage sur le flacon.

Définir les liaisons entre les différents éléments concernés et compléter la perspective du document DR3 avec les schémas normalisés des liaisons cinématiques. **Représenter également les ressorts (12) et (19).**

CADRE REPONSE A1

- L 3/5 = liaison linéaire annulaire ou rotule
- L 5/7 = liaison pivot
- L 7/1 = liaison pivot
- L 11/(13, 16, 17) = liaison glissière
- L (13, 16, 17)/1 = liaison glissière.

A2) Rechercher les caractéristiques géométriques du mécanisme en mouvement.

Déterminer graphiquement les 2 positions limites du coulisseau (11) : point mort haut (position1) et point mort bas (position2).

Ce tracé se fera sur le document DR4 :

- En laissant apparentes les constructions,
- En désignant les nouvelles positions des points par : A1, A2, B1, B2
- En utilisant une couleur par position.

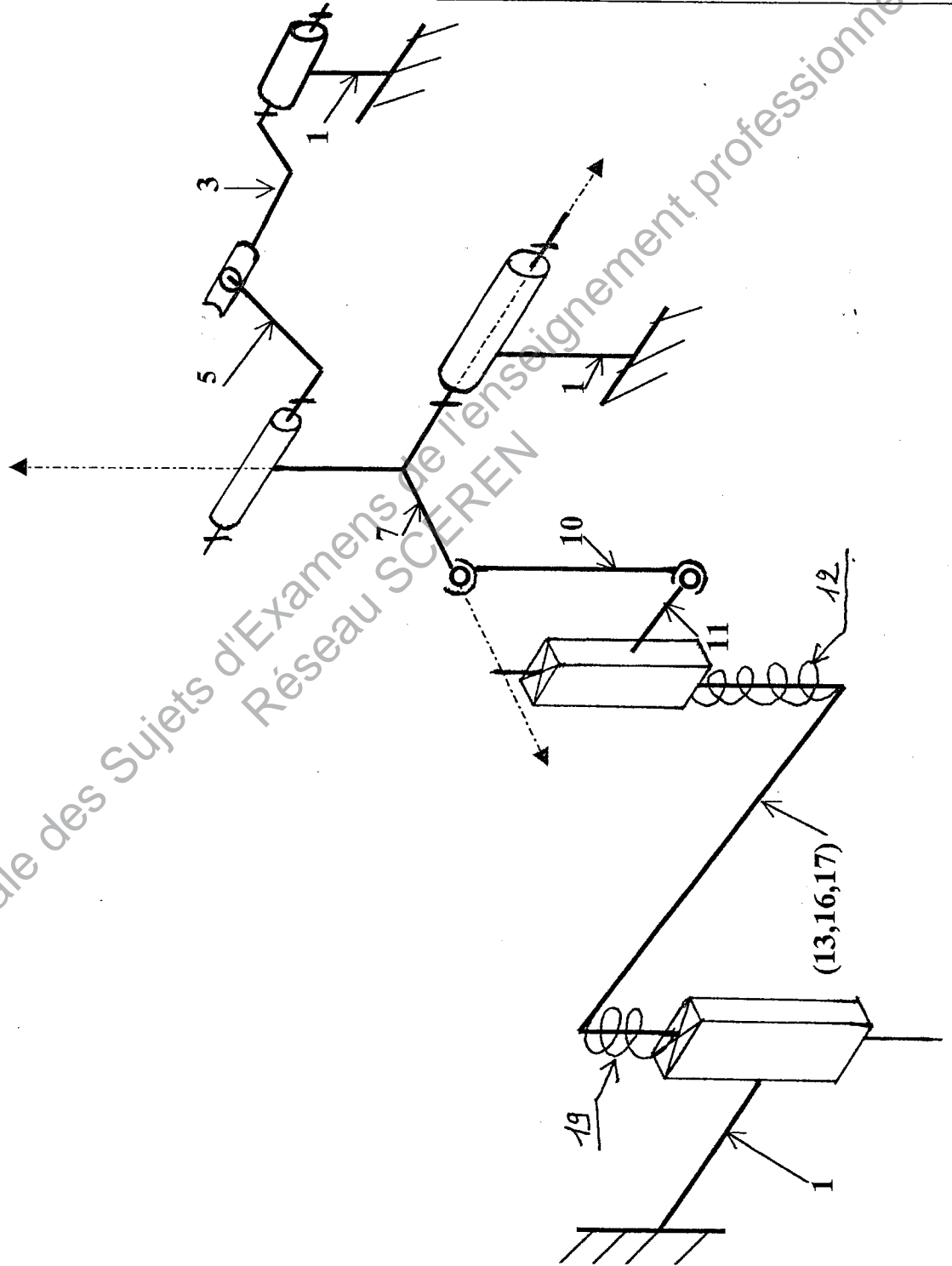
CADRE REPONSE A2

A quelle condition obtient-on les positions limites du coulisseau ?

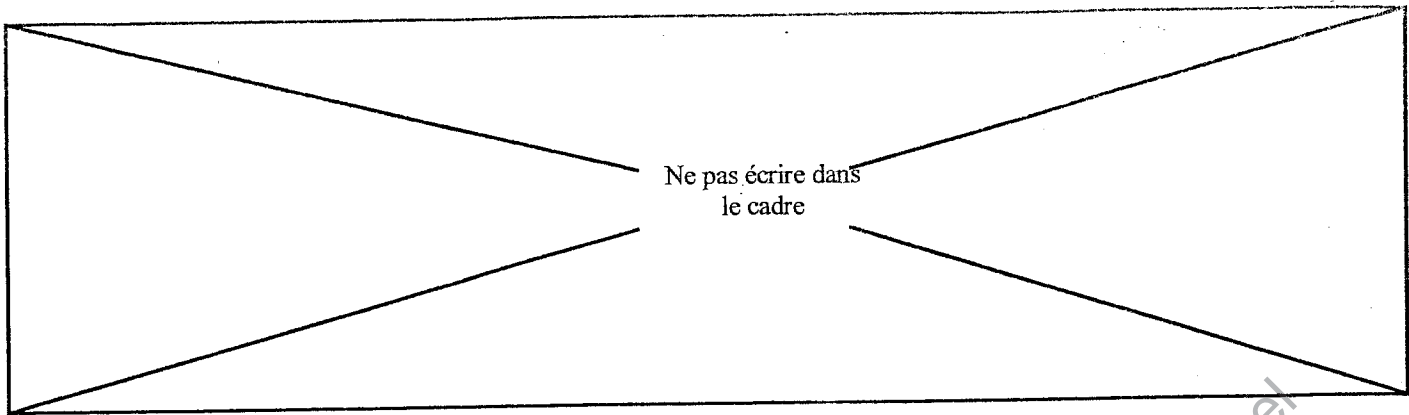
les points O, A, B sont alignés.

Ne pas écrire dans
le cadre

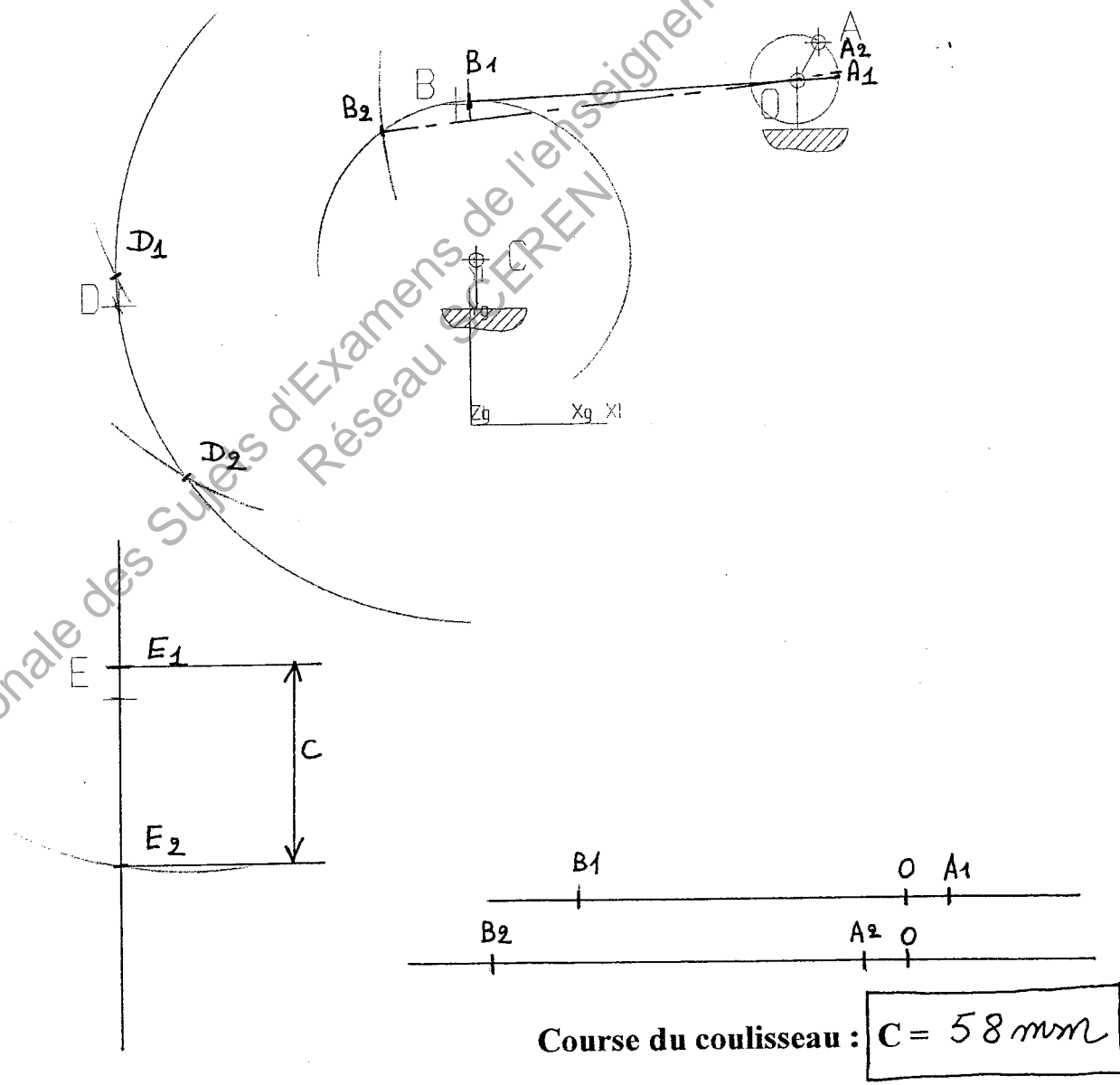
SCHEMA DU POSTE DE SERTISSAGE



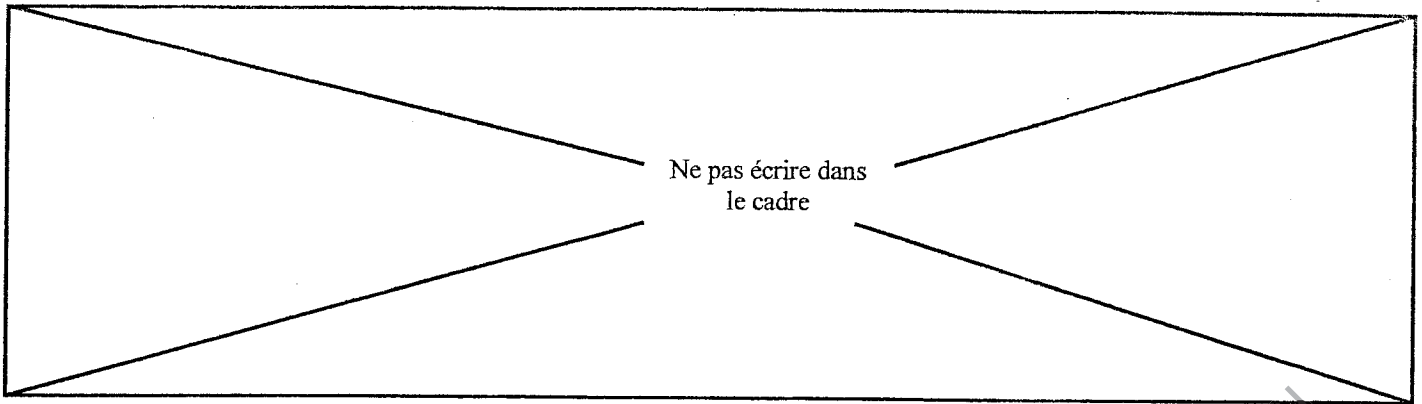
CADRE REPONSE A2



Ech : 1 : 2

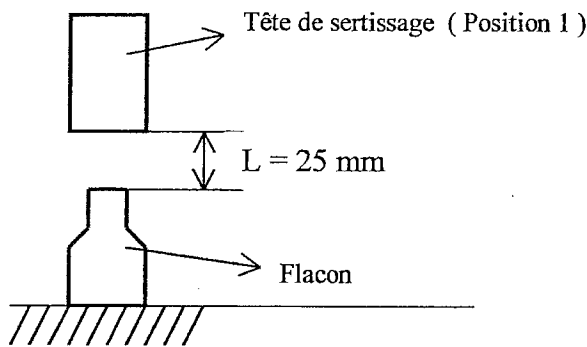


Base Nationale des Sujets d'Examens de l'enseignement professionnel Réseau SCEREN



A3) Calcul des efforts exercés par les ressorts (12) et (19).

Par rapport à la position point mort haut (position 1) du coulisseau et de la tête de sertissage, on veut déterminer les efforts exercés par les ressorts (12) et (19) lorsque la tête de sertissage vient en contact avec la pompe du nouveau modèle de flacon avant le sertissage .



Les coefficients de raideur sont :

- Ressort (19) : $k_{19} = 8 \text{ N/mm}$
- Ressort (12) : $k_{12} = 32 \text{ N/mm}$

Quelque soit le résultat trouvé précédemment on considérera par la suite que la course du coulisseau (11) est de 53 mm et on n'a pas de **précontrainte** des ressorts.

CADRE REPONSE A3

Déterminer la flèche du ressort (19) lorsque la tête de sertissage est en contact avec la pompe.

$$f_{19} = 25 \text{ mm}$$

Déterminer la flèche du ressort (12) lorsque le coulisseau (11) a atteint sa position basse (position 2)

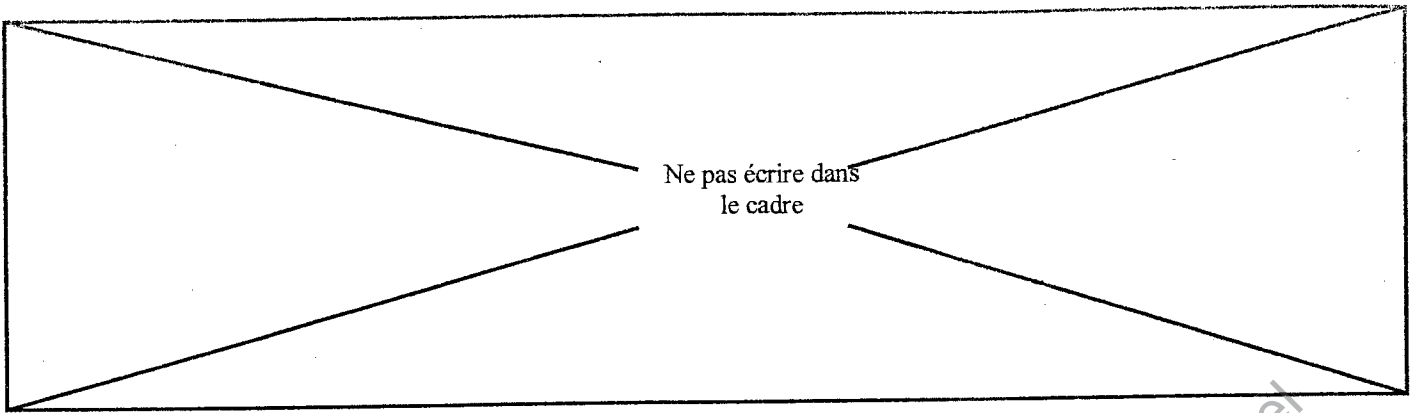
$$f_{12} = 53 - 25 = 28 \text{ mm}$$

Calculer l'effort exercé par le ressort (19)

$$F_{19} = k_{19} \times f_{19} \Rightarrow F_{19} = 25 \times 8 \Rightarrow F_{19} = 200 \text{ N}$$

Calculer l'effort exercé par le ressort (12)

$$F_{12} = k_{12} \times f_{12} \Rightarrow F_{12} = 28 \times 32 \Rightarrow F_{12} = 896 \text{ N}$$



A4) Détermination de l'effort exercé par la tête de sertissage sur le nouveau type de flacon .
 Cet effort ne doit pas dépasser la valeur de **65 daN** pour éviter toute détérioration de la pompe ou casse du flacon.

Hypothèses générales :

- On néglige le poids des pièces.
- Les liaisons sont considérées sans frottement.
- Les unités utilisées : N et mm.

→

A41) Justifier que la direction de E (10, 8) / 11 est l'axe ED

CADRE REPONSE A41

10 pièce soumise à 2 AM $\Rightarrow \begin{cases} \vec{E}_{11/10} \text{ et } \vec{D}_{7/10} \text{ direction ED} \\ \vec{E}_{11/10} + \vec{D}_{7/10} = \vec{0} \end{cases}$

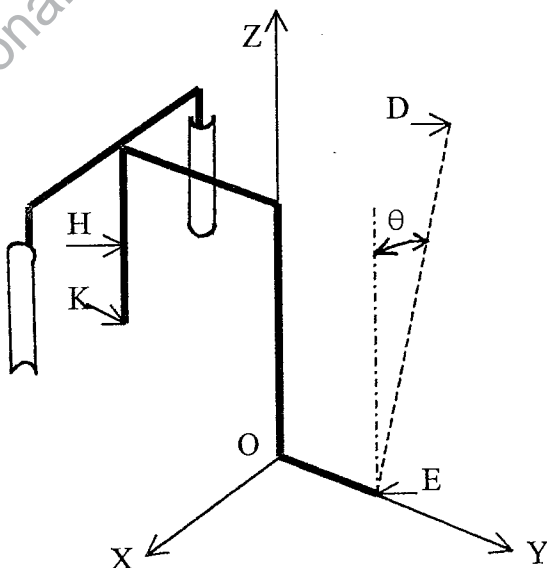
A42) Etude de l'équilibre du coulisseau (11).

Hypothèses :

- Le centre de la liaison entre le coulisseau (11) et l'ensemble porte tête (13) est le **point H**.
- Les éléments de réduction du torseur des actions de liaison entre (11) et l'ensemble (13) vont s'écrire en H.
- Quel que soit le résultat précédent on considère que l'effort exercé par le ressort (12) :

$$\vec{K}_{12/11} = 900 \vec{Z}$$

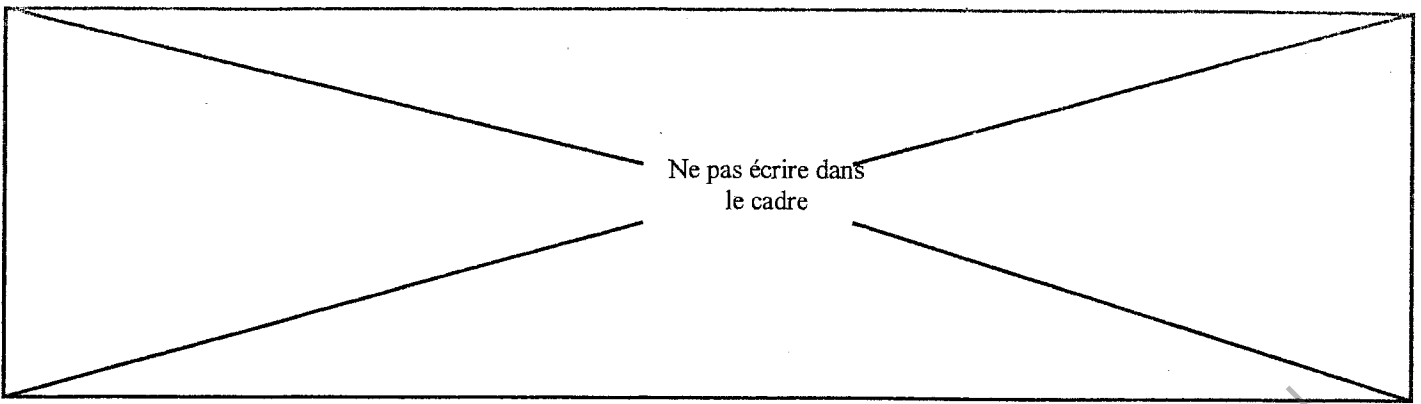
- ED est situé dans le plan (X,Z) et fait un angle $\theta = 5^\circ$ par rapport à \vec{Z} .



$$\mathbf{E} \begin{vmatrix} 0 \\ 26 \\ 0 \end{vmatrix}$$

$$\mathbf{H} \begin{vmatrix} 0 \\ -19 \\ 38 \end{vmatrix}$$

$$\mathbf{K} \begin{vmatrix} 0 \\ -19 \\ 23 \end{vmatrix}$$



Calculer les éléments de réduction en H du torseur des actions de l'ensemble porte tête (13) sur le coulisseau (11).

CADRE REPONSE A42

Bilan des actions mécaniques :

$$\left\{ \begin{array}{c} \infty \\ \vec{E}_{10/11} \end{array} \right\} = \begin{vmatrix} E \sin 5^\circ & 0 \\ 0 & 0 \\ -E \cos 5^\circ & 0 \end{vmatrix} \quad \left\{ \begin{array}{c} \infty \\ \vec{H}_{13/11} \end{array} \right\} = \begin{vmatrix} H_x & L \\ H_y & M \\ 0 & N \end{vmatrix} \quad H$$

$$\left\{ \begin{array}{c} \infty \\ \vec{R} \end{array} \right\} = \begin{vmatrix} 0 & 0 \\ 0 & 0 \\ 900 & 0 \end{vmatrix} \quad \text{K ou H}$$

le solide est en équilibre si la somme des torseurs en H = torseur nul.

$$\mathcal{M}_H \vec{E} = \vec{H} \vec{E} \wedge \vec{E}_{10/11} = \begin{vmatrix} 0 & E \sin 5^\circ \\ 45 & 0 \\ -38 & -E \cos 5^\circ \end{vmatrix} = \begin{vmatrix} -45 E \cos 5^\circ \\ -38 E \sin 5^\circ \\ -45 E \sin 5^\circ \end{vmatrix}$$

$$\Rightarrow \left\{ \begin{array}{c} \infty \\ \vec{E}_{10/11} \end{array} \right\} = \begin{vmatrix} E \sin 5^\circ & -45 E \cos 5^\circ \\ 0 & -38 E \sin 5^\circ \\ -E \cos 5^\circ & -45 E \sin 5^\circ \end{vmatrix} \quad H$$

équations: $E \sin 5^\circ + H_x = 0 \Rightarrow H_x = -E \sin 5^\circ \Rightarrow \boxed{H_x = -78,74 \text{ N}}$

$$\boxed{H_y = 0}$$

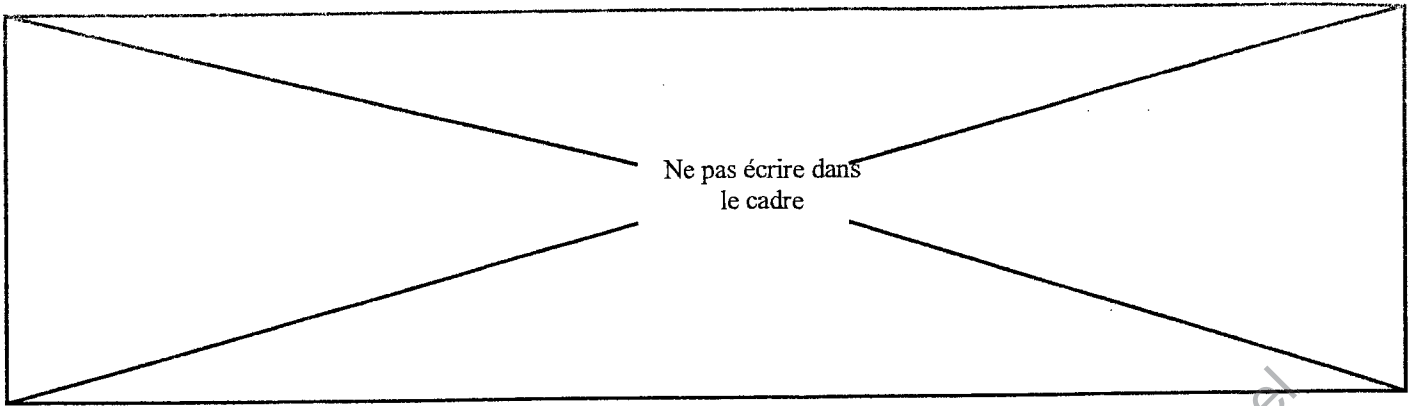
$$-E \cos 5^\circ + 900 = 0 \Rightarrow E = \frac{900}{\cos 5^\circ} \Rightarrow \boxed{E = 903,4 \text{ N}}$$

$$L - 45 E \cos 5^\circ = 0 \Rightarrow L = 45 E \cos 5^\circ \Rightarrow \boxed{L = 40500 \text{ N} \cdot \text{mm}}$$

$$M - 38 E \sin 5^\circ = 0 \Rightarrow M = 38 E \sin 5^\circ \Rightarrow \boxed{M = 2992,12 \text{ N} \cdot \text{mm}}$$

$$N - 45 E \sin 5^\circ = 0 \Rightarrow N = 45 E \sin 5^\circ \Rightarrow \boxed{N = 3543,3 \text{ N} \cdot \text{mm}}$$

$$\left[\begin{array}{c} \infty \\ \vec{T}_{H 13/11} \end{array} \right] = \begin{vmatrix} -78,74 & 40500 \\ 0 & 2992,1 \\ 0 & 3543,3 \end{vmatrix} \quad H$$

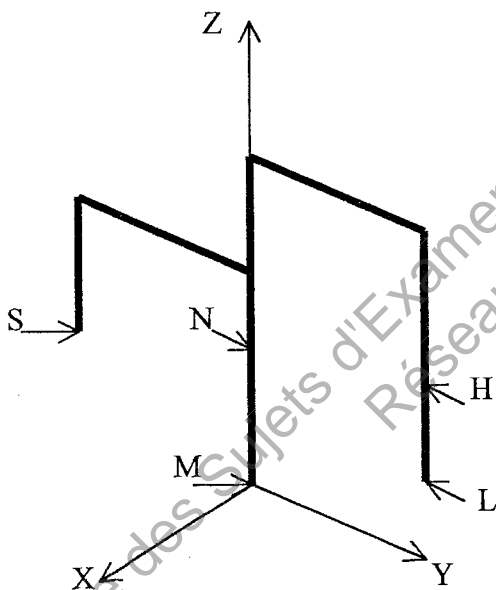


A43) Etude le l'équilibre de l'ensemble porte tête (13).

Hypothèses :

- Le centre de la liaison entre l'ensemble porte tête (13) et le bâti (1) est le point N.
- Les éléments de réduction du torseur des actions de liaison entre l'ensemble (13) et le bâti(1) vont s'écrire en N.
- Quel que soit le résultat précédent on considère que l'effort exercé par le ressort (19) :

$$\vec{M}_{19/13} = 200 \vec{Z}$$



Coordonnées des points :

$$H \begin{vmatrix} 0 \\ 50 \\ 100 \end{vmatrix}$$

$$N \begin{vmatrix} 0 \\ 0 \\ 100 \end{vmatrix}$$

$$S \begin{vmatrix} 0 \\ -88 \\ 11 \end{vmatrix} \quad L \begin{vmatrix} 0 \\ 50 \\ 10 \end{vmatrix}$$

Calculer l'effort exercé en S par la tête de sertissage sur le flacon. (\vec{S} de direction l'axe Z)

CADRE REPONSE A43

Bilan des actions mécaniques :

$$\left\{ \begin{matrix} \vec{H}_{H/13} \\ \vec{M}_{19/13} \end{matrix} \right\} = \begin{vmatrix} 78,74 & -40500 \\ 0 & -2332,1 \\ 0 & -3543,3 \end{vmatrix} \quad \left\{ \begin{matrix} \vec{N}_{13/13} \\ \vec{M}_{19/13} \end{matrix} \right\} = \begin{vmatrix} 0 & 0 \\ 0 & 0 \\ 200 & 0 \end{vmatrix} \quad \text{Mou N}$$

$$\left\{ \begin{matrix} \vec{N}_{1/13} \\ \vec{S} \\ \vec{L}_{12/13} \end{matrix} \right\} = \begin{vmatrix} N_x & L \\ N_y & M \\ 0 & N \end{vmatrix} \quad \left\{ \begin{matrix} \vec{S} \\ \vec{L}_{12/13} \end{matrix} \right\} = \begin{vmatrix} 0 & 0 \\ 0 & 0 \\ s_z & 0 \end{vmatrix} \quad \left\{ \begin{matrix} \vec{L}_{12/13} \\ \vec{L}_{12/13} \end{matrix} \right\} = \begin{vmatrix} 0 & 0 \\ 0 & 0 \\ -300 & 0 \end{vmatrix}$$

Ne pas écrire dans
le cadre

CADRE REPONSE A43 (suite)

$$\sum \vec{R} = \vec{0}$$

$$78,74 + N_x = 0 \Rightarrow N_x = -78,74 \text{ N}$$

$$N_y = 0$$

$$200 + S_3 - 900 = 0 \Rightarrow S_3 = 700 \text{ N}$$

$$S = 700 \text{ N}$$

A44) Conclusion de l'étude.

CADRE REPONSE A44

Tirer une conclusion de l'étude mécanique.

$$S_3 > 650 \text{ N} \Rightarrow \text{risque de détérioration.}$$

Quel est le réglage que l'on peut réaliser pour modifier l'effort exercé par la tête de sertissage sur le flacon ?

Pour diminuer l'effort, la Translation du coalesseau 11 est obtenue en réglant la pièce 10.

Desserrage des contre écrous 9, rotation de 10.

CORRIGE

Ne pas écrire dans
le cadre

B. ETUDE DE L'IMPRESSION

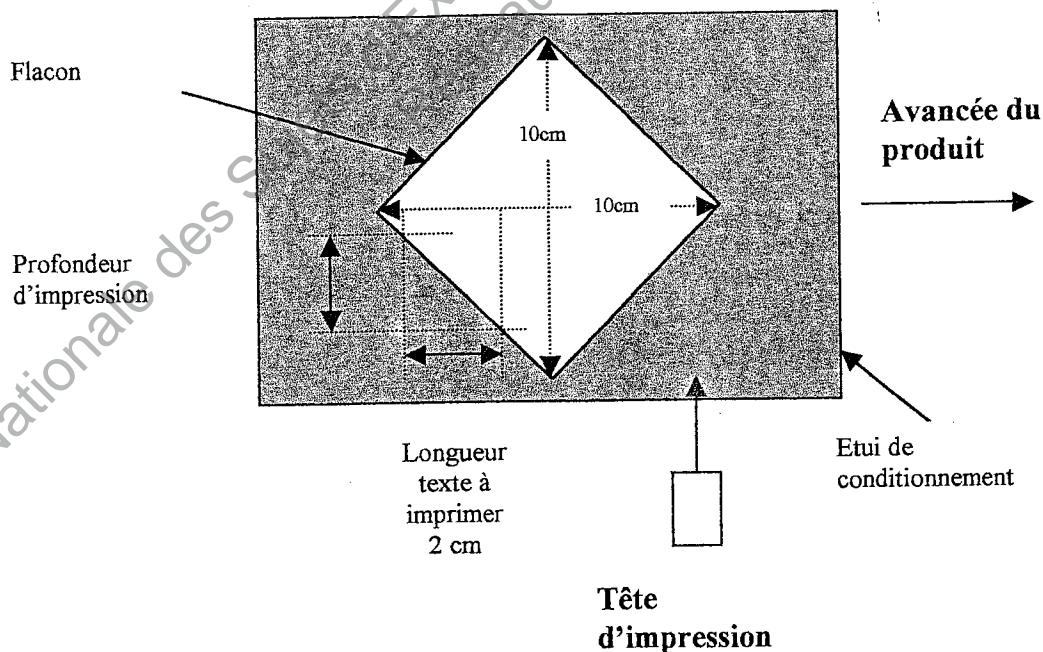
B1) VALIDATION DU CHOIX DE L'IMPRESSION SUR LE NOUVEAU PRODUIT :

L'entreprise possède deux types d'imprimante industrielle (à jet d'encre et à laser, voir DT4 et DT5). L'impression laser est plus fiable dans le temps, et possède un prix de revient (utilisation, consommable et maintenance) plus faible que l'impression jet d'encre.

Le choix s'est cependant porté sur l'impression jet d'encre pour le nouveau flacon.

Nous nous proposons de valider ce choix en nous appuyant sur les données techniques. (Confère annexe sur les spécifications des imprimantes, voir DT6 à DT9).

Nous étudierons dans un premier temps les contraintes imposées par le flacon et son étui de conditionnement.



Le nouveau flacon possède une forme carrée décrite ci-dessus. Les contraintes de présentation en coffret imposent la position du flacon et de la tête d'impression lors du passage sur la chaîne de production telles qu'elles sont décrites sur le schéma ci-dessus.

CORRIGE

Ne pas écrire dans
le cadre

B11) Déterminer la variation de profondeur de marquage entre le début du texte à imprimer et la fin.

CADRE REPONSE B11

La variation de profondeur est de 2 cm soit 20 mm.

B12) En fonction des spécifications techniques des deux types d'imprimantes (DT6 à DT9), valider le choix de l'imprimante à jet d'encre en le justifiant numériquement.

CADRE REPONSE B12

- *L'imprimante à jet d'encre possède une profondeur d'impression de 25 mm maxi*
- *L'imprimante laser est limitée à ± 3 mm*

La profondeur d'impression nécessaire est de 20 mm.

Le choix de l'impression jet d'encre est correct.

CORRIGE

Ne pas écrire dans
le cadre

B2) ADAPTATION DU JEU DE CARACTERES GRAPHIQUES A UTILISER :

L'implantation de ce produit dans les marchés du Moyen-Orient, impose à la société d'apposer sur les flacons des symboles en langue arabe.

Le fabricant contacte donc le fournisseur de l'imprimante jet d'encre, afin d'implanter un jeu de caractère imprimable supplémentaire.

Nous nous intéresserons à la modification de la mémoire morte contenant le jeu de symbole graphique.

Un caractère graphique imprimable est défini par une matrice 5 colonnes et 7 lignes et possède 35 points de marquage.

Chaque forme de caractère est mémorisée dans une CGROM (Mémoire morte générateur de caractère) où un point de marquage correspond à un bit mémorisé.

Le rangement de ces bits s'effectue par octet, où un octet mémorise une colonne.

Un
caractère
graphique

7
6
5
4
3
2
1
0

Huit bits = 1 octet

Bits 0 à 6 mémorise les sept points d'une
colonne

Le bit 7 est inutilisé pour la colonne

B21) Combien d'octets sont nécessaires pour mémoriser un caractère complet ?

CADRE REPONSE B21

Il faut un octet pour une colonne.

Pour 5 colonnes, il faut donc 5 octets.

CORRIGE

Ne pas écrire dans
le cadre

Le jeu de caractère disponible avec l'imprimante est de 128 actuellement. Le nouveau marché abordé impose 64 nouveaux caractères.

B22) Indiquer le nombre d'octets nécessaires à la mémorisation de tous les caractères (nouveau et ancien).

CADRE REPONSE B22

*Il faut 192 caractères au total : 128 existants + 64 à rajouter soit 192.
Il faut 5 octets par caractère.*

Donc $192 \times 5 = 960$ Octets sont nécessaire.

La carte mémoire contenant la CGROM permet de placer différentes tailles de CGROM en fonction de deux signaux SELCGROM1 et SELCGROM0.

SELCGROM1	SELCGROM0	Taille mémoire
0	0	256 octets
0	1	512 octets
1	0	1koctets
1	1	2koctets

B23) Quelle taille de mémoire va-t-on retenir pour mémoriser l'intégralité des caractères ?

CADRE REPONSE B23

Il faut 960 octets pour l'intégralité des caractères

Une mémoire de 1024 octets (1 Koctet) est suffisante.

CORRIGE

Ne pas écrire dans
le cadre

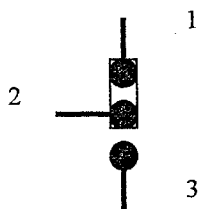
B24) En déduire les valeurs à donner à SELCGROM1 et SELCGROM0 pour adapter la taille de la CGROM au nombre de caractères ?

CADRE REPONSE B24

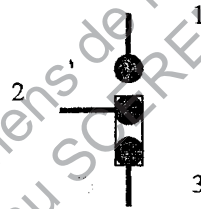
SELCGROM 1 = 1

SELCGROM 0 = 0

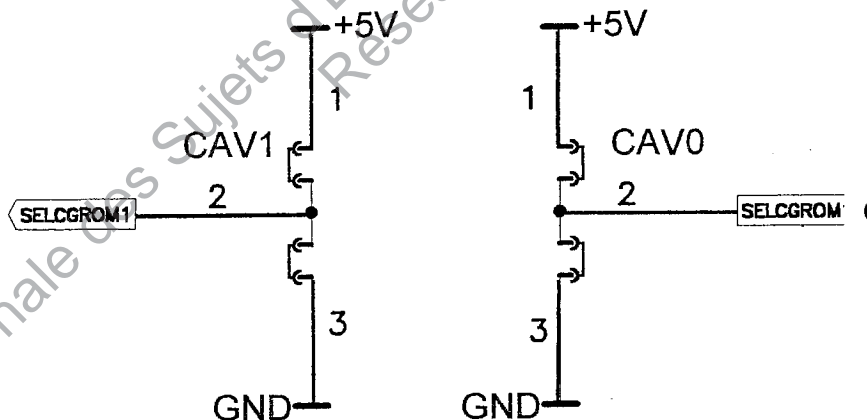
Les signaux SELCGROM1 et SELCGROM0 sont réglés par des cavaliers à deux positions sur la carte mémoire.



Cavalier en position haute, le contact s'effectue entre les bornes 1 et 2.



Cavalier en position basse, le contact s'effectue entre les bornes 3 et 2.



B25) Indiquer la position des deux cavaliers (position haute ou basse) de manière à obtenir le bon réglage. (Remarque : On considère qu'un niveau logique bas se traduit par une tension de 0V et qu'un niveau logique haut se traduit par une tension de +5V).

CADRE REPONSE B25

SELCGROM1 = 1 donc CAV1 en position haute.

SELCGROM0 = 0 donc CAV0 en position basse.

CORRIGE

Ne pas écrire dans
le cadre

Le fabricant a transmis au fournisseur de l'imprimante les formes des nouveaux caractères à implanter en mémoire.

Pour valider le contenu de la nouvelle CGROM à implanter, le fournisseur demande une vérification des valeurs à programmer dans la mémoire.

On se propose de contrôler les deux premiers caractères en reconstituant leurs formes.

Pour chacun des caractères : (Document réponse à compléter).

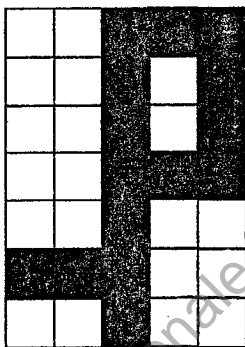
B26) Pour chacun des octets proposés, reconstituer le code binaire correspondant.

B27) A partir de ces codes binaires compléter le caractère obtenu en grisant les cases correspondantes. (le bit 7 est inutile et prend la valeur « 0 »).

B28) Valider le caractère en cochant la bonne réponse.

Caractère 1 :

Caractère désiré



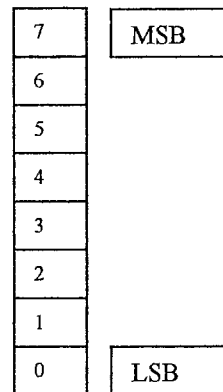
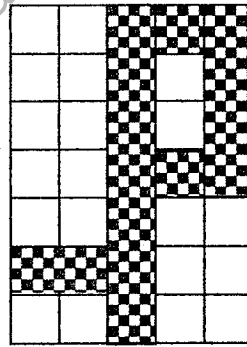
B-2-8

VALIDE

OUI

NON

Caractère reconstitué



octet 1 2 3 4 5

B-2-6

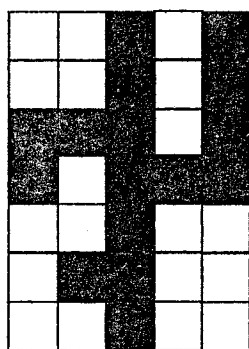
	Hexadécimal	Binaire naturel	LSB								
			Bit 7	Bit 6	Bit 5	Bit 4	Bit 3	Bit 2	Bit 1	Bit 0	
Octet1	\$02	%	0	0	0	0	0	0	0	1	0
Octet2	\$02	%	0	0	0	0	0	0	0	1	0
Octet3	\$7F	%	0	1	1	1	1	1	1	1	1
Octet4	\$48	%	0	1	0	0	1	0	0	0	0
Octet5	\$78	%	0	1	1	1	1	0	0	0	0

CORRIGE

Ne pas écrire dans
le cadre

Caractère 2 :

Caractère désiré



B-2-8

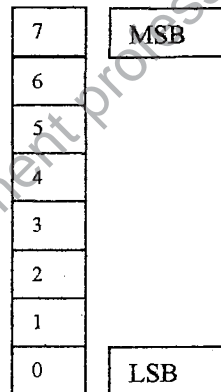
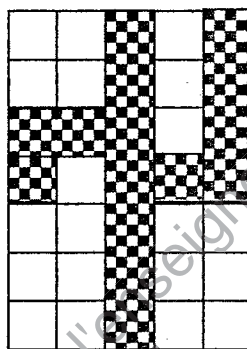
VALIDE

OUI

NON

B-2-7

Caractère reconstitué



B-2-6

octet 1 2 3 4 5

	Hexadécimal	Binaire naturel	LSB							
			Bit 7	Bit 6	Bit 5	Bit 4	Bit 3	Bit 2	Bit 1	Bit 0
Octet1	\$18	%	0	0	0	1	1	0	0	0
Octet2	\$10	%	0	0	0	1	0	0	0	0
Octet3	\$7F	%	0	1	1	1	1	1	1	1
Octet4	\$08	%	0	0	0	0	1	0	0	0
Octet5	\$78	%	0	1	1	1	1	0	0	0

B3) CONTROLE ET REGLAGE DES PARAMETRES DE VISCOSITE DE L'ENCRE :

L'augmentation de la vitesse de déplacement des flacons devant la tête d'impression impose l'utilisation d'une nouvelle encre.

L'imprimante contrôle de manière régulière la viscosité de l'encre ; elle déclenche un défaut et stoppe le fonctionnement de l'imprimante, si celle-ci ne rentre pas dans une fourchette de valeurs données par le fabricant.

Lors des essais avec la nouvelle encre, l'imprimante se place en défaut de viscosité, alors que la qualité d'impression est correcte. L'encre n'a donc pas la même viscosité.

Nous nous intéresserons aux réglages des limites haute et basse de viscosité, afin d'adapter l'imprimante à la nouvelle encre.

CORRIGE

Ne pas écrire dans
le cadre

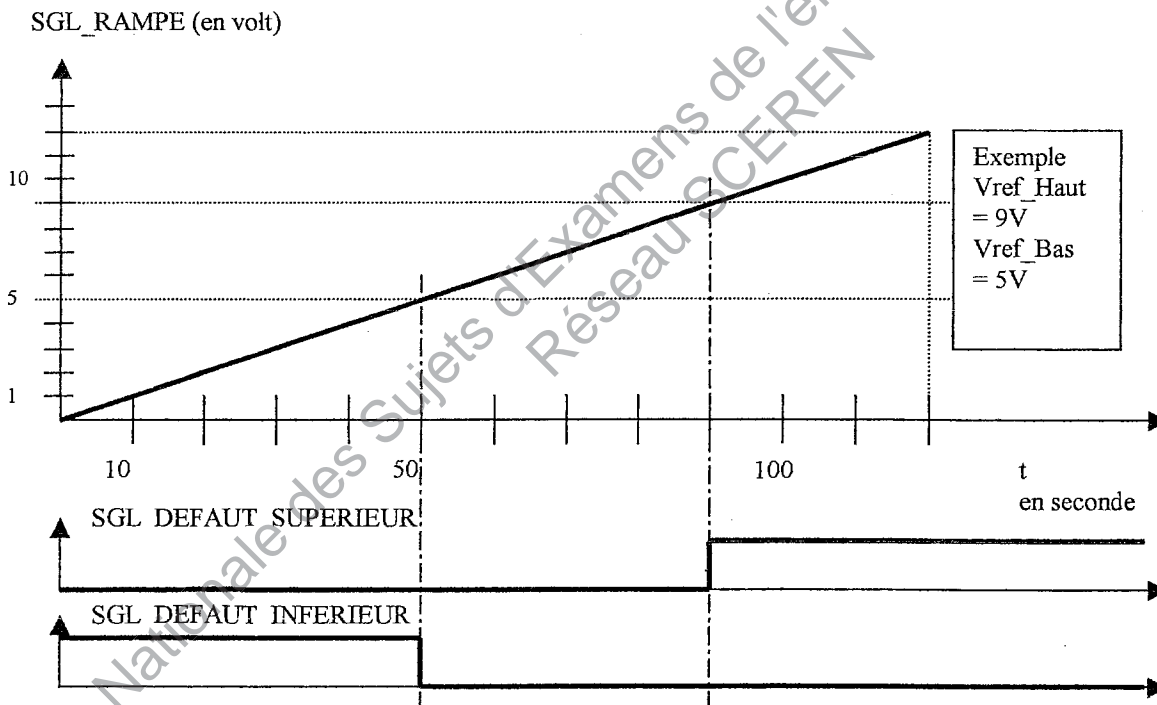
Principe du viscosimètre :

Par une électrovanne, l'encre passe du réservoir au viscosimètre avant d'être renvoyée dans le réservoir.

Le viscosimètre proprement dit comprend une bille dans un tube incliné. Chaque nouvel échantillon d'encre pris lors de l'ouverture de l'électrovanne entraîne la bille en haut du tube.

Quand l'électrovanne arrête l'écoulement d'encre, la bille retombe à travers l'encre stationnaire. Le chronométrage de ce déplacement vers le bas du tube constitue le contrôle de viscosité.

La structure associée à cette mesure est présentée sur le schéma « testeur de viscosité de l'encre » (DT10 et DT11). Les chronogrammes de fonctionnement sont les suivants :



Lorsque la bille arrive en bas du viscosimètre, la rampe s'arrête de progresser, et une lecture est faite des états de SGL_DEFAULT_SUPERIEUR et de SGL_DEFAULT_INFERIEUR.

Il n'y a pas de problème de viscosité si ces deux signaux sont à un niveau logique 0.

CORRIGE

Ne pas écrire dans
le cadre

L'encre précédente est correcte si la durée de descente de la bille est comprise entre 40s et 70s.
La nouvelle encre est correcte si la durée de descente de la bille est comprise entre 65s et 95s.

B31) Déterminer et justifier si les caractéristiques du système de test permettent d'effectuer la mesure de la viscosité de la nouvelle encre ($SGL_RAMPE\ max = 12V$).

CADRE REPONSE B31

Première méthode :

$$SGL_RAMPE = 0,1 \times t \quad \text{or} \quad SGL_RAMPE\ max = 12V$$

$$\text{Donc } t_{max} = 12 / 0,1 = 120\ s.$$

La durée de descente de la bille est au maximum de 95 s.

Seconde méthode :

Par lecture directe sur la caractéristique DR17

La mesure de viscosité est donc possible.

B32) Déterminer la valeur à donner à la tension $Vref_Haut$ pour régler le nouveau seuil de viscosité haut.

CADRE REPONSE B32

$$Vref_Haut = 0,1 \times 95 = 9,5\ V$$

B33) Déterminer la valeur à donner à la tension $Vref_Bas$ pour régler le nouveau seuil de viscosité bas.

CADRE REPONSE B33

$$Vref_Bas = 0,1 \times 65 = 6,5\ V$$

CORRIGE

Ne pas écrire dans
le cadre

B34) P1 et P2 sont des potentiomètres linéaires multitours (10) de valeur 47kohms. Indiquer pour P1 et P2 le nombre de tour à effectuer pour le réglage. (la valeur 0 tour correspondant à 0 V, la valeur 10 tours correspondant à 12 V).

CADRE REPONSE B34

Pour P1 (réglage de Vref_Bas)

10 tours correspondent à 12 V

X tours correspondent à 6,5 V

$$\text{donc } X = 10 \times 6,5 / 12 = 5,4 \text{ tours}$$

Pour P2 (réglage de Vref_Haut)

10 tours correspondent à 12 V

X tours correspondent à 9,5 V

$$\text{donc } X = 10 \times 9,5 / 12 = 7,9 \text{ tours}$$

C) VERIFICATION DES PERFORMANCES DU CIRCUIT D'ALIMENTATION DES MOTEURS DE CONVOYAGE

L'entraînement des moteurs de convoyage est actuellement effectué par des ensembles moto-réducteurs placés sur les trois tapis entraînés de façon indépendante (D T 12). Ces trois moteurs sont de puissance identique. Les trois tapis permettent :

- l'amenée du poste de préparation à « l'étoile » en passant par le poste de remplissage (convoyeur 1),
- l'amenée de « l'étoile » au poste d'empaquetage (convoyeur 2),
- le retour des godets vides au poste de préparation (convoyeur 3).

En fonction des différents types de flacons, certains tiennent plus ou moins bien à l'intérieur du godet. Les vitesses de déplacement des godets sont adaptées de façon à ce que le déplacement des godets se fasse avec le moins de secousses possible. Actuellement, on fait varier la vitesse des tapis en agissant manuellement à l'aide d'une molette à la sortie du réducteur, le moteur étant alimenté par un démarrage direct un sens de rotation. Leurs schémas d'alimentation de puissance et de commande sont représentés sur les documents techniques 13 et 14.

Les réglages se faisant arbitrairement, il est nécessaire d'aboutir à un équilibrage des vitesses de transfert entre les différents tapis ce qui prend trop de temps.

La modification proposée par le bureau d'étude permet de conserver l'ensemble moto-réducteur, et tout en gardant un rapport de réduction fixé à l'avance, de régler les vitesses de déplacement par l'intermédiaire de paramètres de réglages appliqués aux variateurs de vitesse. Ces variateurs font partie de la gamme Altivar 08 (Télemécanique) et de référence **ATV – 08 PU 09 M2**. Ces paramètres sont identiques pour l'ensemble des variateurs. Le moto-réducteur entraînant le tapis de retour des godets restera alimenté par un démarrage direct.

CORRIGE

Ne pas écrire dans
le cadre

C1) VERIFICATION DES CARACTERISTIQUES DES VARIATEURS DE VITESSE

C11) En fonction de la plaque signalétique du moteur représentée ci-dessous et partiellement effacée, retrouvez la puissance nominale du moteur. (D T 15)

LERROY SOMER MOT. 3 ~ LS 71 L					
SOMER N° 8945/79				kg	
Code :					
IP 55	I cl. F	40°C	S1	%	c/n
	Hz	min ⁻¹	kW	cos φ	A
Δ 230	50	1420		0.7	
Λ 400					
DE					
NDE					
MOTEURS LEROY-SOMER					

CADRE REPONSE C11

$$P_N = 370 \text{ W}$$

C12) L'alimentation du poste se fait par un réseau triphasé 230 / 400V neutre distribué. Déterminez le couplage des enroulements du moteur dans le cas d'un démarrage direct. Justifiez votre réponse.

CADRE REPONSE C12

C'est un couplage étoile

La tension aux bornes d'un enroulement du moteur est de 230 V et la tension entre phases du réseau étant de 400 V.

Selon les caractéristiques techniques de cette gamme de variateur :

C13) Vérifiez la référence des variateurs de vitesse à installer en fonction des caractéristiques des moteurs. (D T 16)

CADRE REPONSE C13

$P_N = 370 \text{ W}$ les références proposées pour les variateurs sont donc

ATV08 HU 09 M2 ou ATV08 PU 09 M2 ou ATV08 EU 09 M2

CORRIGE

Ne pas écrire dans
le cadre

C14) Vérifiez la compatibilité entre le réseau et les types d'alimentation du variateur (D T 17 et 18)

CADRE REPONSE C14

L'alimentation du variateur est monophasée et le réseau est triphasé avec neutre distribué, il y a donc compatibilité.

C15) Quelle sera alors la plage de tension d'alimentation du variateur ?

CADRE REPONSE C15

*200 V - 10%
240 V + 10%*

C16) Que vaudra alors la tension de sortie du variateur ? Quel type de réseau peut-il fournir ? (D T 17 et 18)

CADRE REPONSE C16

Le réseau fournit est triphasé avec une tension maximale égale à la tension du réseau d'alimentation.

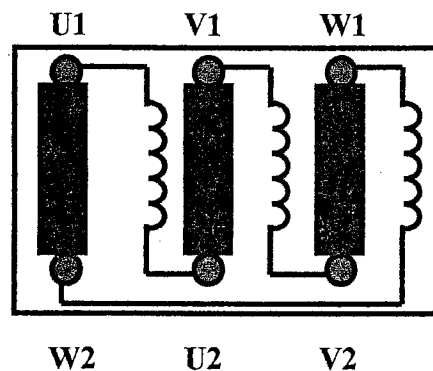
C17) Le couplage effectué précédemment n'est plus correct. Le couplage est maintenant effectué en « triangle » Justifiez votre réponse et représentez le couplage des enroulements des moteurs en effectuant les liaisons des bornes sur la plaque à borne.

CADRE REPONSE C17

Justification

Si le moteur était resté couplé en étoile, il aurait été sous alimenté d'où la transformation du couplage étoile en couplage triangle

Représentation de la plaque à bornes



CORRIGE

Ne pas écrire dans
le cadre

C2) VERIFICATION DES PARAMETRES DU VARIATEUR DE VITESSE

Bien que la cadence de production atteigne les 40 pièces produites par minute, il est demandé que les tapis puissent réaliser un entraînement de 80 godets par minute ce qui correspond à la charge nominale de la machine. Un godet placé sur le tapis a un encombrement de 90 mm. On considère que les godets se touchent.

C21) Déterminez la vitesse linéaire d'un tapis V_T .

CADRE REPONSE C21

$$V_T = 80 \times 0,09 = 7,2 \text{ m/min.}$$

Le moteur provoquant la rotation de l'axe du réducteur de vitesse d'un rapport $r = 36,6$, celui-ci entraîne un galet assurant ainsi la rotation du tapis. Ce galet a un diamètre de 70 mm.

C22) Déterminez la vitesse de rotation du moteur N_M .

CADRE REPONSE C22

$$N_M = (V_T / d) \times 2 \times r \times (1 / 2\pi) = (7,2 / 0,035) \times 2 \times 36,6 \times (1 / 2\pi) = 1200 \text{ trs/min.}$$

Soit 20 trs/s

C23) Quelle sera alors la fréquence d'alimentation du moteur f_M ?

CADRE REPONSE C23

Le moteur lorsqu'il est alimenté sous une fréquence de 50 Hz tourne à une vitesse de 1420 trs/min.

Le moteur tournant à une vitesse de 1200 trs/min la fréquence d'alimentation sera :

$$f_M = 50 \times 1200 / 1420 = 42,25 \text{ Hz}$$

C24) Pour remédier au problème des secousses dans les godets, il a été décidé que l'opérateur puisse agir en réduisant la vitesse des moteurs selon trois paliers de même valeur. La différence de vitesse entre ces paliers a été défini à une vitesse de 0,54 m /min. Vérifiez que les fréquences d'alimentation $f_{M1}=42$ Hz, $f_{M2}=39$ Hz, $f_{M3}=36$ Hz et $f_{M4}=33$ Hz correspondent bien aux différents paliers de vitesse.

CADRE REPONSE C24

La différence de vitesse de 0,54 m/min correspond à une différence de fréquence d'alimentation du moteur de 3 Hz.

La vitesse maximale correspondant à une fréquence d'alimentation de $f_{M1}=42$ Hz, alors :

$$\begin{aligned} f_{M2} &= f_{M1} - 3 = 42 - 3 = 39 & f_{M2} &= 39 \text{ Hz} \\ f_{M3} &= f_{M2} - 3 = 39 - 3 = 36 & f_{M2} &= 36 \text{ Hz} \\ f_{M4} &= f_{M3} - 3 = 36 - 3 = 33 & f_{M2} &= 33 \text{ Hz} \end{aligned}$$

CORRIGE

Ne pas écrire dans
le cadre

En fonction des paramètres de programmation et de réglages (D T 19 et 20), on vous demande de vérifier maintenant la configuration des variateurs de vitesse.

Les paramètres sont les suivants :

- quatre vitesses présélectionnées :
 - vitesse maximale correspondante à une fréquence d'alimentation de 42 Hz,
 - paliers définis à 3 Hz,
- un temps d'accélération de 2 secondes afin d'atteindre la vitesse d'entraînement correspondant à un convoyage de 80 godets par minute,
- un temps de décélération de 1 seconde afin de passer de la vitesse d'entraînement correspondant au convoyage de 80 godets par minute à un arrêt complet du tapis.

Les paramètres de programmation sont détaillés sur le document technique 19. Un exemple de configuration est donné sur le document technique 20.

C25) Retrouvez les dénominations des paramètres de réglages pour les quatre vitesses ainsi que leurs valeurs.

CADRE REPONSE C25

HSP = 42 Hz.

SP3 = 39 Hz.

SP2 = 36 Hz.

LSP = 33 Hz.

C26) Vérifiez en justifiant que les valeurs des paramètres ACC = 2,4 s et dEC = 1,2 s permettent d'obtenir les temps d'accélération et décélération voulus. (D T 21)

CADRE REPONSE C26

$$ACC = 2 \times 50 / 42 = 2,4 \text{ s}$$

$$DEC = 1 \times 50 / 42 = 1,2 \text{ s}$$

CORRIGE

Ne pas écrire dans
le cadre

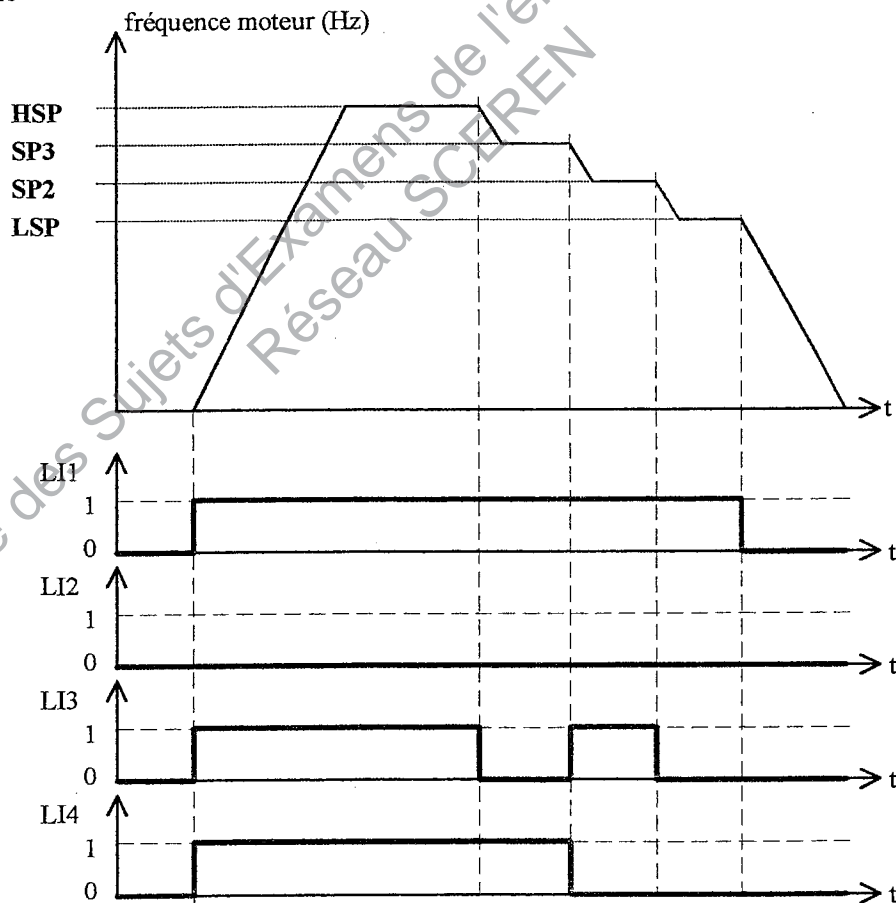
C27) Le paramètre LI vaut 1C4, déterminez le mode de fonctionnement correspondant (nombre de fils, sens de marche, nombre de vitesses) (D T 19).

CADRE REPONSE C27

Le paramètre LI est configuré pour une commande 2 fils, 1 sens de marche et 4 vitesses ce qui correspond à notre mode de fonctionnement.

C28) Complétez les chronogrammes ci dessous en affectant la valeur 1 ou 0 aux entrées logiques LI 1 à LI 4 de manière à vérifier le gabarit vitesse imposé (D T 20).

CADRE REPONSE C28



CORRIGE

Ne pas écrire dans
le cadre

C3) VERIFICATION DE LA PUISSANCE DU TRANSFORMATEUR D'ALIMENTATION DU CIRCUIT DE COMMANDE

Le circuit de commande est alimenté par un transformateur T1 de *référence Legrand® 423 02*. L'entreprise désire vérifier si la puissance installée est suffisante au regard des différents constituants installés et alimentés par ce transformateur (D T 13)

C31) En fonction des références des contacteurs et voyants alimentés par le transformateur T1, donnez les caractéristiques techniques des différents appareils tels que puissance d'appel et puissance de maintien à l'aide du tableau ci-dessous. (D T 22 et 23)

CADRE REPONSE C26

Désignation	référence	Pappel	Pmaintien
KA1	CA2 DN 22	60	7
KM1	LC1 D09	60	7
KM2	LC1 D09	60	7
KM3	LC1 D09	60	7
H1			5
H2			5
H3			5

Les voyants consomment une puissance de 5 W.

C32) Déterminez la puissance d'appel du transformateur. (D T 24)

CADRE REPONSE C32

$$P_{\text{appel transfo}} = 0,8 \times (60 + 7 \times 4 + 3 \times 5) = 82,4 \text{ VA}$$

C33) Déterminez la puissance normalisée du transformateur à installer. (D T 24)

CADRE REPONSE C33

$$P_{\text{normalisée}} = 40 \text{ VA}$$

C34) Vérifiez que la puissance du transformateur installé sur le système correspond à la détermination précédente en indiquant si besoin est, la nouvelle référence à installer. (D T 25)

CADRE REPONSE C34

La puissance du transformateur installé est trop grande (63 VA)
Le nouveau transformateur a pour référence 423 01