

BREVET DE TECHNICIEN SUPÉRIEUR**PRODUCTIQUE MECANIQUE****E4 : CONCEPTION DES OUTILLAGES**

Sous-épreuve : U.41 – Analyse et validation d'un outillage

Sous-épreuve : U.42 – Conception d'un outillage

DOSSIER TECHNIQUE

Commun aux 2 épreuves U41 et U42

Contenu du dossier :

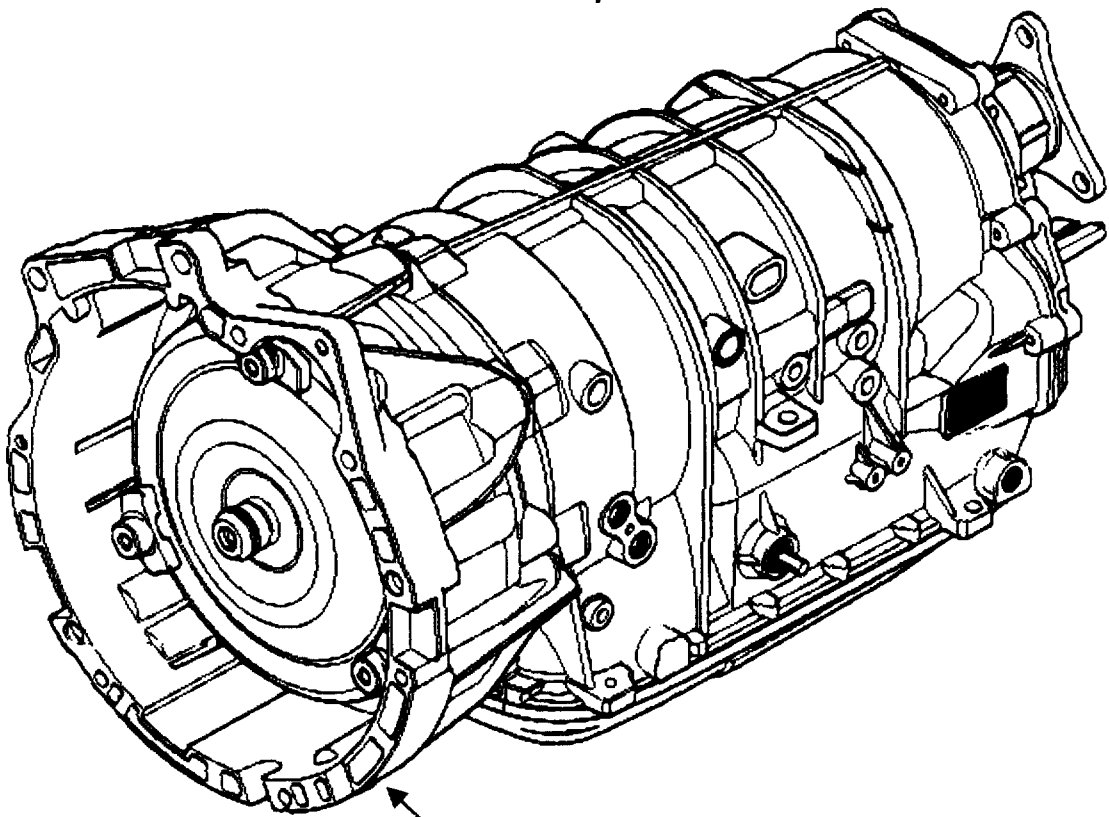
Page	Contenu
DT1	Mise en situation du CARTER
DT2	Dessin de définition (format A1) du CARTER
DT3	Vue avec repères des surfaces
DT4	Photos du CARTER « brut » et CARTER usiné

DT1 : MISE EN SITUATION

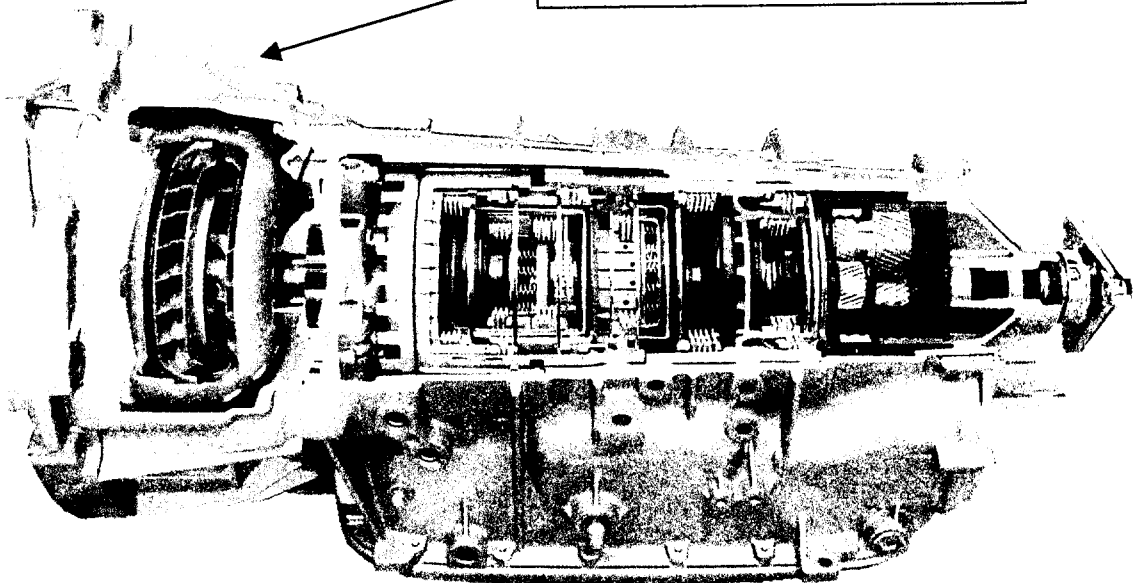
L'entreprise General Motors produit des transmissions automatiques ou boîtes de vitesses automatiques (BVA) pour véhicules à propulsion : BMW, OPEL, LAND ROVER, etc...

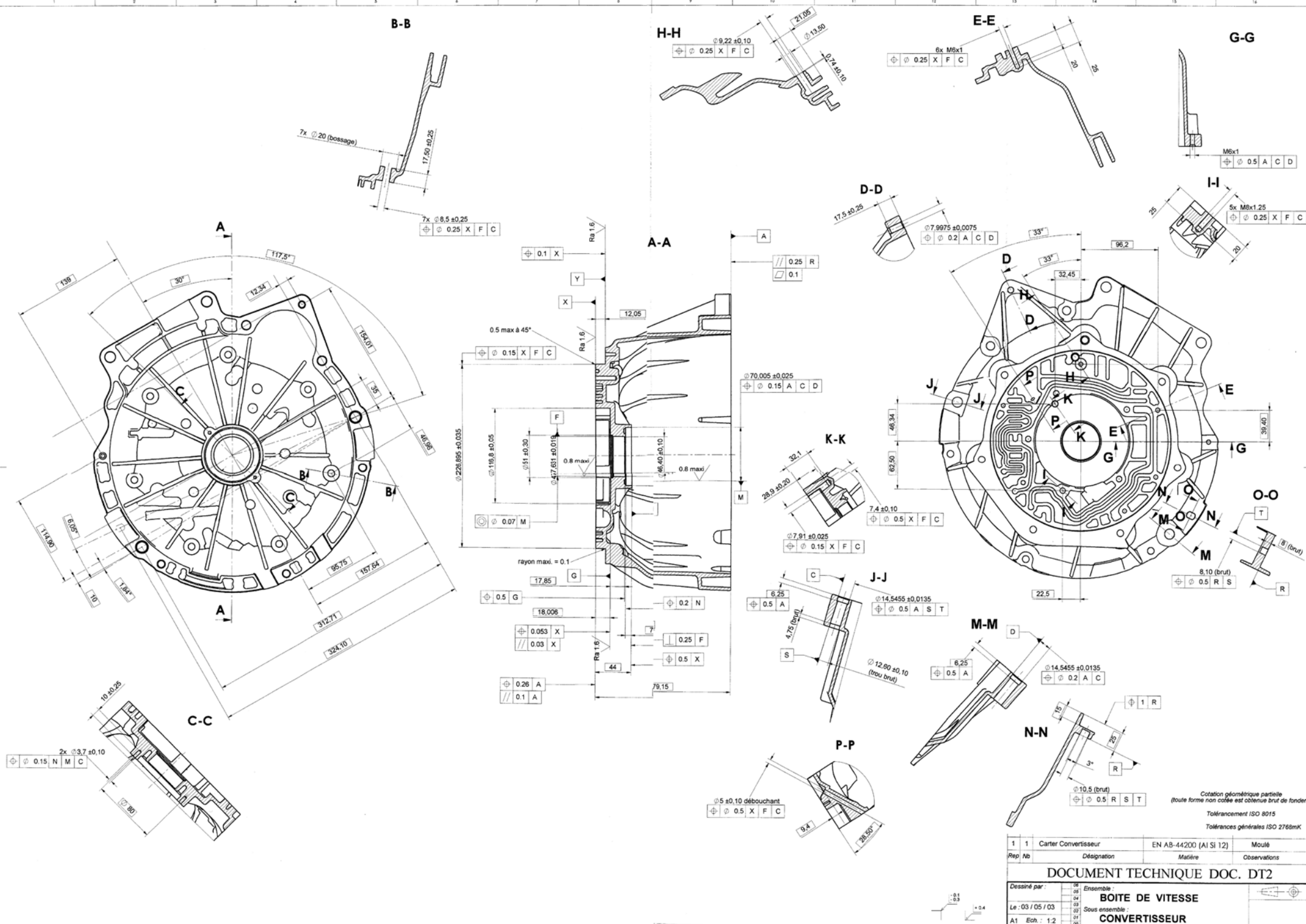
Le volume de production moyen est de 1500 boîtes par jour.

Boîte de vitesse automatique à 5 vitesses



Objet de l'étude : Carter

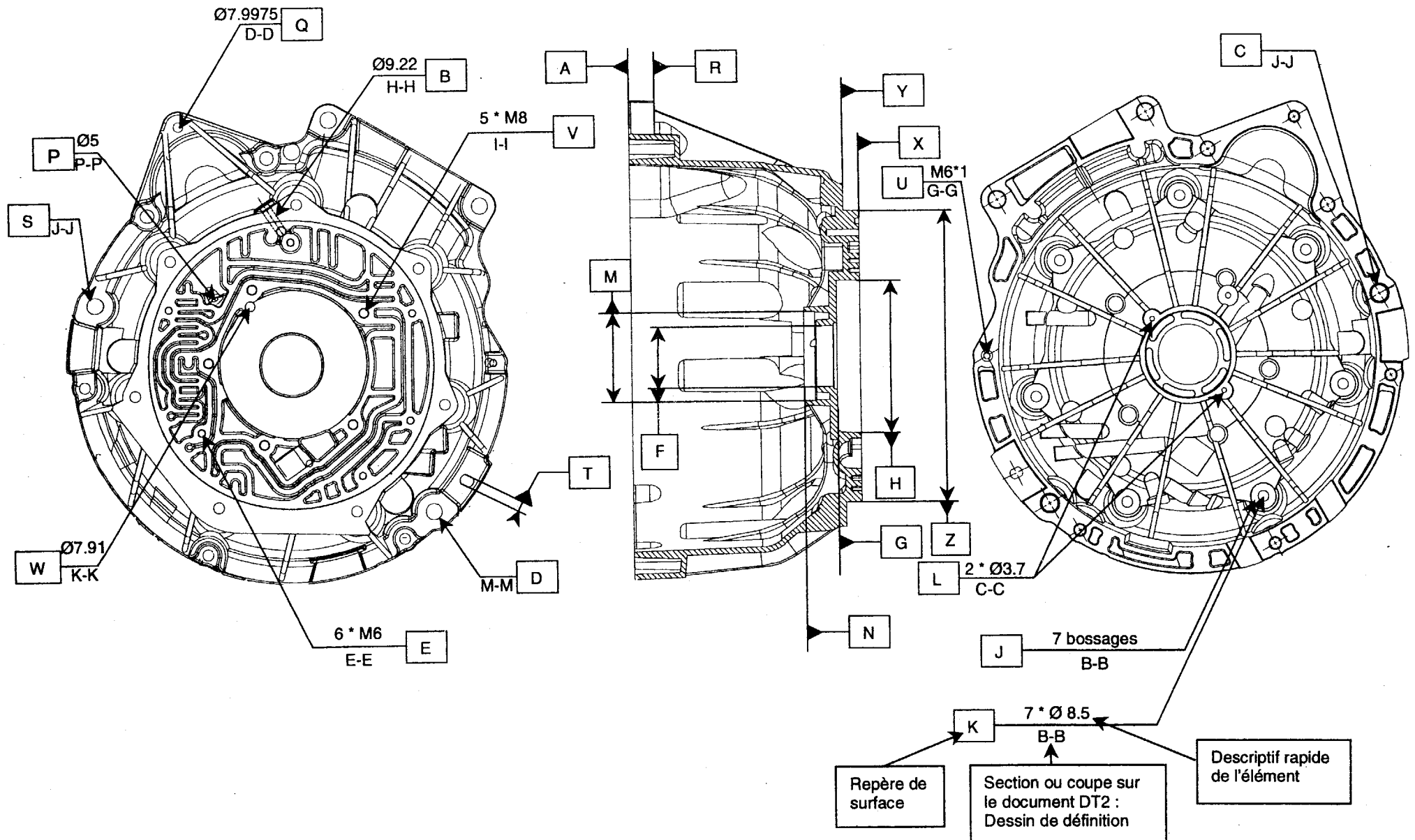




Cotation géométrique partielle
(toute forme non cotée est obtenue brut de fonderie)
Tolérancement ISO 8015
Tolérances générales ISO 2768mK

1	1	Carter Convertisseur	EN AB-44200 (Al Si 12)	Moulé
Rep. Nb		Désignation	Matériau	Observations
DOCUMENT TECHNIQUE DOC. DT2				
Dessiné par :	06	Ensemble : BOITE DE VITESSE		
Le : 03 / 05 / 03	04	Sous ensemble :		
A1 Ech. : 1:2	01	CONVERTISSEUR		

DT3 – REPERES DES SURFACES



DT4 : Photos du CARTER

« BRUT » et Surfaces « Brutes » de référence : R - S - T

Surfaces usinées

Légende couleur :

- surfaces usinées : en vert

- surfaces « brutes » : toutes les autres couleurs

