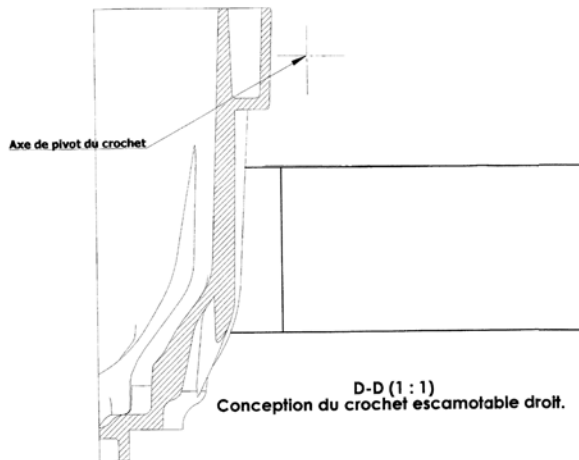
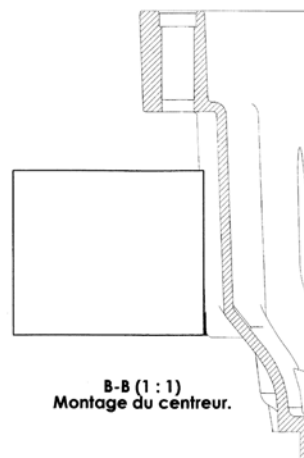


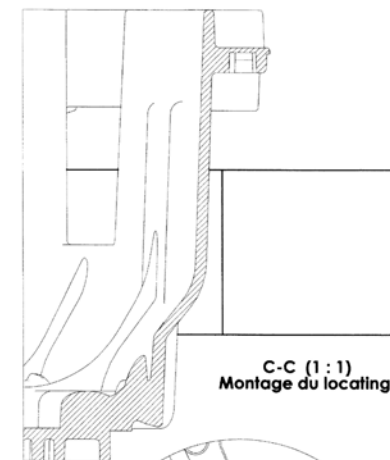
A-A (1 : 1)
Montage d'un appui.
Implantation du vérin pivotant.



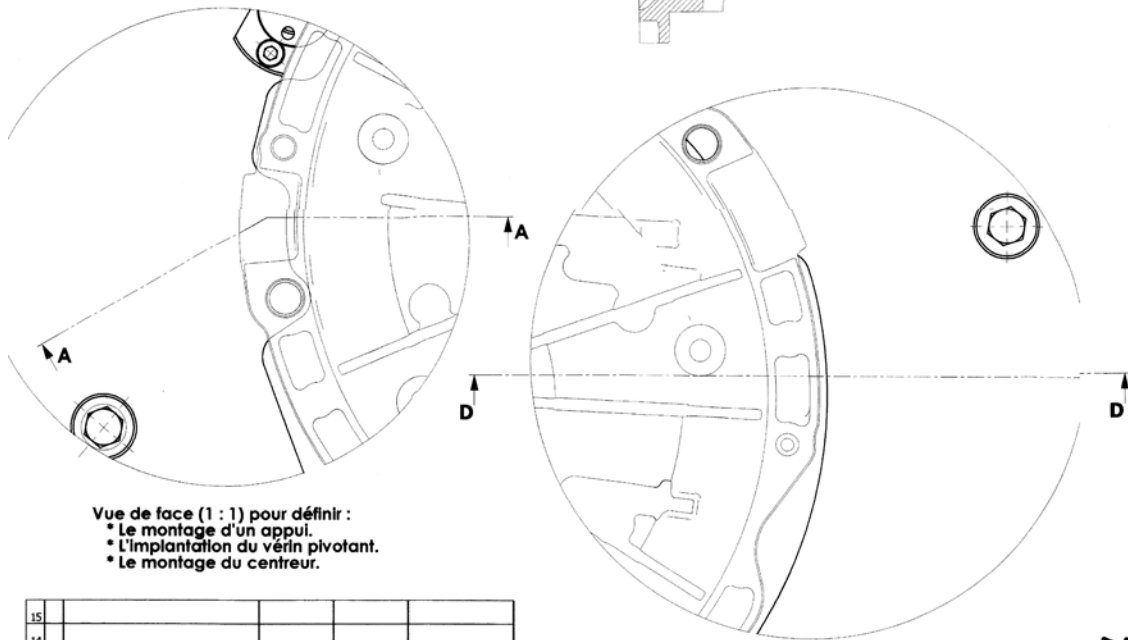
D-D (1 : 1)
Conception du crochet escamotable droit.



B-B (1 : 1)
Montage du centreur.

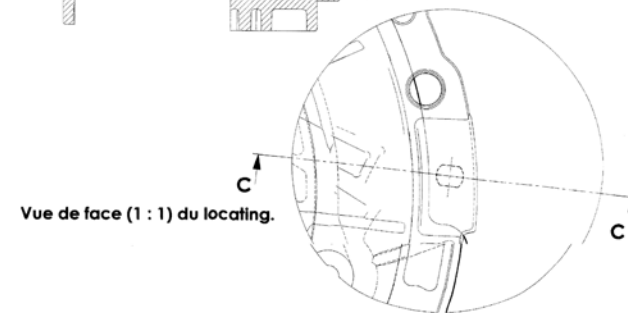


C-C (1 : 1)
Montage du locating.

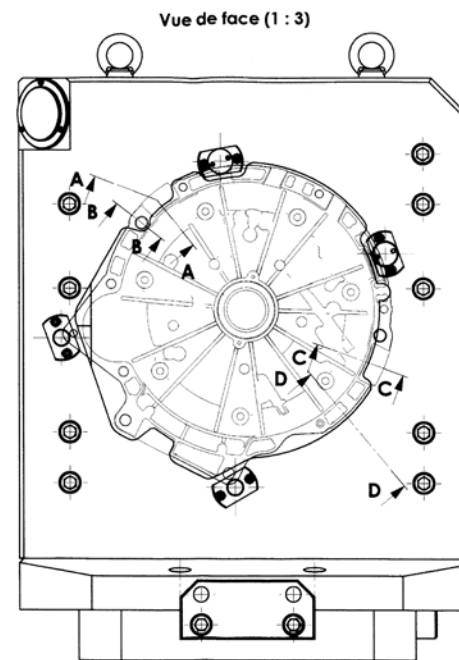


Vue de face (1 : 1) pour définir :
• Le montage d'un appui.
• L'implantation du vérin pivotant.
• Le montage du centreur.

Vue de face (1 : 1) du crochet droit.



Vue de face (1 : 1) du locating.



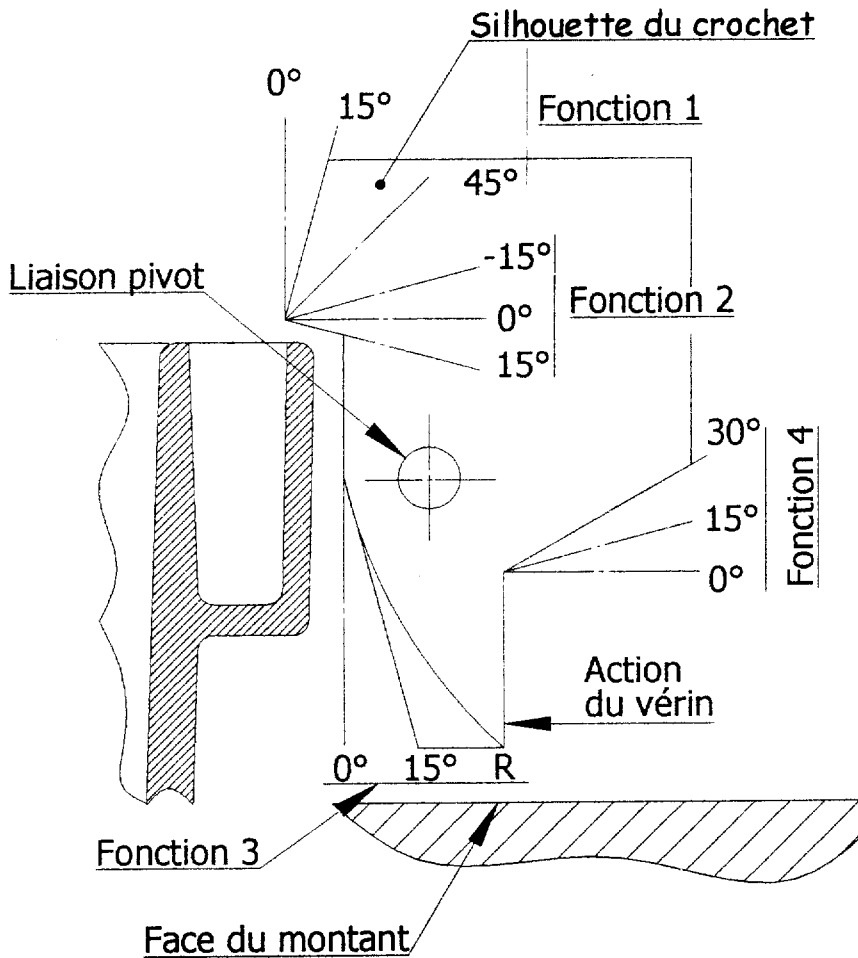
Vue de face (1 : 3)

DR1 Feuille 1/1

15				
14				
13				
12				
11				
10				
9				
8				
7				
6				
5				
4				
3				
2				
1				
Rq/Nb	Désignation	Dim. brute	Matière	Observations

Nom : _____
 Prénom : _____
 N° anonymat : _____

RÉPONSE 2.1 : JUSTIFICATION DE LA FORME DU CROCHET ESCAMOTABLE.



Recommandations pour le candidat :

- Un tracé complet de la forme du crochet escamotable est proposé pour permettre la réalisation du dessin sans justifications.
- L'esquisse ci-dessus, tracée à l'échelle 1, doit permettre de décalquer la forme du crochet sur le document DR1.

Nom : _____

Prénom : _____

N° anonymat : _____

Décision : cocher le carré ci-dessous.

Fonction 1 : Permettre un engagement facile de la pièce.

0°		15°		45°	
----	--	-----	--	-----	--

Justification :

Fonction 2 : Maintenir la pièce et assurer facilement son retrait.

-15°		0°		15°	
------	--	----	--	-----	--

Justification :

Fonction 3 : Éviter la collision du crochet avec la pièce lors de son effacement (usage).

0°		15°		Rayon	
----	--	-----	--	-------	--

Justification :

Fonction 4 : Éviter la collision du crochet avec le support et permettre sa course.

0°		15°		30°	
----	--	-----	--	-----	--

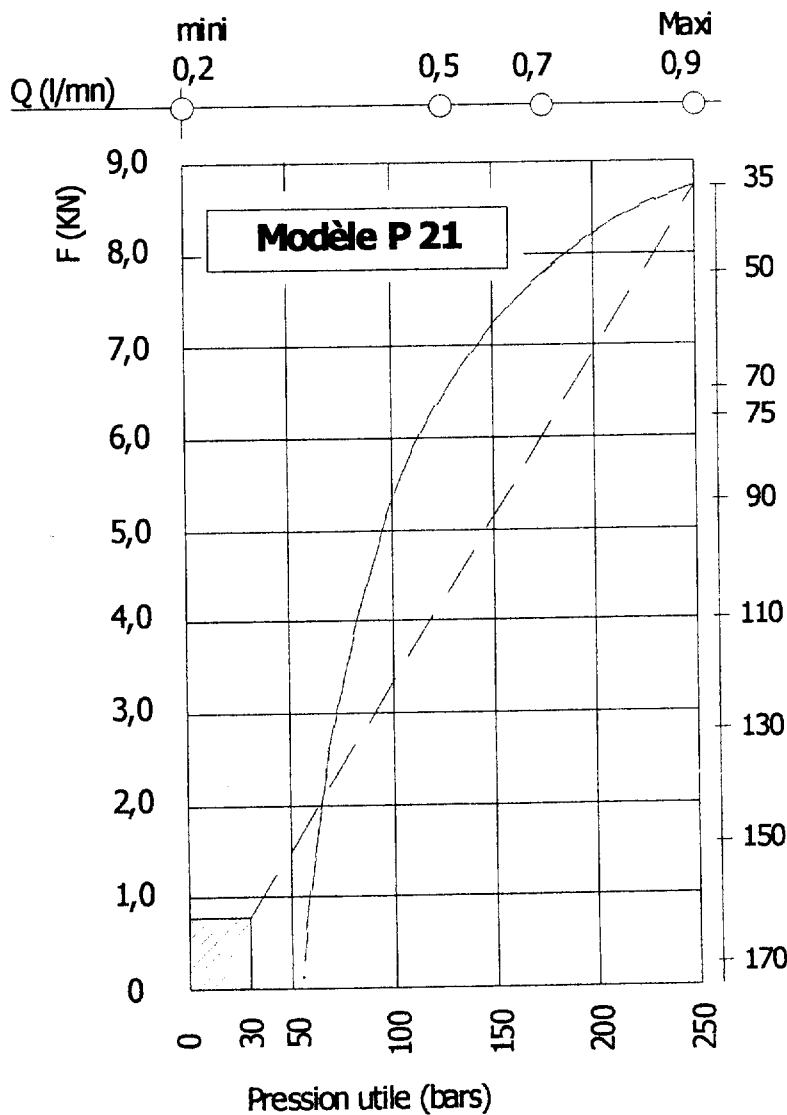
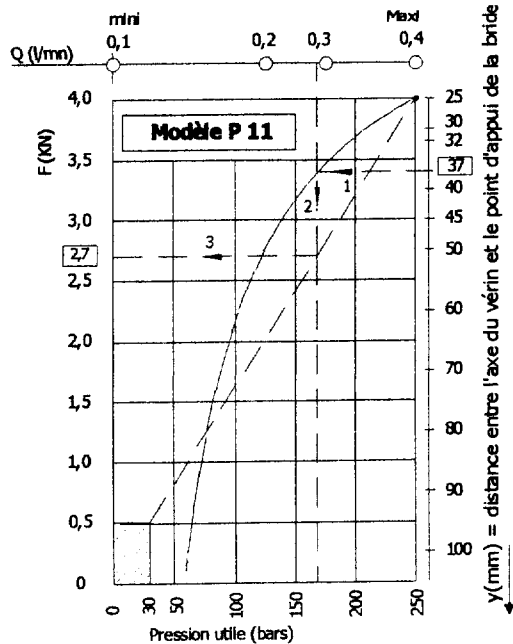
Justification :

DOCUMENT RÉPONSE DR3

RÉPONSE 3.2 : DÉTERMINER L'EFFORT DE SERRAGE ET LA LONGUEUR DE LA BRIDE.

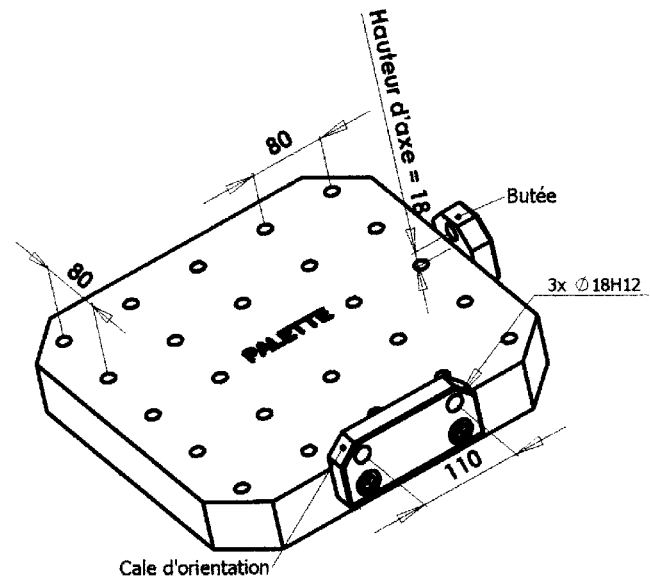
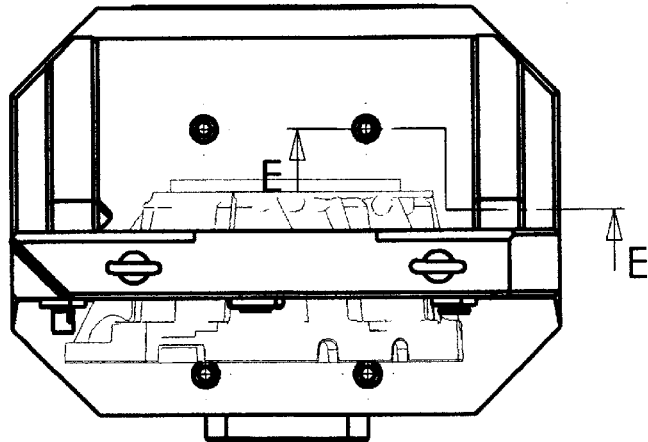
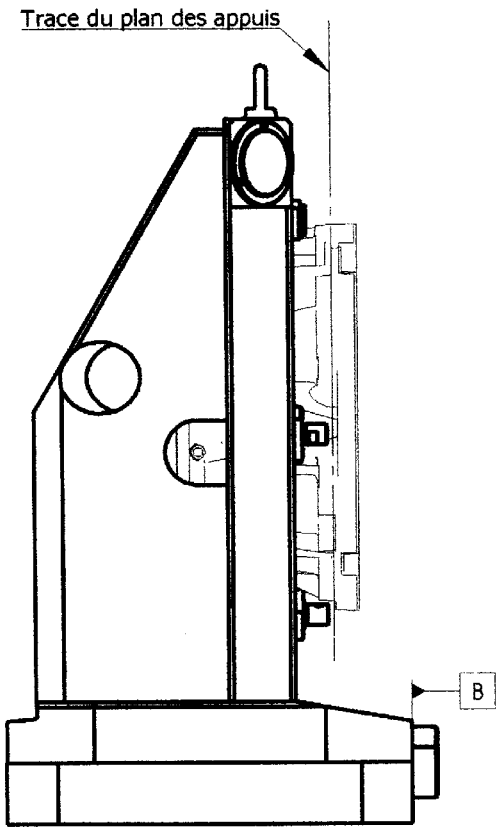
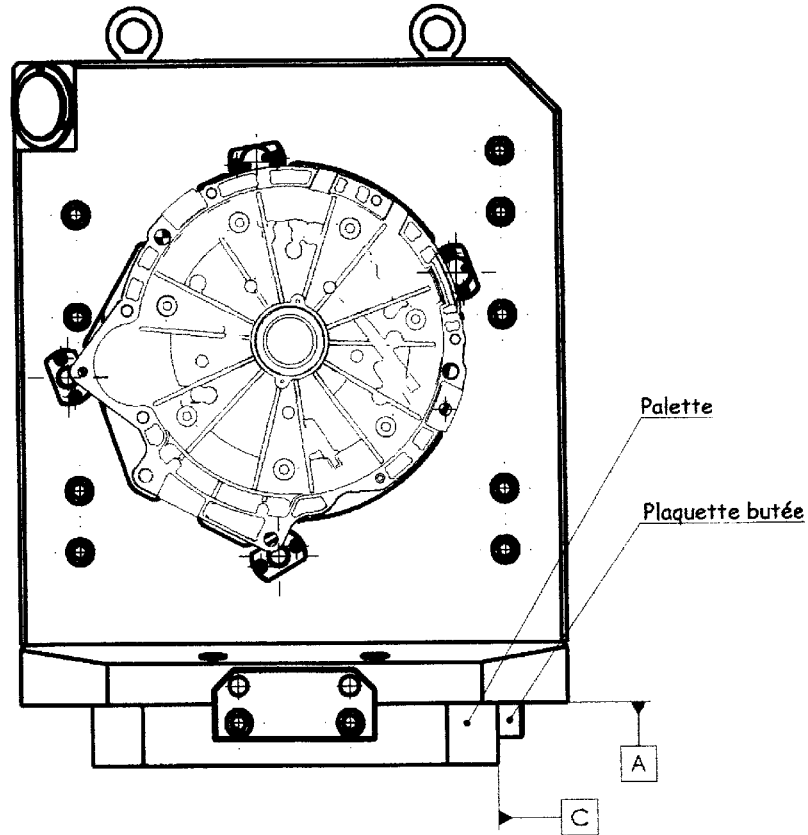
Effort de serrage = _____
 (unité)

Longueur du bras = _____
 (unité)



Nom : _____
 Prénom : _____
 N° anonymat : _____

DOCUMENT RÉPONSE DR4



Nom : _____
 Prénom : _____
 N° anonymat : _____