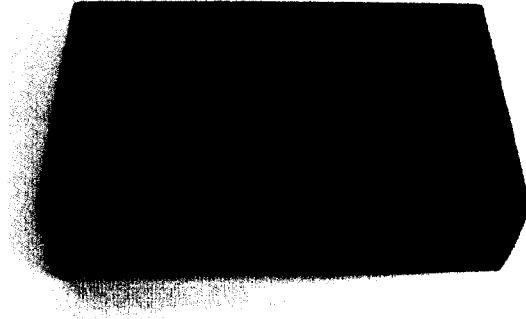


PRESENTATION GENERALE

I) Mise en situation :

Le système étudié est un changeur de CD utilisé dans les voitures. Il est généralement fixé dans le coffre du véhicule et relié à l'autoradio par des connexions électriques.

Vue extérieure du boîtier. →



II) Caractéristiques :

- Alimentation électrique : 12 VCC
- Capacité 10 CD.
- Lecture successive automatique.
- Lecture aléatoire possible.
- Encombrement : 280 x 175 x 75 (mm).
- Fonctionnement en position horizontale ou verticale.
- Liaison avec l'autoradio par câble multibroches.
- Durée de l'opération de changement de CD : 2 s.
- Possibilité de recherche rapide de plages sur CD.

III) Magasin de CD :

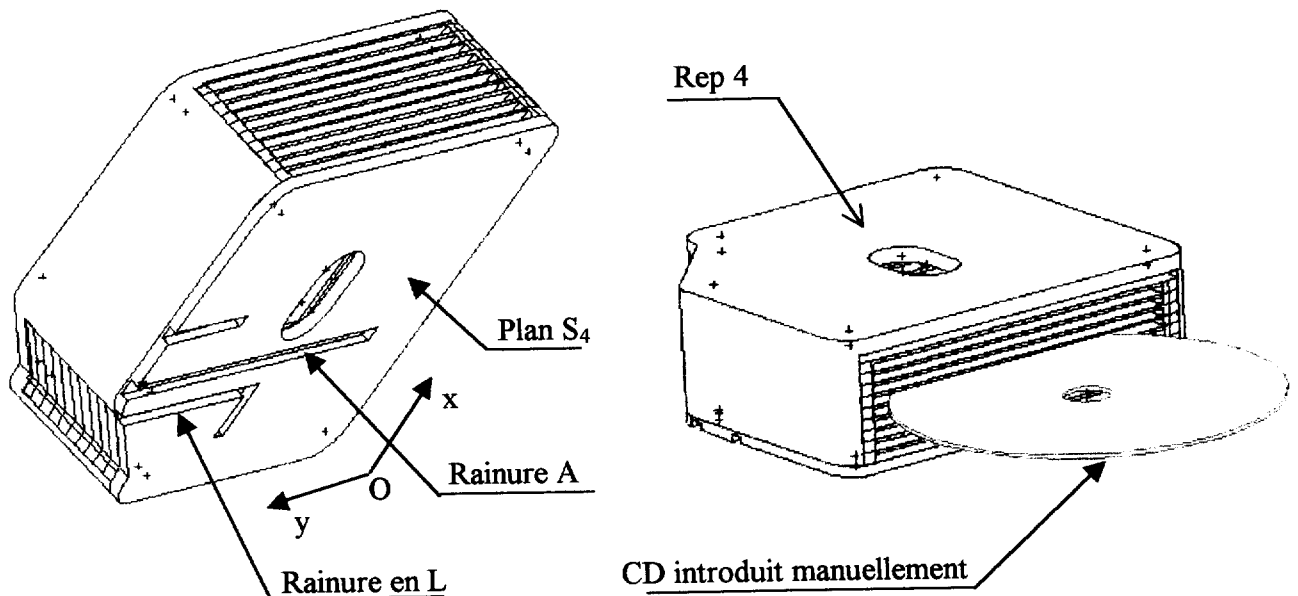
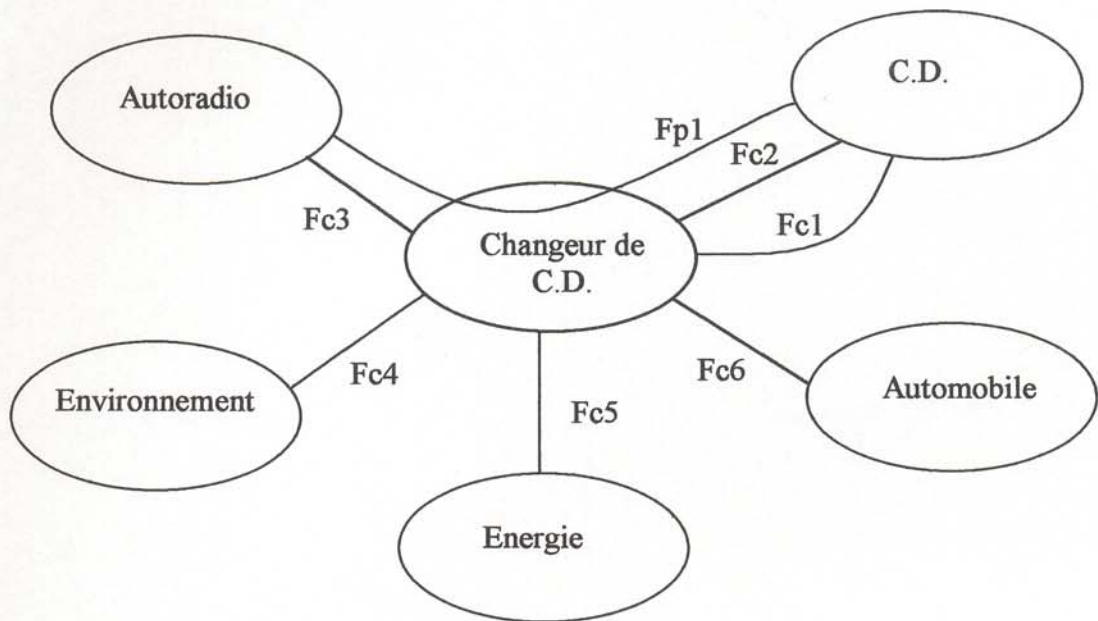


Fig : 1

IV) Graphe d'association :



Fp1 : Gérer la lecture de plusieurs C.D.

Fc1 : Recevoir plusieurs C.D.

Fc2 : Restituer les C.D.

Fc3 : Etre connecter à l'autoradio.

Fc4 : Résister à l'environnement.

Fc5 : Recevoir de l'énergie.

Fc6 : Etre fixer à l'automobile.

V) FAST descriptifs :

