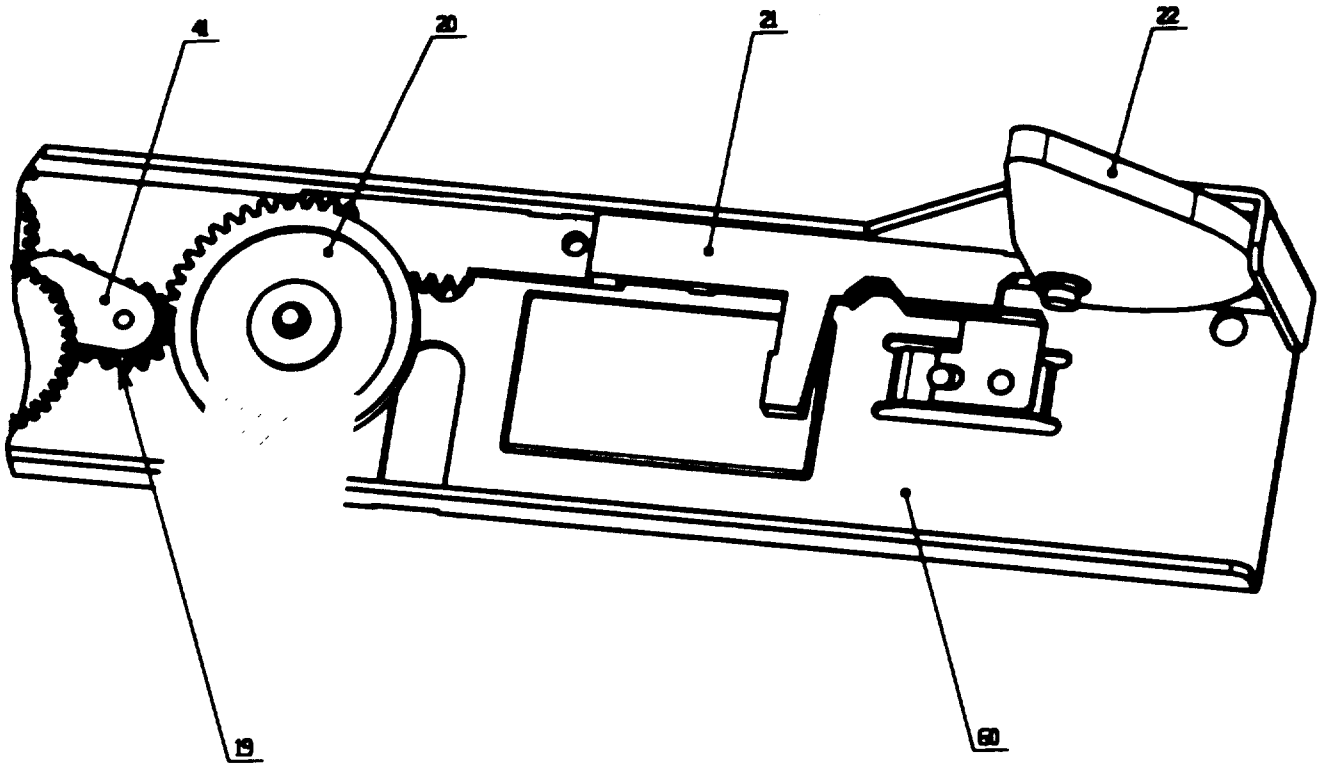
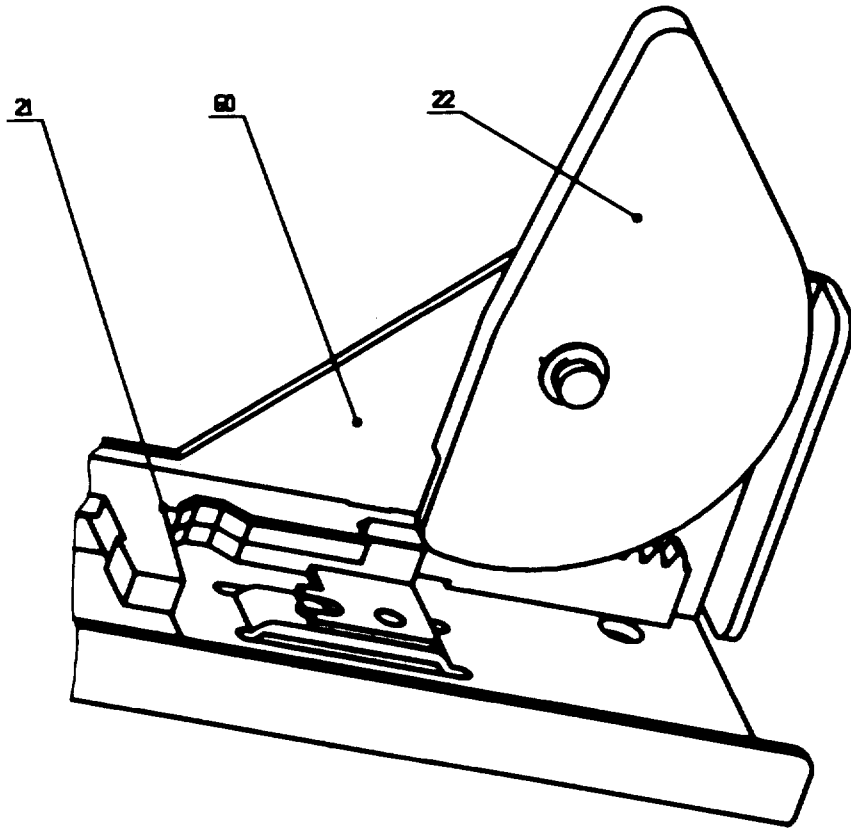


Cadre 1

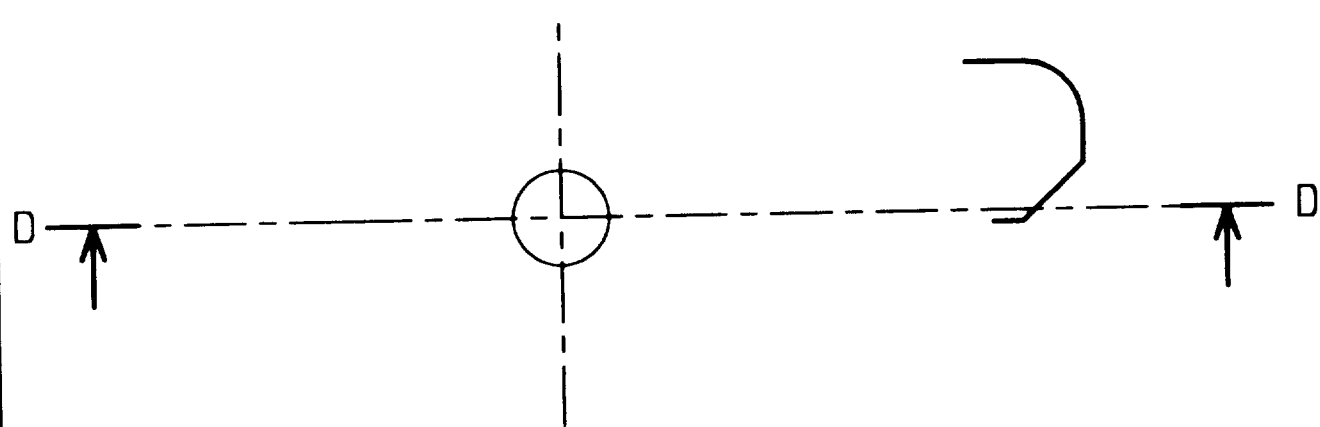
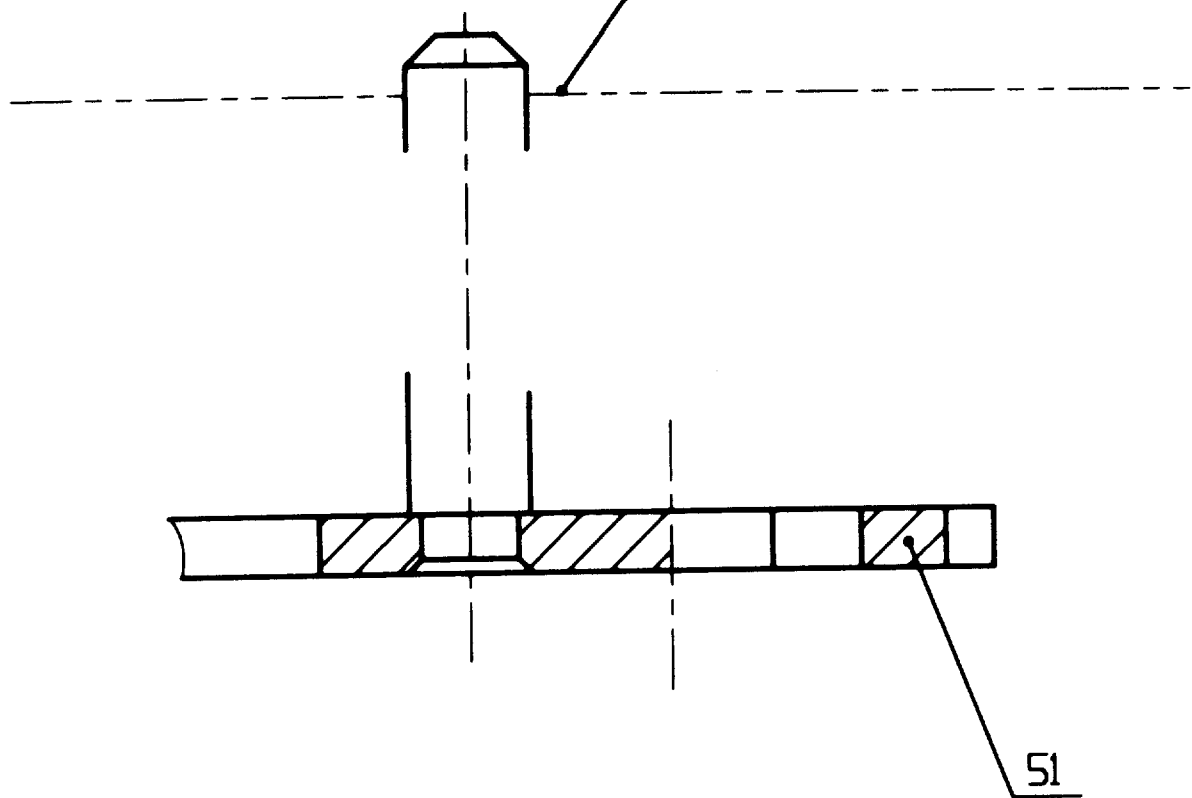


Cadre 2



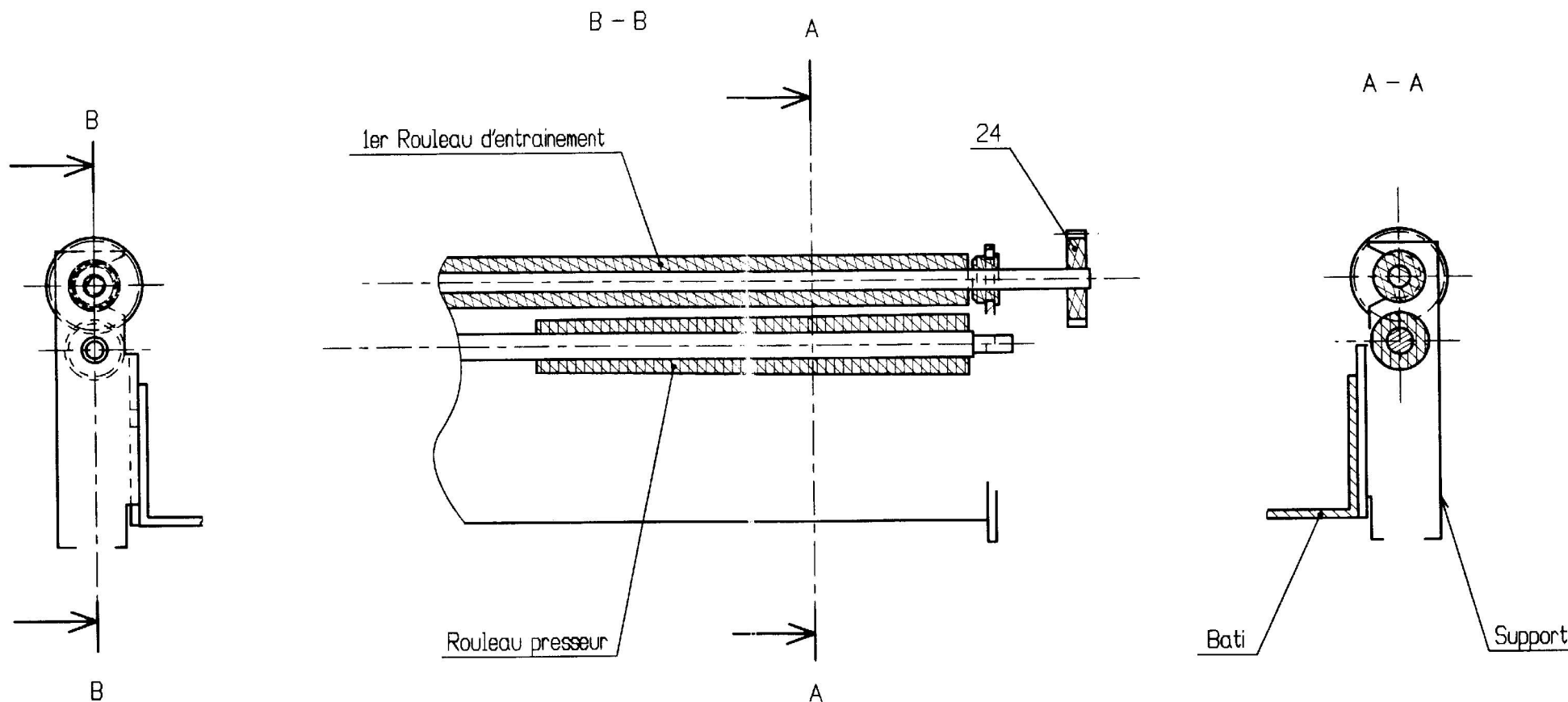
$D - D$

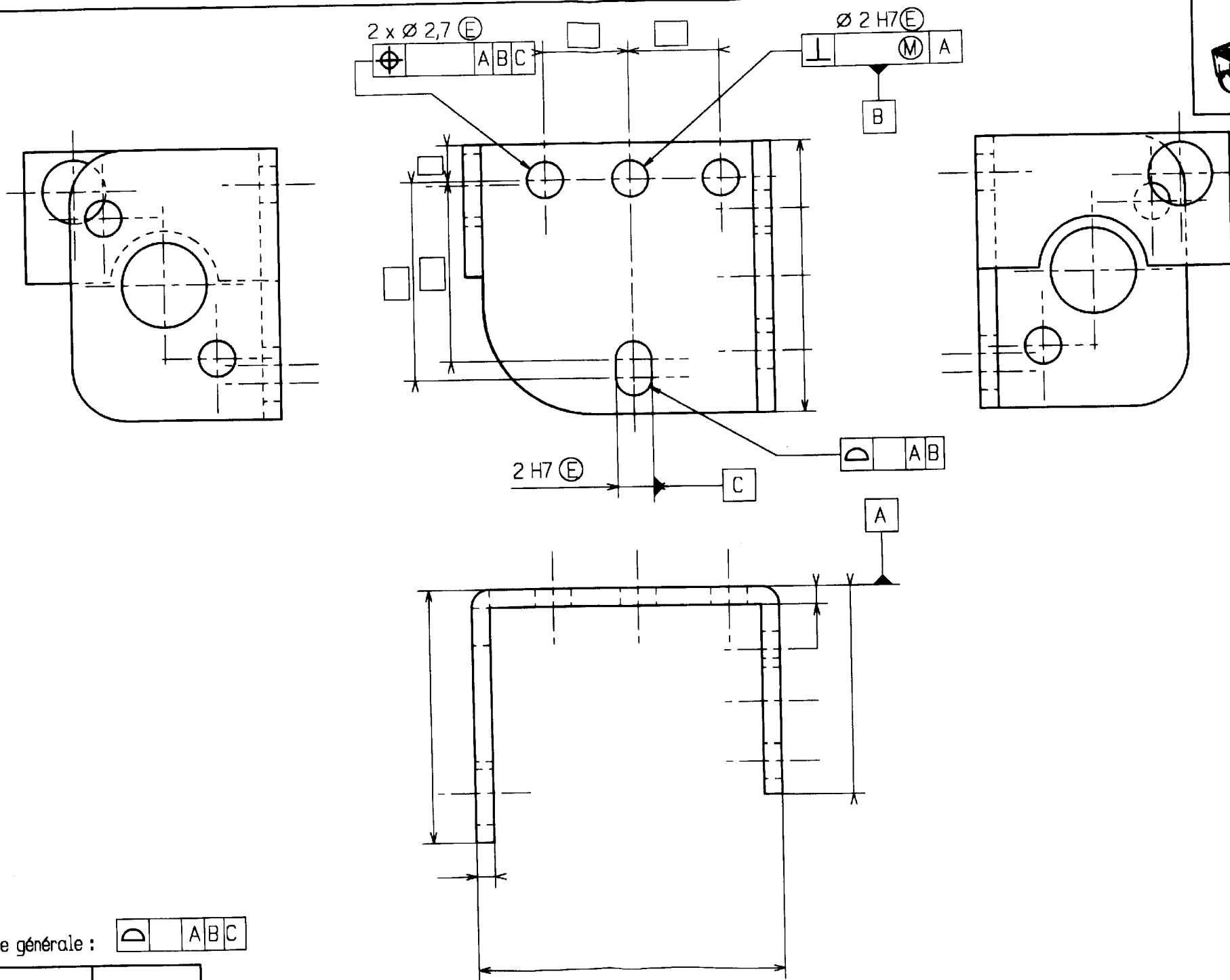
Limite supérieure de l'étude



FEUILLE REPONSE 3

Ech 8 : 1





Tolérance générale :

∇	ABC
----------	-----

FEUILLE REPONSE 5 Ech 5 : 1