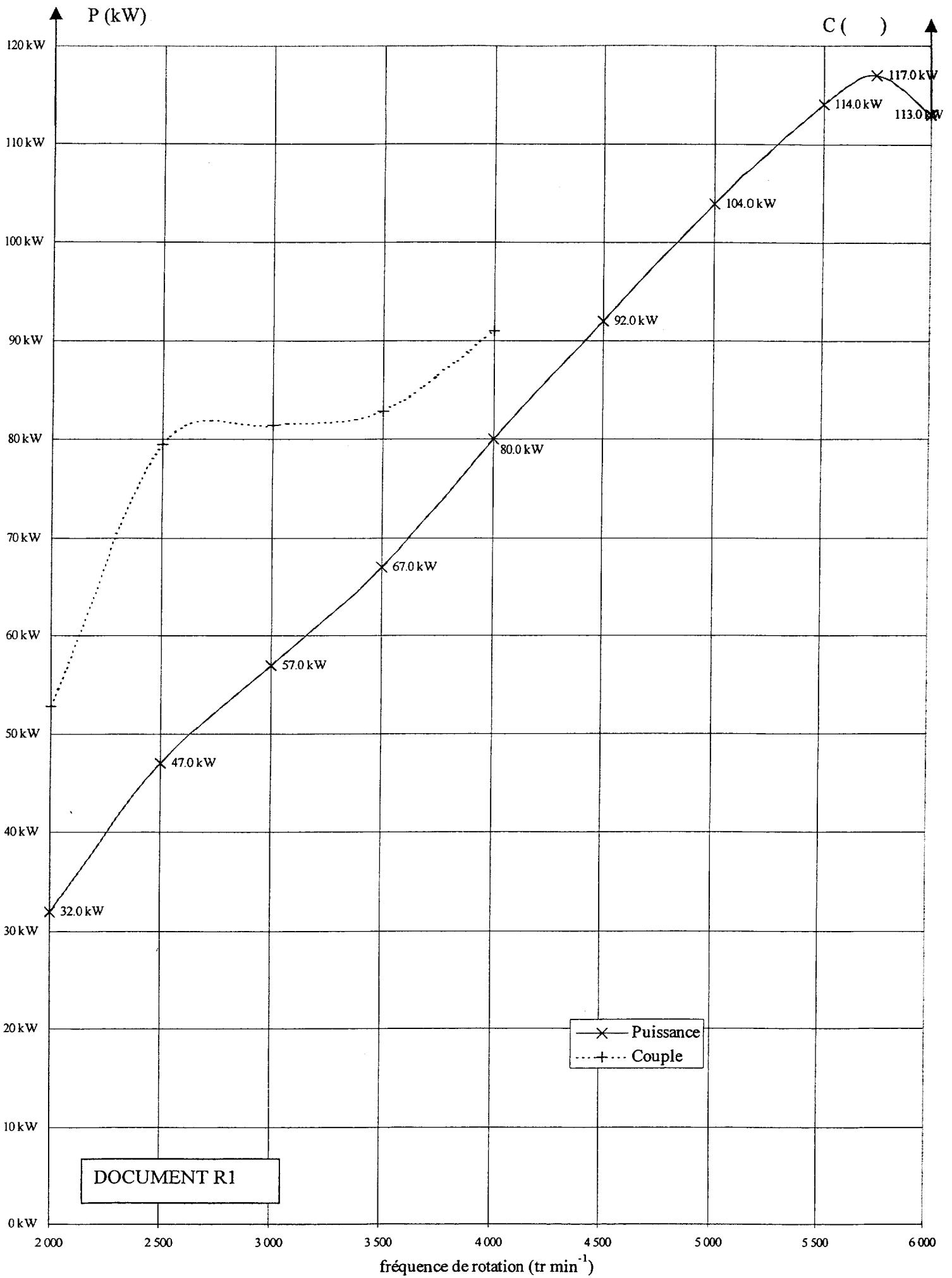


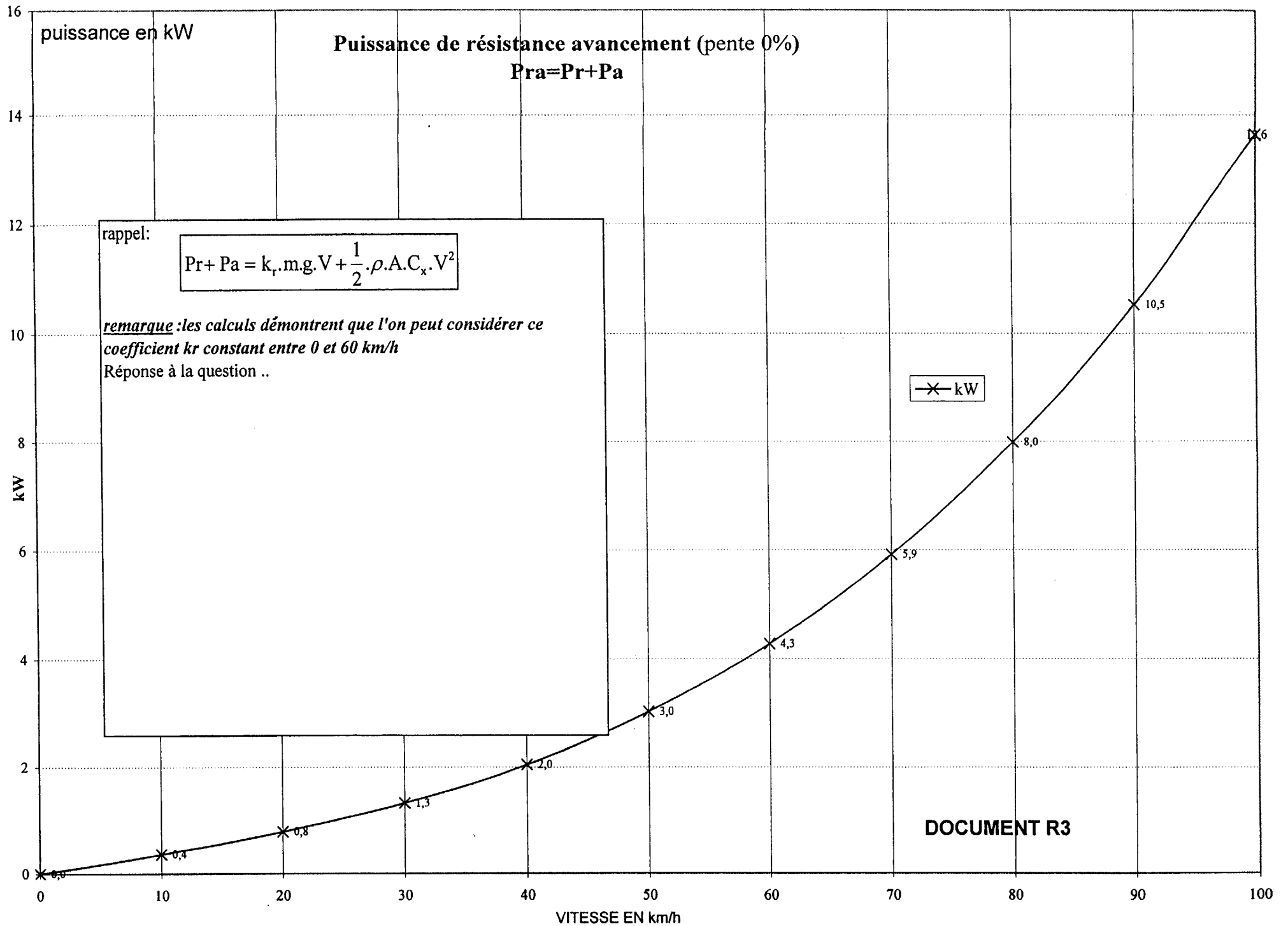
# DOSSIER DOCUMENT REPONSE

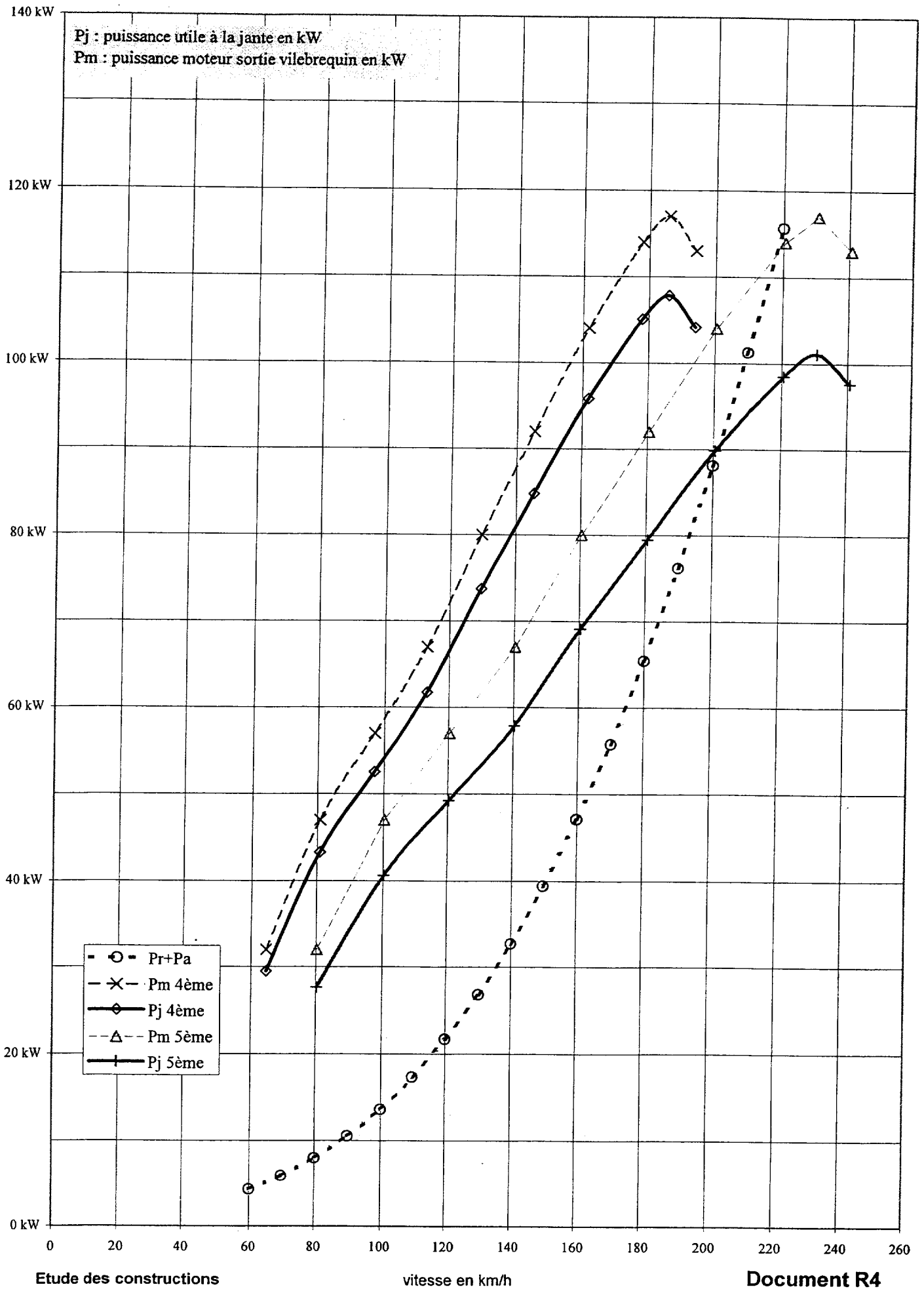
Ce dossier comporte les 5 documents réponses numérotés de R1 à R5 à rendre :

- R1** : Puissance motrice de 2000 à 6000 tours par minute.(Etude de la première partie)
- R2** : Etude cinématique du réducteur épicycloïdal.(Etude de la deuxième partie)
- R3** : Puissance de résistance à l'avancement. (Etude de la cinquième partie)
- R4** : Adaptation moteur-utilisation.(Etude de la sixième partie)
- R5** : Etude graphique.(Etude de la septième partie)

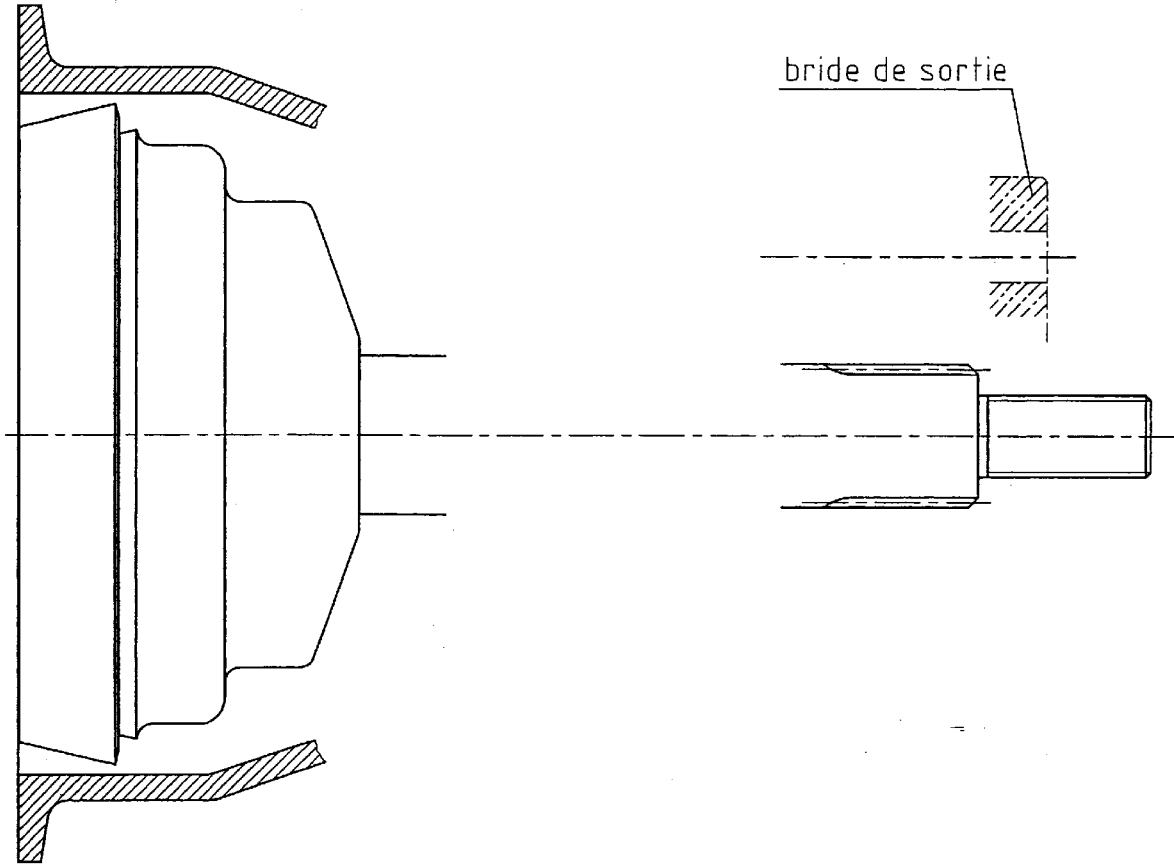








liaison pivot



Bride de sortie

document DR5

|             |                            |                |     |     |
|-------------|----------------------------|----------------|-----|-----|
|             | <b>BOITE SURMULTIPLIEE</b> |                |     |     |
|             |                            |                |     |     |
| ECHELLE 1:1 | BTS MCI                    | DR5-DESSIN.DWG |     |     |
|             | ETUDE DES CONSTRUCTIONS    |                | EFI | CAD |