

# BREVET DE TECHNICIEN SUPERIEUR

## MOTEURS A COMBUSTION INTERNE

SESSION 2004

ETUDE DES MOTEURS

U 52 Etude et analyse des moteurs

Durée: 3 h - Coefficient : 3

*AUCUN DOCUMENT AUTRE QUE LE SUJET N'EST AUTORISE.  
L'USAGE DE LA CALCULATRICE EST AUTORISE.*

**Documents à rendre avec la copie : document D, page : 13/14  
document E, page : 14/14**

Dès que le sujet vous est remis, assurez-vous qu'il soit complet.  
Le sujet comporte 14 pages, numérotées de 2 à 14.

CODE EPREUVE : MOE5EAM		EXAMEN : BREVET DE TECHNICIEN SUPERIEUR	SPECIALITE : MOTEURS À COMBUSTION INTERNE	
SESSION 2004	SUJET	EPREUVE : ÉTUDE DES MOTEURS PARTIE ÉTUDE ET ANALYSE DES MOTEURS – U52		
Durée : 3h00	Coefficient : 3		Code sujet : 17NB04	Page : 1/14

## Document 1

### Présentation

Afin de faciliter sa résolution, le sujet est divisé en quatre parties.  
Il est conseillé de consacrer à chacune des parties la durée suivante :

- lecture du sujet : 10 minutes
- première partie : 1 heure et 15 minutes
- deuxième partie : 1 heure
- troisième partie : 15 minutes
- quatrième partie : 20 minutes

**Les quatre parties sont indépendantes.**

**Chaque partie sera rédigée sur une copie séparée.**

**Le barème est établi en fonction de la durée de chaque partie.**

Le dossier du sujet est composé de :

- Document 1 :	Présentation, objectif et texte du sujet	page 2 à 4
- Document 2 :	Questionnaire de la première partie	page 5 et 6
- Document 3 :	Questionnaire de la deuxième partie	page 7 et 8
- Document 4 :	Questionnaire de la troisième partie	page 8
- Document 5 :	Questionnaire de la quatrième partie	page 9
- Document « A » :	Description des moyens d'essai	page 10
- Document « B » :	Principe des réseaux de Willans:	page 11
- Document « C » :	Rapport d'essai N°1	page 12
- Document « D » :	Document réponse 2 <sup>ème</sup> partie	page 13
- Document « E » :	Document réponse 2 <sup>ème</sup> et 3 <sup>ème</sup> partie	page 14

nombre total de pages : 14

**- Les documents « D » et « E » sont à rendre par le candidat à la fin de l'épreuve**

## Texte du sujet

- La nécessité de réduire la consommation des véhicules passe par l'amélioration du rendement global des moteurs, particulièrement à charge partielle.
- Lors du fonctionnement d'un moteur à combustion interne, on constate un déficit énergétique entre l'introduction de l'énergie chimique sous forme de carburant et l'énergie mécanique recueillie sur l'arbre moteur.
- On sait que ces pertes sont dues au choix du cycle selon lequel fonctionne le moteur, à la réalisation imparfaite de ce cycle, aux imbrûlés et aux pertes organiques.

### L'étude comprend quatre parties :

- 1<sup>ère</sup> partie : - Identifier et quantifier les pertes pour un point de fonctionnement, et évaluer les différentes causes de pertes énergétiques en terme de rendement.
  
- 2<sup>ème</sup> partie : - Evaluer les pertes par pompage à différents états de charge au cours d'un essai. La méthodologie retenue est l'exploitation des diagrammes de Willans.  
- Vérifier à partir des résultats de ce même essai certaines caractéristiques d'un injecteur.
  
- 3<sup>ème</sup> partie : - Déterminer graphiquement des points remarquables sur une courbe issue d'un essai.
  
- 4<sup>ème</sup> partie : - Etude du traitement et de l'exploitation par le calculateur de l'information « pression collecteur ».

## **Moyens d'essais :**

Cellule équipée d'un frein dynamométrique à courants de Foucault à régulation de régime, d'une balance massique de consommation et d'une baie d'analyse des gaz d'échappement.

Le moteur fonctionne avec son propre calculateur en bouclage de richesse ( $R=1$ ), la commande du papillon s'effectue par actionneur.

La culasse a été instrumentée sur un cylindre ( capteur de pression cylindre).

Pour chaque point de fonctionnement stabilisé, une acquisition automatique des paramètres suivants est effectuée : couple, régime, commande papillon, pression atmosphérique, pression absolue collecteur admission, pression absolue collecteur échappement, température air admission, consommation massique du carburant, CO, CO<sub>2</sub> et O<sub>2</sub> en % , HC et NO<sub>x</sub> en ppm .

Par ailleurs, l'acquisition simultanée de la pression instantanée dans le cylindre et de la position du piston dans le cycle (grâce à un codeur angulaire) permet, après traitement mathématique, de relever le tracé du cycle réel.

Une description schématique du dispositif d'essai et de mesure est donnée pour information dans le document « A ».

## **Réalisation des essais :**

### **Essai N°1**

On effectue préalablement un essai avec le moteur en configuration d'origine (avances optimales, richesse =1 par ajustement du temps d'injection ) afin d'en évaluer le rendement global et les pertes par pompages à charge partielle.

Les résultats de ce premier essai sont donnés sur le document « C ».

### **Essai N°2**

On effectue ensuite un balayage de richesse (par action sur le temps d'injection  $T_i$ ) dans le but de déterminer la richesse de puissance maxi.

Les résultats de ce second essai sont donnés sur le document « E ».

## Document 2

### 1<sup>ère</sup> PARTIE

#### 1)-Calcul des rendements d'un moteur à 4 temps à allumage commandé.

Dénomination des rendements : on nommera

- $\eta_{th}$  le rendement thermodynamique du cycle théorique
- $\eta_f$  le rendement de forme
- $\eta_{comb.}$  le rendement de combustion
- $\eta_{méca}$  le rendement mécanique (ou organique)
- $\eta_i$  le rendement indiqué
- $\eta_g$  le rendement global (ou effectif)

#### Questions

1-1)- Ecrire la relation existant entre les différents rendements :

- $\eta_g = \dots\dots\dots$
- $\eta_i = \dots\dots\dots$

1-2)- Sachant que le moteur fonctionne selon un cycle Beau de Rochas, calculer le rendement  $\eta_{th}$  pour le moteur dont les caractéristiques sont mentionnées sur le document C ( on prendra pour valeur du coefficient de Poisson  $\gamma = 1,33$  ).

- Préciser la formule que vous utilisez pour calculer  $\eta_{th}$ .

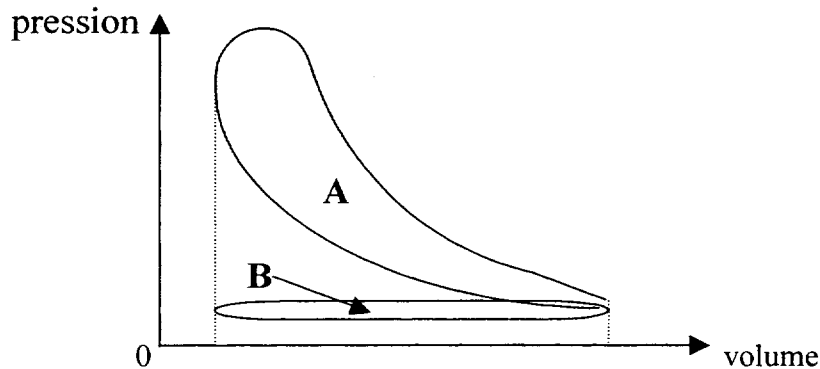
2)-Le moteur décrit sur le document C consomme à faible charge ( **point de mesure B**) 1206 mg de carburant par seconde à 2075 tr/min.

#### Questions

2.1)- Calculer la masse de carburant participant à 1 cycle (pour un cylindre).

2.2)- Calculer le travail que doit fournir le cycle théorique (  $W_{th}$ ) avec cette masse de carburant (en supposant la combustion complète).

3)-Le relevé du cycle réel (ou indiqué) a permis de mesurer le travail équivalent de la boucle motrice  $W_i(A) = 270,6 \text{ J}$ , ainsi que le travail équivalent de la boucle de pompage  $W_i(B) = 30,64 \text{ J}$ .



**Questions:**

- 3.1)- Calculer le travail indiqué.
- 3.2)- En déduire la valeur de la P.M.I ( pression moyenne indiquée).

4)-Sachant que le couple est de  $6,15 \text{ daN.m}$  à  $2075 \text{ tr/min}$  (point de mesure B, document C).

**Questions:**

- 4.1)- Calculer la puissance développée par le moteur à ce point de fonctionnement.
- 4.2)- En déduire la valeur de la P.M.E.
- 4.3)- Calculer la valeur du rendement global.
- 4.4)- Calculer la valeur de la P.M.F ( pression moyenne de frottement).
- 4.5)- En déduire la valeur du rendement mécanique.

5)-La quantité d'énergie perdue en imbrûlés (chaleur non produite dans le cylindre lors de la combustion ) est évaluée à  $61,4 \text{ J}$  par cycle.

**Questions:**

- 5.1)- Calculer la valeur du rendement de combustion.
- 5.2)- Calculer la valeur du rendement de forme.
- 5.3)- Vérifier à partir des résultats précédents que les formules que vous avez proposées en 1-1 sont confirmées.

## Document 3

### 2<sup>ème</sup> PARTIE

1)- Pour le traitement de cette partie, un rappel du principe des diagrammes de Willans vous est proposé dans le document « B ».

#### Questions:

- 1.1)- Calculer la P.M.E pour les 6 points d'essai (A, B, C, D, E et F) du document C.
- 1.2)- Reporter les résultats de vos calculs dans le tableau du document réponse « D ».
- 1.3)- Tracer la caractéristique  $P.M.E = f(\text{conso})$  sur le document réponse « D ».
- 1.4)- Déterminer la pression moyenne de Willans pour cet essai.
- 1.5)- Déterminer la consommation lorsque le moteur fonctionne à 2075 tr/mn à vide (couple nul).

2)- La valeur des pertes moyennes de frottement (P.M.F) à ce régime est considérée constante quelle que soit la charge. On prendra pour valeur  $P.M.F = 0,86 \text{ Bar}$ .

#### Question:

- 2.1)- Tracer sur le document réponse « D » la caractéristique des P.M.I en fonction de la consommation :  $P.M.I = f(\text{conso})$ .

3)- On peut évaluer les pertes par pompage en calculant une « pression moyenne de pompage » (P.M.P) à partir des pressions absolues régnant dans le collecteur d'admission et d'échappement :

- Soit :  $P.M.P = \text{pression absolue échappement} - \text{pression absolue admission}$ .

#### Questions :

- 3.1)- Calculer la pression moyenne de pompage pour chaque point d'essai.
- 3.2)- Reporter les résultats de vos calculs dans le tableau du document réponse « D ».
- 3.3)- Tracer la caractéristique sur le document « D ».

## 2<sup>ème</sup> PARTIE : suite

4)- Considérons la droite passant par l'origine « O » et le point de fonctionnement « B » (point de mesure B du document C). Il existe une relation entre la pente « a » (ou coefficient directeur) de la droite (O-B) et le rendement global du moteur.

### Questions :

4.1)- Montrer que  $\eta_g = K \times a$ .

4.2)- Calculer la valeur de la constante « K », et préciser son unité.

4.3)- Montrer qu'il existe également une relation entre la pente de cette droite et la consommation spécifique effective (C.S.E).

5)- A partir des informations contenues dans le tableau de résultats d'essais du document « C », on souhaite déterminer graphiquement la caractéristique de l'injecteur :

$$Q \text{ injecté ( mg/coup) } = f [ T_i(\mu\text{s}) ]$$

### Questions :

5-1)- Tracer cette caractéristique sur le document « E ».

5-2)- Déterminer graphiquement le temps mort de l'injecteur.

## Document 4

### 3<sup>ème</sup> PARTIE

1)- Sur le document « E » figure le relevé de la P.M.E en fonction de la consommation pour différentes richesses ( balayage de richesse) à pleine ouverture du papillon.

### Questions :

1.1)- Déterminer graphiquement la richesse de rendement maxi, ainsi que la P.M.E correspondante.

1.2)- Déterminer graphiquement la richesse de puissance maxi, ainsi que la P.M.E correspondante.

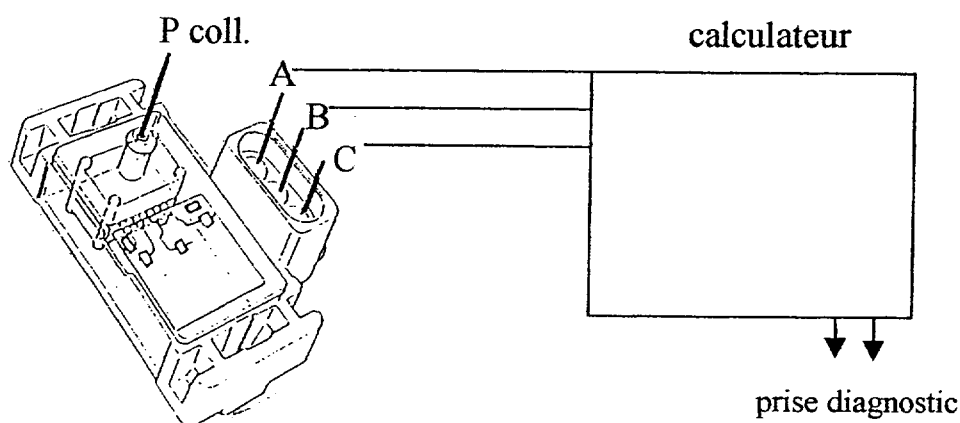
1.3)- Sans effectuer de calculs, que pouvez vous dire de la consommation spécifique effective aux points d'essai à richesse  $R= 0,8$  et  $R= 0,9$ . Justifier votre réponse.



## Document 5

### 4<sup>ème</sup> PARTIE

1)- L'un des paramètres utilisé par le calculateur pour déterminer la masse d'air admise par cycle est la valeur de la pression régnant dans le collecteur ( P coll.). L'information « P coll. » est convertie en tension analogique par un capteur à jauges piezo – résistives.



Capteur de pression absolue

A-C : 5 volts

B-C : tension analogique (Us)

La caractéristique de sortie du capteur (Us) est de la forme :

$$U_s = a * P \text{ coll.} + b$$

Pour P coll. = 103 mbar :  $U_s = 0$  volt

Pour P coll. = 1046 mbar :  $U_s = 5$  volts

L'information analogique est convertie par le calculateur en valeur numérique sous 8 bits :

Pour  $U_s = 0$  volt : valeur numérique en décimal = 0

Pour  $U_s = 5$  volts : valeur numérique en décimal = 255

La valeur numérique image de la pression lue par le calculateur peut être lue par le truchement de la prise diagnostic.

#### Questions :

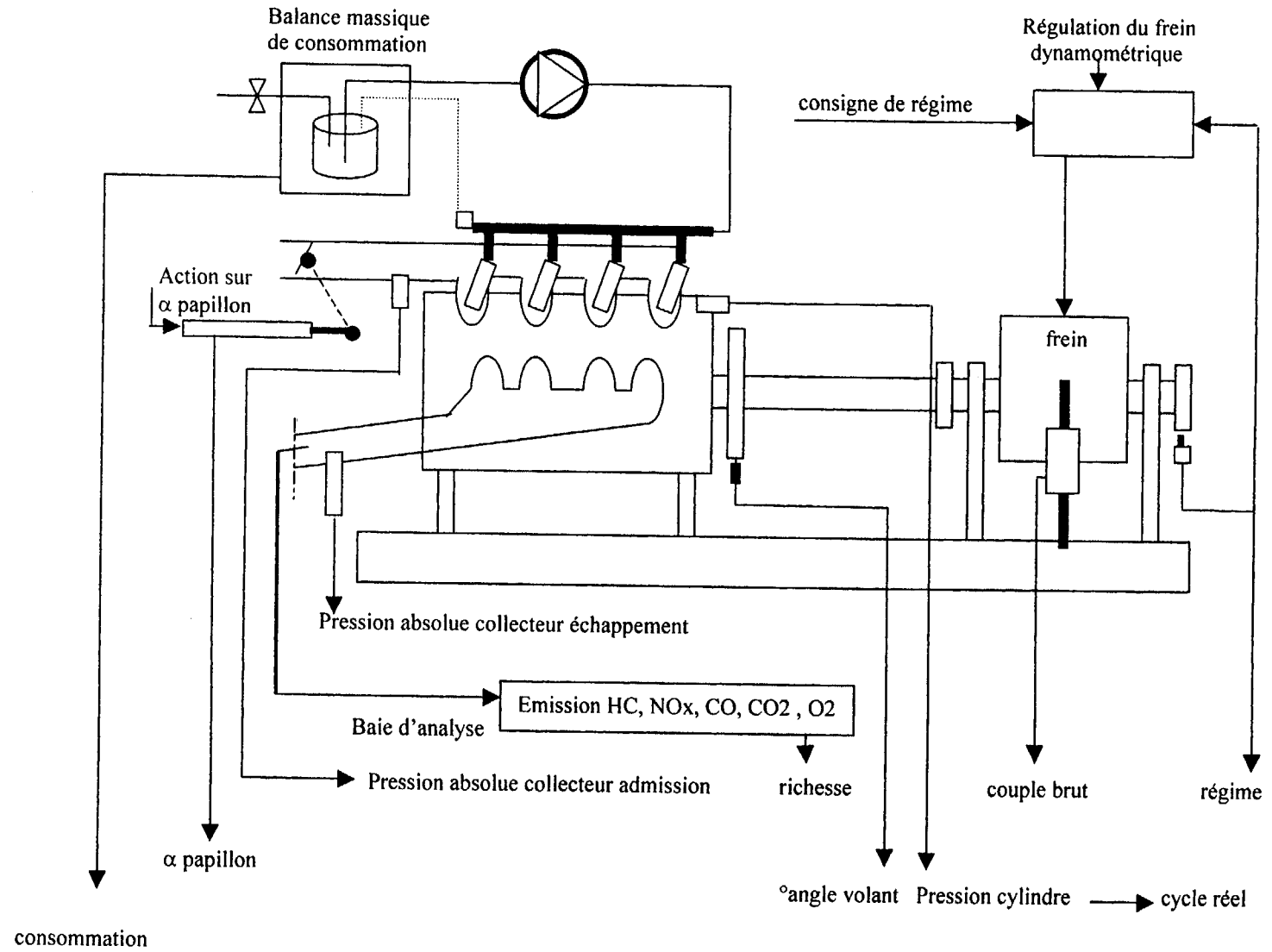
1.1)- Tracer la caractéristique de la P coll. en fonction de la valeur numérique lue.

1.2)- Quelle est la valeur de la résolution.

1.3)- Quelle est la valeur de l'offset.

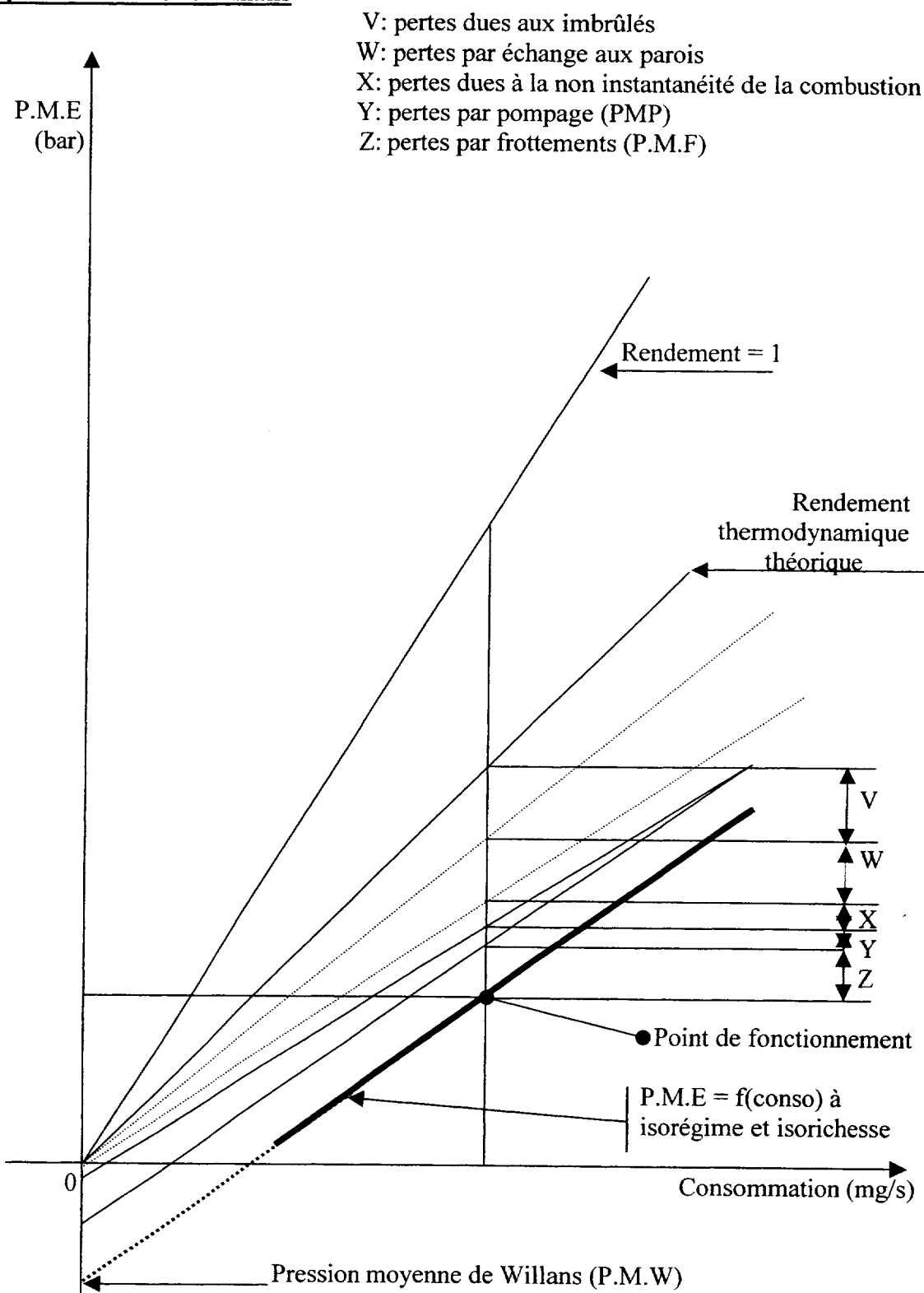
1.4)- Calculer la valeur lue de la P coll. lorsque le calculateur affiche une valeur numérique de 128.

DOCUMENT A : moyens d'essai



## DOCUMENT B

### Principe des réseaux de Willans



## DOCUMENT C

### Paramètres moteur :

Il s'agit d'un moteur 4 temps :

- Alésage : 88mm
- Course : 89mm
- Rapport volumétrique : 9
- Nombre de cylindres : 4
- Nombre de soupapes par cylindre : 3
- Type d'injection : séquentielle Bosch ( une injection par cycle )

### Paramètres carburant :

- Rapport H/C : 1.840
- Indice d'octane : 95.6
- Masse volumique : 0.743kg/dm<sup>3</sup>
- pouvoir comburivore : 14.46
- P.C:I = 44000 KJ/kg

### Paramètres essai :

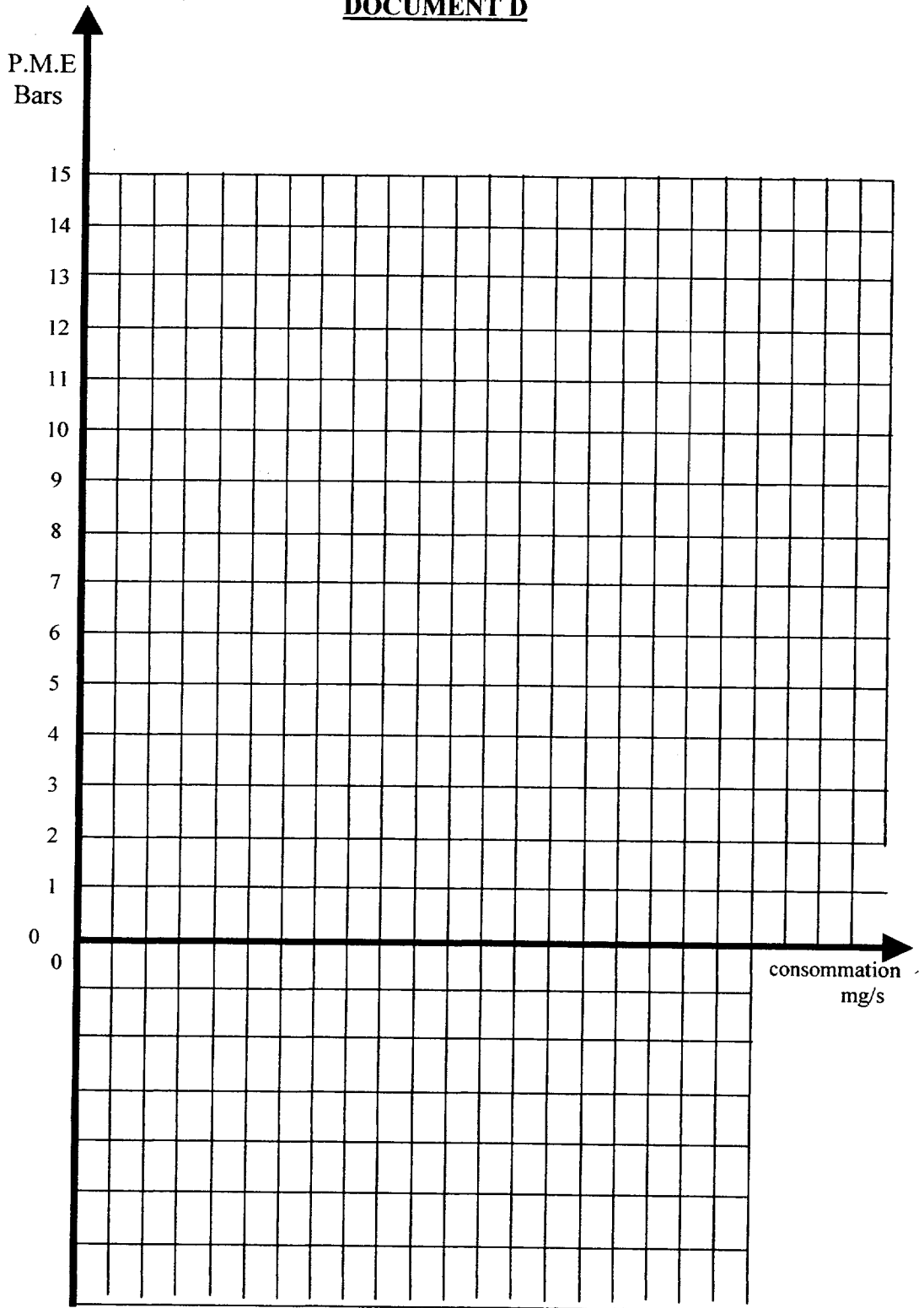
- Isorégime à 2075 tr/min
- Pression atmosphérique : 1021,1 m.bars

Facteur de correction : k=1

Point de mesure	A	B	C	D	E	F
Commande papillon (%)	30	35	41	47	54	100
Couple corrigé (daN.m)	3.77	6.15	8.52	10.88	13.44	15.43
Température air admission (°C)	21	20.8	21	21.1	21.2	21.3
Hygrométrie relative (%)	31	30	31	31	32	33
Temps d'injection (µs)	2721	3483	4275	5074	6046	6752
Consommation (mg/s)	914	1206	1512	1806	2148	2400
Richesse 5 gaz	1.003	1.004	1.002	1.000	1.002	1.001
Pression absolue collecteur admission (m.bar)	451	565	678	789	912	1013
Pression absolue collecteur échappement (m.bar)	1026	1031	1037	1043	1052	1059

# A RENDRE AVEC LA COPIE

## DOCUMENT D

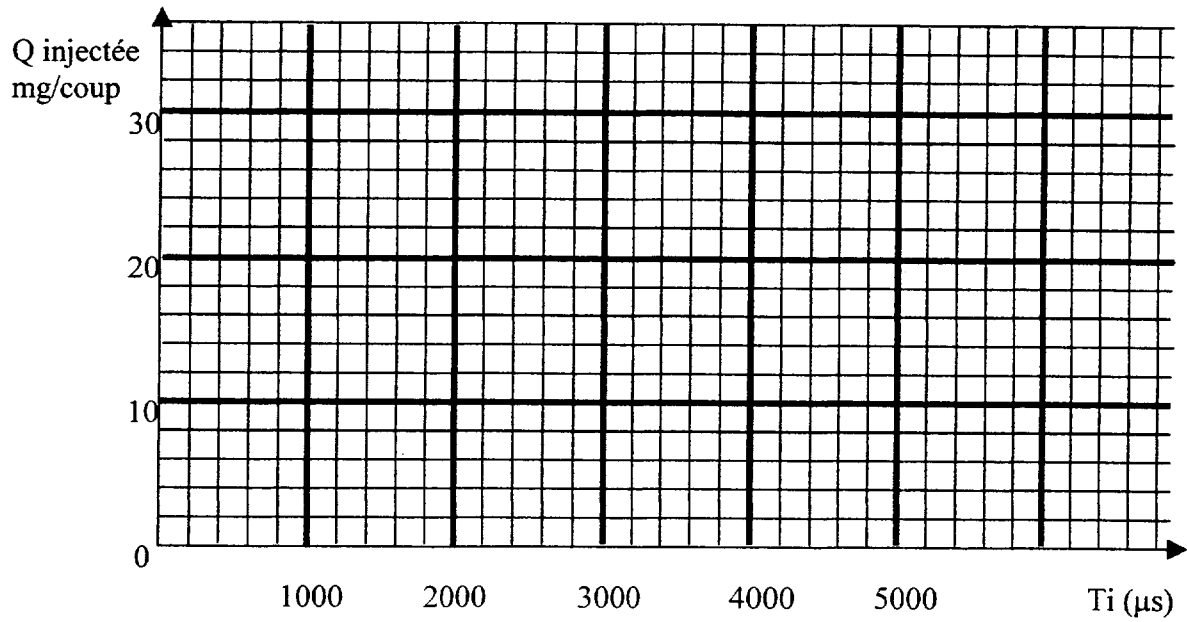


point de mesure	A	B	C	D	E	F
P.M.E (bar)						
P.M.P (bar)						

# A RENDRE AVEC LA COPIE

## DOCUMENT E

### Caractéristique d'un injecteur.



Essai N°2 : balayage de richesse.

Régime = 2075 tr/min

P coll. = 1013 mbar

Richesse	0.75	0.8	0.9	1	1.1	1.2	1.3
Consommation (mg/s)	1885	2011	2262	2514	2765	3016	3268
P.M.E (Bar)	7	7.6	8.5	9.05	9.25	9.1	8.6
Ti (µs)	5610	5704	6351	7050	7748	8392	9110

