

Examen : Brevet de Technicien Supérieur	Session : 2004
Spécialité : Maintenance et Après-Vente Automobile	Code : MAVPM
Epreuve : U5 Compréhension des systèmes – Gestion de maintenance, Véhicule particulier VP	NOTE

A lire aux candidats en début d'épreuve

Lundi 24 mai 2004, 9h00

Epreuve U5 Option Véhicule particulier

Dans le dossier travail (dossier vert)

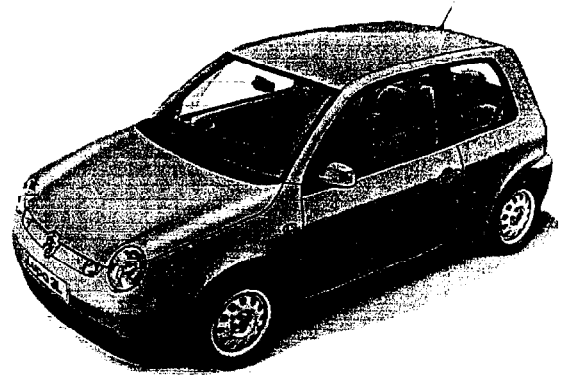
Page 5/9

Question 3-2-1 , lire :

« En vous aidant du dossier technique, pages 8/23 et 9/23 et des schémas électriques pages 18/23 ET 19/23, sur le document réponse DR4,... »

BOITE MECANIQUE A COMMANDE ELECTRONIQUE

DOSSIER TECHNIQUE



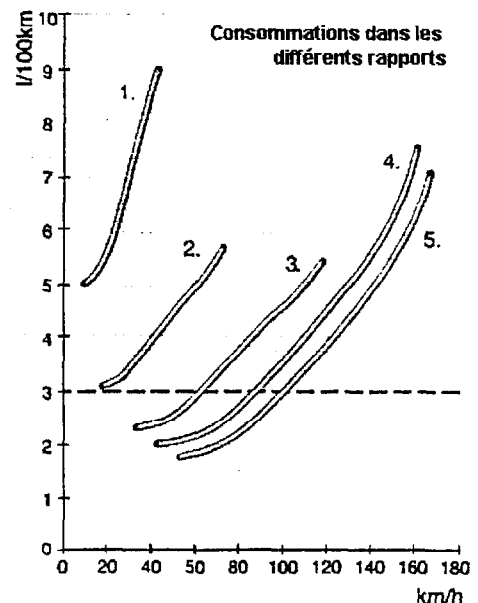
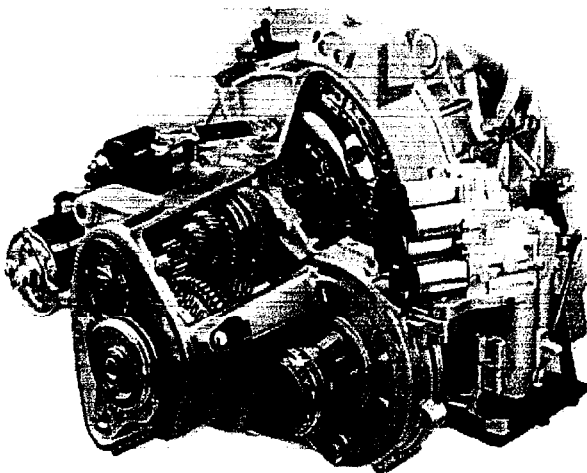
1- PRESENTATION

Pour réduire la consommation en carburant des véhicules, les constructeurs ont multiplié les recherches dans différents secteurs comme l'aérodynamisme, la résistance au roulement, la conception du moteur, les matériaux ...

Les recherches les plus récentes ont permis de développer des boîtes mécaniques à commande électronique, dites « pilotées ou robotisées », de manière à optimiser le passage des vitesses et ceci dans un double but :

- éviter au conducteur des erreurs dans le passage des vitesses ;
- réduire la consommation de carburant.

La boîte DS085 développée par Volkswagen-Audi, dérivée de la boîte mécanique 085 à cinq rapports est destinée à être montée sur les Polo et Lupo 3L. TDI.

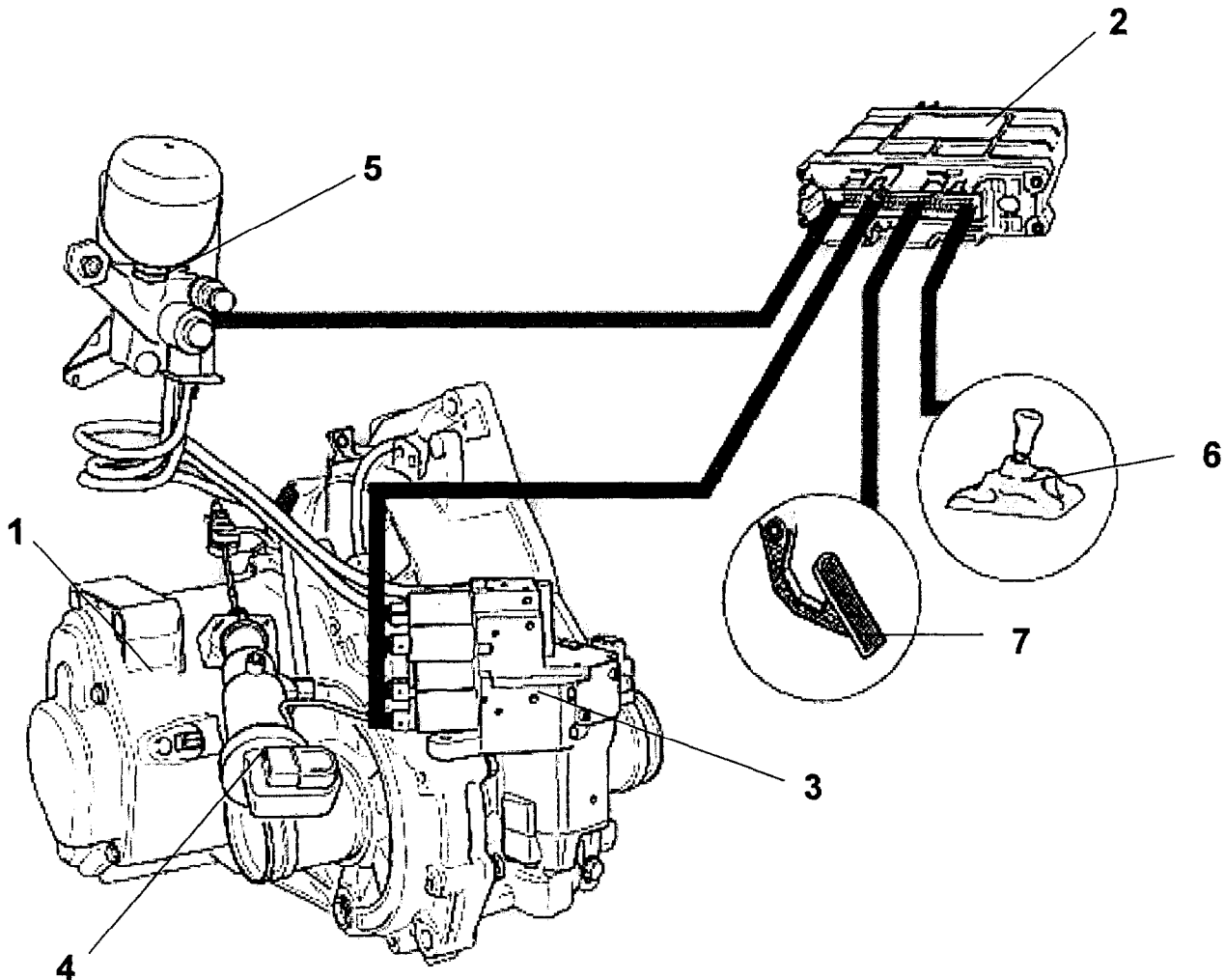


Elle fonctionne sur une base mécanique associée à deux technologies principales :

- une partie opérative faisant appel à l' **hydraulique** et comprenant deux actionneurs, l'un pour le passage des vitesses et l'autre pour la commande d'embrayage.
- une **électronique** de commande
- le passage des vitesses est induit par un levier de sélection et l'ordre est transmis aux actionneurs par l'appareil de commande de boîte.

Il n'y a pas de liaison entre le levier sélecteur et la boîte de vitesses et il n'y a plus de pédale d'embrayage pour ce type de boîte.

2- ELEMENTS CONSTITUTIFS DU SYSTEME



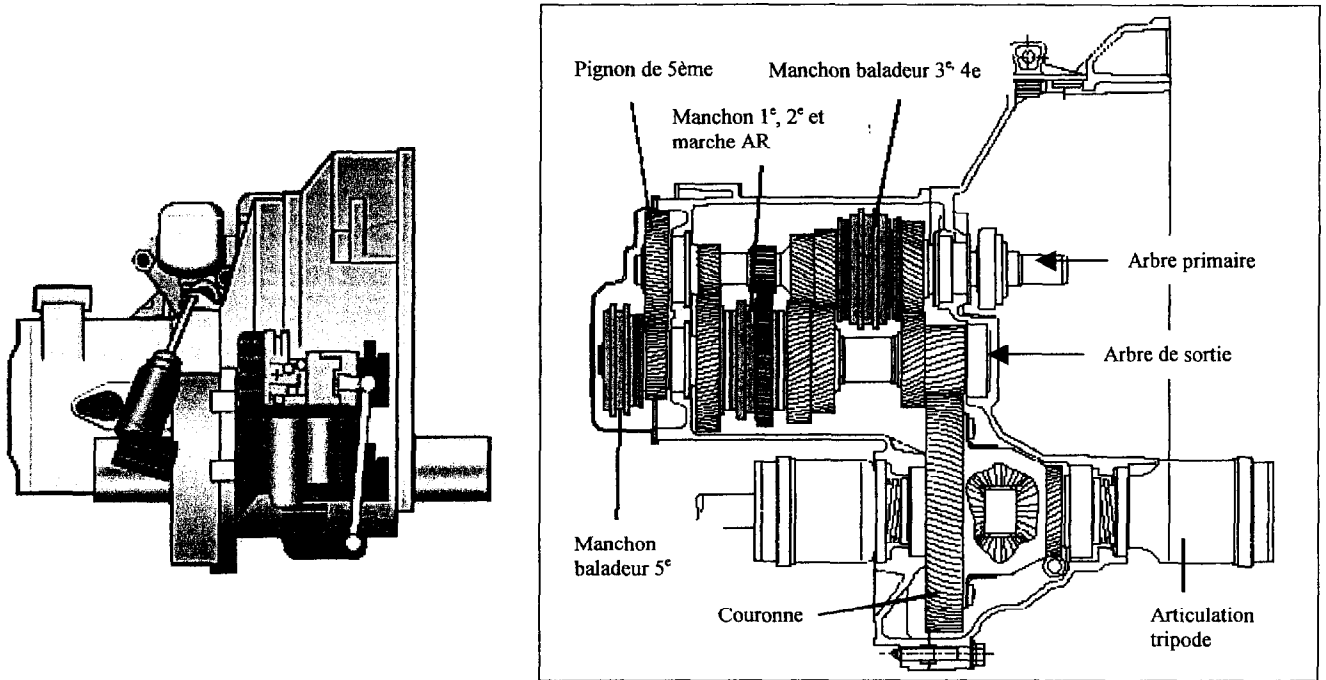
- 1- Boîte mécanique
- 2- Appareil de commande (J514)
- 3- Positionneur hydraulique avec électrovannes et potentiomètres
- 4- Cylindre récepteur d'embrayage
- 5- Groupe hydraulique
- 6- Levier sélecteur de vitesses avec potentiomètre et micro-contacteur
- 7- Pédale d'accélérateur

3- PARTIE MECANIQUE

3-1 La boîte DS085

Cette boîte a été mise au point pour la Lupo 3L TDI .
(voir caractéristiques techniques du véhicule page 14/23)

Les modifications apportées sur la boîte mécanique de base, aboutissent à une plus grande légèreté et un meilleur rendement par rapport aux boîtes automatiques



3-2 Le levier sélecteur de vitesses (voir figure 1 ci-dessous).

L'électronique associée au levier sélecteur laisse au conducteur le choix du mode de fonctionnement de la boîte et permet la sélection entre le mode de passage automatique et le mode manuel.

Si le levier sélecteur est engagé dans la voie de gauche, les passages peuvent être exécutés séparément en mode Tiptronic :

- (+) = passage au rapport supérieur
- (-) = passage au rapport inférieur

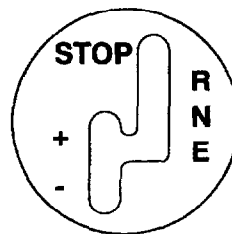


Figure 1

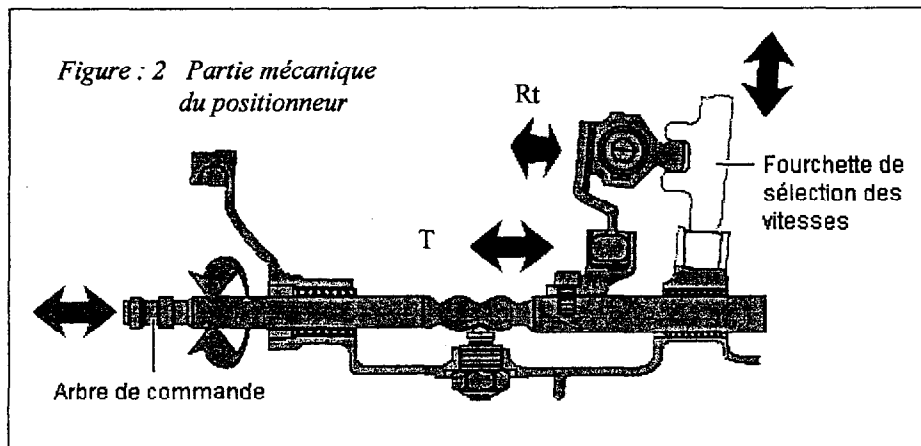


Dans la voie de droite et en position E, la sélection des rapports de marche avant est automatique en fonction, en autres choses, du régime moteur et de la vitesse du véhicule.

3-3 Le positionneur hydraulique et mécanique (voir figures 2 et 3 du page 4/23).

Il permet le positionnement de l'arbre de commande de passage des vitesses en fonction des ordres reçus du calculateur pour assurer l'engrènement des différents rapports.

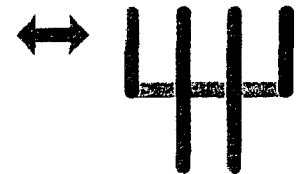
A l'intérieur du boîtier du positionneur, quatre pistons hydrauliques en contact avec des bascules permettent les mouvements nécessaires respectivement sur les leviers de sélection de voie de passage et de sélection de rapport de manière à agir sur l'arbre de commande de boîte.



Rotation : Rt



Translation : T



Sur l'arbre de commande de boîte deux mouvements sont possibles :

- une **ROTATION** = sélection de la voie de passage
- une **TRANSLATION** = sélection du rapport

Les relations mécaniques entre les mouvements des pièces, la sélection de la voie de passage et la sélection du rapport sont illustrées par les deux dessins ci-dessous .

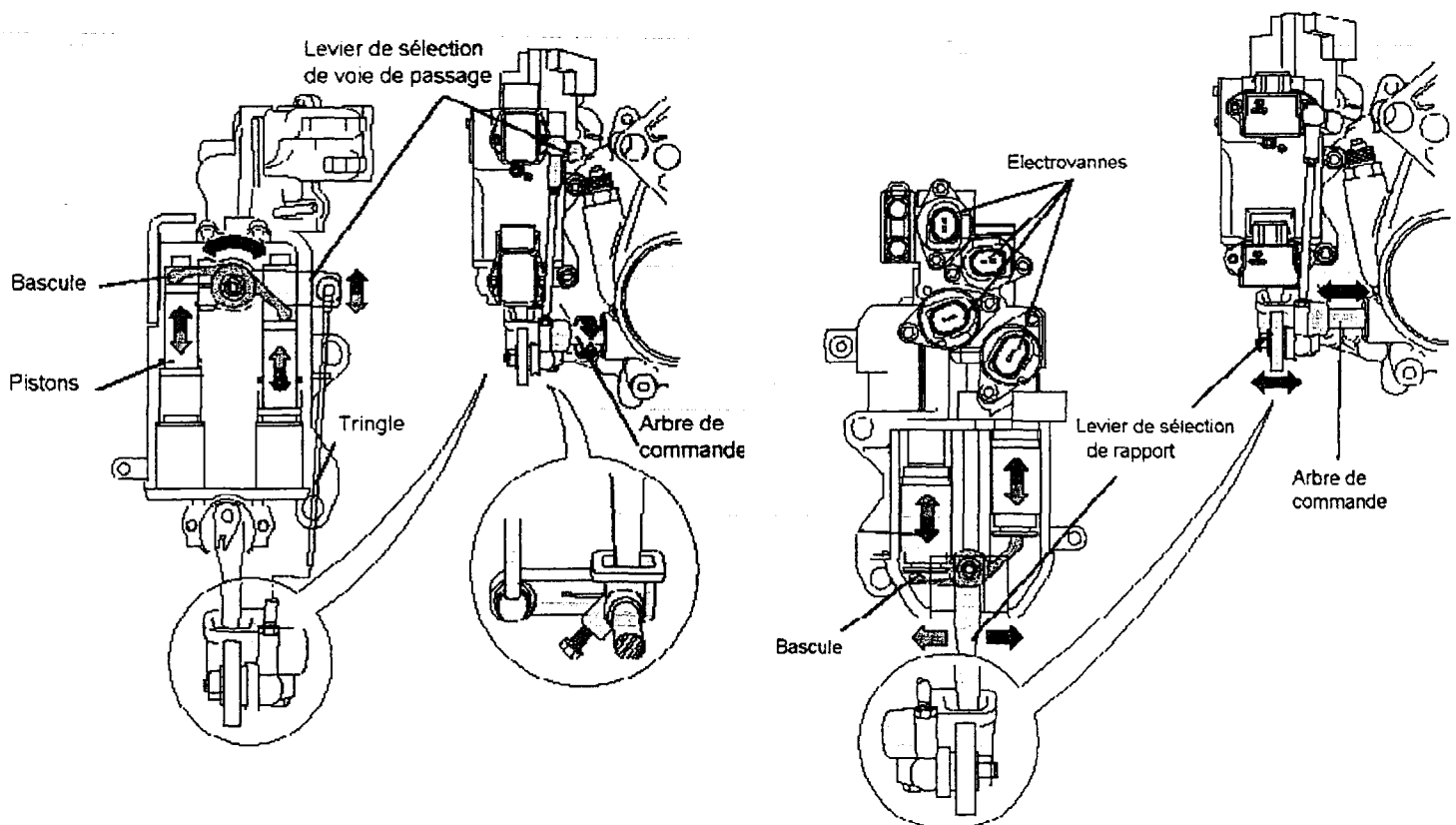
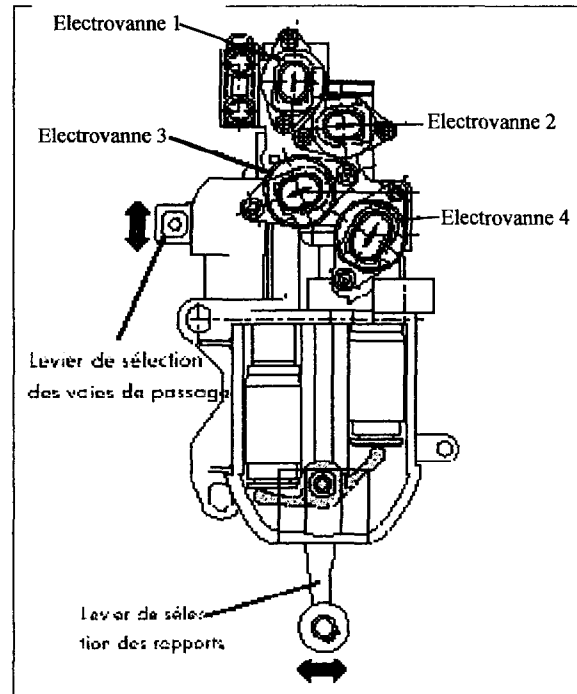


Figure : 3 Partie hydraulique, bascules et leviers du positionneur

Les déplacements des pistons sont pilotés par quatre électrovannes fixées à l'extérieur du boîtier du positionneur: (voir figure 4)

- EV1 et EV2 commandent la sélection de la voie de passage
- EV3 et EV4 commandent la sélection du rapport

Figure : 4 Mise en situation des électrovannes



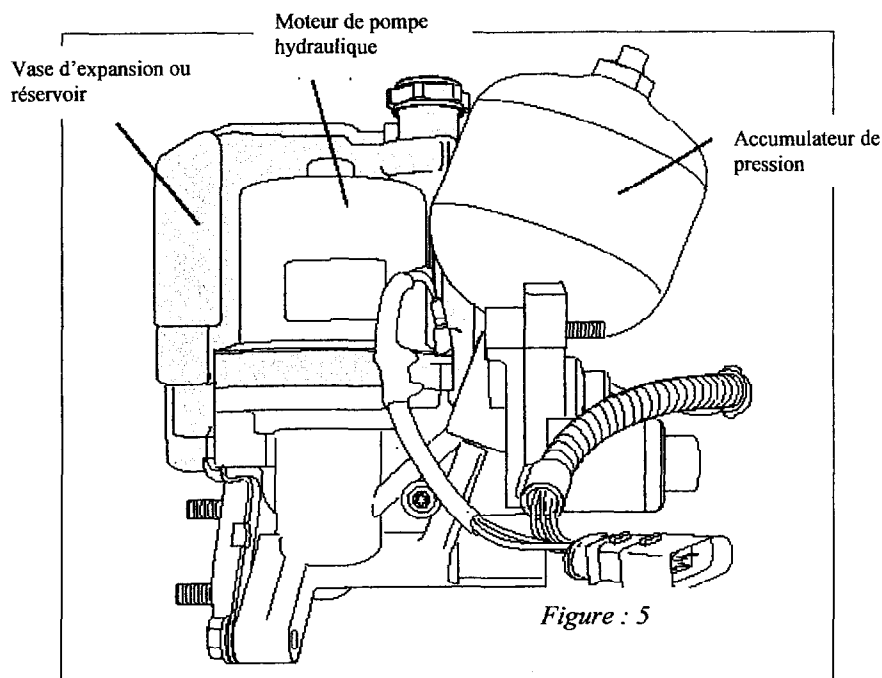
4- PARTIE HYDRAULIQUE

Pour fournir l'énergie hydraulique nécessaire à la manœuvre de l'embrayage et à l'exécution des différentes opérations de passage et de sélection des rapports, on dispose d'un groupe hydraulique complet comprenant :

- un générateur de pression
- un accumulateur
- un vase d'expansion (réservoir)
- un cylindre récepteur d'embrayage
- des accessoires (capteurs et clapets)

4-1 La pompe hydraulique (voir figure : 5)

Elle fournit la pression nécessaire au fonctionnement du système (entre 39 et 55 bar).



La pompe hydraulique est pilotée dès que l'on ouvre la porte du conducteur (contacteur de porte F2).

L'accumulateur de pression met à la disposition du système une réserve d'huile et de pression pour assurer une réaction rapide de celui-ci lors des passages spontanés.

Un capteur de pression informe l'appareil de commande sur la pression momentanée régnant dans le système.

4-2 Le cylindre récepteur d'embrayage

(voir dossier technique page 15/23 et figure ci-dessous)

Il est alimenté en huile sous pression par une électrovanne lors d'un processus d'embrayage/débrayage.

Lors de la montée en pression, un piston, à l'extrémité duquel est fixé un câble d'embrayage, se déplace à l'intérieur du cylindre récepteur, le levier d'embrayage est actionné.

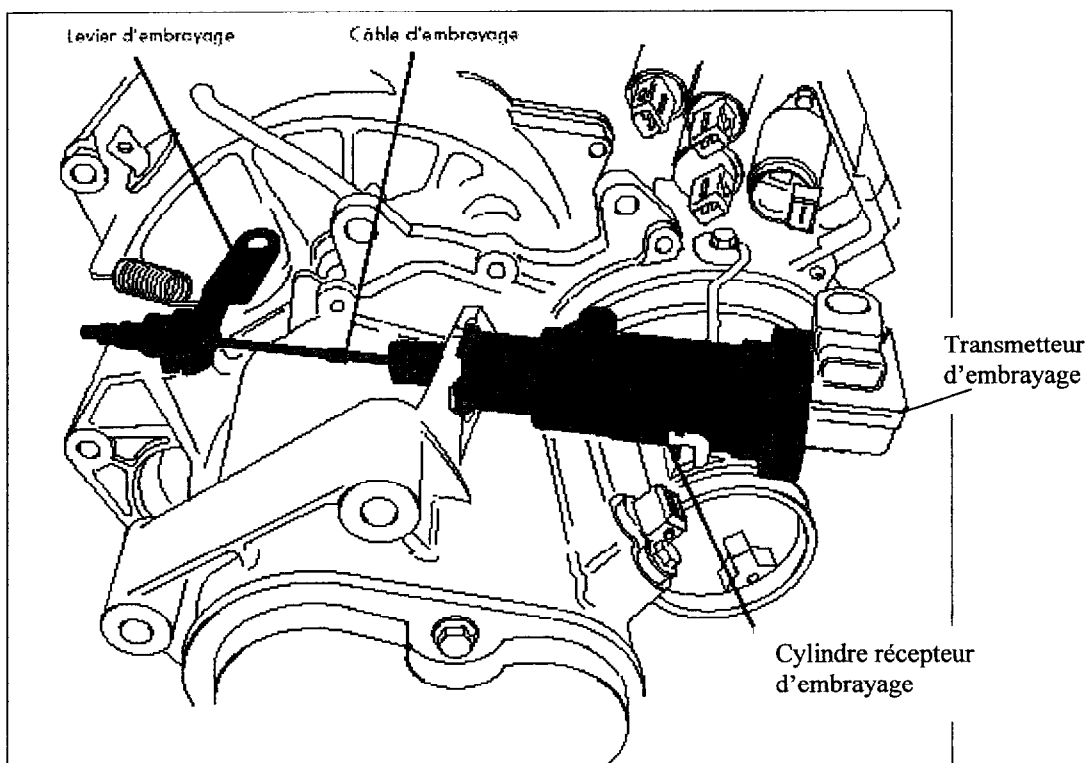


Figure :
Implantation
du cylindre
récepteur

Le retour en position initiale est assuré par le diaphragme de l'embrayage lui-même. Un ressort d'appui constant, monté dans le cylindre récepteur, maintient le câble d'embrayage tendu.

La position du piston du cylindre récepteur est saisie par un capteur de course d'embrayage, appelé aussi transmetteur d'embrayage, puis transmise à l'appareil de commande de boîte.

4-3 Commande hydraulique de l'embrayage (voir figure : 6)

L'appareil de commande du système pilote également l'électrovanne d'embrayage

Sur le croquis suivant, le cylindre récepteur et l'électrovanne de commande d'embrayage sont représentés au repos.

Représentation constructeur non normalisée

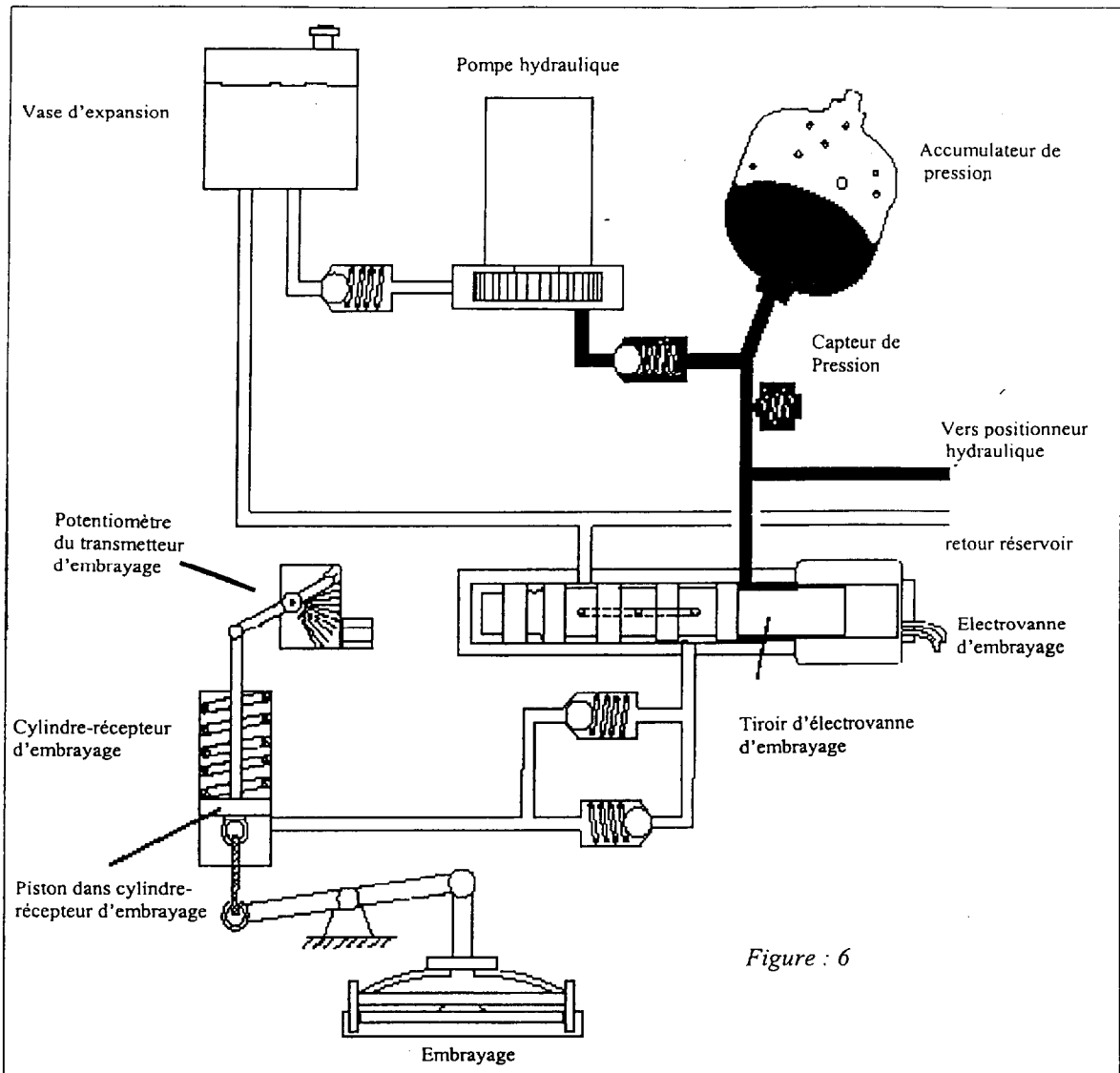


Figure : 6

Autres positions de fonctionnement :

- embrayage « fermé » : position embrayée, position représentée figure 6.
- embrayage « ouvert » : position débrayée, le piston de l'électrovanne est repoussé de manière que la pression de l'accumulateur puisse parvenir jusqu'au cylindre récepteur d'embrayage.
- embrayage « ouvert 20% » : le piston de l'électrovanne d'embrayage maintient après ouverture de l'embrayage une pression résiduelle égale à environ 20% de la valeur maximale pour obtenir une réaction rapide lors des passages des vitesses et réduire les durées de transmission.

4-4 Partie hydraulique du positionneur (Figure : 7)

Le piston hydraulique différentiel permet d'obtenir un état d'équilibre intermédiaire de la bascule de commande de la sélection de la voie de passage lorsque EV1 et EV2 sont pilotées (EV1=EV2=1).

Représentation constructeur non normalisée pour faciliter la compréhension de l'ordre des mouvements de commande des vitesses.

Remarque : Schéma hydraulique associé ; P9/9 du dossier de travail

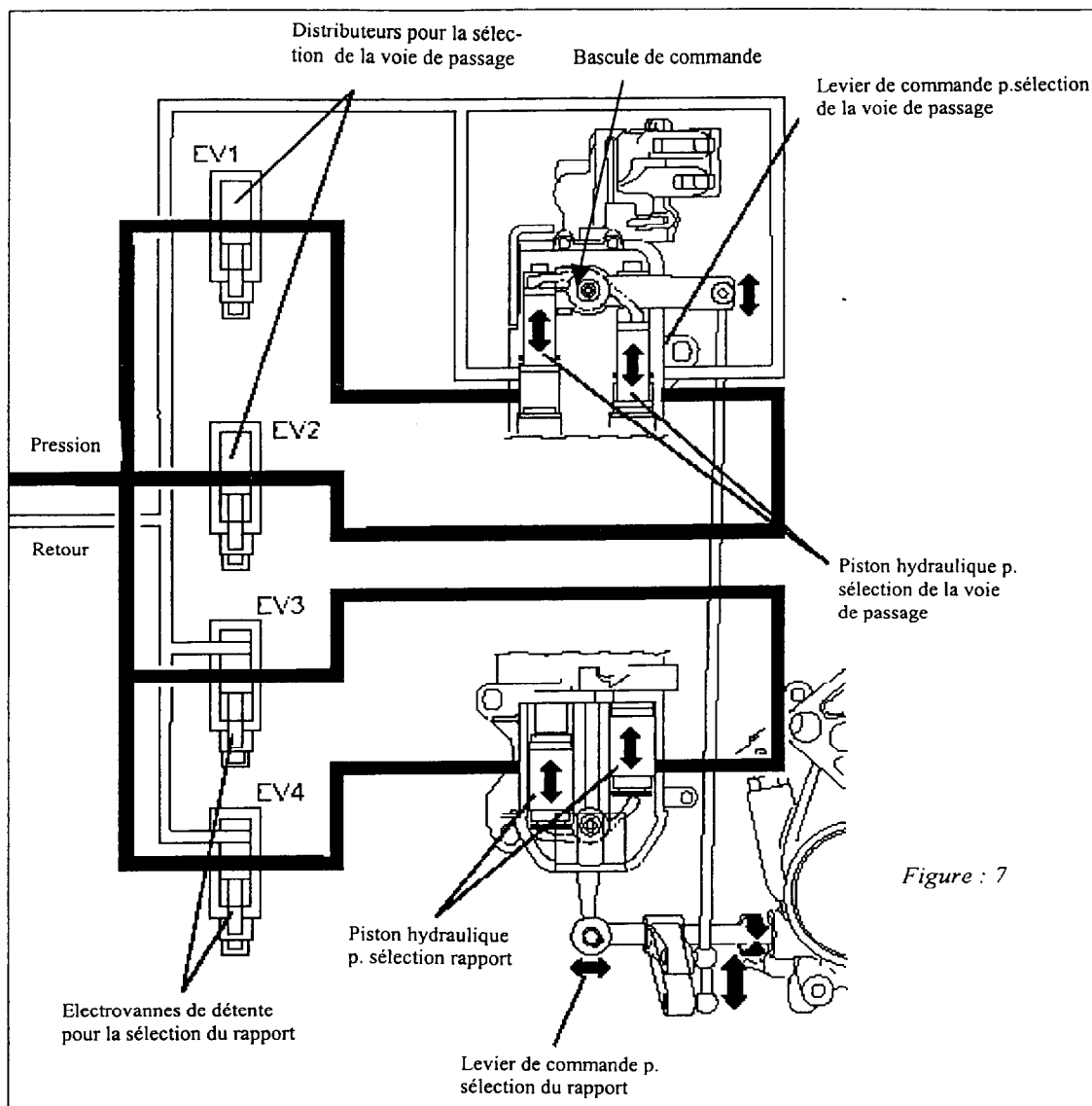


Figure : 7

5- PARTIE ELECTRONIQUE

5-1 Le potentiomètre du levier sélecteur (Figure : 8)

Fixé sur l'axe de rotation, le potentiomètre G272 détecte la position exacte du levier sélecteur dans ses déplacements vers l'avant ou vers l'arrière. Il transmet également à l'appareil de commande les signaux d'impulsions dans la voie Tiptronic.

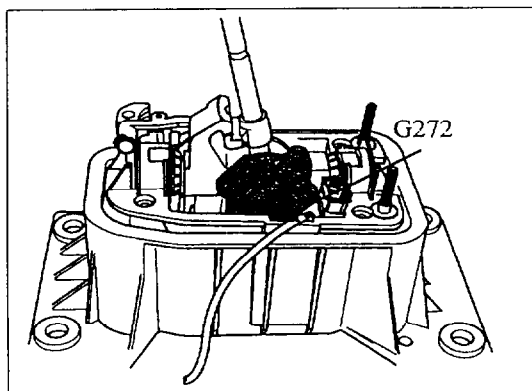
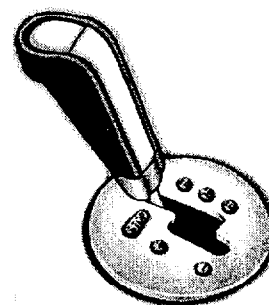


Figure : 8

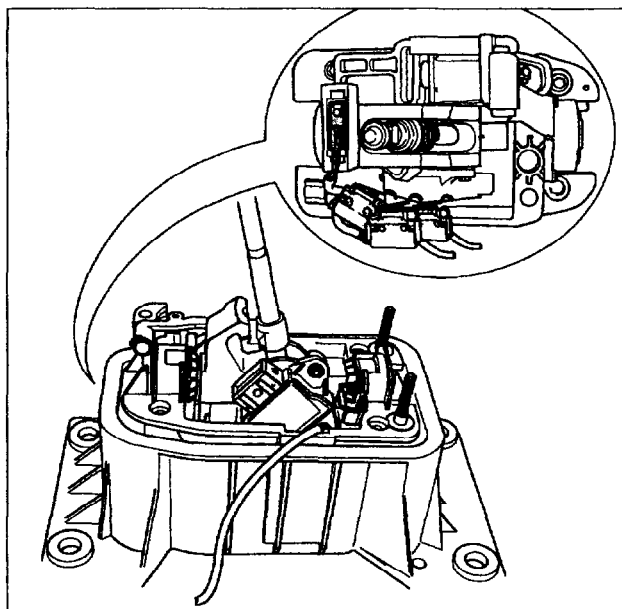


5-2 Micro-contacteurs pour la détection de positions

Situés dans le boîtier du levier sélecteur, ils sont au nombre de quatre.

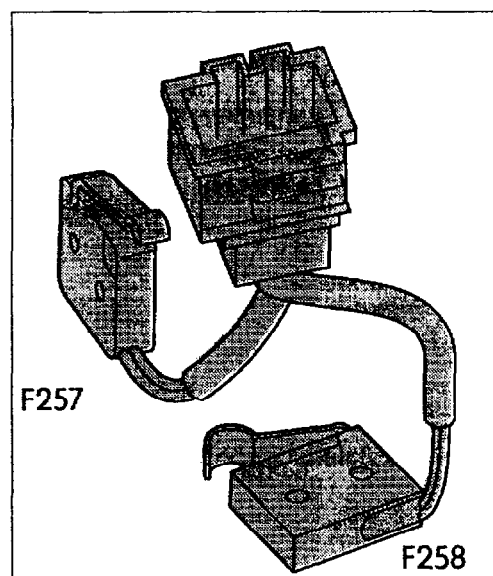
(F257, F258, F259, F271)

Figure : 9



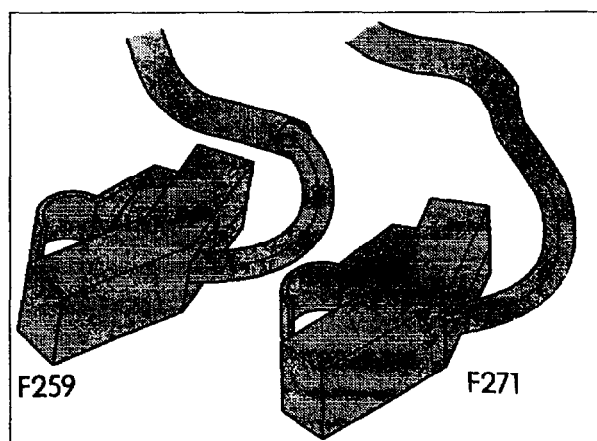
- détection de la voie du levier sélecteur : ces deux détecteurs sont actionnés mécaniquement par le levier sélecteur dans les positions concernées.

- le micro-contacteur F257 indique à l'appareil de commande de boîte si le levier sélecteur se trouve dans la voie Tiptronic.
- le micro-contacteur F258 indique à l'appareil de commande de boîte si le levier sélecteur se trouve en position neutre (N)



- détection de position en mode automatique :

- le micro-contacteur F259 détecte la position « Stop » du levier sélecteur. Contrairement à la position « Parking » des boîtes automatiques, la position « Stop » nécessite l'actionnement du frein à main. Ceci a pour effet d'allumer un voyant K14 au tableau de bord. Lorsque le véhicule est garé avec le levier sélecteur en position « Stop », si le frein à main n'est pas actionné, le voyant clignote.
- le micro-contacteur F271 détecte la position entièrement automatique (E) du levier sélecteur.

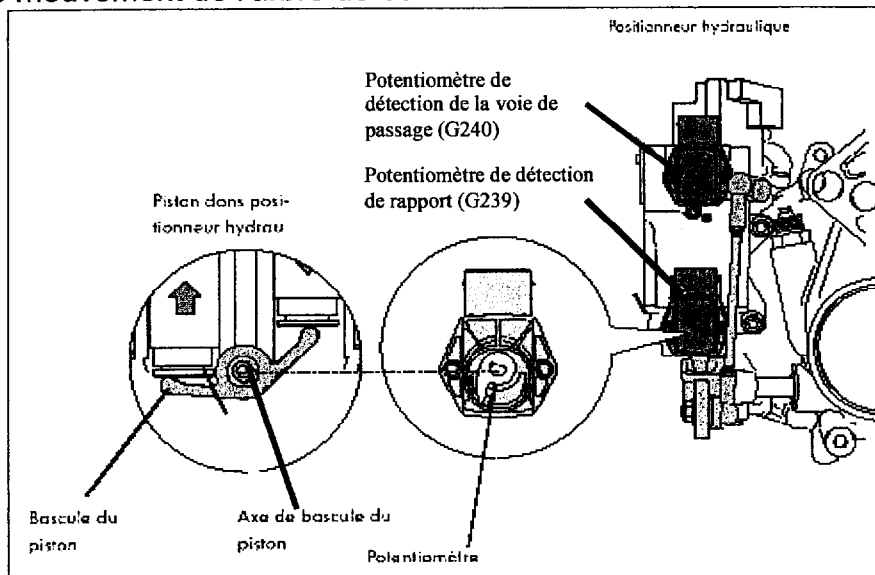


5-3 Potentiomètres de positionneur (Figure : 10)

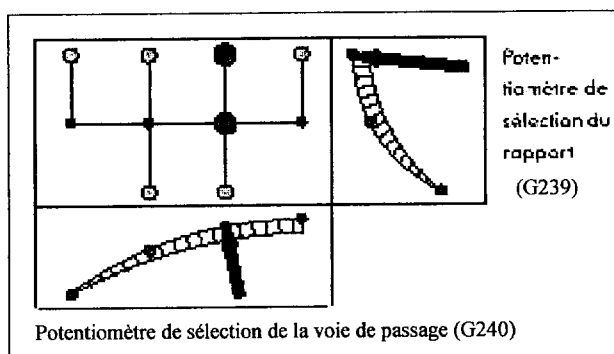
Ils sont fixés directement sur le positionneur hydraulique et sont actionnés par l'axe à bascule des pistons.

- le potentiomètre G239 de détection du rapport saisit le mouvement de translation de l'arbre de commande de boîte.
- Le potentiomètre G240 de détection de voie de passage, saisit les différentes positions définies par le mouvement de l'arbre de commande dans la voie sélectionnée

Figure : 10



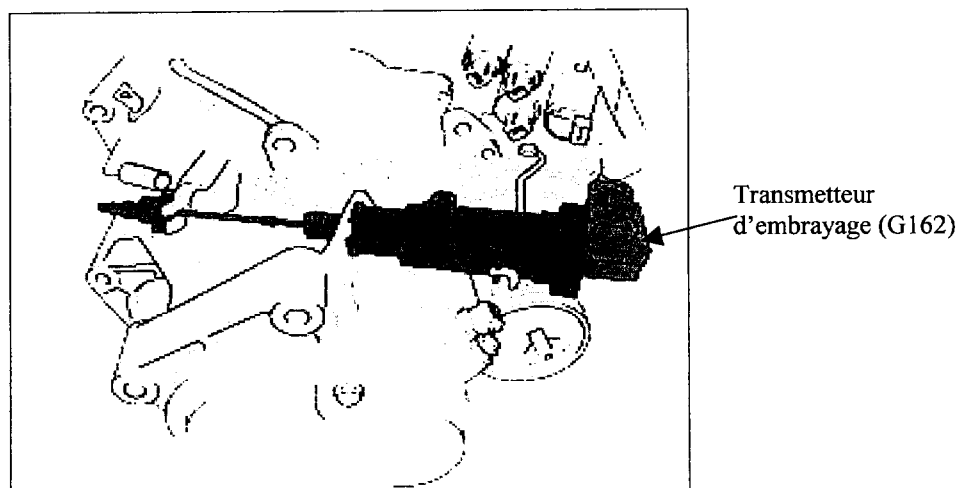
Exemple :



5-4 Le transmetteur de course d'embrayage (Figure : 11)

Situé à l'arrière du cylindre récepteur, le capteur de course d'embrayage G162 saisit la position du piston d'embrayage pour la transmettre à l'appareil de commande.

Figure : 11

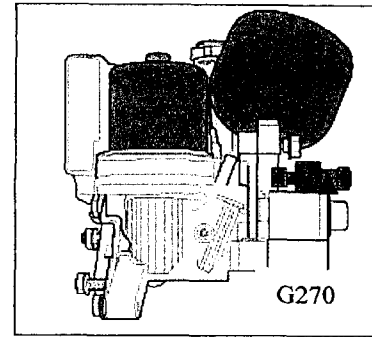


Les positions finales de l'embrayage sont mesurées et saisies régulièrement ce qui permet de tenir compte de l'usure de l'embrayage.

5-5 Le transmetteur de pression hydraulique de boîte (G270)

Situé sur l'unité hydraulique, le transmetteur G270 mesure la pression disponible sur le circuit d'utilisation.

Les points de commutation de commande de la pompe hydraulique se situent entre 39 et 55 bar.



5-6 Transmetteur de régime de boîte (G38)

Fixé sur le carter de boîte de vitesses, le transmetteur G38 mesure le régime de l'arbre d'entrée de boîte.

A l'aide de cette information et du signal de régime moteur, l'appareil de commande peut déterminer le patinage de l'embrayage.

5-7 Transmetteur de pression de freinage (F270)

Situé dans le compartiment moteur, à droite, le transmetteur F270 mesure la pression régnant dans la conduite de frein.

La pression de commutation se situe entre 4 et 6 bar.

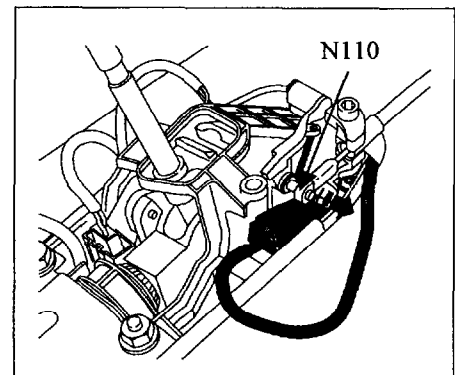
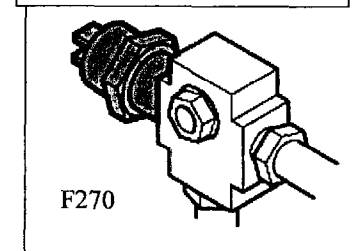
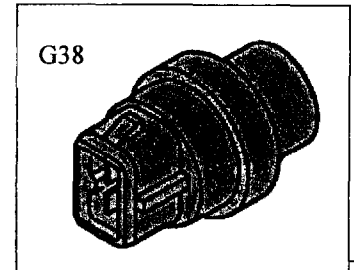
Utilisation du signal :

Si, en mode ECONOMIQUE, la pression de freinage est supérieure à 6 bar, le moteur sera coupé via la fonction Marche-Arrêt (Stop/Start) au bout de 3 secondes de durée de freinage et d'immobilisation du véhicule.

5-8 Blocage du levier sélecteur

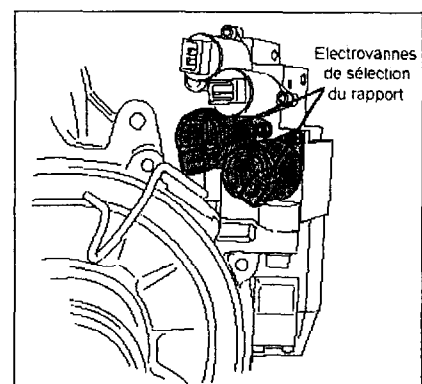
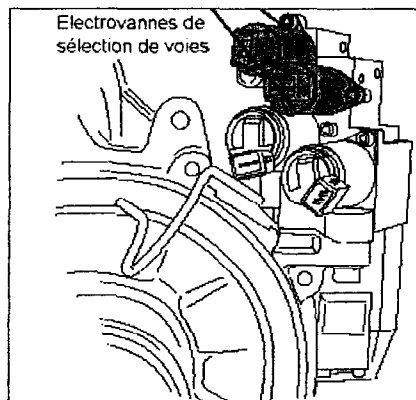
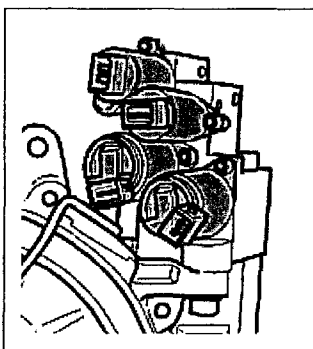
Fixé sur le levier lui-même, l'aimant N110 bloque le levier sélecteur en position « STOP » lorsque le contact est mis.

Une action sur la pédale de frein permet de le dégager de cette position.



5-9 Electrovanes de positionnement

Fixées sur le carter du positionneur hydraulique elles sont au nombre de quatre.



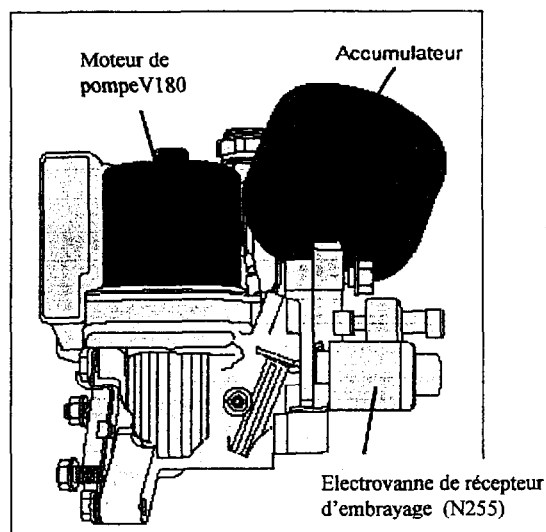
- sélection de rapport : pilotées par l'appareil de commande en fonction de la position de l'arbre de commande, les électrovannes N284 et N285 correspondent chacune à un sens de passage des vitesses. Ces vannes régulent le débit en fonction de l'intensité du courant appliqué.

- sélection de voie de passage : pilotées également par l'appareil de commande, les électrovannes N286 et N287 déterminent les voies de passage en fonction des différents rapports

5-10 Unité hydraulique (Figure : 12)

Le moteur V180 avec l'accumulateur, le réservoir, l'électrovanne de cylindre récepteur d'embrayage et le capteur de pression, constituent l'unité hydraulique

Figure : 12



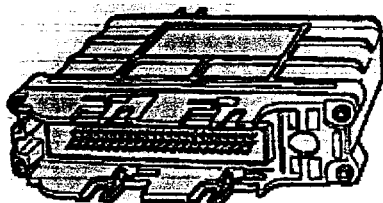
5-11 Electrovanne de cylindre récepteur d'embrayage (N255)

Fixée sur l'unité hydraulique, l'électrovanne N255 est pilotée par l'appareil de commande lorsque l'embrayage s'ouvre, se ferme, ou qu'il doit être en partie ouvert.

Résistance interne $R \cong 10 \Omega$.

5-12 Appareil de commande (J514)

En fonction des données saisies, comme le régime moteur, la vitesse du véhicule, l'intervention des freins, etc..., l'appareil de commande J514 pilotera le passage des vitesses.



Le boîtier de commande est relié via le bus CAN aux appareils de commande :

- de l'injection diesel (infos position pédale d'accélérateur et régime moteur)
- du système ABS (action sur les freins)
- du porte instruments (commande du témoin mode économique et affichage des vitesses)

