

**BTS MAINTENANCE ET EXPLOITATION
DES
MATERIELS AERONAUTIQUES**

SESSION DE JUIN 2004

**Epreuve : U4 : Mécanique et résistance des matériaux appliquées à la
technologie des cellules et des systèmes**

1^{ère} partie : Mécanique et résistance des matériaux

Durée : 5h

Coefficient : 3

DOSSIER DOCUMENTS REPONSES

-
- DOCUMENT REPONSE N° 1 : Courbe de traction
DOCUMENT REPONSE N° 2 : Moment fléchissant pour une position quelconque de \vec{F}
DOCUMENT REPONSE N° 3 : Moment fléchissant dans le cas le plus défavorable
DOCUMENT REPONSE N° 4 : Contraintes dans la section S_1
DOCUMENT REPONSE N° 5 : Contraintes dans la section S_2
DOCUMENT REPONSE N° 6 : Contraintes dans la section S_3
DOCUMENT REPONSE N° 7 : Dessin en perspective isométrique
DOCUMENT REPONSE N° 8 : Dessin en perspective cavalière

Examen ou Concours

Série* :

Spécialité/option* :

Repère de l'épreuve :

Épreuve/sous-épreuve :

NOM :

(en majuscules, suivi s'il y a lieu, du nom d'épouse)

Prénoms :

N° du candidat

(le numéro est celui qui figure sur la convocation ou la liste d'appel)

Né(e) le :

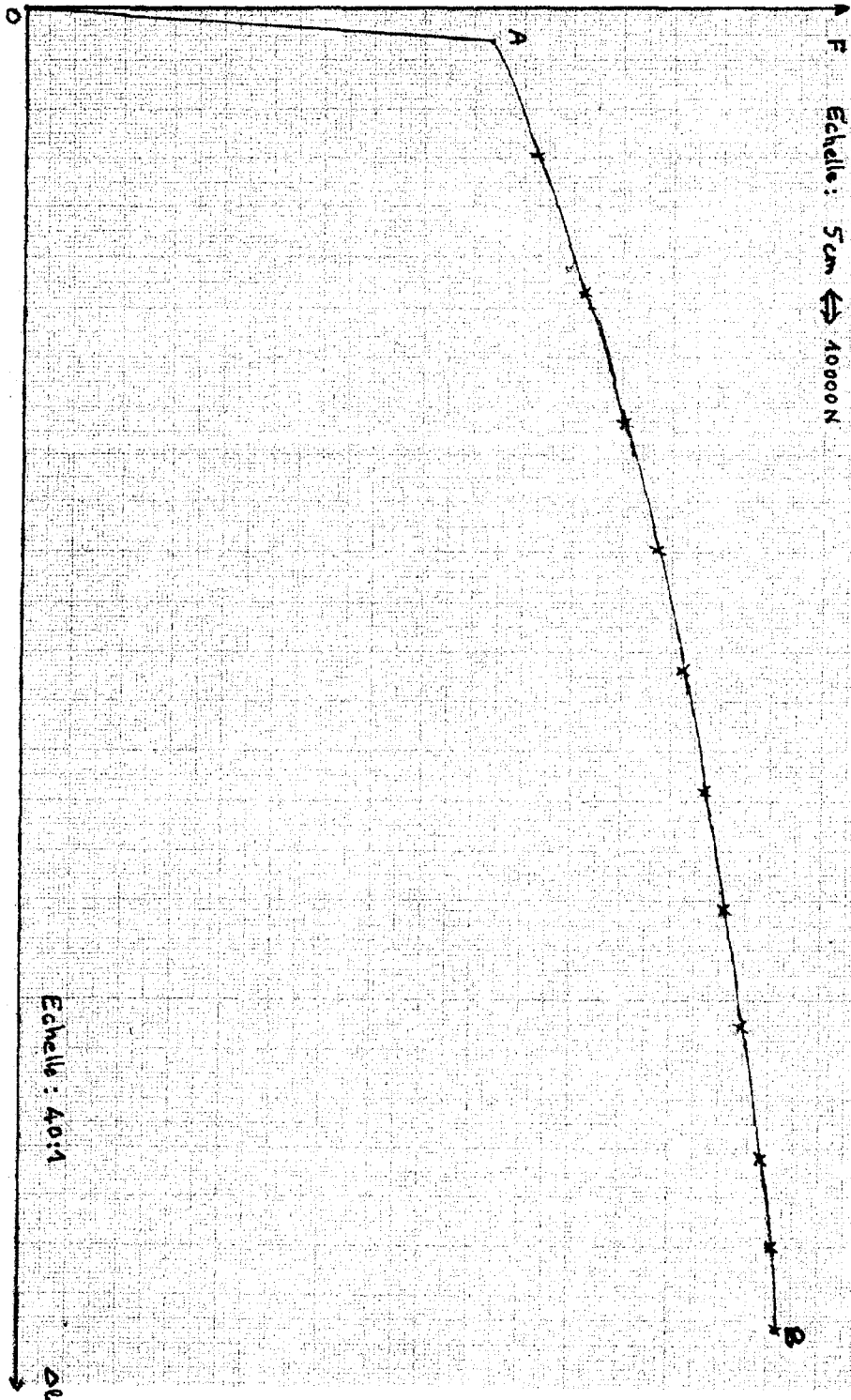
* Uniquement s'il s'agit d'un examen.

MEMRAT1

DANS CE CADRE

NE RIEN ÉCRIRE

DOCUMENT REPONSE N°1



Académie : _____ Session : _____
Examen ou Concours _____ Série* : _____
Spécialité/option* : _____ Repère de l'épreuve : _____
Épreuve/sous-épreuve : _____
NOM : _____
(en majuscules, suivi s'il y a lieu, du nom d'épouse)
Prénoms : _____ N° du candidat
Né(e) le : _____ (le numéro est celui qui figure sur la convocation ou la liste d'appel)

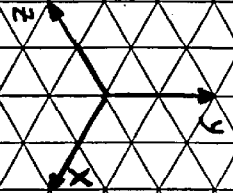
* Uniquement s'il s'agit d'un examen.

MEMRMAT1

DANS CE CADRE

NE RIEN ÉCRIRE

DOCUMENT REPONSE N°7



DANS CE CADRE

Académie : _____ Session : _____

Examen ou Concours _____ Série* : _____

Spécialité/option* : _____ Repère de l'épreuve : _____

Épreuve/sous-épreuve : _____

NOM : _____
(en majuscules, suivi s'il y a lieu, du nom d'épouse)

Prénoms : _____ N° du candidat

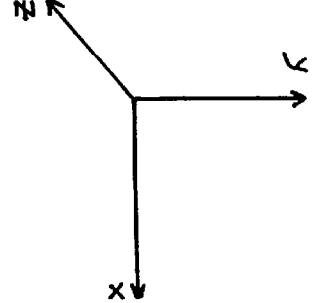
Né(e) le : _____
(le numéro est celui qui figure sur la convocation ou la liste d'appel)

* Uniquement s'il s'agit d'un examen.

MEMRMAT1

DOCUMENT REPONSE N°8

NE RIEN ÉCRIRE



Académie : _____ Session : _____

Examen ou Concours _____ Série* : _____

Spécialité/option* : _____ Repère de l'épreuve : _____

Épreuve/sous-épreuve : _____

NOM : _____

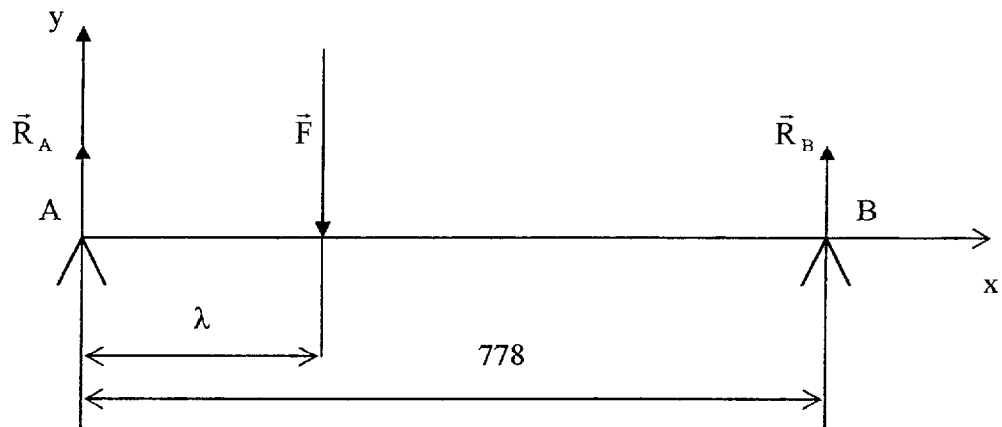
(en majuscules, suivi s'il y a lieu, du nom d'épouse)

Prénoms : _____ N° du candidat

Né(e) le : _____ (le numéro est celui qui figure sur la convocation ou la liste d'appel)

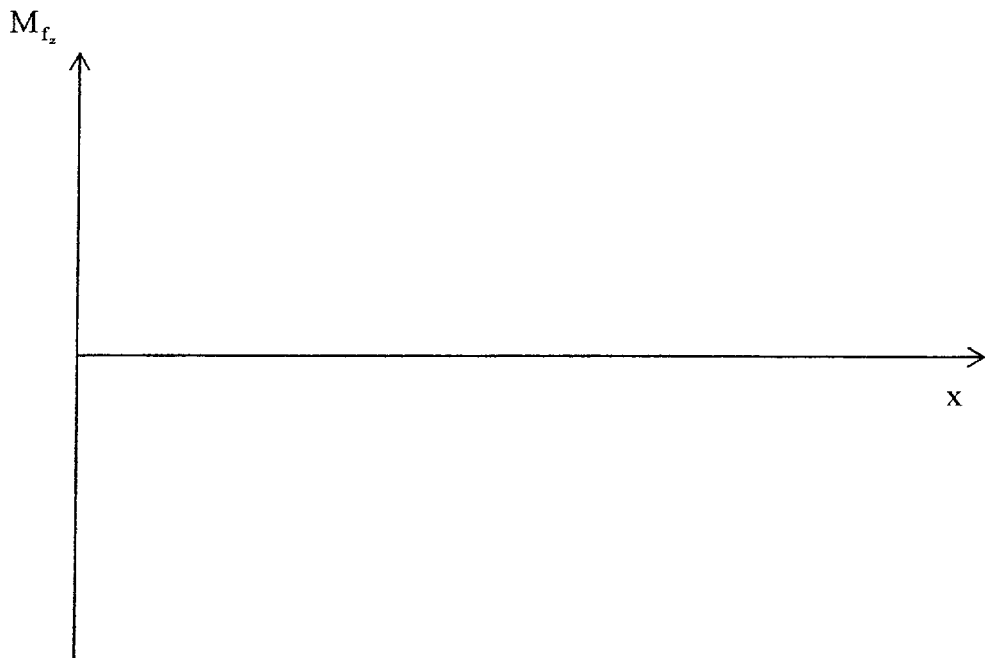
* Uniquement s'il s'agit d'un examen.

MEMRMAT1



$$\vec{R}_A =$$

$$\vec{R}_B =$$



$$M_{f_z} \text{ maxi} =$$

DOCUMENT REPONSE N°2

DANS CE CADRE

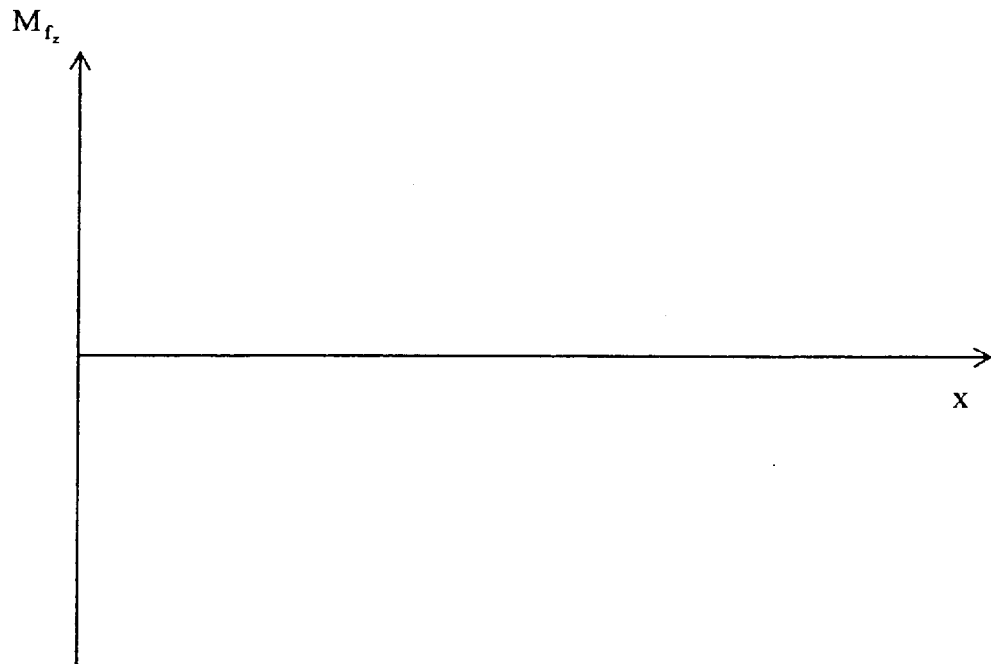
NE RIEN ÉCRIRE

Académie : _____ Session : _____
Examen ou Concours _____ Série* : _____
Spécialité/option* : _____ Repère de l'épreuve : _____
Épreuve/sous-épreuve : _____
NOM : _____
(en majuscules, suivi s'il y a lieu, du nom d'épouse)
Prénoms : _____ N° du candidat
Né(e) le : _____
(le numéro est celui qui figure sur la convocation ou la liste d'appel)

* Uniquement s'il s'agit d'un examen.

MEMRMAT1

x	0	389	389	778
M_{f_z}				



M_{f_z} maxi =

DOCUMENT REPONSE N°3

DANS CE CADRE

NE RIEN ÉCRIRE

Académie : _____ Session : _____

Examen ou Concours _____ Série* : _____

Spécialité/option* : _____ Repère de l'épreuve : _____

Épreuve/sous-épreuve : _____

NOM : _____

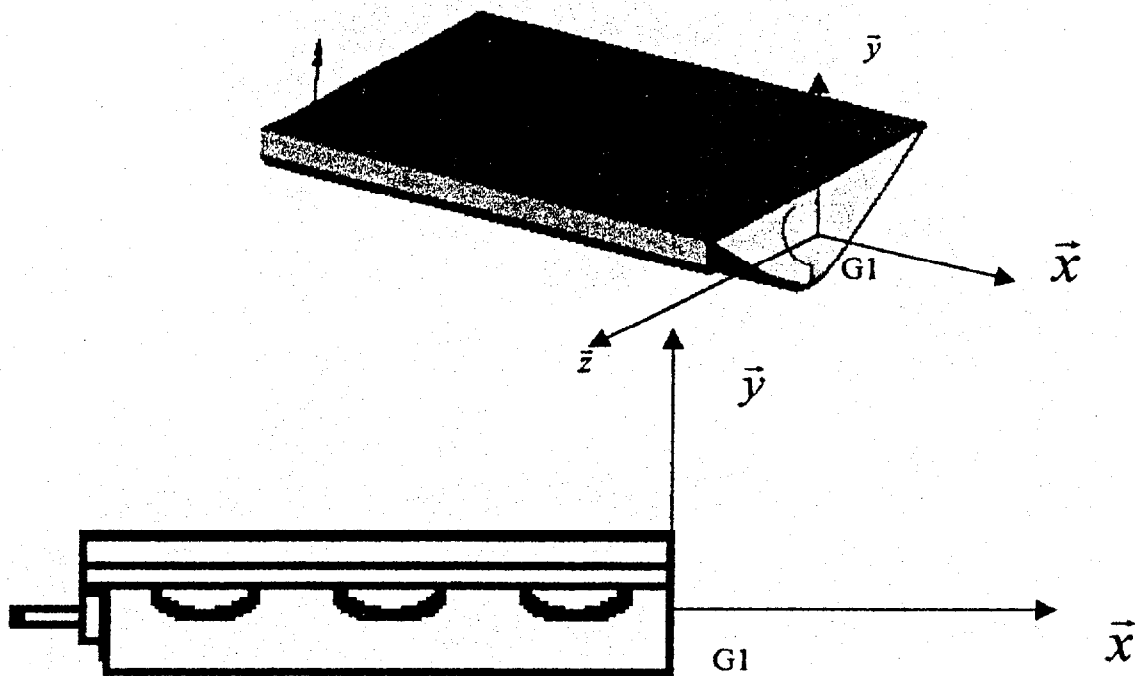
(en majuscules, suivies à la fin, du nom d'épreuve)

Prénoms : _____ N° du candidat

Né(e) le : _____ (le numéro est celui qui figure sur la convocation ou la liste d'appel)

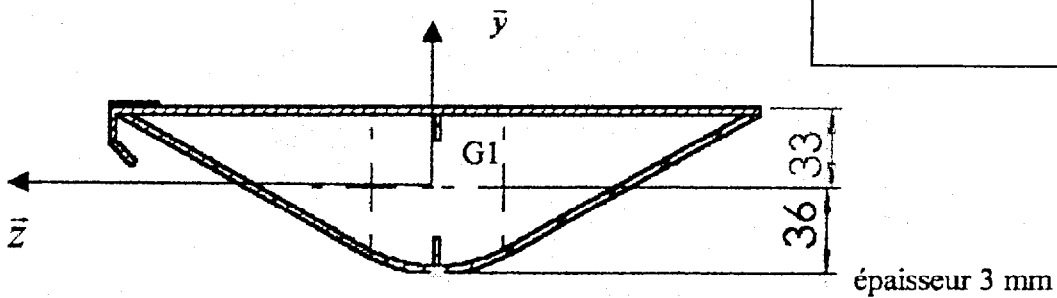
* Uniquement s'il s'agit d'un examen.

MEMRMAT1



Section A-A (S1)

$IG_y = 10635014 \text{ mm}^4$ $IG_z = 422842 \text{ mm}^4$
--



Session :

Examen ou Concours Série* :

Spécialité/option* : Repère de l'épreuve :

Épreuve/sous-épreuve :

NOM : _____

(en majuscules, suivi s'il y a lieu, du nom d'épouse)

Prénoms : _____

Né(e) le : _____

N° du candidat

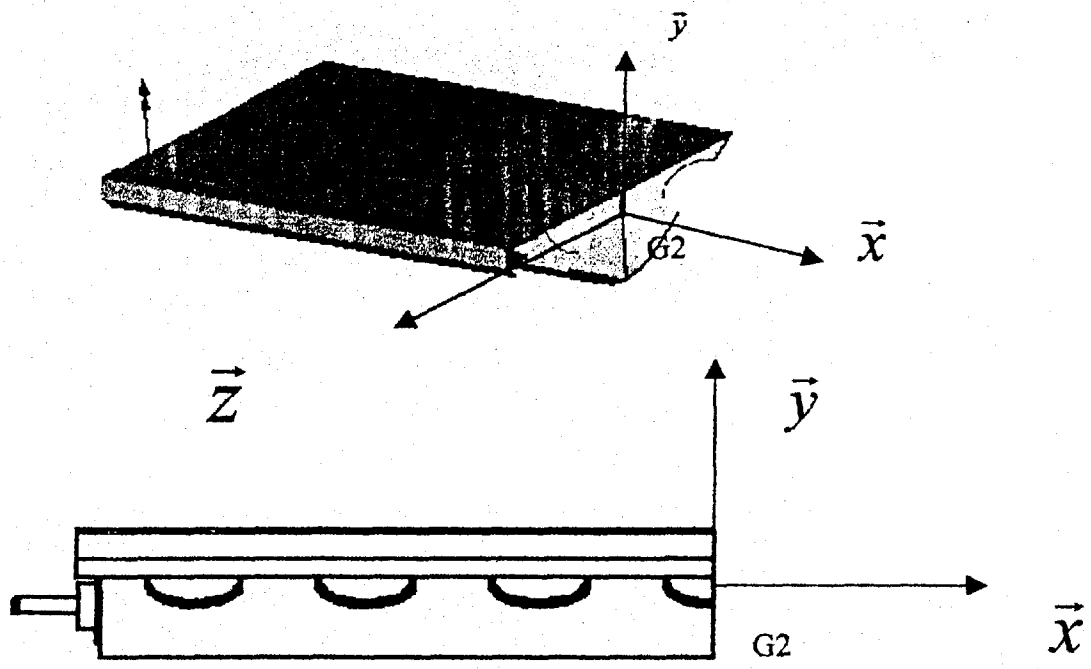
(le numéro est celui qui figure sur la convocation ou la liste d'appel)

UNIVERSITÉ CAEN NORD

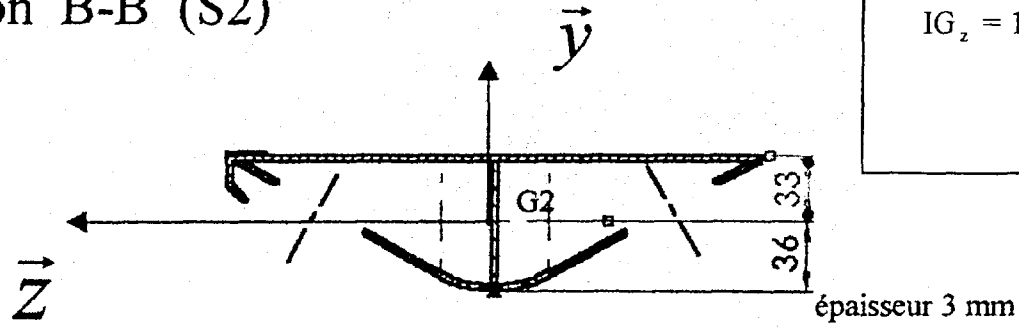
NE RIEN ÉCRIRE

* Uniquement s'il s'agit d'un examen.

MEMRMAT1



Section B-B (S2)



$IG_y = 10635914 \text{ mm}^4$

$IG_z = 1184648 \text{ mm}^4$

Académie : _____ Session : _____

Examen ou Concours _____ Série* : _____

Spécialité/option* : _____ Repère de l'épreuve : _____

Épreuve/sous-épreuve : _____

NOM : _____

(en majuscules, suivi s'il y a lieu, du nom d'épouse)

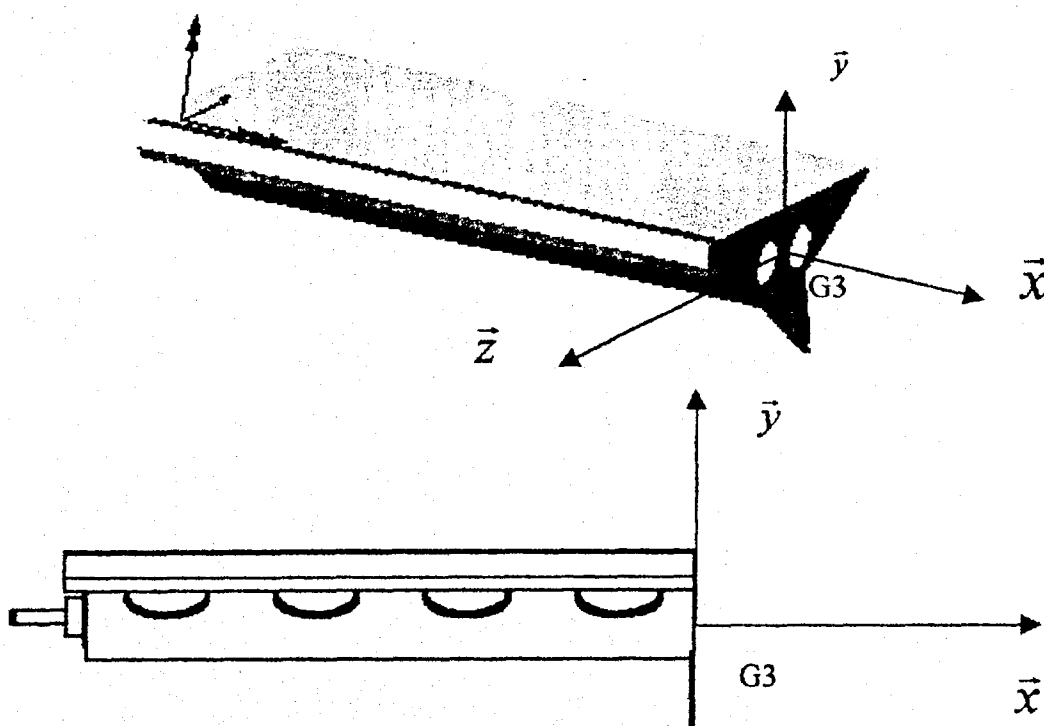
Prénoms : _____ N° du candidat

Né(e) le : _____

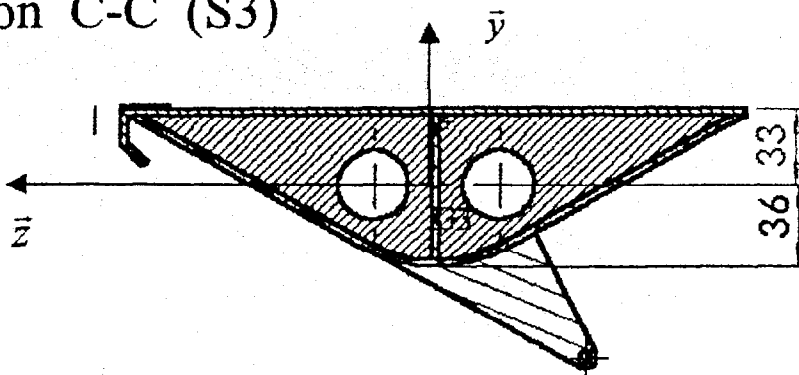
(le numéro est celui qui figure sur la convocation ou la liste d'appel)

* Uniquement s'il s'agit d'un examen.

MEMRMAT1



Section C-C (S3)



épaisseur 3 mm

$IG_y = 94602914 \text{ mm}^4$ $IG_z = 11078915 \text{ mm}^4$
--