

PREPARATION D'UNE PRODUCTION

EPREUVE U52

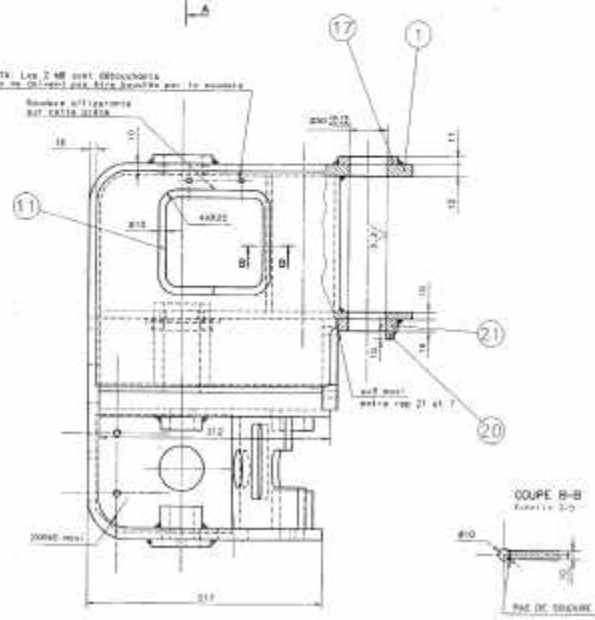
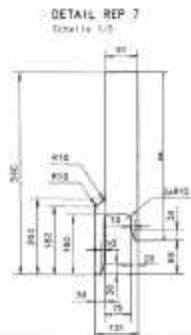
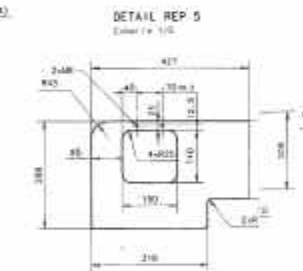
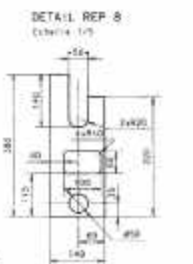
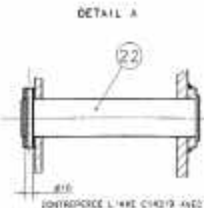
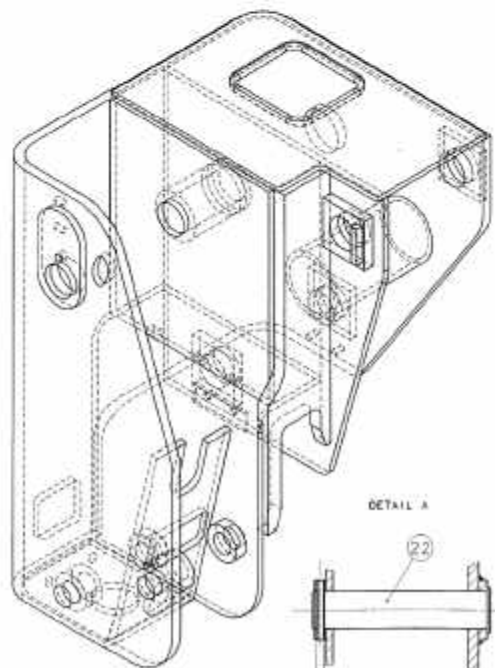
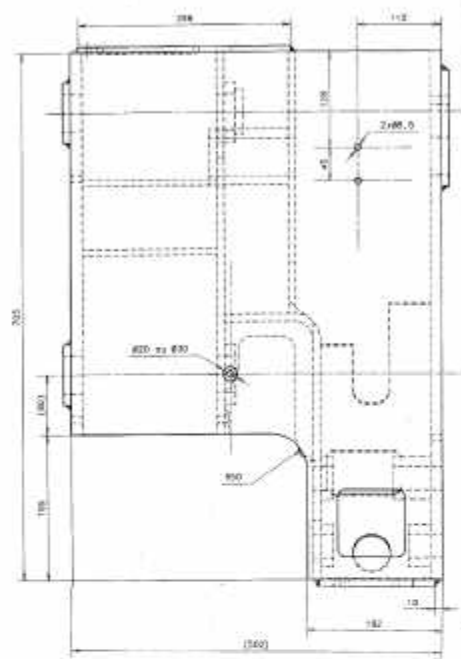
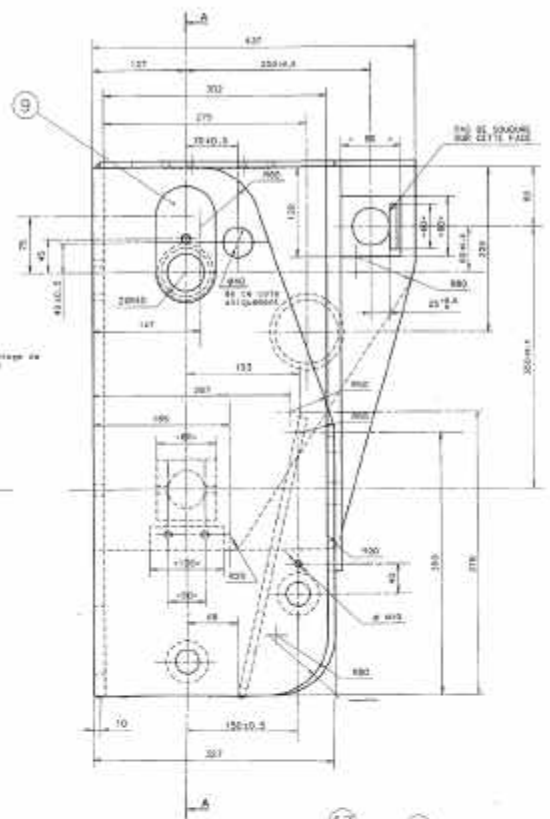
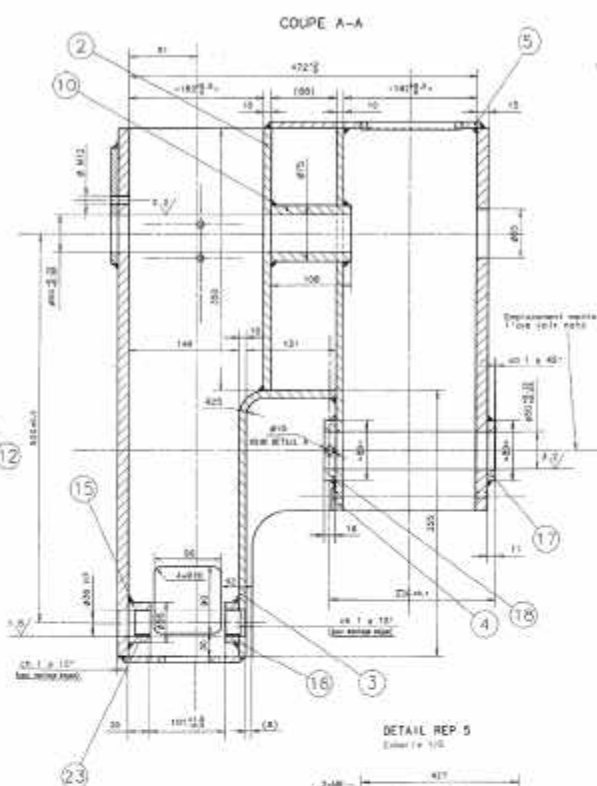
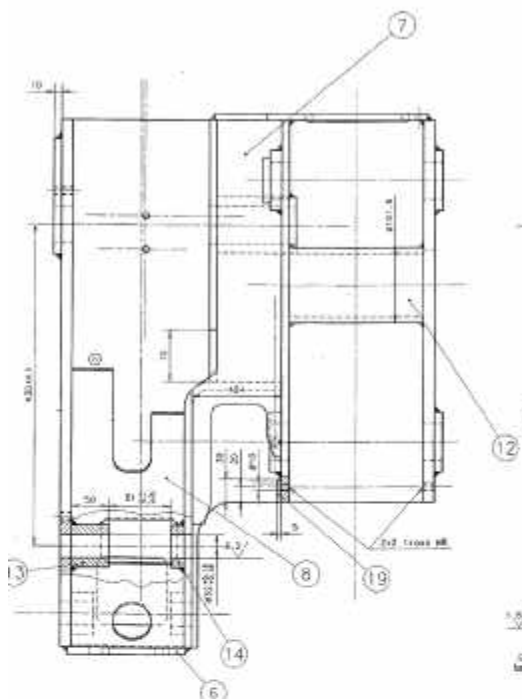
PARTIE N°1

- Durée : 1 h 30

Ce dossier contient :

- | | |
|--------------------------|----------------------|
| ○ Le dessin d' ensemble | Rep 2004 |
| ○ Le texte du sujet | Page 2 / 4 |
| ○ Les documents réponses | Pages 3 / 4 et 4 / 4 |

Nota : Le document réponse sera à remettre aux surveillants en fin d'épreuve.



23	2	Bague		
22	1	Axe		
21	1	Carré	C 22	80*80 lg. 16
20	1	Carré	S 235	10*10 lg. 60
19	1	Plat	S 235	30*5 lg. 100
18	1	Carré	C 22	80*80 lg. 16
17	2	Carré	C 22	80*80 lg. 11
16	1	Tube	Tu 52b	D56-14 lg. 18
15	1	Tube	Tu 52b	D56-14 lg. 30
14	1	Tube	Tu 52b	D56-14 lg. 18
13	1	Tube	Tu 52b	D56-14 lg. 50
12	1	Tube	20MV6	D101,6-8,7 lg. 182
11	1	Rond	S 235	D10 lg. 506
10	1	Tube	Tu 52b	D75-17,5 lg. 108
9	1	Tôle e=10	S 355	80*155
8	1	Tôle e=10	S 355	380*149
7	1	Tôle e=20	S 355	540*121
6	1	Tôle e=10	S 355	185*156
5	1	Tôle e=10	S 355	427*288
4	1	Tôle e=10	S 355	510*422
3	1	Tôle e=10	S 355	464*312
2	1	Tôle e=10	S 355	350*302
1	1	Tôle e=15	S 355	1190*705
Rep. Nb	Désignation	Matériau		Observations
Bras articulé				Rep 2004 Format A1

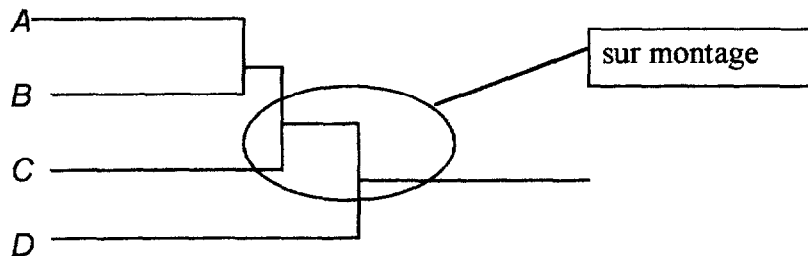
Graphique d'assemblage

Compléter sur le document Réponse 3/4 le repérage de la perspective du bras articulé à l'aide de la nomenclature et du dessin.

En tenant compte des contraintes dimensionnelles, géométriques et technologiques, établir le graphique râteau sur le document Réponse 4/4 de l'assemblage des bras articulés (environ 15 par mois)

Indiquer sur le graphique les sous-ensembles assemblés sur montage

Exemple :



Nota : Tous les trous $\phi 32$, $\phi 36$ et $\phi 50$ sont percés avant assemblage et seront alésés après assemblage à leurs tolérances respectives

Académie : _____ Session : _____

Examen ou Concours _____ Série* : _____

Spécialité/option* : _____ Repère de l'épreuve : _____

Épreuve/sous-épreuve : _____

NOM : _____

(en majuscules, suivi s'il y a lieu, du nom d'épouse)

Prénoms : _____ N° du candidat

Né(e) le : _____

(le numéro est celui qui figure sur la convocation ou la liste d'appel)

DANS CE CADRE

NE RIEN ÉCRIRE

* Uniquement s'il s'agit d'un examen.

ROE5DOS/A

REPERAGE DES ELEMENTS

