

## EPREUVE U 52

PARTIE N°2
------------

Durée : 1 h 15

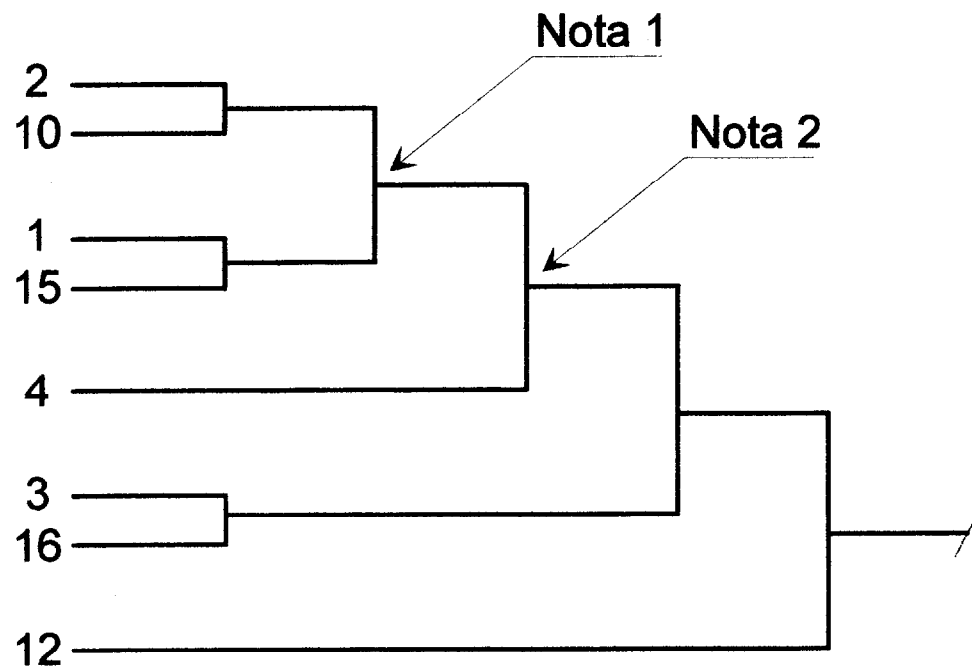
Ce dossier contient 6 pages:

- Page de garde	Doc. sujet 1/6	
- Présentation	Doc. sujet 2/6	
- Dessin partiel de la pièce (Format A3)	Doc. Sujet 3/6	
- Questions 1 et 2	Doc. sujet 4/6	A rendre
- Questions 3.1 et 3.2	Doc. sujet 5/6	A rendre
- Dessin partiel de la pièce (Format A3) à utiliser pour tracer les chaînes de cotes	Doc. sujet 6/6	A rendre

**Présentation :**

L'étude de cette partie 2 porte sur la détermination de cotes de fabrication uniquement suivant la direction de l'axe Y.

L'ordre d'assemblage adopté par le BM vous est fourni sous la forme d'un graphique d'assemblage intentionnellement limité aux éléments concernés par toutes les questions.

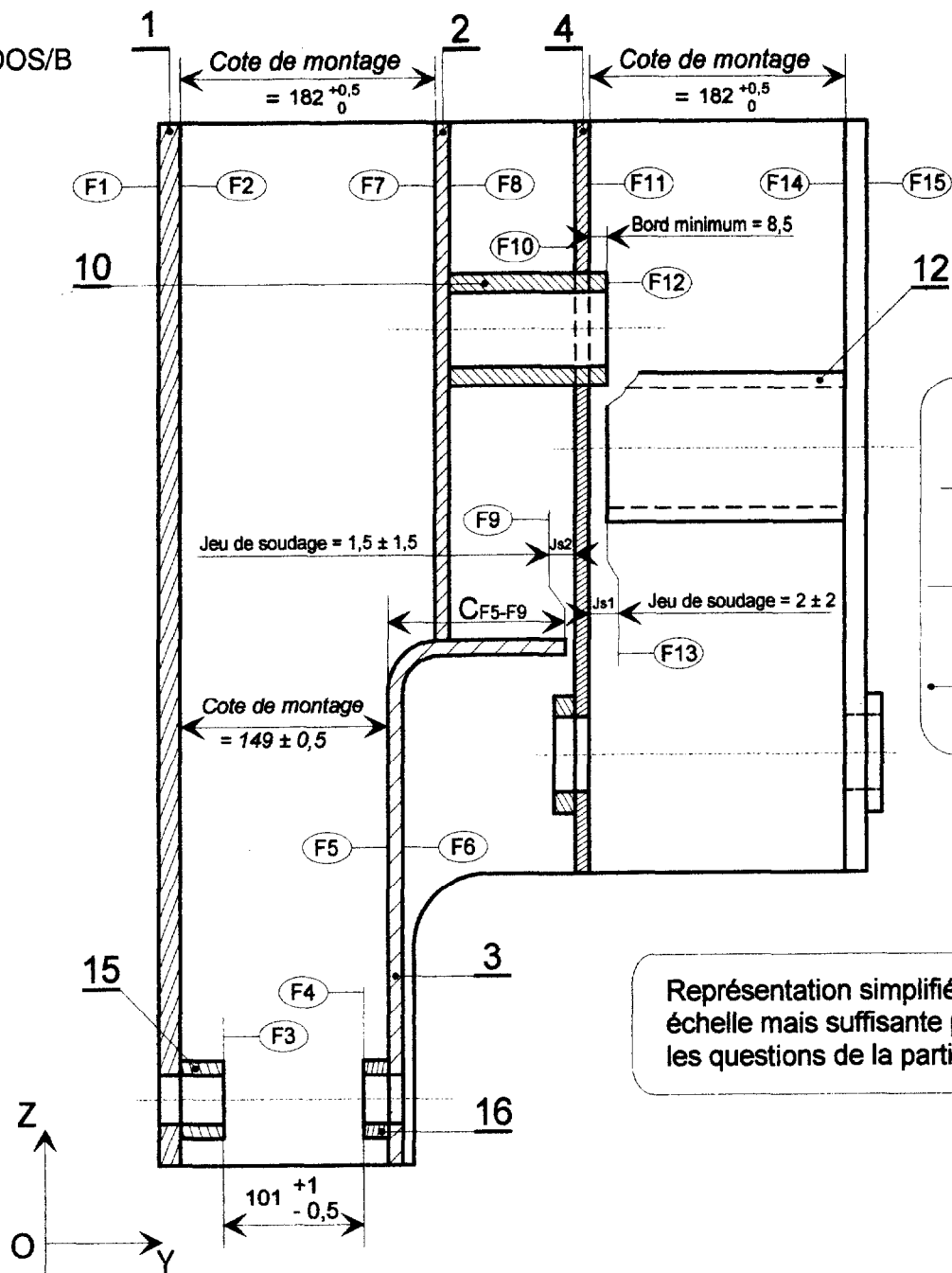


Nota 1 : - Utilisation d'un gabarit de montage pour positionner F7 par rapport à F2 (voir Doc. Sujet 3/6).

Nota 2 : - Utilisation d'un gabarit de montage pour positionner F11 par rapport à F14

**Avertissement :**

Il est impératif d'utiliser les repères fournis Doc. Sujet 3/6 des différentes surfaces (de F1 à F15) pour répondre à toutes les questions.

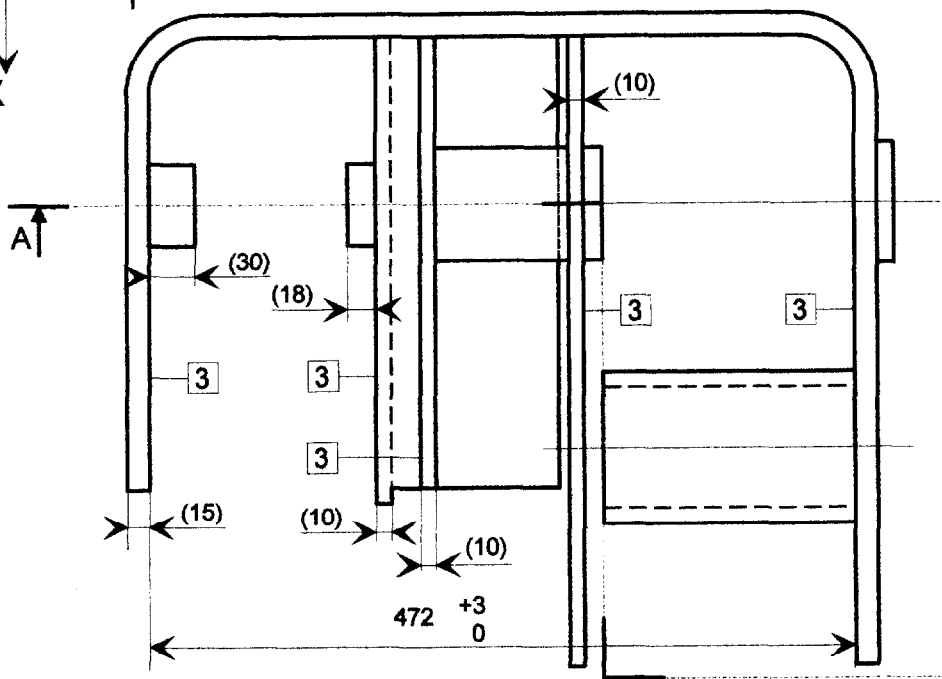


A-A

LEGENDE

- 3 : Nombre de degrés de liberté supprimés
- F13 : Repère de la surface
- 12 : Repère de l'élément

Représentation simplifiée et sans échelle mais suffisante pour traiter les questions de la partie 2.



DANS CE CADRE

NE RIEN ÉCRIRE

Académie : \_\_\_\_\_ Session : \_\_\_\_\_  
Examen ou Concours \_\_\_\_\_ Série\* : \_\_\_\_\_  
Spécialité/option\* : \_\_\_\_\_ Repère de l'épreuve : \_\_\_\_\_  
Épreuve/sous-épreuve : \_\_\_\_\_  
NOM : \_\_\_\_\_  
(en majuscules, suivi s'il y a lieu, du nom d'épouse)  
Prénoms : \_\_\_\_\_ N° du candidat   
Né(e) le : \_\_\_\_\_ (le numéro est celui qui figure sur la convocation ou la liste d'appel)

\* Uniquement s'il s'agit d'un examen.

**Question 1 :**

ROE5DOS/B

Déterminer la cote de tronçonnage tolérancée du tube rep.12 .

Conditions :

- Jeu de soudage reporté sur un coté :  $J_{s1} = 2 \pm 2$

**Question 2 :**

Déterminer la longueur minimale de tronçonnage du tube rep.10 .

Conditions :

- Le tube doit dépasser au minimum de la face F11 de 8,5 mm  
- Tolérance sur l'épaisseur de toutes les tôles :  $\pm 0,5$

DANS CE CADRE

NE RIEN ÉCRIRE

Académie : \_\_\_\_\_ Session : \_\_\_\_\_  
Examen ou Concours \_\_\_\_\_ Série\* : \_\_\_\_\_  
Spécialité/option\* : \_\_\_\_\_ Repère de l'épreuve : \_\_\_\_\_  
Épreuve/sous-épreuve : \_\_\_\_\_  
NOM : \_\_\_\_\_  
(en majuscules, suivi s'il y a lieu, du nom d'épouse)  
Prénoms : \_\_\_\_\_ N° du candidat   
Né(e) le : \_\_\_\_\_ (le numéro est celui qui figure sur la convocation ou la liste d'appel)

\* Uniquement s'il s'agit d'un examen.

**Question 3 :** ROE5DOS/B

- Conditions :
- Le BM envisage de placer un gabarit de montage entre les faces F2 et F5 permettant d'obtenir une cote de  $149 \pm 0,5$ .
  - Jeu de soudage F9-F10 :  $J_{s2} = 1,5 \pm 1,5$ .
  - IT sur les bagues rep.15 et 16 identique.
  - IT sur la cote F5-F9 = 4 mm.

Question 3.1 :

Déterminer l'IT sur les cotes de largeur des bagues rep.15 et 16 .

Question 3.2 :

Vérifier si le jeu de soudage  $J_{s2}$  peut être respecté .

Académie : \_\_\_\_\_ Session : \_\_\_\_\_

Examen ou Concours \_\_\_\_\_ Série\* : \_\_\_\_\_

Spécialité/option\* : \_\_\_\_\_ Repère de l'épreuve : \_\_\_\_\_

Épreuve/sous-épreuve : \_\_\_\_\_

NOM : \_\_\_\_\_  
(en majuscules, suivi s'il y a lieu, du nom d'épouse)

Prénoms : \_\_\_\_\_ N° du candidat

Né(e) le : \_\_\_\_\_  
(le numéro est celui qui figure sur la convocation ou la liste d'appel)

\* Uniquement s'il s'agit d'un examen.

ROE5DOS/B

A-A

