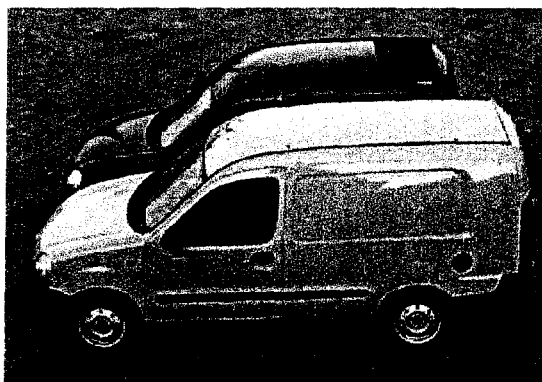


ANALYSE ET CHOIX DE SOLUTIONS

Durée : 4h

Coefficient 3

ALLONGE DE RENAULT KANGOO



DOSSIER DOCUMENTS REPONSES

Ce dossier comprend 5 documents :

- 4 feuilles format A4 : Documents réponses *DR1*, *DR2*, *DR3* et *DR5*
- 1 plan format A0 : Document réponse *DR4*

DANS CE CADRE
NE RIEN ÉCRIRE

Académie : _____ Session : _____
Examen ou Concours _____ Série* : _____
Spécialité/option* : _____ Repère de l'épreuve : _____
Épreuve/sous-épreuve : _____
NOM : _____
(en majuscules, suivi s'il y a lieu, du nom d'épouse)
Prénoms : _____ N° du candidat
Né(e) le : _____ (le numéro est celui qui figure sur la convocation ou la liste d'appel)

* Uniquement s'il s'agit d'un examen.

CRE5ACS

ALLONGE DE RENAULT KANGOO

DOCUMENT REPONSE DR1

PARTIE I : ANALYSE DE LA SOLUTION RETENUE

VALEUR DU RALLONGEMENT

I-1-1

I-1-2

I-1-3

I-1-4

I-1-5

CHOIX DU MATERIAU

I-2-1

I-2-2

I-2-3

I-2-4

I-2-5

PANNEAU D'AILE ARRIERE

I-3-1

I-3-2

DANS CE CADRE
NE RIEN ÉCRIRE

Académie : _____ Session : _____
Examen ou Concours _____ Série* : _____
Spécialité/option* : _____ Repère de l'épreuve : _____
Épreuve/sous-épreuve : _____
NOM : _____
(en majuscules, suivi s'il y a lieu, du nom d'épouse)
Prénoms : _____ N° du candidat
Né(e) le : _____ (le numéro est celui qui figure sur la convocation ou la liste d'appel)

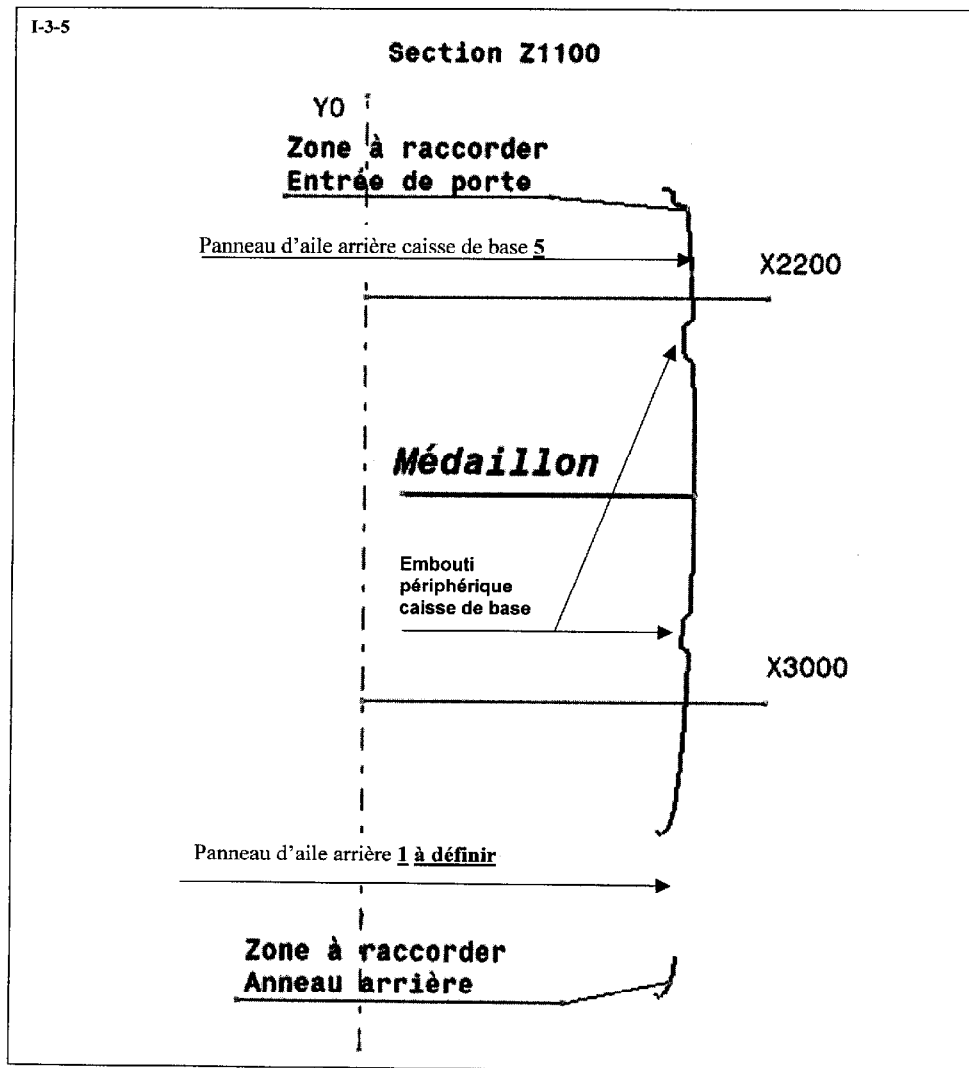
*Uniquement s'il s'agit d'un examen.

CRE5ACS

ALLONGE DE RENAULT KANGOO DOCUMENT REPONSE DR2
PARTIE I : ANALYSE DE LA SOLUTION RETENUE

I-3-3

I-3-4



Académie : _____ Session : _____

Examen ou Concours _____ Série* : _____

Spécialité/option* : _____ Repère de l'épreuve : _____

Épreuve/sous-épreuve : _____

NOM : _____

(en majuscules, suivi s'il y a lieu, du nom d'épouse)

Prénoms : _____ N° du candidat

Né(e) le : _____ (le numéro est celui qui figure sur la convocation ou la liste d'appel)

* Uniquement s'il s'agit d'un examen.

CRE5ACS

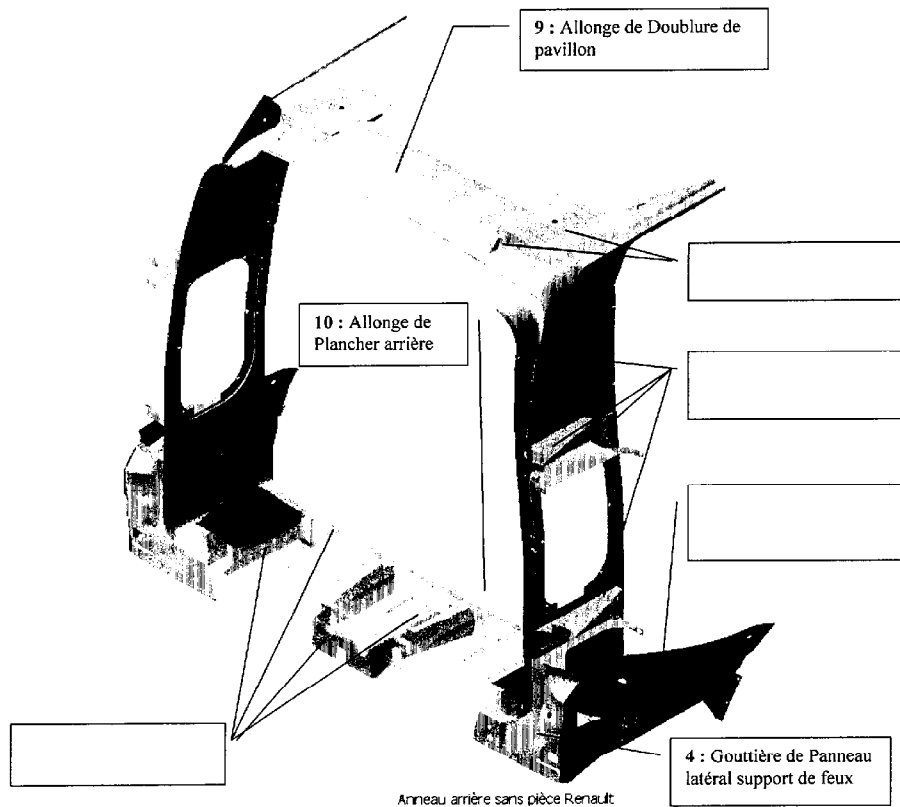
ALLONGE DE RENAULT KANGOO

DOCUMENT REPONSE DR3

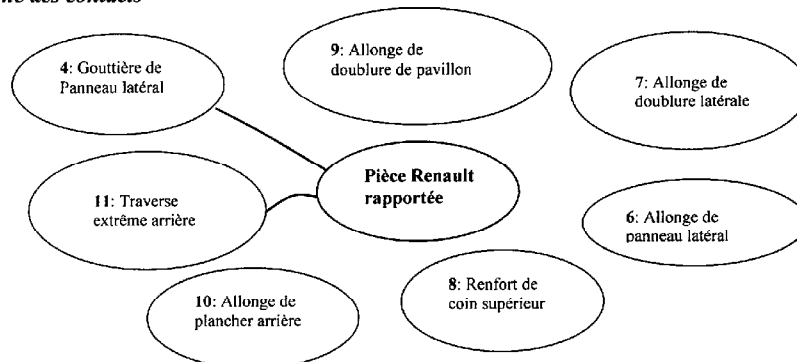
PARTIE I : ANALYSE DE LA SOLUTION RETENUE

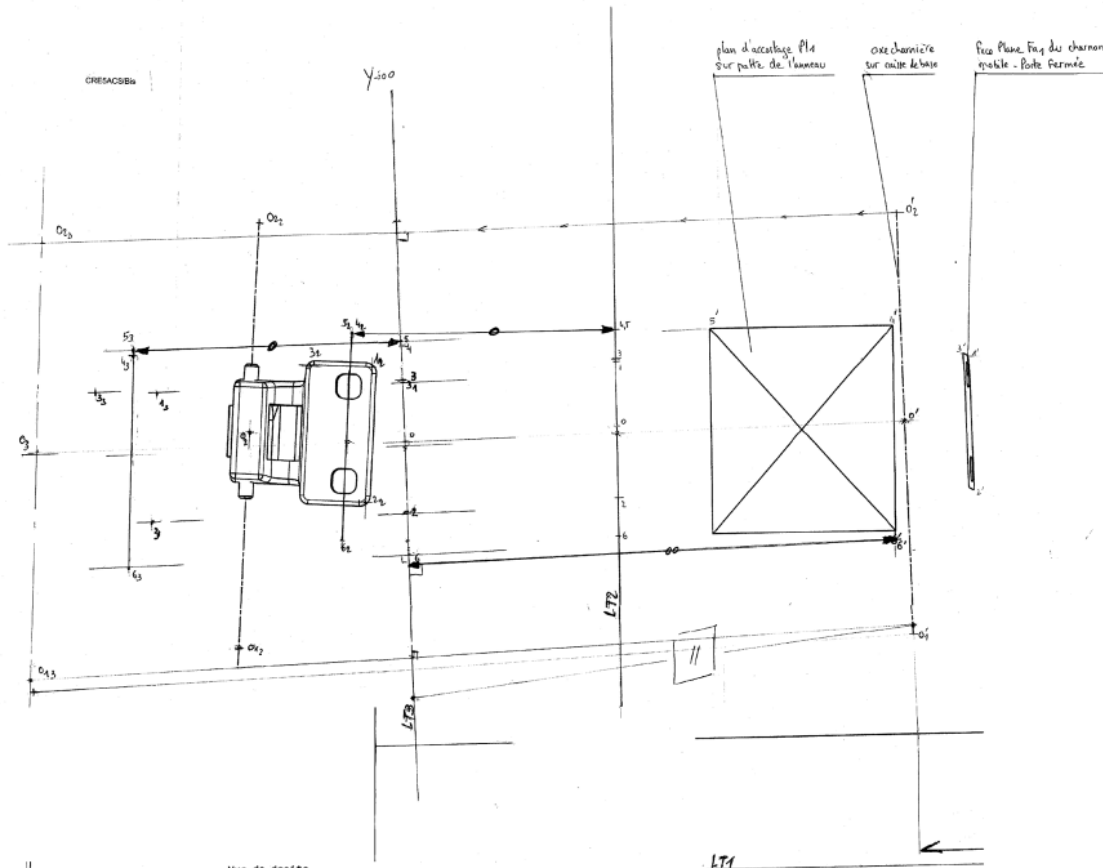
ENSEMBLE ANNEAU ARRIERE

I-4-1



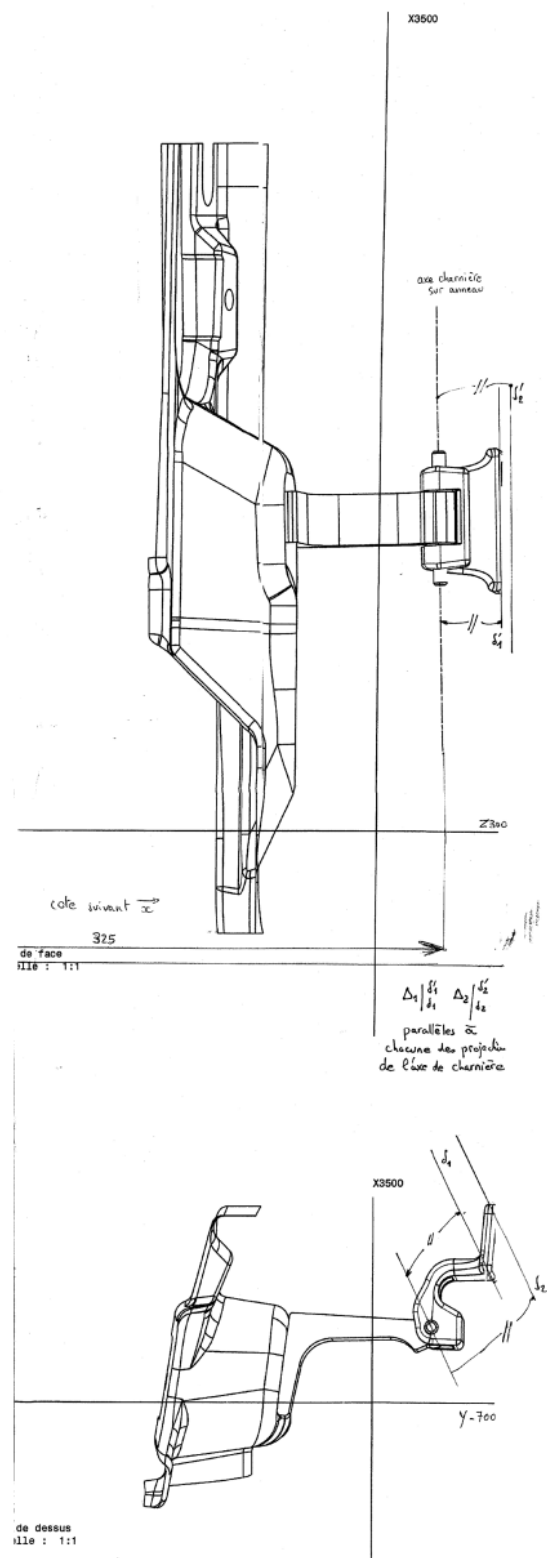
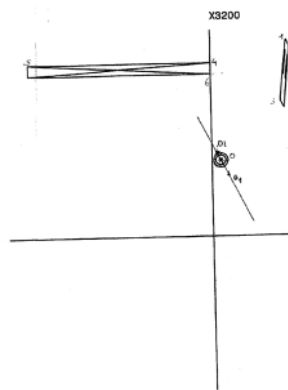
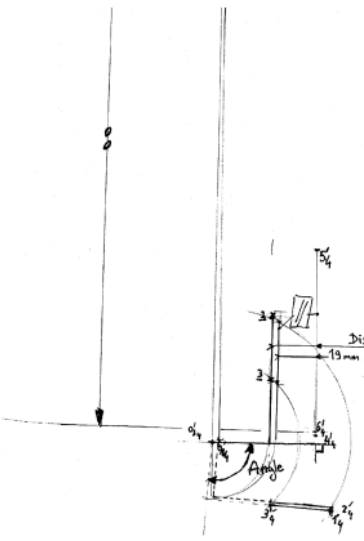
I-4-2 graphe des contacts





Vue de droite
Echelle : 1:1

CORRIGE



de dessus
1:1

Académie :

Session :

Examen ou Concours :

Série* :

Spécialité(option)* :

Repère de l'épreuve :

Épreuve(sous-épreuve) :

NOM :

(le candidat écrit son nom, son prénom et son numéro d'inscription)

Prénoms :

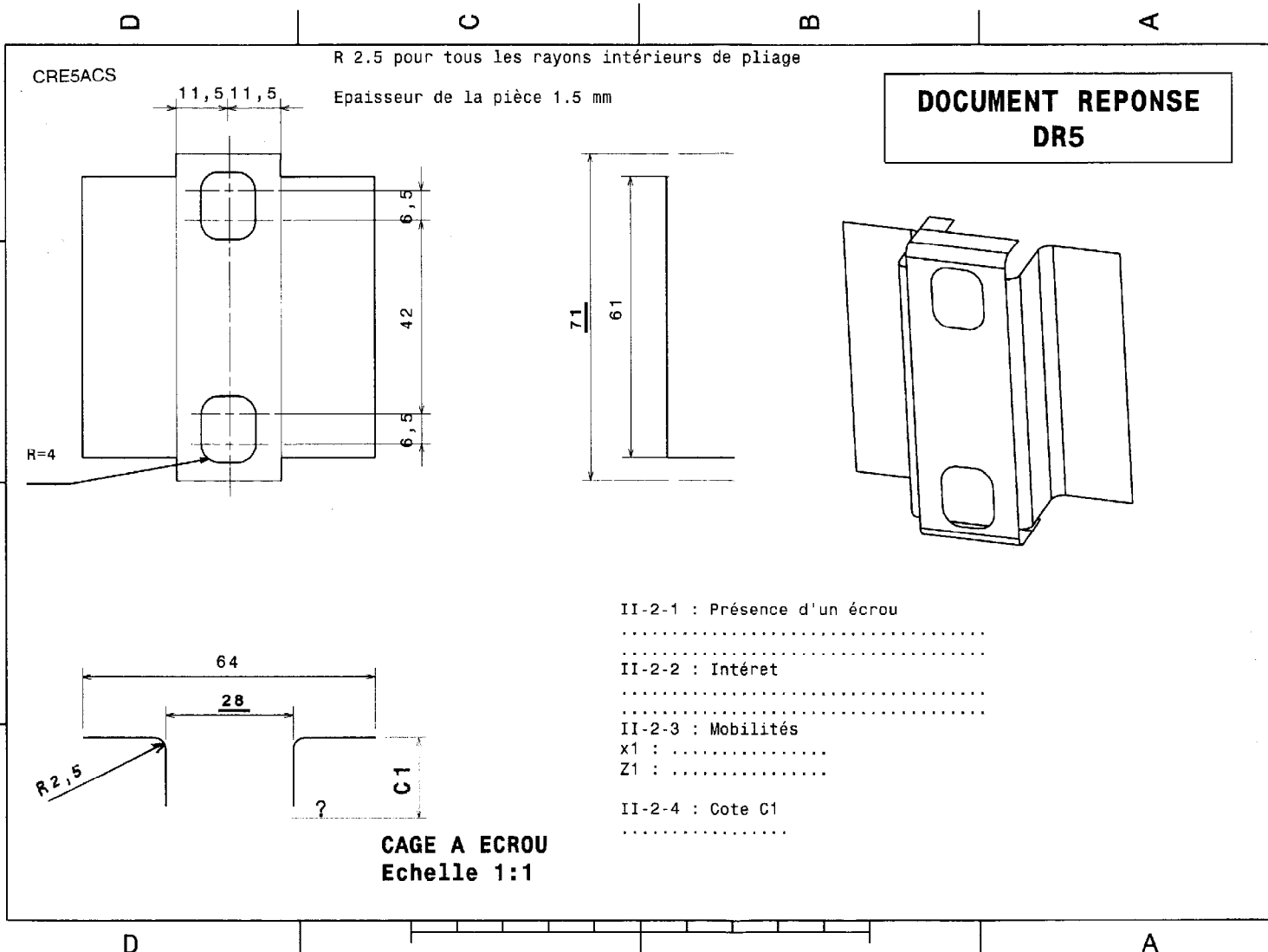
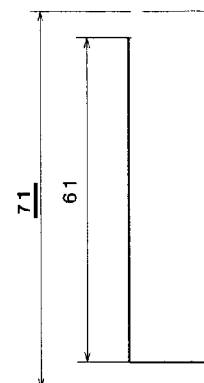
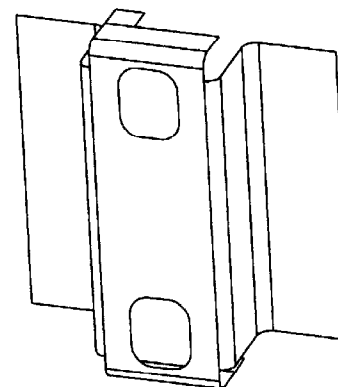
N° du candidat

Né(e) le :

(le numéro est calculé d'après la convention ou le site d'origine)

*Uniquement s'il s'agit d'un examen

DOCUMENT REPONSE DR5



4
3
2
1

4
3
2
1

D C B A

D A