

## E5 : DESSIN DE CONCEPTION

Durée : 8 heures

Coefficient : 6

## U 51 : CONCEPTION

Durée : 4 heures

Coefficient : 3

*Le dossier technique d'étude est commun aux épreuves E4 et E5***Composition du dossier :**

Dossier technique d'étude :	Présentation :	Page 1 sur 6
	Documentation :	Page 2 sur 6 à 6 sur 6
Sujet : pages 1 sur 9 à 2 sur 9	Questionnaire :	Pages 2 sur 9 à 6 sur 9
	Documentation :	Pages 7 sur 9 à 9 sur 9

**Matériels et documents autorisés :**

Calculatrice conforme aux normes en vigueur.  
 Catalogue de profilés du commerce.  
 Règlement CM 66 Add80  
 Règlements NV65 (avril 2000) et N84 modifié 95  
 Normes AFNOR (construction métallique)  
 Règlements Eurocode 1 et Eurocode 3  
 Matériel de dessin

**ETUDE N°1****2 points****ETUDE DE LA STABILITE DE L'OUVRAGE**

A l'aide de croquis, montrer comment sont assurées les stabilités longitudinale et transversale de l'ensemble de la structure.

Dans cette structure, on considérera **2 niveaux** indépendants et on ne tiendra pas compte de l'acrotère :

- **niveau inférieur** : plancher et poteaux « pilotis » : files A,B,C,D  
ou  
plots d'ancrage: files E,F,G,H

- **niveau supérieur** : espace bureau

**Rem1** : faire deux schémas minimum :

- un schéma pour la stabilité longitudinale : file 1
- un schéma pour la stabilité transversale : file B

**ETUDE DE L'ASSEMBLAGE  
TRAVERSE PLANCHER / POTEAU TREILLIS**

*( voir page 7 sur 9 )*

**2-1- Etude mécanique : sollicitations**

2-1-1- Action mécanique de la poutre treillis sur la chape au point G1, « centre de rotation » de l'assemblage boulonné et centre d'inertie de la section AA:

Donner la nature et la valeur des sollicitations dans cette section :

***sollicitations Q 2-4***

2-1-2- Action mécanique de la poutre treillis sur la chape au point G2, centre d'inertie de la soudure:

Donner la valeur des sollicitations dans la section résistante de la soudure : ***sollicitations Q 2-5***

**2-2- Résistance des boulons :**

**Données** : 2 boulons HM 12 – 6-8

2-2-1- Déterminer l'effort appliqué sur le boulon le plus sollicité.

2-2-2- Vérifier la résistance de ce boulons :

2-2-3- Vérifier la pression diamétrale :

**2-3- Vérifier les dispositions constructives de l'assemblage boulonné :**

- pas et pinces

**2-4- Résistance de la chape en élasticité (section AA) :**

**Données** : épaisseur (chape) = 2 x 4 mm

épaisseur (gousset) = 8 mm

matériau : S235

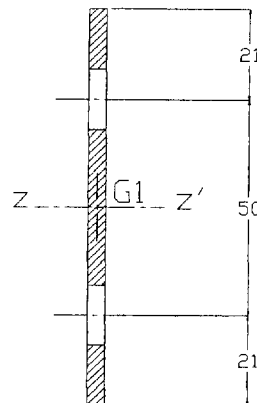
**Rem1** : on négligera l'effort tranchant dans la section . Elle est donc sollicitée en traction et en flexion.

**Rem2** : on note :

-  $\sigma_1$ : contrainte normale due à l'effort normal dans la section .

-  $\sigma_2$ : contrainte normale maximale due au moment de flexion dans la section.

**Rem3** : on précise ci-dessous les caractéristiques de la section nette :



2-4-1- Déterminer  $\sigma_1$  :

2-4-2- Déterminer  $\sigma_2$  :

2-4-2-a : Calculer l'inertie  $I_{G1z}$  de la section .

2-4-2-b : Calculer  $\sigma_2$  :

2-4-3- Vérifier la résistance de cette section nette.

## 2-5- Résistance des soudures entre la chape et la traverse IPE 300 :

**Rem1** : on considère la soudure soumise à:

- un effort longitudinal :  $F_y$
- un effort transversal :  $F_x$
- un moment de flexion :  $M_f$  (dû à l'excentrement des efforts)

**Rem2** : on note:

- $\tau_{//}$  : contrainte longitudinale due à  $F_y$
- $\tau_{\perp}$  :  $\tau_{\perp 1}$  : contrainte due à  $F_x$   
 $\tau_{\perp 2}$  : contrainte due au moment de flexion
- $\sigma_{\perp}$  :  $\sigma_1$  : contrainte due à  $F_x$   
 $\sigma_2$  : contrainte due au moment de flexion

avec  $\tau_{\perp} = \sigma_{\perp}$

**Rem3** : pour respecter la symétrie des efforts, l'étude se fera sur les flasques, donc sur les deux cordons de soudure simultanément ( $a = 3 \text{ mm}$ ).

**Rem4** : pour calculer  $\sigma_2$ , il est nécessaire de calculer l'inertie  $I_{G2z}$  des 2 cordons de soudure.

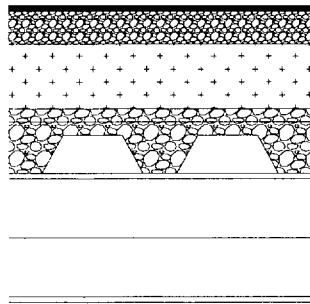
2-5-1- Déterminer les différentes contraintes :  $\tau_{//}$ ,  $\tau_{\perp}$ , et  $\sigma_{\perp}$  :

2-5-2- Vérifier la soudure selon la norme **NF P22-470**

### ETUDE DES SOLIVES DU PLANCHER

Il s'agit d'un plancher collaborant réalisé à l'aide de bacs en acier du type **Cofradal 60** (voir page 9 sur 9), montés en continu sur les solives et qui reçoit une dalle en béton de 10 cm d'épaisseur.

Composition du plancher collaborant :



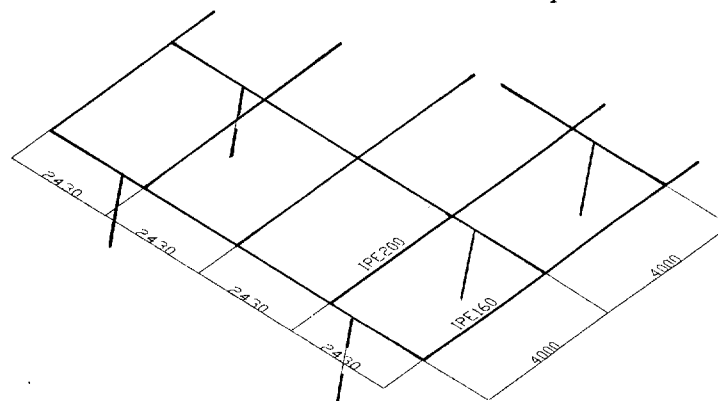
Charge surfacique  
(daN/m<sup>2</sup>)

- |                             |                 |
|-----------------------------|-----------------|
| - revêtement : 10 mm        | 20              |
| - chape béton : 50 mm       | 125             |
| - isolant : 100 mm          | <b>négligée</b> |
| - dalle béton : 100 mm      | 165             |
| - solives :                 |                 |
| - courantes : <b>IPE200</b> |                 |
| - de rives : <b>IPE 160</b> |                 |
| - poutre : <b>IPE300</b>    |                 |

Les charges appliquées à la structure acier du plancher (solives et poutres), sont les suivantes :

- charges permanentes : **G**
  - poids propre de la structure en acier
  - poids de la dalle
- surcharge d'exploitation : **Q = q + g**
  - q : charge réelle d'exploitation (bureau) : **q = 250 daN/m<sup>2</sup>**
  - g : charges permanentes additionnelles considérées comme des charges d'exploitation (*chape, revêtement sol, faux plafonds, cloisons, ...*)
- charge due au vent (partie du plancher sur « pilotis ») : **W**  
 $wn = q \cdot C \cdot \delta = 56,3 \text{ daN/m}^2$  (verticale vers le bas)

Schématisation de la structure acier du plancher



**3-1- Etude des charges :**

3-1-1- Déterminer la charge permanente linéique du plancher appliquée sur une solive courante: ***G en daN/m***

3-1-2- Déterminer la charge d'exploitation linéique appliquée sur une solive courante: ***Q en daN/m***

3-1-3- Déterminer la charge linéique due au vent appliquée sur une solive courante: ***W en daN/m***

**3-2- Etude des combinaisons :**

**Rem** : à l'ELS, les calculs se feront en considérant la charge Q seule.

3-2-1- Déterminer les différentes combinaisons envisageables aux ELU, sachant que les 3 cas de charges (G, Q et W) sont de même direction et de même sens.

**3-3- Etude des solives à l'ELS :**

**Sous Q seule et avec  $f_{maxi} \leq L/300$**

3-3-1- Vérifier les solives courantes à l'ELS :

**3-4- Etude des solives à l'ELU :**

**Rem** : la combinaison la plus défavorable est suivante :  **$1.33G+1.42(Q+W)$**

3-4-1- Vérifier les solives courantes à l'ELU :

**3-5- Etude de l'assemblage solive / poutre :**

L'assemblage entre une solive courante ( IPE 200 ) et une poutre principale ( IPE300 ) du plancher, constitue une articulation réalisée à l'aide de **2 cornières 50x50x6, et 6 boulons HM 12 - 6-8.** (voir page 8/9)

3-5-1- Déterminer l'effort tranchant V que doit transmettre cette assemblage :

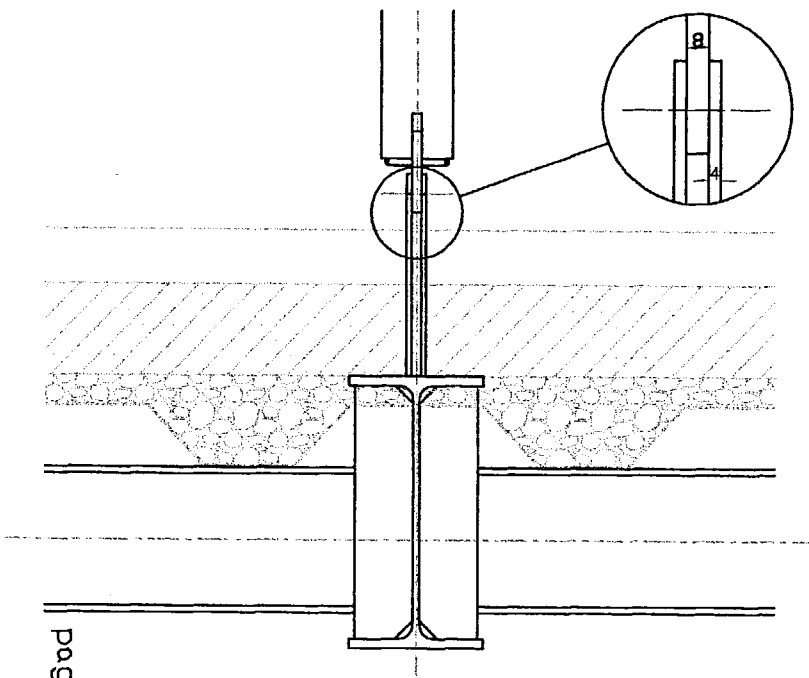
**Rem** : pour la suite de l'étude, on prendra  **$V = 4250$  daN**

3-5-2- Déterminer l'effort dans le boulon le plus sollicité, côté poutre portée :  
(côté solive)

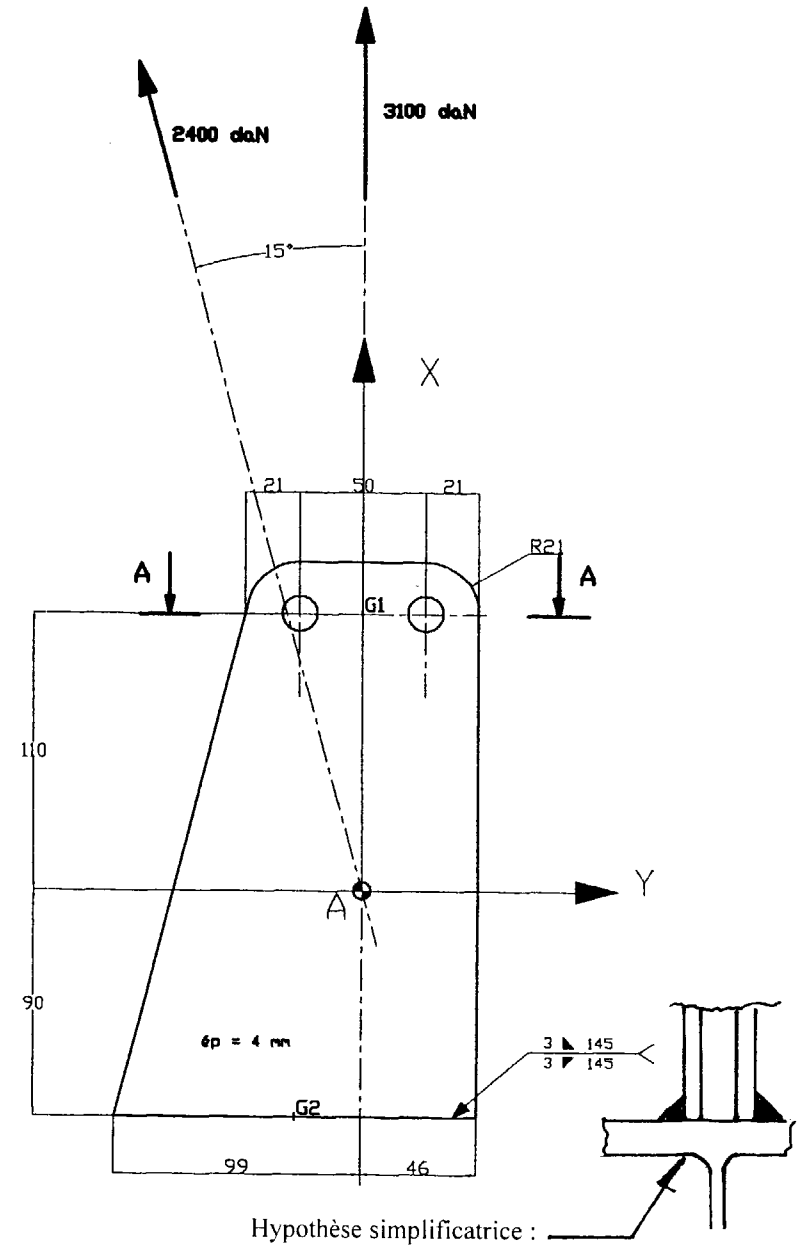
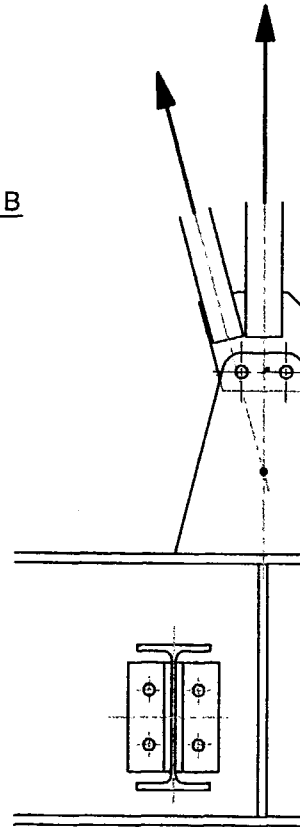
3-5-3- Vérifier la résistance de ce boulon :

3-5-4- Vérifier la pression diamétrale :

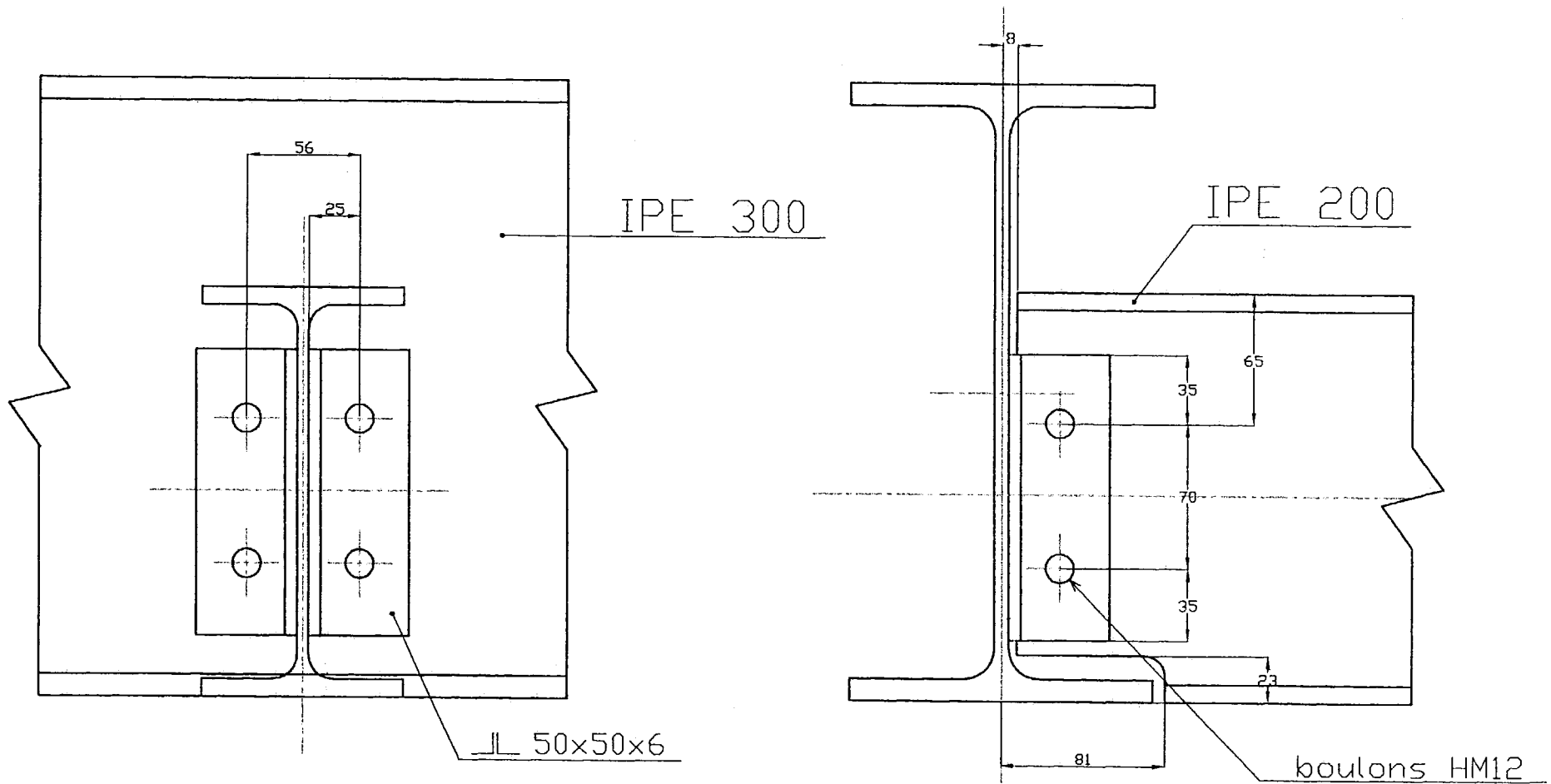
ASSEMBLAGE  
TRAVERSE PLANCHER / FERME TREILLIS



file B



# ASSEMBLAGE POUTRE / SOLIVE



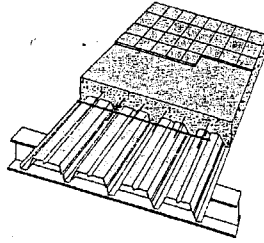


## Cofradal 60 coffrage collaborant

### Applications

Cofradal 60 est un profil nervuré cranté latéralement destiné à la construction de dalles béton.  
Cofradal 60 évite le décoffrage, allège le plancher et économise une nappe d'armatures.

Cofradal 60 est spécialement conçu pour les ouvrages à surcharges modérées et portées moyennes.



### Définitions / normes

#### Coffrage

Cofradal 60 sert de coffrage porteur, entre solives dans la pose sans étai, ou entre files d'étais et solives.  
Sa légèreté facilite la manipulation d'éléments de grand format livrés à longueur jusqu'à 12 mètres.

#### Armature

Le crantage latéral scelle le profil autour des nervures moulées en sous-face des planchers.

Comme armature, Cofrastra 60, en épaisseur 0,75 mm, apporte 10,65 cm<sup>2</sup>/ml ou 14,40 cm<sup>2</sup>/ml d'acier en épaisseur 1,00 mm dans le sens porteur du plancher.

#### Identification de l'acier

Limite d'élasticité minimale garantie 330 MPa.  
Limite de rupture supérieure à 400 MPa.  
E = 210 000 MPa.

#### Revêtements

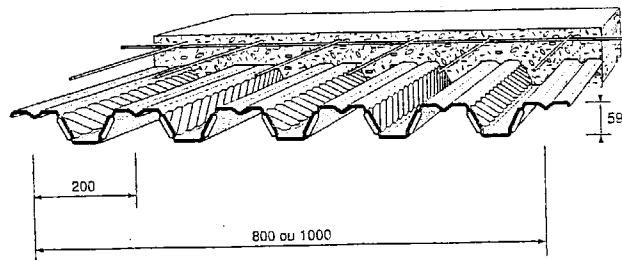
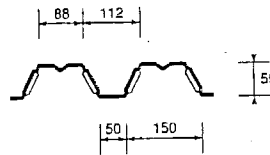
- galvanisé Z 275  
- galvanisé prélaqué spécial B 15/E

#### Teinte

- spécial B 15/E blanc gris pierre

- Avis Technique 3/90 - 212  
- NF EN 10142 Tôles et bandes en acier doux galvanisées à chaud et en continu pour formage à froid.

#### Détail géométrique

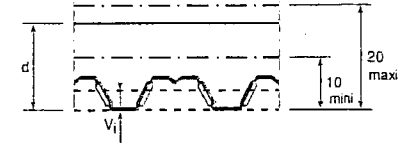


## Cofradal 60 coffrage collaborant

### Caractéristiques techniques

#### Caractéristiques utiles du profil

épaisseur nominale de la tôle t	mm	0,75	1,00
masse au mètre carré utile	kg/m <sup>2</sup>	8,83	11,77
section active d'acier : A	cm <sup>2</sup> /ml	10,65	14,40
inertie propre du profil : I	cm <sup>4</sup> /ml	52,38	69,35
position fibre neutre : v <sub>1</sub>	cm	3,36	3,38
module d'inertie : I / v <sub>1</sub>	cm <sup>3</sup> /ml	15,59	20,52



#### Consommation nominale de béton (2450 kg/m<sup>3</sup>)

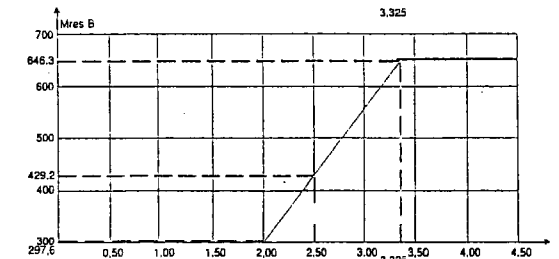
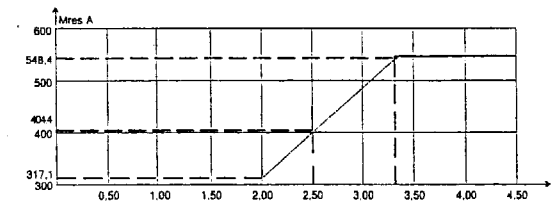
épaisseur d	cm	10	11	12	13	14	15	16	17	18	19	20
litrage	l/m <sup>2</sup>	65	75	85	95	105	115	125	135	145	155	165
poids (t = 0,75 mm)	daN/m <sup>2</sup>	165	189	213	237	261	285	309	333	357	381	405

#### Distance maximale l entre appuis au coulage (cm) flèche l/300

épaisseur de la tôle (mm)	épaisseur d (cm)											
	10	11	12	13	14	15	16	17	18	19	20	
0,75	250	240	231	224	217	211	206	201	196	192	189	
1,00	272	262	252	244	237	231	225	220	215	210	206	
0,75	332	319	307	298	289	281	274	268	262	257	238	
1,00	362	348	336	325	316	307	299	293	286	280	275	
0,75	304	292	282	273	266	258	252	246	240	236	231	
1,00	331	318	307	299	289	282	275	269	263	258	253	
0,75	312	299	289	279	272	265	258	252	247	241	237	
1,00	339	326	315	305	297	289	282	276	270	264	259	

Nota : une flèche maximum de l/240 est autorisée par l'Avis Technique

Pour la justification réglementaire des portées admissibles au coulage, il convient de se reporter aux abaques ci-contre vérifiant la résistance à la pose pour t = 0,75 mm. Le mode d'emploi et les vérifications complémentaires sont prescrits dans l'Avis Technique.



Mres A et Mres B : moments résistants du profil seul en phase de coulage