

# Choix d'un marteau pilon et dimensionnement de l'outillage pour l'estampage du levier de direction

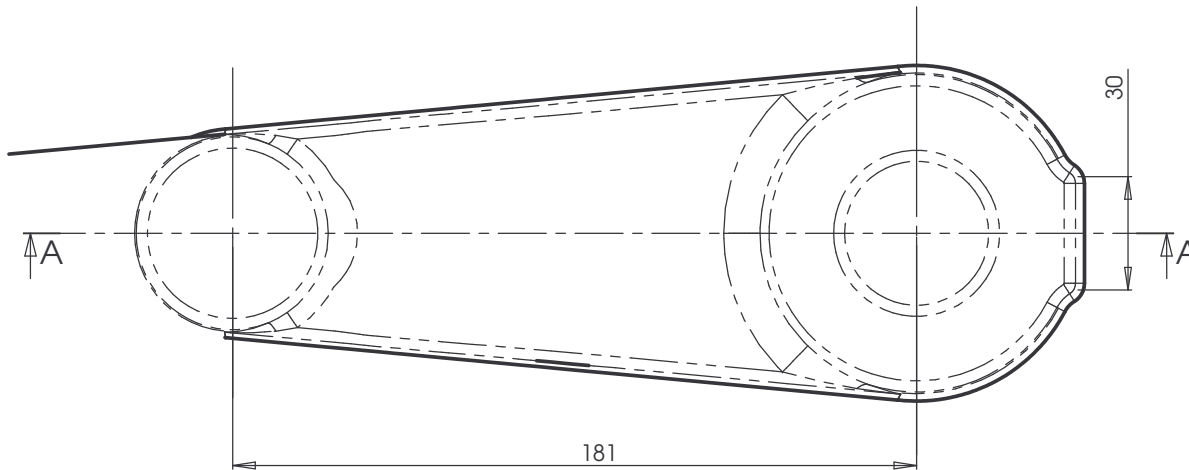
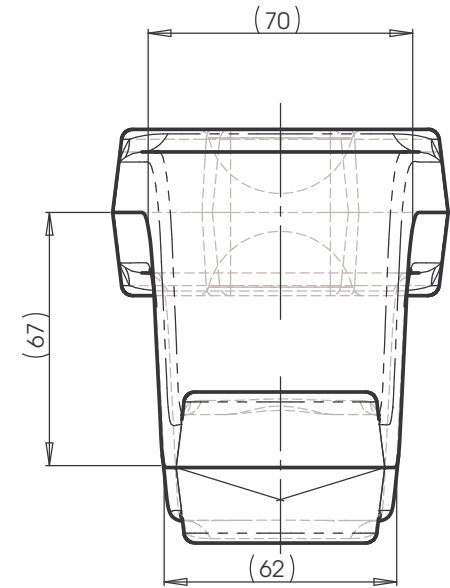
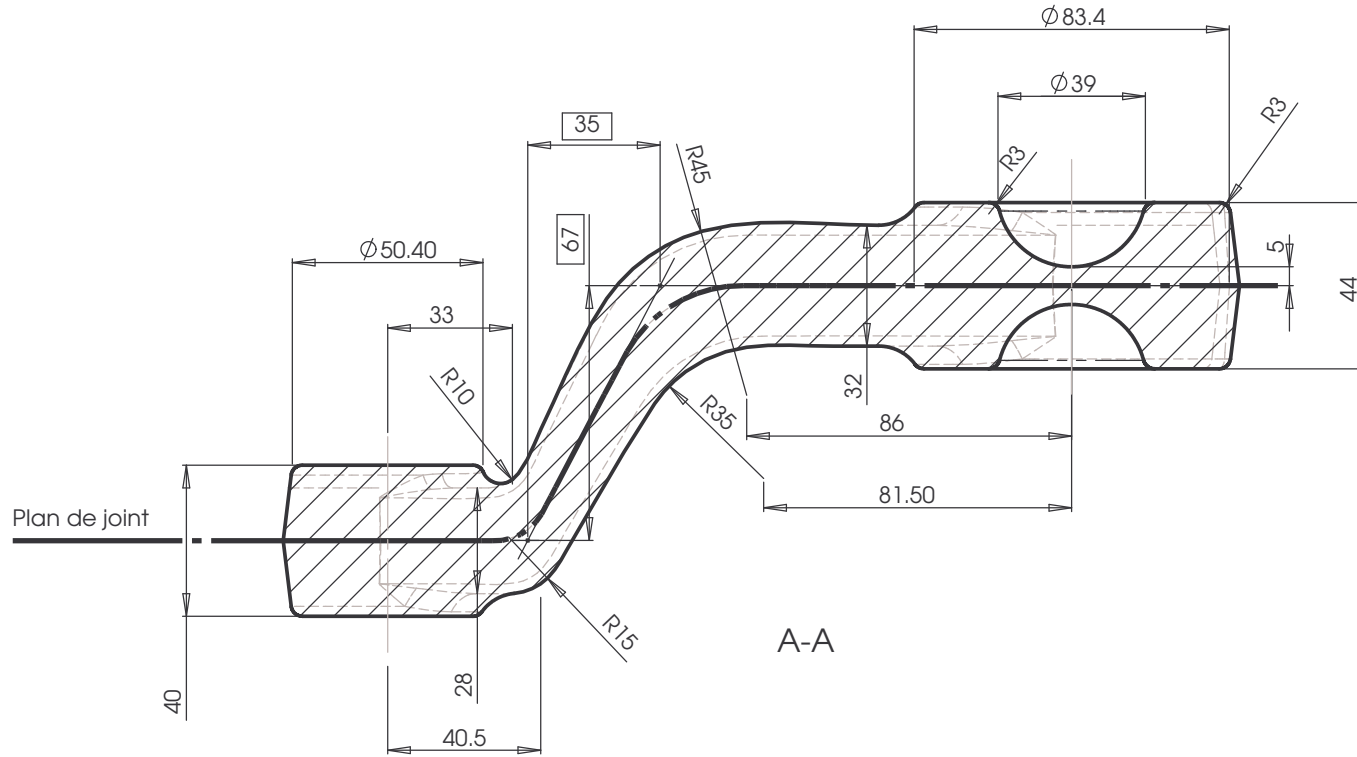
## Dossier technique

### ATTENTION

Pour des raisons de reprographie, les documents ne sont pas reproduits à l'échelle 1:1.

- La pièce
  - Le dessin de définition de la pièce estampée en ANNEXE 1. Informations issues de la DAO
  - Le volume de la pièce estampée : 630000 mm<sup>3</sup>.
  - La surface de la pièce au plan de joint projetée dans la direction du forgeage : 17000.mm<sup>2</sup>.
  
- Le parc machine de l'atelier de forge
  - Le tableau descriptifs de pilons disponibles dans l'entreprise est fourni en ANNEXE 2
  
- Définition des matrices de pilon
  - Le dessin de définition des matrices en ANNEXE 3
  - Pour le calcul de résistance du talon des informations sont fournies en ANNEXE 4 et en ANNEXE 5
  
- Démarche de calcul d'engin
  - Les graphiques et tableaux nécessaires à cette démarche sont fournis en ANNEXE 6

ANNEXE 1



**SPECIFICATIONS GENERALES**

sauf indications :

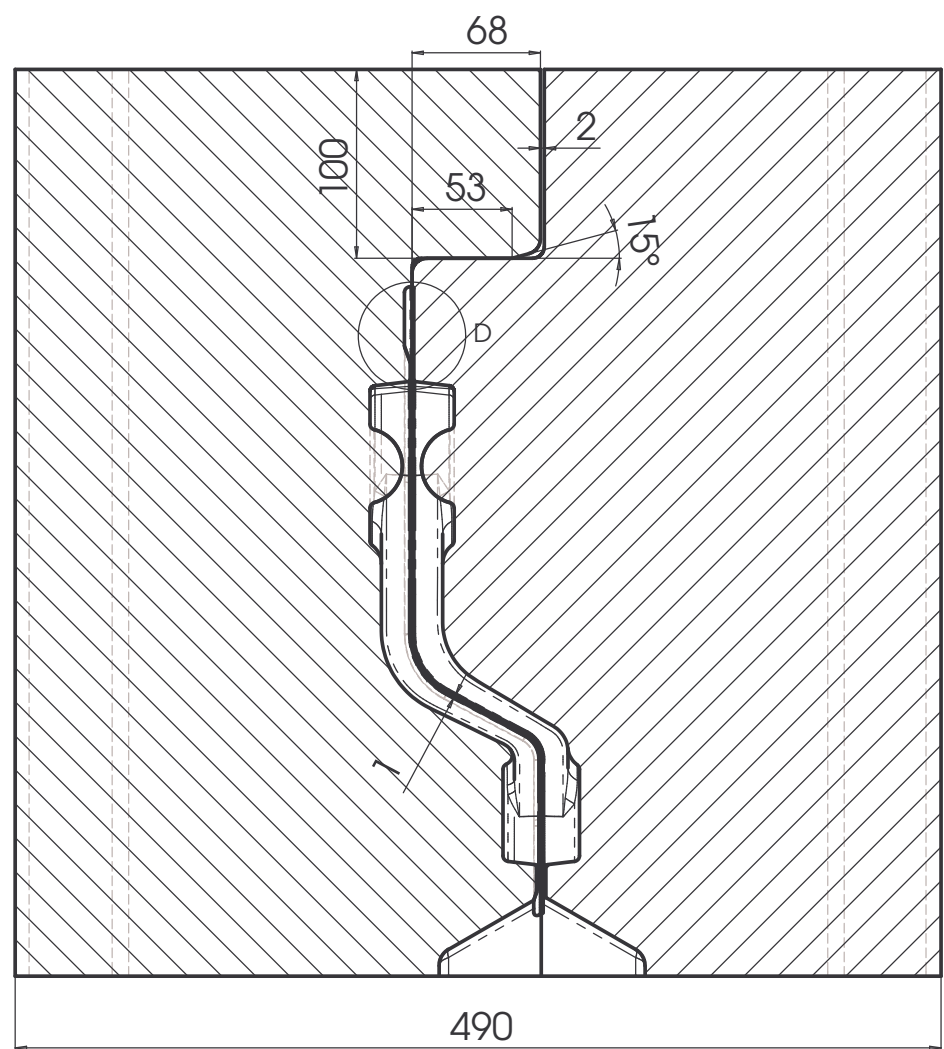
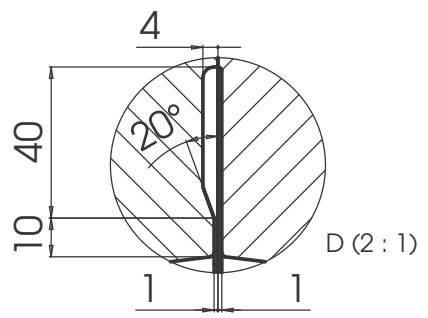
- Les cotes sont positionnées aux points d'intersection
- Dépouilles extérieures : 10 % Dépouilles intérieures :
- Surépaisseur d'usinage par face ou au rayon : 3
- Congés de raccordement ou arrondis d'arête : 5 +2,1/-1
- Retrait à ajouter sur les cotes pour la gravure : 1,5 %
- Tolérances conformes à la norme NF-EN 10243-1 Qualité : F
- sur longueurs et diamètres hors tout : +2,1/-1,1
- sur largeurs : +1,7/-0,8
- sur hauteurs : +/- 0,7
- Déport maxi : 1 non compris dans les tolérances
- Saillie résiduelle de bavure ou plat d'ébavurage : 1,2
- Rectitude : 1 Planéité : 1
- Imperfections d'état de surface : 0,7

Réf : MI BA 007

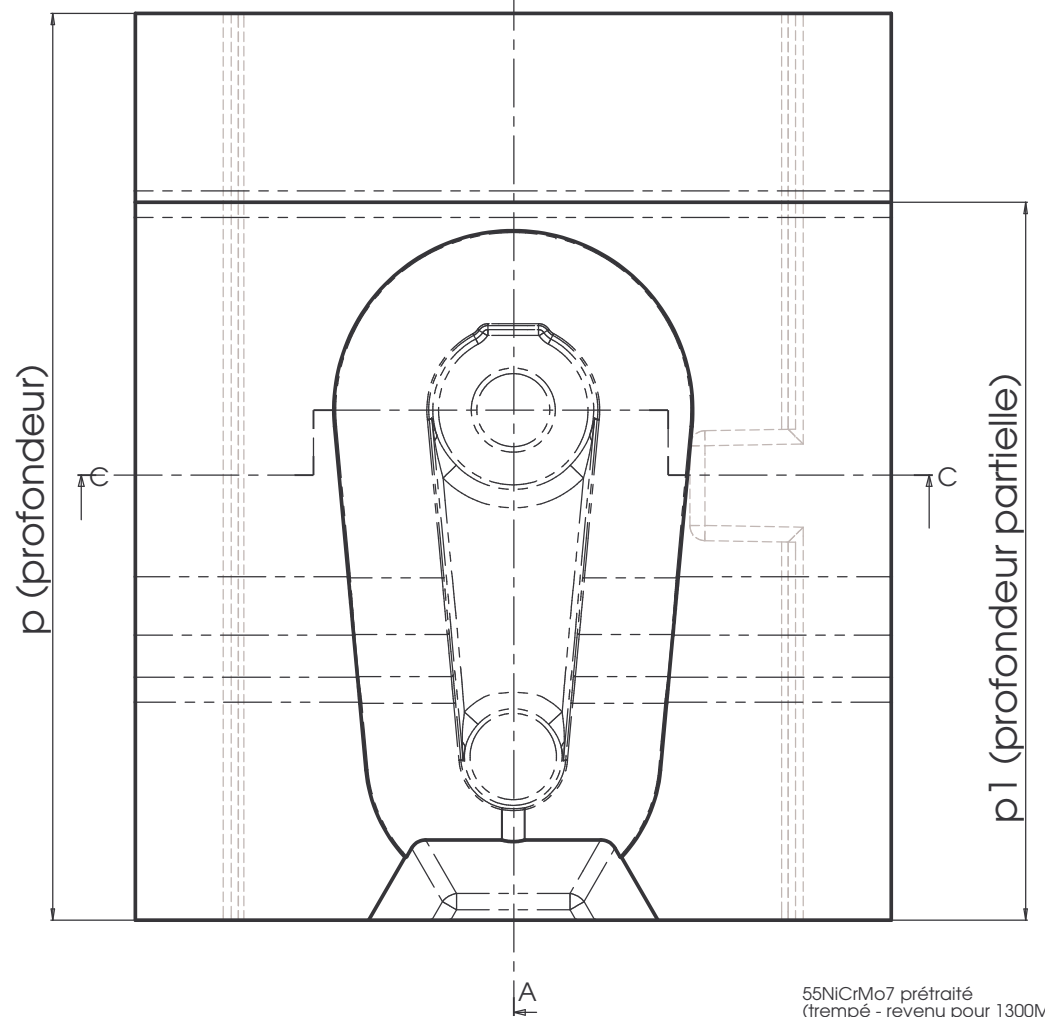
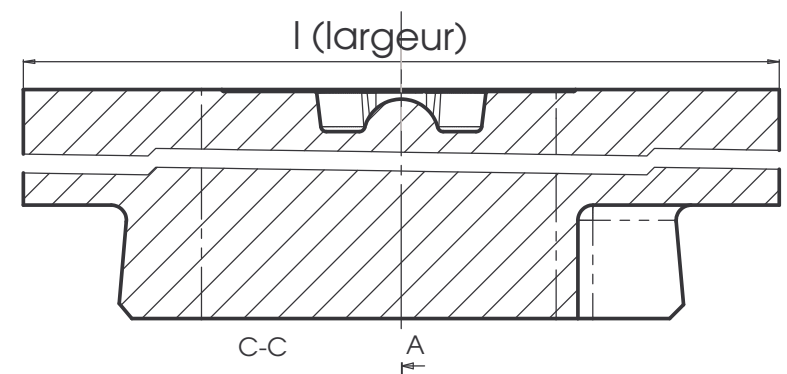
18CrMo4 Trempé

Rep.	Nb.	Désignation	Observations	Matière
		A2 - Ech 1:1	Date : 05/2004 Dessiné : Forge	Lycée <i>Marc Bloch</i>
Pièce estampée LEVIER DE DIRECTION MIBA				B. T. S. Mise en Forme des Matériaux par Forgeage Bd. Pierre de COUBERTIN 60180 NOGENT SUR OISE Tél / Fax / Rép : 03 44 74 31 71

Numéro	1	2	3	4	5	Unités
Marque	MONTBARD	MONTBARD	MONTBARD	LASCO	MPM	
Type	Chute libre	Chute libre	Chute libre	Chute libre	Double effet	
Système	à planche	à planche	à planche	hydraulique	pneumatique	
Masse tombante	1000	1250	1500	4200	6300	<i>Kg</i>
Energie maximale	20	28	36	58	170	<i>KJ</i>
Cadence maximale	30	30	30	40	80	<i>Coups/min</i>



A-A

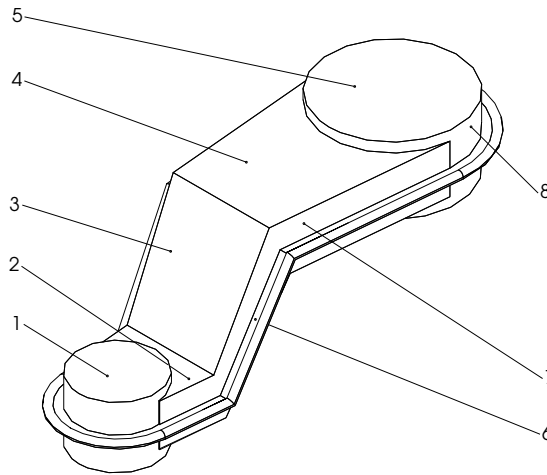
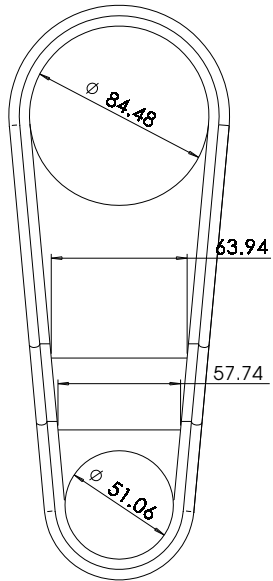
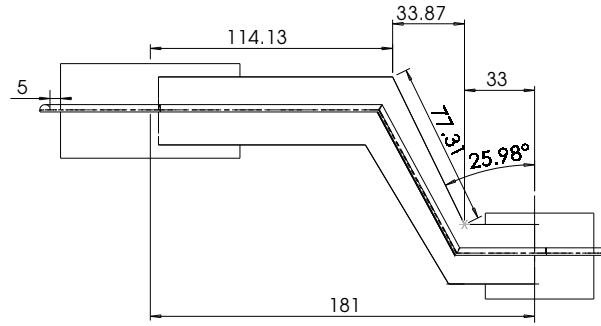
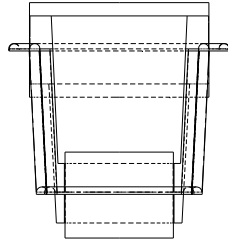


55NiCrMo7 prétraité  
(trempé - revenu pour 1300MPa)

Rep. No.	Designation	Observations	Matière
A0 - Ech 1 : 1	Matrices de pilon		55NiCrMo7
Date : 5 / 2002	Desiné : Forge		
Lycée <i>Alain Chartier</i> Mise en Forme des Matériaux par Forgeage B.T.S.			40 80 100 200 300 400 500 600 700 800 900 1000 100 / Esc / Rep - 03 44 74 31 71
Levier de direction MIMA			

Annexe 4 – 1 page

cf page suivante



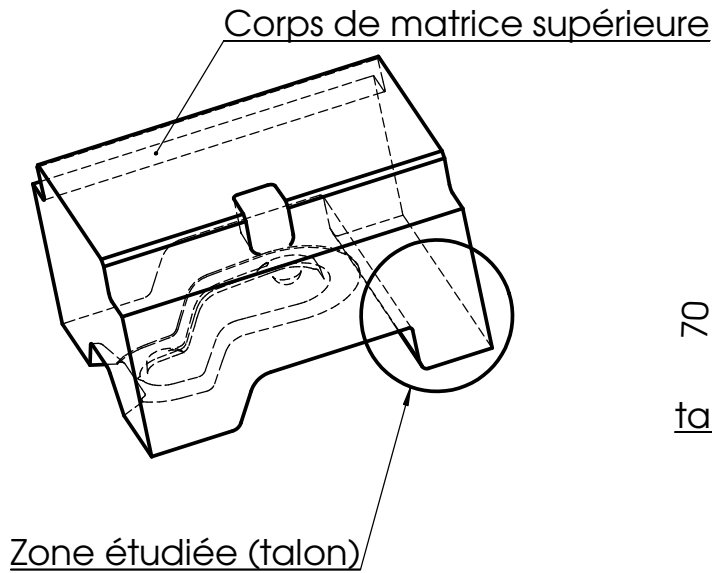


Fig. 1 : Matrice

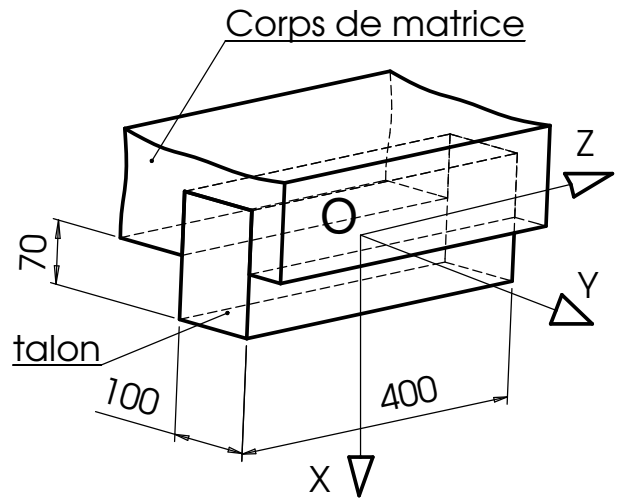


Fig.2 : modèle adopté

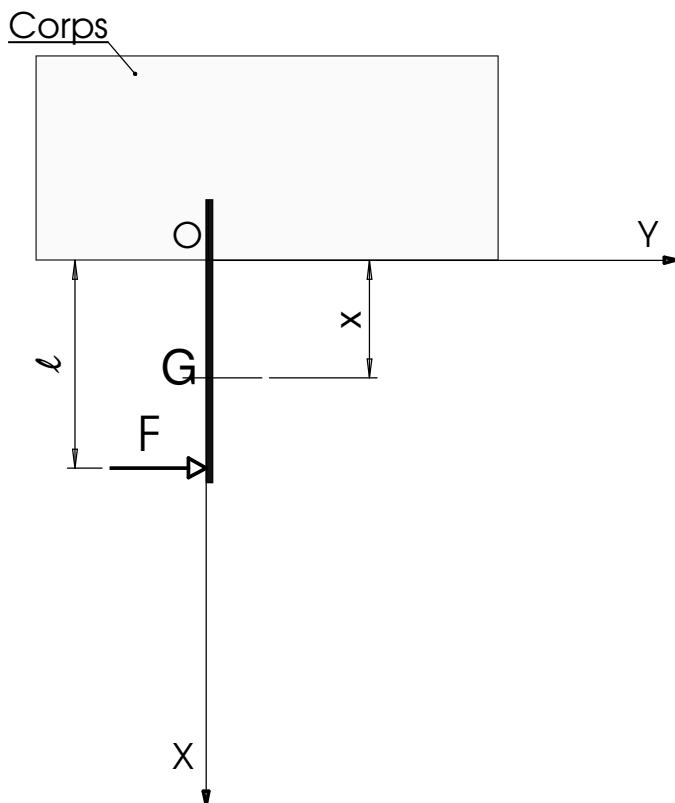


Fig.3 : schéma d'étude.

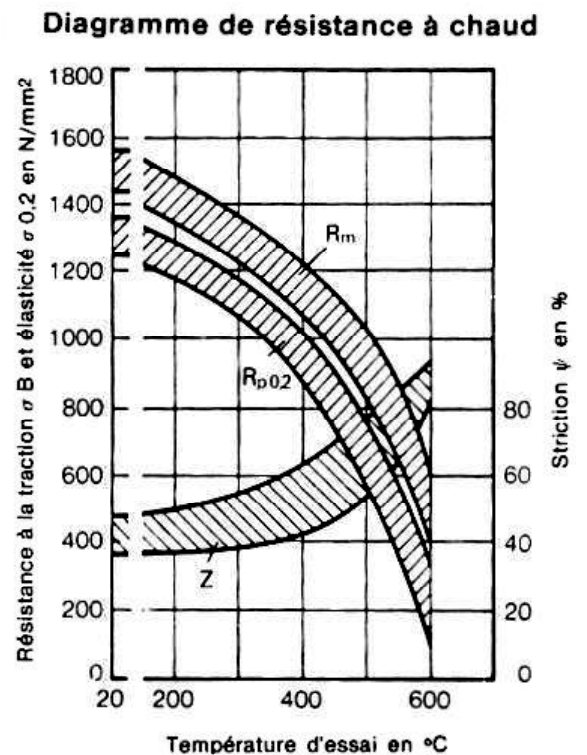



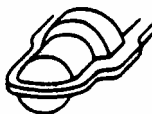
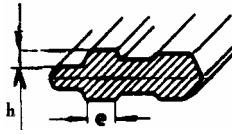

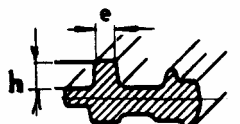
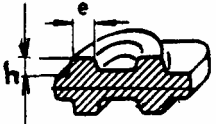
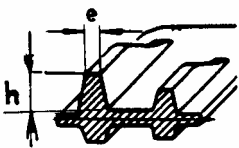
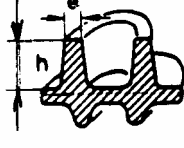
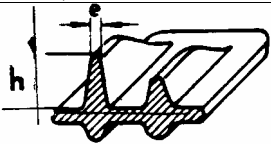


Fig.4 : caractéristiques du matériau

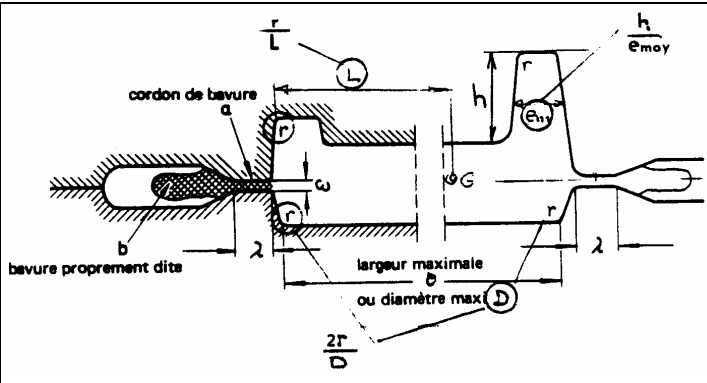
## ANNEXE 5

TABLEAU 1

Caractère de complexité (ou de simplicité) des gravures d'estampage

CRITERES			Classification par les contraintes (en MPa ou N/mm <sup>2</sup> ) En fonction de ses deux critères : - filage par un orifice		CONSTRAINTES EXERCEES		
Par le filage	Par l'acuité	Frein ( $\epsilon \geq 1,5$ mm)			Sur la pièce	Sur le cordon	
$h/e$	$r/L$ ou $2r/D$	$\lambda/\epsilon$			$p$ à $1050^\circ$	$q$ à $950^\circ$	
	0,036	3,75			Pièces extra simples (pas de filage)	475	270
<b>1</b>	<b>0,035</b>	<b>4</b>				<b>490</b>	<b>280</b>
	0,0335	4,25			Pièces simples (pas de filage)	500	285
<b>1,5</b>	<b>0,032</b>	<b>4,5</b>				<b>520</b>	<b>290</b>
	0,0315	4,75			Pièces semi-simples (filage insignifiant)	540	300
<b>2</b>	<b>0,029</b>	<b>5</b>				<b>560</b>	<b>310</b>
	0,028	5,25			Pièces semi-complexes (léger filage)	580	320
<b>2,5</b>	<b>0,027</b>	<b>5,5</b>				<b>600</b>	<b>330</b>
	0,026	5,75			Pièces complexes (filage important)	625	350
<b>3</b>	<b>0,025</b>	<b>6</b>				<b>650</b>	<b>360</b>
	0,023	6,25			Pièces très complexes (filage très important)	690	370
<b>3,5</b>	<b>0,022</b>	<b>6,5</b>		prévoir arrêt de métal		<b>720</b>	<b>380</b>

Largeur ou diamètre (en mm)	Valeurs de $\lambda$ en mm	
	Cas d'une presse	Cas d'un marteau-pilon
40	4	6
60	5	7
80	6	8
100	7	9
125	7,5	9,5
150	8	10
175	9	11
200	9,5	11,5
240	10,5	12,5
280	12	14
320	13	15
360	15	17
400	16	18





## Tableau 2

Caractère de MASSIVITE ou MINCIVITE des pièces estampées

Classification par la MASSE SPECIFIQUE unitaire

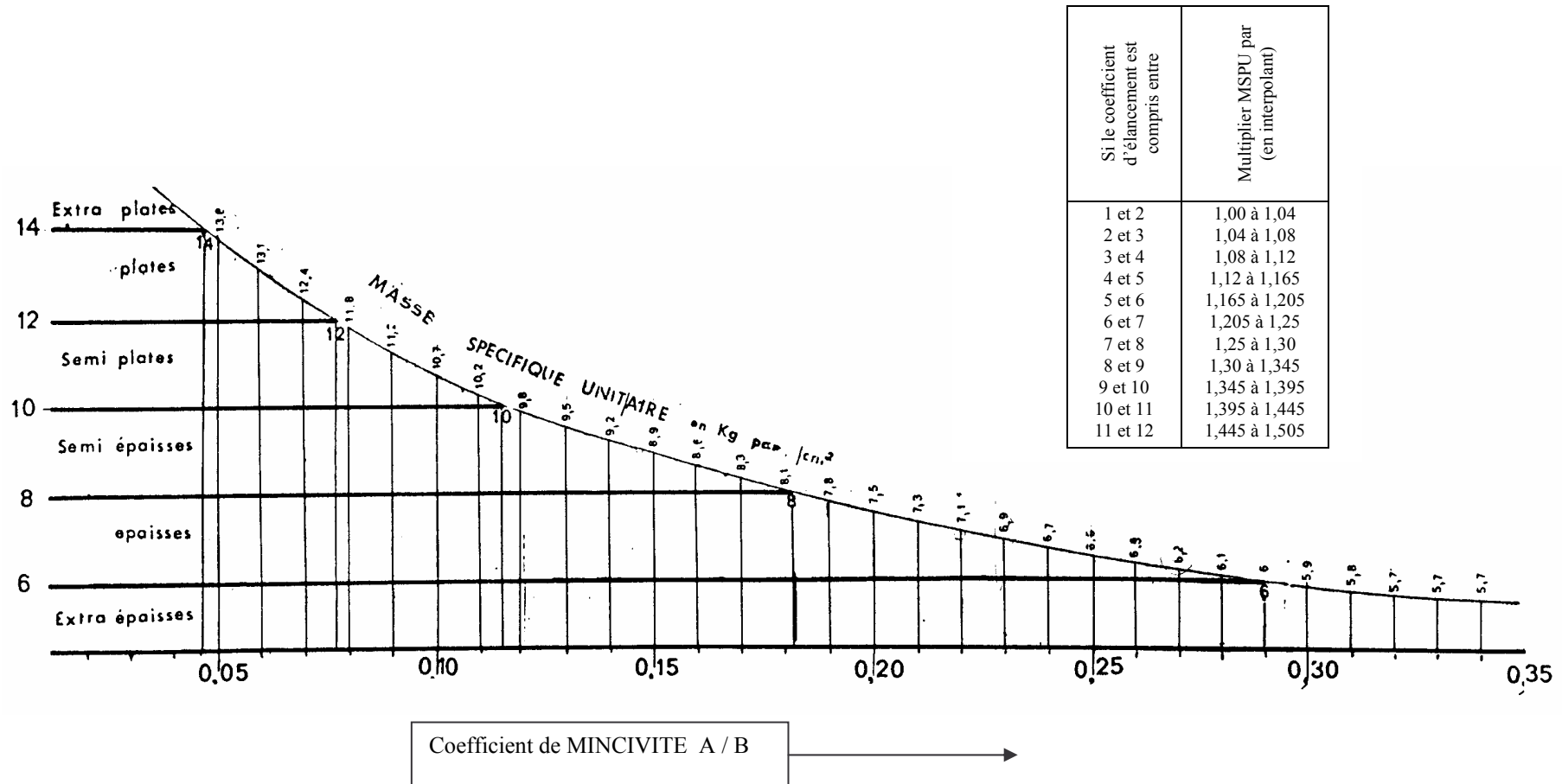


TABLEAU 3

Ce tableau donne le % de bavure en vue de déterminer le nombre de chocs pour matricer une ébauche préfabriquée.

La tenue, quand elle est prévue, n'intervient pas dans ce % (elle ne modifie pas le nombres de chocs).

*L'utilisation de ce tableau se fait qu'en l'absence d'étude précise de fabrication.*

ATTENTION : Le % de bavure indiqué ci dessous est celui de la bavure sans compter le cordon :

$$\% \text{ bavure} = (\text{Vol. bavure} / \text{Vol. pièce} + \text{cordon}) \times 100$$

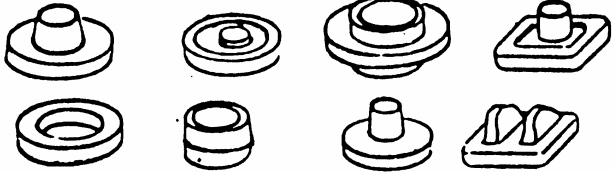


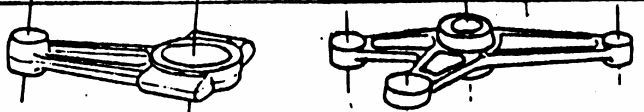



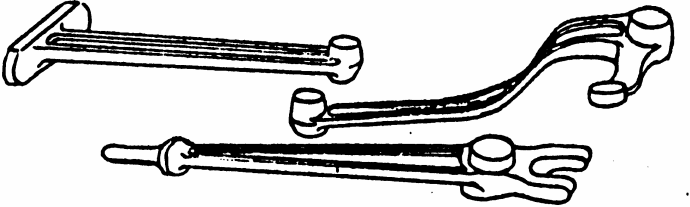
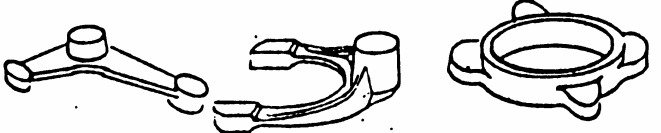
	5 à 8%		22 à 25%
	8 à 11%		26 à 29%
	12 à 15%		29 à 32%
	15 à 18%		33 à 37%
	19 à 22%		

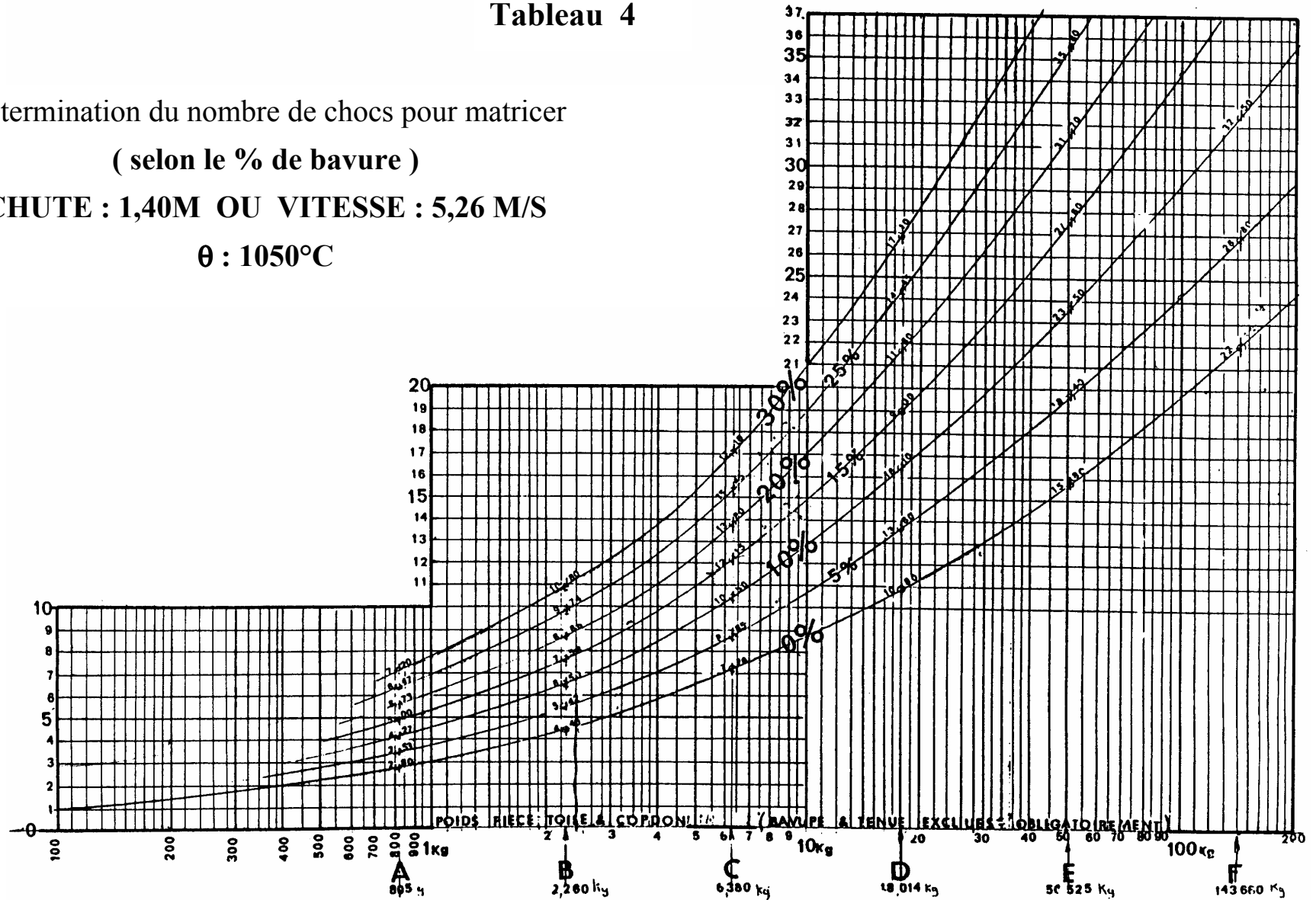
Tableau 4

Determination du nombre de chocs pour matricer

( selon le % de bavure )

CHUTE : 1,40M OU VITESSE : 5,26 M/S

$\theta : 1050^{\circ}\text{C}$





<b>Tableau 6</b>			
<b>Influence de la vitesse</b> sur le travail mécanique utile au matriçage			
Engins	Vitesse m/s	Valeur du rapport travail utile / travail minimal	
Presse à vitesse négligeable	≈ 0	1,00	
Presse hydraulique très lente	< à 0,05	1,03	± 1 %
Presse hydraulique moins lente	< à 0,20	1,08	± 1 %
Vitesse Tg <sup>elle</sup> de l'excentrique	0,7 à 0,8	1,28	± 2 %
Maxipresse Vitesse Tg <sup>elle</sup> de l'excentrique	0,8 à 0,9	1,30	± 2 %
Vitesse Tg <sup>elle</sup> de l'excentrique	0,9 à 1,0	1,32	± 2 %
Vitesse Tg <sup>elle</sup> de l'excentrique	1,0 à 1,1	1,34	± 2 %
Presse à vis	Vitesse d'impact	0,8 à 0,9	1,36 ± 4 %
	Vitesse d'impact	0,9 à 1,0	1,39 ± 4 %
Mouton	Hauteur de chute 1,00 ou	4,40	1,77 ± 4 %
	à Hauteur de chute 1,20 ou	4,85	1,92 ± 5 %
chute libre	Hauteur de chute 1,40 ou	5,25	2,10 ± 5 %
Contre frappe	Hauteur de chute 1,70 ou	5,75	2,39 ± 5 %
Course réduite	Hauteur de chute 2,00 ou	6,30	2,54 ± 6 %
Double effet	Hauteur de chute 2,20 ou	6,55	2,72 ± 6 %
	Hauteur de chute 2,35 ou	6,80	2,82 ± 6 %

