

DOSSIER ÉTUDE

Ce dossier contient :

Le document de travail pour l'analyse descendante	page 7/20
Le document de travail pour le schéma pneumatique	page 8/20
Le document de travail pour le grafcet	page 9/20
Le document de travail pour l'organigramme	page 10/20
Le document de travail pour le chronogramme	page 11/20

BTS Industries Graphiques : option productique graphique		
Session	Durée : 2 heures	Coefficient : 1.5
Repère :	Technologie des systèmes de production graphique	Page : 6/20

DANS CE CADRE

Académie : _____ Session : _____

Examen ou Concours _____ Série* : _____

Spécialité/option* : _____ Repère de l'épreuve : _____

Épreuve/sous-épreuve : _____

NOM : _____

(en majuscules, suivi s'il y a lieu, du nom d'épouse)

Prénoms : _____ N° du candidat

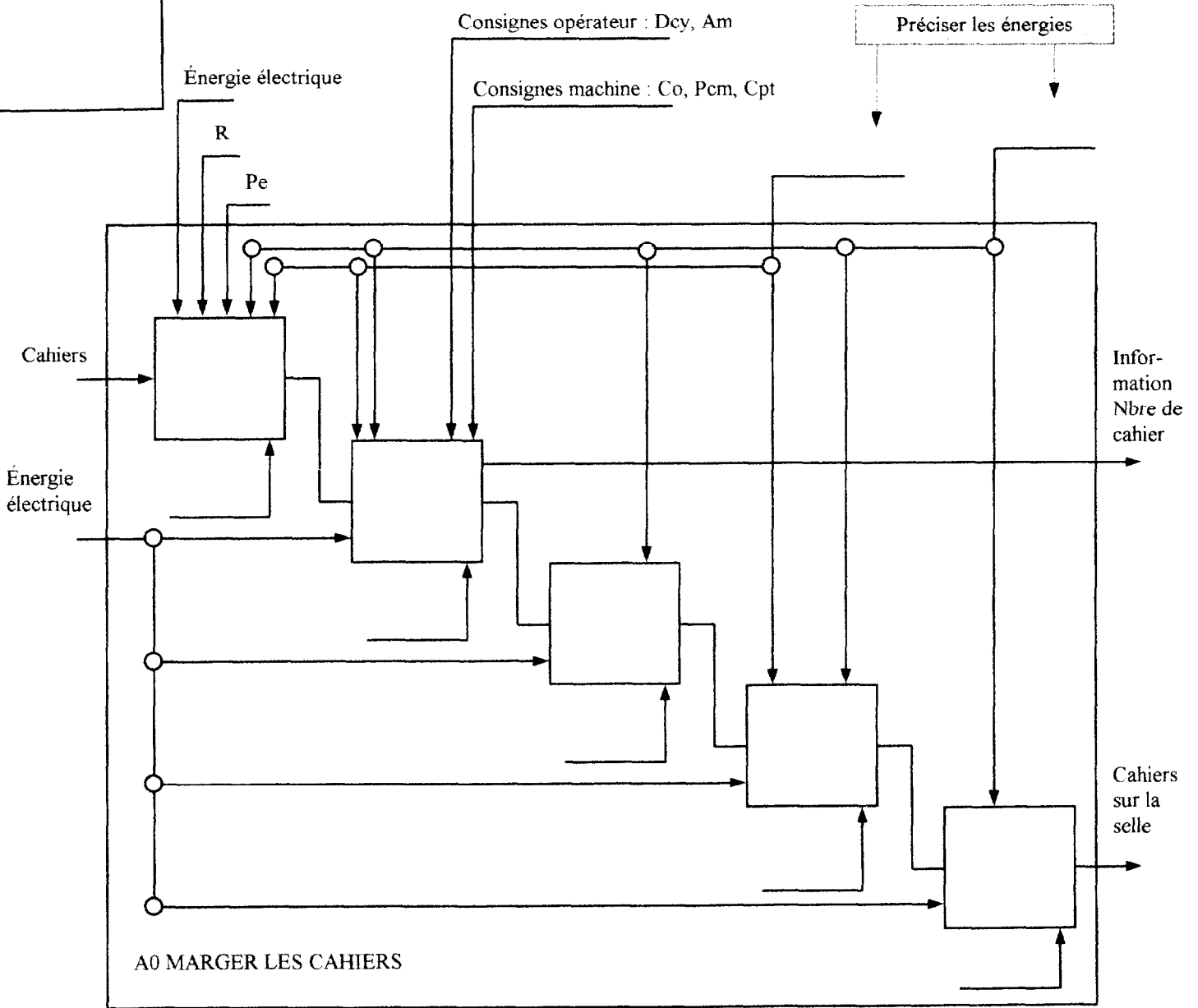
Né(e) le : _____ (le numéro est celui qui figure sur la convocation ou la liste d'appel)

* Uniquement s'il s'agit d'un examen.

IPE4RPS

QUESTION 1 : A l'aide du dossier technique compléter le Niveau 0 de l'analyse descendante ci dessous.

NE RIEN ÉCRIRE



BTS Industries Graphiques : option productique graphique		
Session	Durée : 2 heures	Coefficient : 1.5
Repère :	Technologie des systèmes de production graphique	Page : 7/20

DANS CE CADRE

NE RIEN ÉCRIRE

Académie : _____ Session : _____

Examen ou Concours _____ Série* : _____

Spécialité/option* : _____ Repère de l'épreuve : _____

Épreuve/sous-épreuve : _____

NOM : _____

(en majuscules, suivi s'il y a lieu, du nom d'épouse)

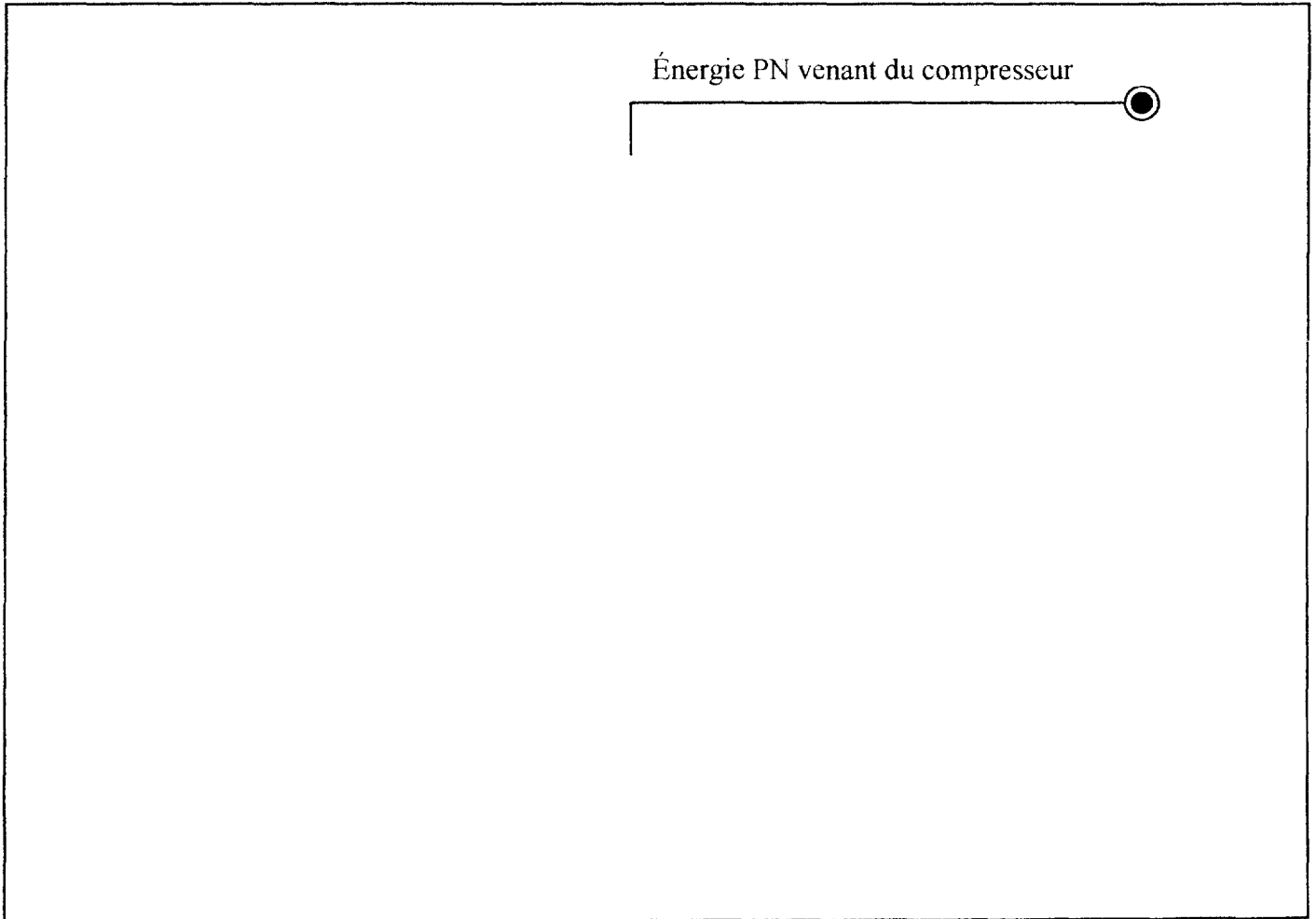
Prénoms : _____ N° du candidat

Né(e) le : _____ (le numéro est celui qui figure sur la convocation ou la liste d'appel)

* Uniquement s'il s'agit d'un examen.

IPE4RPS

QUESTION 2 : A l'aide du dossier technique et des annexes 4, 5 et 6 rédiger le schéma pneumatique du système presseur des cahiers dans le magasin (Module 1). Le compresseur n'est pas à représenter. Au repos la tige du vérin est rentrée.



BTS Industries Graphiques : option productique graphique		
Session	Durée : 2 heures	Coefficient : 1.5
Repère :	Technologie des systèmes de production graphique	Page : 8/20

DANS CE CADRE

Académie : _____ Session : _____

Examen ou Concours _____ Série* : _____

Spécialité/option* : _____ Repère de l'épreuve : _____

Épreuve/sous-épreuve : _____

NOM : _____

(en majuscules, suivi s'il y a lieu, du nom d'épouse)

Prénoms : _____ N° du candidat

Né(e) le : _____

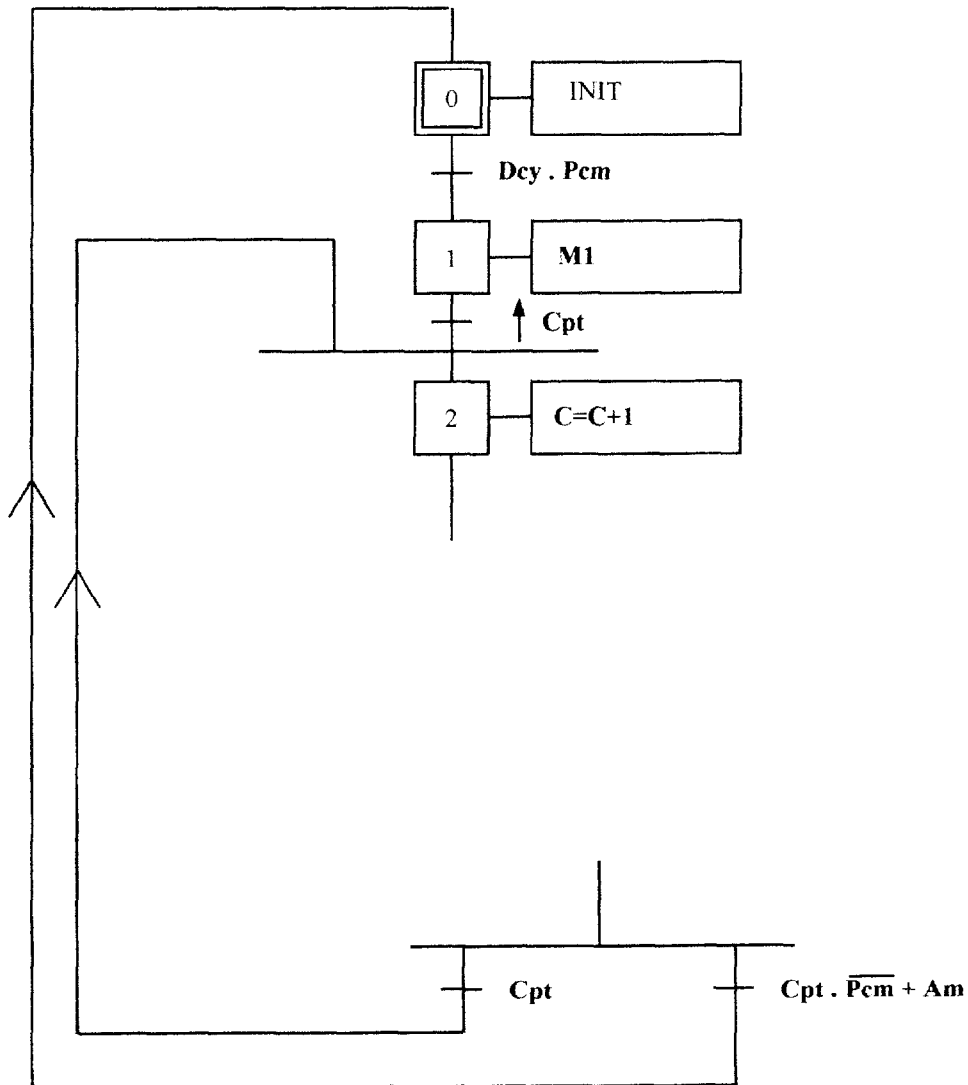
(le numéro est celui qui figure sur la convocation ou la liste d'appel)

* Uniquement s'il s'agit d'un examen.

NE RIEN ÉCRIRE

IPE4RPS

QUESTION 3 : A l'aide du dossier technique compléter le grafcet de commande ci-dessous afin d'assurer le comptage des cahiers (Module 2). L'opérateur a défini des lots de 10 cahiers.



BTS Industries Graphiques : option productive graphique		
Session	Durée : 2 heures	Coefficient : 1.5
Repère :	Technologie des systèmes de production graphique	Page : 9/20

DANS CE CADRE

Académie : _____ Session : _____

Examen ou Concours _____ Série* : _____

Spécialité/option* : _____ Repère de l'épreuve : _____

Épreuve/sous-épreuve : _____

NOM : _____

(en majuscules, suivi s'il y a lieu, du nom d'épouse)

Prénoms : _____ N° du candidat

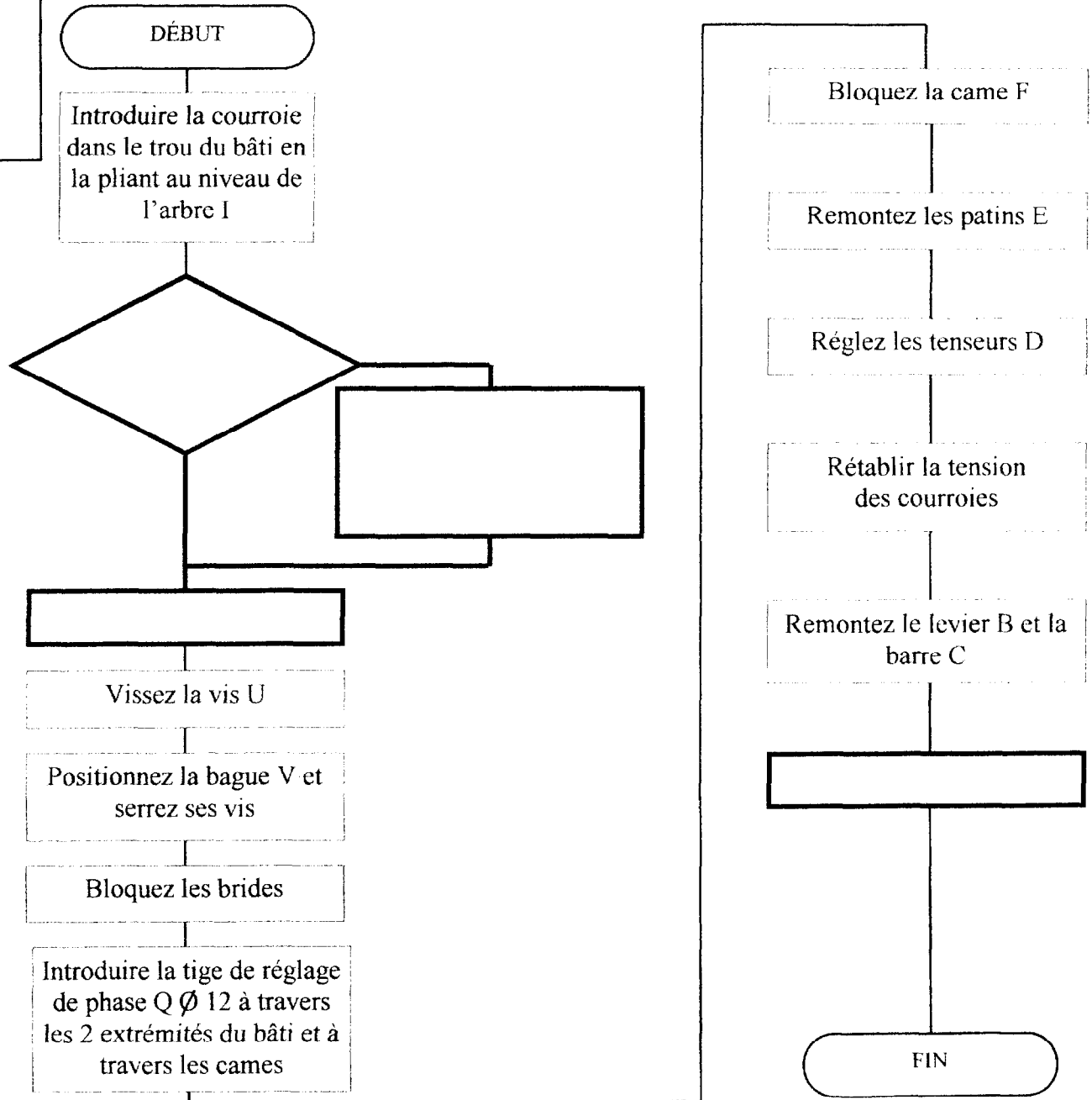
Né(e) le : _____ (le numéro est celui qui figure sur la convocation ou la liste d'appel)

NE RIEN ÉCRIRE

* Uniquement s'il s'agit d'un examen.

IPE4RPS

QUESTION 4 : A l'aide de l'annexe 7, compléter l'organigramme permettant le montage d'une courroie de transport cahier neuve.



BTS Industries Graphiques : option productive graphique		
Session	Durée : 2 heures	Coefficient : 1.5
Repère :	Technologie des systèmes de production graphique	Page : 10/20

DANS CE CADRE

Académie :

Session :

Examen ou Concours

Série* :

Spécialité/option* :

Repère de l'épreuve :

Épreuve/sous-épreuve :

NOM :

(en majuscules, suivi s'il y a lieu, du nom d'épouse)

Prénoms :

N° du candidat

Né(e) le :

(le numéro est celui qui figure sur la convocation ou la liste d'appel)

* Uniquement s'il s'agit d'un examen.

IPE4RPS

QUESTION 5 : A l'aide l'annexe 8 compléter le chronogramme ci-dessous mettant en parallèle l'état des crochets séparateurs, des pincettes et des presse cahiers. (Bien préciser les temps)

État des crochets séparateurs :

Ne soufflent pas

Soufflent

État des pincettes :

Fermées

Ouvrées

État des presses cahiers :

Repos

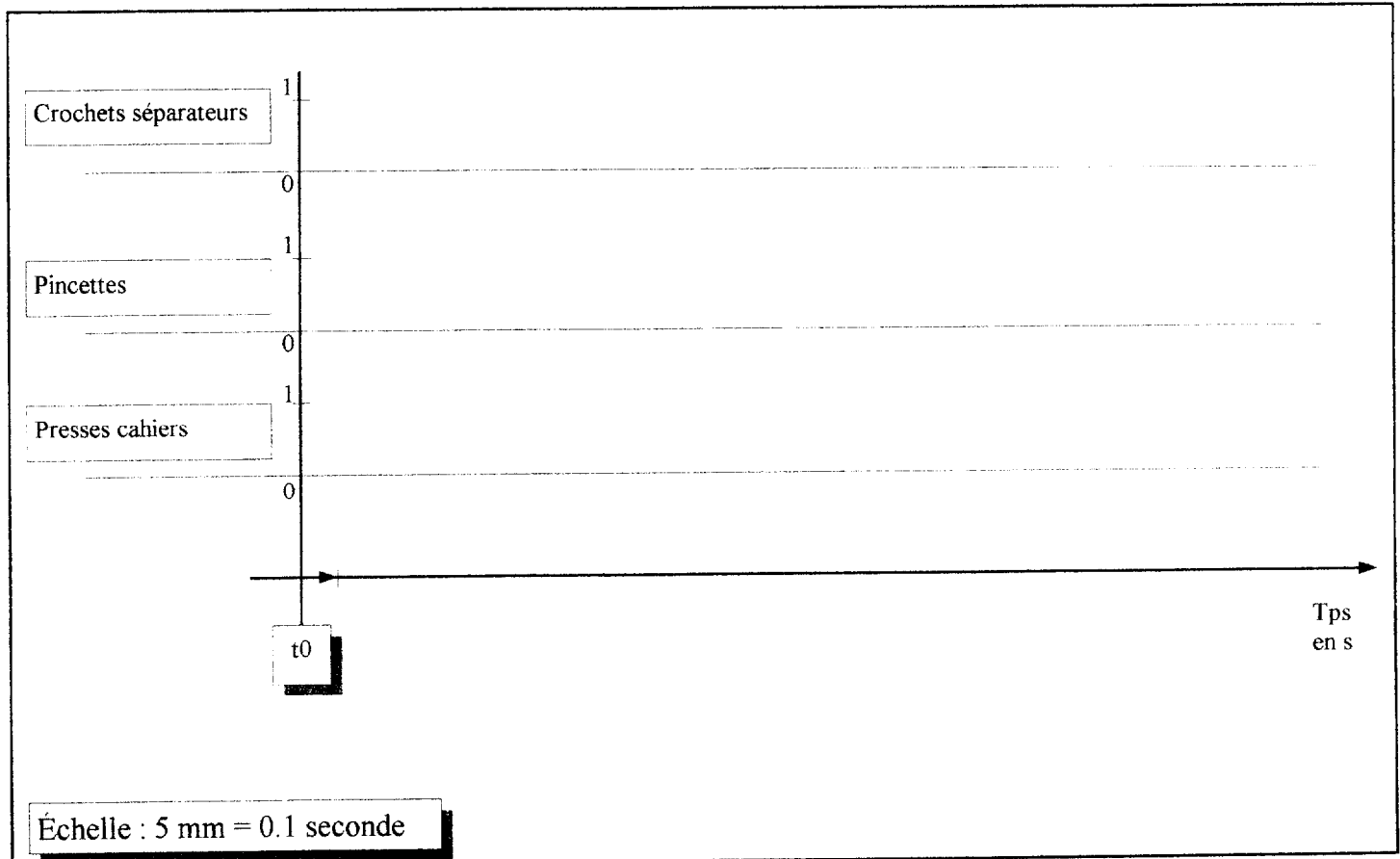
Actifs

État binaire correspondant :

0

1

NE RIEN ÉCRIRE



BTS Industries Graphiques : option productive graphique

Session

Durée : 2 heures

Coefficient : 1.5

Repère :

Technologie des systèmes de production graphique

Page : 11/20